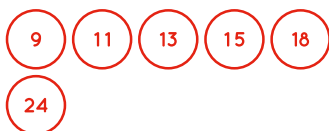


MINORCA CTFS (CU)

CALDERA MURAL CÁMARA ESTANCA Y TIRO FORZADO CON PRODUCCIÓN INSTANTÁNEA DE AGUA CALIENTE SANITARIA



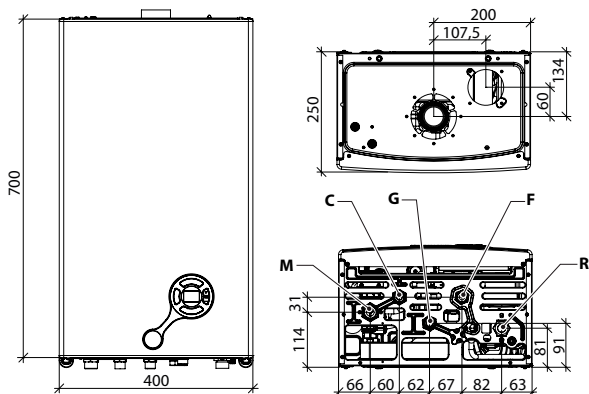
Disponibles en los modelos:



- ▶ Intercambiador de calor monotérmico de cobre
- ▶ Compacta, solo 250 mm de profundidad
- ▶ Pantalla de control usuario LCD con diagnóstico
- ▶ Regulación de la temperatura ambiente desde la caldera con sonda ambiente
- ▶ Sonda de temperatura ambiente de serie
- ▶ Intercambiador sanitario de placas en acero inox
- ▶ Exclusivo circulador en versión compacta con purgador integrado
- ▶ Interfaz LCD para visualización de la temperatura de ida calefacción, temperatura de salida sanitario, códigos de anomalías, configuración calefacción, configuración sanitario y configuración estado de funcionamiento
- ▶ Parámetros programables para adaptar la caldera a la instalación y lista de las alarmas
- ▶ Grupo hidráulico en material compuesto
- ▶ Vaso de expansión calefacción de 6 litros
- ▶ Compatible con el termostato WI-FI smart SPOT

| Modelo | Tipo de gas | Código | Capacidad térmica | | A x A x P mm | Peso bruto kg |
|---------|-------------|------------|-------------------|-------------------------|-----------------|---------------------|
| | | | Nominal (Qn) kW | Nominal en sanitario kW | | |
| CTFS 9 | GAS NATURAL | CMKXX2CG09 | 10,4 | 20,0 | 400x700x250 | 25,00 |
| | GLP | CMKXX3CG09 | | | | |
| CTFS 11 | GAS NATURAL | CMKXX2CG11 | 12,3 | 20,0 | 400x700x250 | 25,00 |
| | GLP | CMKXX3CG11 | | | | |
| CTFS 13 | GAS NATURAL | CMKXX2CG13 | 14,2 | 20,0 | 400x700x250 | 25,00 |
| | GLP | CMKXX3CG13 | | | | |
| CTFS 15 | GAS NATURAL | CMKXX2CG15 | 16,4 | 20,0 | 400x700x250 | 25,00 |
| | GLP | CMKXX3CG15 | | | | |
| CTFS 18 | GAS NATURAL | CMKXX2CG18 | 20,0 | 20,0 | 400x700x250 | 25,50 |
| | GLP | CMKXX3CG18 | | | | |
| CTFS 24 | GAS NATURAL | CMKXX2CG24 | 25,5 | 25,5 | 400x700x250 | 25,50 |
| | GLP | CMKXX3CG24 | | | | |

DIMENSIÓN Y ENTRE EJES DE LAS CONEXIONES



M Ida instalación de calefacción (3/4")
C Salida agua caliente sanitaria (1/2")
G Entrada gas (1/2")

F Entrada agua fría (1/2")
R Retorno instalación de calefacción (3/4")





| Datos técnicos | u.m. | CTFS 9 | CTFS 11 | CTFS 13 | CTFS 15 | CTFS 18 | CTFS 24 |
|---|-------|--------|---------|---------|---------|---------|---------|
| Caudal térmico nominal (Qn) | kW | 10,4 | 12,3 | 14,2 | 16,4 | 20,0 | 25,5 |
| Potencia térmica nominal (80-60°C) (Pn) | kW | 9,3 | 11,1 | 13,0 | 15,1 | 18,6 | 23,3 |
| Caudal térmico reducido (Qr) | kW | 7,0 | 7,0 | 7,0 | 7,0 | 7,0 | 11,5 |
| Rendimiento útil a la capacidad nominal (80-60°C) | % | 89,2 | 90,2 | 91,2 | 91,8 | 93,2 | 91,2 |
| Rendimiento útil al 30% (47°C retorno) | % | 86,2 | 86,9 | 87,6 | 87,7 | 88,2 | 87,4 |
| Capacidad vaso expansión calefacción | l | 6 | 6 | 6 | 6 | 6 | 6 |
| Capacidad térmica nominal en sanitario | kW | 20,0 | 20,0 | 20,0 | 20,0 | 20,0 | 25,5 |
| Caudal sanitario específico ΔT=25K | l/min | 11,4 | 11,4 | 11,4 | 11,4 | 11,4 | 14,0 |
| Caudal sanitario específico ΔT=30K | l/min | 9,5 | 9,5 | 9,5 | 9,5 | 9,5 | 11,7 |
| Clase de emisiones NOx | - | 3 | 3 | 3 | 3 | 3 | 3 |
| Grado de protección eléctrica | IP | X4D | X4D | X4D | X4D | X4D | X4D |

| Artículo | Descripción | Código | Artículo | Descripción | Código |
|----------|--|------------|--|---|------------|
| | Cronotermostato modulante clase ErP V (118x85x32 mm) | 0CREMOTO07 | | Kit hidráulico Plus para compacta basic | OKITIDBA14 |
| | Cubierta de tubería de pared compacta - Altura 110 mm - Ancho 400 mm - Profundo (parte superior) 194 mm - Profundo (parte inferior) 165 mm | 0COPETUB00 | | Kit llaves con filtro KC-KRB-CT-RBT | OKITRUBI05 |
| | Kit coaxial D60/100 L=1m (para caldera TFS) | OKITCONC00 | | Sonda externa (60x45x31 mm) | 0SONDAES01 |
| | Starter kit termostato + gateway Spot | 0SPOTAPP02 | | Kit básico de descarga desdoblado | 0SDOPPIA13 |
| | Expansión de zona termostato Spot | 0EXPSPOT02 | Accesorios suministrados de serie | | |
| | Kit llaves 90° | OKITIDBA11 | | Sonda de temperatura ambiente | |
| | Kit hidráulico básico | OKITIDBA29 | | | |

NB: Para más información consulte nuestra página web www.fondital.com

