



GIAVA KRB 12-24-28-32

IST 03 C 1594 - 02

INSTRUCȚIUNI DE INSTALARE, UTILIZARE ȘI ÎNTREȚINERE



CE

MD

Traducerea instrucțiunilor originale din limba italiană

Este esențial să citiți conținutul acestui manual înainte de a începe operațiunile de instalare, utilizare și întreținere a cazanului.

Acest cazan este conceput numai pentru producția de apă caldă tehnică:

- Pentru încălzirea incintelor din mediul rezidențial, comercial și industrial.
- Pentru încălzirea de apă de proces industrială.
- Pentru producția indirectă de apă caldă menajeră.

Orice altă utilizare este interzisă.

Stimate Cumpărător,

Vă mulțumim că ați ales să cumpărați produsele noastre și vă invităm să citiți cu atenție aceste instrucțiuni pentru instalarea, utilizarea și întreținerea corectă a acestor produse.



ATENȚIE

Informăm utilizatorul că:

- Centralele trebuie instalate de o firmă de instalații autorizată, care îndeplinește toate cerințele legale de autorizare și care are obligația să respecte cu strictețe normele locale în vigoare.
 - Orice persoană care încredințează instalarea unei firme instalatoare neautorizate este pasibilă de sancțiuni.
 - Operațiunile de întreținere a centralei pot fi efectuate doar de personal calificat, cu respectarea cerințelor stabilite de legislația în vigoare.
-



ATENȚIE

În conformitate cu Directiva Europeană 2012/19/UE cu privire la deșeurile de echipamente electrice și electronice (DEEE), simbolul toberonului barbat de pe cazan și ambalaj indică faptul că, în momentul scoaterii din uz, cazanul trebuie să fie colectat și eliminat separat de alte deșeuri (consultați *Dezafectare, demontare și eliminare*).



Producătorul declară că acest produs respectă cerințele esențiale ale directivelor și reglementărilor europene aplicabile în vigoare.

Declarația de conformitate poate fi solicitată de la producător.

Informăm clienții că anumite modele versiuni și / sau accesorii pentru produsele la care se referă acest manual, nu sunt disponibile în unele țări.

Vă sugerăm, prin urmare, să contactați producătorul sau importatorul pentru a obține informații despre disponibilitatea reală a modelelor versiunilor și / sau accesoriilor.

Producătorul își rezervă dreptul de a face, în orice moment și fără notificare prealabilă, orice modificare a produselor și / sau componentelor.

Prezentul manual cu instrucțiuni de utilizare este redactat în două limbi, italiană și română, iar în cazul unei neconcordanțe în traducere și/sau în cazul unor diferențe de interpretare cu privire la text, versiunea în limba italiană are întâietate.

Informații generale pentru instalator, responsabilul cu întreținerea și utilizator

Acest manual de instrucțiuni, ce constituie parte integrantă și esențială din produs, trebuie predat utilizatorului de către instalator și utilizatorul va trebui să-l păstreze cu grijă în vederea consultării ulterioare.

Acest manual de instrucțiuni trebuie să însoțească echipamentul în cazul în care acesta este vândut sau transferat.



ATENȚIE

Acest cazan este conceput numai pentru producția de apă caldă tehnică:

- Pentru încălzirea incintelor din mediul rezidențial, comercial și industrial.
- Pentru încălzirea de apă de proces industrială.
- Pentru producția indirectă de apă caldă menajeră.

Orice altă utilizare este interzisă.



PERICOL

Acest cazan trebuie să fie instalat de personal calificat.

Este interzisă instalarea de către personal necalificat.



PERICOL

Acest cazan trebuie să fie instalat în conformitate cu prevederile normelor tehnice și ale legislației în vigoare cu privire la aparatele pe gaz, în special în ceea ce privește aerisirea incintelor.

Este interzisă instalarea neconformă cu prevederile normelor tehnice și ale legislației în vigoare.



PERICOL

Acest cazan trebuie să fie instalat în conformitate cu instrucțiunile constructorului din acest manual: instalarea greșită poate provoca daune persoanelor, animalelor și/sau bunurilor, pentru care constructorul nu este responsabil.



ATENȚIE

Acest cazan trebuie să fie instalat în clădire sau într-un loc protejat parțial.

Prin loc protejat parțial se înțelege un loc care nu este expus direct la agenții atmosferici.

Este interzisă instalarea într-un loc care nu este protejat parțial.



PERICOL

Acest cazan trebuie să fie conectat în mod corect și sigur la o instalație electrică care este conformă cu normele tehnice în vigoare.

Este interzisă conectarea nesigură și incorectă la instalația electrică.

Este interzisă conectarea la o instalație electrică fără întrerupător diferențial pentru protejarea liniei electrice a cazanului.

Este interzisă conectarea la o instalație electrică fără împământare corectă.



ATENȚIE

Centrala termică este furnizată cu un cablu de alimentare tripolar, deja conectat la un capăt la plăcuța electronică și protejat împotriva ruperii de un sistem de blocare cablu.

Acest cazan trebuie să fie conectat la rețeaua de alimentare electrică de 230V, așa cum se specifică pe eticheta aplicată pe cablul de alimentare.



PERICOL

Citiți cu atenție instrucțiunile cu privire la montarea sistemului de aspirare a aerului și de evacuare a gazelor arse din secțiunea specifică din acest manual.



PERICOL

Acest cazan trebuie să fie conectat la o instalație de distribuire a gazului care este conformă cu normele tehnice în vigoare.

Înainte de instalarea cazanului, verificați starea de păstrare a instalației de gaz.

Este interzisă conectarea la un instalație de gaz neconformă cu normele tehnice în vigoare.

Pentru a conecta racordul de gaz al centralei termice la țevile de alimentare, este obligatoriu să interpuneți o garnitură de etanșare de mărime și din material adecvat.

Se interzice folosirea câlțului, teflonului și a altor materiale similare.

După conectarea cazanului, verificați etanșarea conexiunii.

Când există gaze în conducte este interzisă verificarea scăpărilor de gaz cu flacăra deschisă; în acest scop, utilizați produsele adecvate de pe piață.



PERICOL

În cazul echipamentelor alimentate cu combustibili gazoși, dacă în mediul ambiant se simte miros de gaz, procedați astfel:

- Nu acționați niciun comutator electric și nici nu puneți în funcțiune alte echipamente electrice.
- Nu aprindeți foc și nu fumați.
- Închideți robinetul principal de gaz.
- Deschideți ușile și ferestrele.
- Adresați-vă unui Centru de Asistență, unui instalator autorizat sau companiei furnizoare de gaz.

Este strict interzis să verificați scurgerile de gaz cu ajutorul flăcării.

Acest echipament a fost proiectat pentru a fi instalat în țările de destinație specificate pe eticheta ambalajului și pe plăcuța cu datele tehnice ale centralei: instalarea în alte țări decât cele specificate poate reprezenta un pericol pentru persoane, animale și/sau bunuri.

Producătorul respinge orice răspundere contractuală și extra-contractuală pentru nerespectarea tuturor prevederilor de mai sus.

Înainte de a instala echipamentul, asigurați-vă că specificațiile tehnice ale acestuia corespund cerințelor de funcționare corectă în cadrul instalației.

Verificați de asemenea ca echipamentul să fie intact și să nu fi suferit avarii în timpul transportului și al operațiunilor de manipulare: nu instalați echipamente vizibil avariate și/sau defecte.

Daunele cauzate de erori de instalare, de utilizare sau de nerespectarea instrucțiunilor constructorului exclud orice responsabilitate contractuală și extracontractuală din partea producătorului.

Nu acoperiți grătarele de aspirație a aerului.

Pentru toate echipamentele cu dotări opționale sau prevăzute cu kit-uri (inclusiv cele electrice) se vor utiliza doar accesoriile originale. Când efectuați instalarea nu aruncați ambalajele în mediul înconjurător: toate materialele sunt reciclabile și de aceea trebuie colectate în locurile special amenajate pentru colectare selectivă.

După îndepărtarea ambalajului asigurați-vă că materialele de ambalare (capse, pungi de plastic, polistiren expandat etc.) nu sunt lăsate la îndemâna copiilor, deoarece pot reprezenta un pericol.

Dacă produsul se defectează și/sau funcționează necorespunzător, dezactivați-l și nu încercați să îl reparați sau să interveniți direct asupra lui: adresați-vă exclusiv personalului calificat.

Repararea produsului se va efectua utilizând piese de schimb originale.

Nerespectarea celor de mai sus poate compromite siguranța echipamentului și poate constitui un pericol pentru persoane, animale și/sau bunuri.

Aparatul nu este destinat utilizării de către persoane (inclusiv copii) cu capacități fizice, senzoriale sau mentale reduse, sau care nu au experiența sau cunoștințele necesare, cu excepția cazului în care acestea au putut beneficia de supraveghere sau instrucțiuni referitoare la utilizarea aparatului, asigurate de o persoană responsabilă cu siguranța acestora.

Copiii trebuie supravegheați pentru a vă asigura că nu se joacă cu aparatul.



PERICOL

Înainte de a porni cazanul, de fiecare dată când cazanul este oprit timp de mai multe zile, asigurați-vă că sifonul este plin cu apă.

În cazul în care sifonul este gol, umpleți-l turnând apă în cazan prin conducta de evacuare a gazelor arse.



ATENȚIE

Asigurați o întreținere periodică a centralei termice conform programului specificat la secțiunea aferentă din prezentul manual.

Întreținerea corespunzătoare a centralei garantează funcționarea în cele mai bune condiții, protejarea mediului, oamenilor, animalelor și bunurilor.

Întreținerea necorespunzătoare atât cu privire la mod, cât și la timp, poate constitui un pericol pentru persoane, animale și bunuri.

Pentru operațiunile de întreținere și de reparații, producătorul le recomandă clienților să se adreseze tehnicienilor autorizați conform legislației în vigoare, care sunt calificați pentru efectuarea acestor operațiuni.

Dacă echipamentul nu este utilizat mai mult timp, deconectați-l de la rețeaua electrică și închideți robinetul de gaz.



ATENȚIE

Cu sursa de alimentare deconectată și robinetul de gaz închis, funcția electronică anti-îngheț nu funcționează.

În cazul în care există pericol de îngheț, adăugați antigel în instalația de încălzire: nu se recomandă golirea instalației, deoarece aceasta poate afecta întreaga instalație; utilizați în acest scop produse anti-îngheț speciale pentru instalațiile de încălzire în compoziția cărora intră mai multe tipuri de metale.



PERICOL

Producătorul respinge orice răspundere pentru daunele cauzate în urma erorilor de instalare, de utilizare, de modificare a echipamentului sau prin nerespectarea instrucțiunilor furnizate de constructor sau a normelor de instalare în vigoare referitoare la materialul în cauză.

Instrucțiuni rapide de funcționare

Următoarele instrucțiuni permit aprinderea și reglarea rapidă a centralei termice, pentru o utilizare imediată.





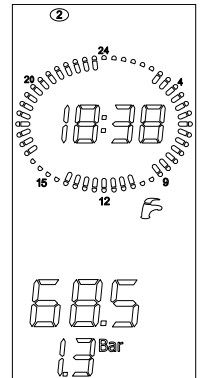
ATENȚIE


Aceste instrucțiuni pornesc de la premiza că instalarea centralei a fost efectuată de către o firmă autorizată, că a fost efectuată prima aprindere și centrala termică a fost deja pregătită pentru o funcționare corectă.

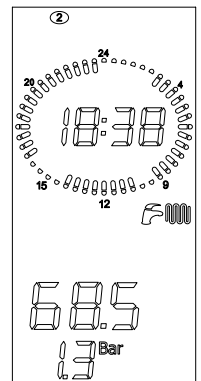
Dacă asupra centralei termice au fost instalate accesorii, aceste instrucțiuni nu sunt suficiente pentru o funcționare corectă. În acest caz, consultați instrucțiunile complete ale centralei termice și instrucțiunile accesoriilor instalate.



Pentru o descriere completă a funcționării centralei termice și pentru instrucțiuni asupra siguranței din timpul utilizării, consultați instrucțiunile complete din acest manual.

1. Deschideți robinetul de gaz din amonte de centrala termică.
2. Aduceți întrerupătorul de pe instalația electrică din amonte de centrala electrică în poziția **ON** (PORNIT); se aprinde afișajul centralei.
3. Dacă nu se dorește activarea funcției încălzire, apăsați de mai multe ori tasta  până când pe afișaj apare simbolul  : va fi activată doar funcția apă caldă menajeră.



4. Dacă se dorește activarea fie a funcției încălzire, fie a funcției apă caldă menajeră, apăsați de mai multe ori tasta  până când pe afișaj apare simbolul .



5. Dacă nu se dorește activarea funcției apă caldă menajeră, apăsați de mai multe ori tasta  până când pe afișaj apare simbolul  : va fi activată doar funcția apă caldă menajeră.

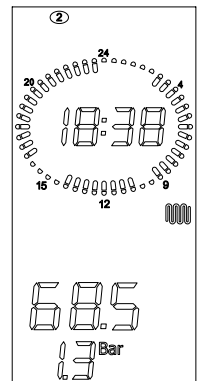
6. Pentru a regla temperatura apei calde menajere apăsați tastele **+/- APĂ CALDĂ MENAJERĂ**.

7. Pentru a regla temperatura de încălzire apăsați tastele **+/- ÎNCĂLZIRE**.

8. Setează valoarea temperaturii ambiante dorite de la termostatul de ambianță din interiorul locuinței (dacă există). În acest moment, centrala termică este pregătită de funcționare.

În cazul în care centrala se blochează, este posibilă deblocarea acesteia apăsând tasta .

În cazul în care centrala termică nu își reia funcționarea după trei încercări, contactați un Centru de Asistență Autorizat.



1.	Instrucțiuni pentru utilizator	11
1.1	Panou de comandă	11
1.2	Correspondența stare centrală termică – vizualizare afișaj	14
1.3	Selectarea modului de funcționare	16
1.4	Reglare temperatură apă pentru încălzire și apă caldă menajeră	16
1.5	Activarea/dezactivarea funcției "confort"	17
1.6	Reglarea ceasului	17
1.7	Reglarea "temperaturii de zi" și a "temperaturii de noapte"	18
1.8	Setarea programului "manual"	19
1.9	Setarea programului "automat"	19
1.10	Mod program încălzire și boiler	20
1.11	Vizualizarea parametrilor	21
1.12	Anomalii neresetabile	21
1.13	Deblocare centrală termică	21
1.14	Funcționarea centralei	22
1.15	Blocarea centralei	25
1.16	Întreținere	28
1.17	Recomandări pentru utilizator	28
2.	Caracteristici tehnice si dimensiuni	29
2.1	Caracteristici tehnice	29
2.2	Dimensiuni	31
2.3	Conexiunile hidraulice	32
2.4	Componente principale	34
2.5	Date despre funcționare	36
2.6	Caracteristici generale	37
2.7	Parametri tehnici în conformitate cu REGULAMENTUL Nr. 716 din 19.10.2022 Regulamentul privind cerințele pentru proiectarea de mediu a instalațiilor de încălzire a spațiilor și a instalațiilor de încălzire cu dublă funcție	39
2.8	Parametri tehnici conform REGULAMENTUL nr. 1003 din 12-10-2014 Regulamentul privind etichetarea energetică a instalațiilor de încălzire a spațiului, a sistemelor de încălzire cu dublă funcție, a pachetelor de instalații de încălzire a spațiilor, a regulatorului de temperatură și a dispozitivului solar și a pachetelor de sisteme de încălzire cu două funcțiuni, a regulatorului de temperatură și a dispozitivelor solare	40
3.	Instrucțiuni pentru instalator	41
3.1	Norme pentru instalare	41
3.2	Alegerea locului de instalare a centralei	41
3.3	Montarea centralei	41
3.4	Ventilarea încăperii	42
3.5	Sistem de aspirație aer / evacuare gaze arse	43
3.6	Creșterea randamentului arderii	53
3.7	Racordare la rețeaua de gaz	54
3.8	Conexiuni hidraulice	54
3.9	Conectare la rețeaua electrică	56
3.10	Conectarea la termostatul de ambianță (opțional)	56
3.11	Instalarea și funcționarea cu comandă la distanță Open Therm (opțional)	56
3.12	Instalarea sondei externe (opțional) și funcționarea la temperatură fluctuantă	57
3.13	Instalarea sondei de ambianță	60
3.14	Selectarea intervalului în care să funcționeze încălzirea	60
3.15	Parametri TSP	61
3.16	Umplerea instalației	66
3.17	Pornirea centralei	66
3.18	Presiune disponibilă	67
3.19	Scheme electrice	71
3.20	Adaptarea pentru utilizarea cu alte tipuri de gaz și reglarea arzătorului	77
4.	Testarea centralei	82
4.1	Verificări preliminare	82
4.2	Aprindere și stingere	82
5.	Întreținere	83
5.1	Programul de întreținere	83
5.2	Analiza arderii	84
5.3	Întreținere specială	84
6.	Dezafectare, demontare și eliminare	85

7.	<i>Defecțiuni, cauze și soluții.</i>	86
7.1	<i>Tabelul defecțiunilor tehnice</i>	86

Fig. 1 Panou de comandă	11
Fig. 2 Robinet de umplere	26
Fig. 3 Dimensiuni	31
Fig. 4 Schemă hidraulică GIAVA KRB	32
Fig. 5 Schemă hidraulică GIAVA KRB V	32
Fig. 6 Schemă hidraulică GIAVA KRB Z	33
Fig. 7 Componente principale	34
Fig. 8 Schemă de funcționare a centralei	35
Fig. 9 Instalarea kit-ului pentru conducte duble	44
Fig. 10 Instalarea kit-ului pentru conducte coaxiale	44
Fig. 11 Exemple de instalare	45
Fig. 12 Instalarea țevilor	45
Fig. 13 Instalarea terminalelor pe perete	46
Fig. 14 Placă pentru acoperișuri înclinate	46
Fig. 15 Instalarea coșului de fum pe acoperiș	47
Fig. 16 Conducte coaxiale tip C33	51
Fig. 17 Dimensiunile conducte coaxiale tip C33	51
Fig. 18 Conducte coaxiale tip C43 – C53 – C83	52
Fig. 19 Dimensiuni conducte coaxiale tip C43 – C53 – C83	52
Fig. 20 Poziția bușoanelor	53
Fig. 21 Poziția orificiilor	53
Fig. 22 Racordare la rețeaua de gaz	54
Fig. 23 Evacuare condens	55
Fig. 24 Curbe de termoreglare	59
Fig. 25 Presiune disponibilă KRB 12	68
Fig. 26 Presiune disponibilă KRB 24	68
Fig. 27 Presiune disponibilă KRB 28	68
Fig. 28 Presiune disponibilă KRB 32	69
Fig. 29 Presiune disponibilă ZONĂ TEMPERATURĂ ÎNALTĂ (KRB V - KRB Z)	69
Fig. 30 Presiune disponibilă ZONĂ TEMPERATURĂ SCĂZUTĂ 1 (KRB V - KRB Z)	69
Fig. 31 Presiune disponibilă ZONĂ TEMPERATURĂ SCĂZUTĂ 2 (KRB Z)	70
Fig. 32 Schema electrică KRB	71
Fig. 33 Schema electrică KRB-V	73
Fig. 34 Schema electrică KRB-Z	75
Fig. 35 Tobă de aspirație	78
Fig. 36 Amestecător	78
Fig. 37 Corpul din plastic al amestecătorului	78
Fig. 38 Orientare pentru montaj	78
Fig. 39 Reglarea valvei de gaz	79
Fig. 40 Reglarea presiunii de offset	81

Tab. 1 Parametri afișați apăsând tasta info	21
Tab. 2 Date de calibrare KRB 12	36
Tab. 3 Date de calibrare KRB 24	36
Tab. 4 Date de calibrare KRB 28	36
Tab. 5 Date de calibrare KRB 32	36
Tab. 6 Date generale	37
Tab. 7 Parametri de combustie - KRB 12	37
Tab. 8 Parametri de combustie - KRB 24	38
Tab. 9 Parametri de combustie - KRB 28	38
Tab. 10 Parametri de combustie - KRB 32	38
Tab. 11 Date suplimentare	38
Tab. 12 Parametri tehnici în conformitate cu REGULAMENTUL Nr. 716 din 19.10.2022 Regulamentul privind cerințele pentru proiectarea de mediu a instalațiilor de încălzire a spațiilor și a instalațiilor de încălzire cu dublă funcție KRB	39
Tab. 13 Parametri tehnici conform REGULAMENTUL nr. 1003 din 12-10-2014 Regulamentul privind etichetarea energetică a instalațiilor de încălzire a spațiului, a sistemelor de încălzire cu dublă funcție, a pachetelor de instalații de încălzire a spațiilor, a regulatorului de temperatură și a dispozitivului solar și a pachetelor de sisteme de încălzire cu două funcțiuni, a regulatorului de temperatură și a dispozitivelor solare KRB	40
Tab. 14 Limite reglabile pentru parametrii TSP și valori implicite în funcție de tipul de centrală termică (TSP0)	57
Tab. 15 Temperaturi de reaprindere arzător	60
Tab. 16 Listă completă parametri - I	61
Tab. 17 Listă completă parametri - II	62
Tab. 18 Listă completă parametri - III	63
Tab. 19 Doar vizualizare	64
Tab. 20 Verificare instalație.	65
Tab. 21 Relația "Temperatură – Rezistența nominală" a sondelor de temperatură	76
Tab. 22 Valori ale CO ₂ în gazele arse	79
Tab. 23 Diametru duze - diafragme (mm).	79
Tab. 24 Valorile de O ₂ în gazele de ardere	81

1. Instrucțiuni pentru utilizator

1.1 Panou de comandă

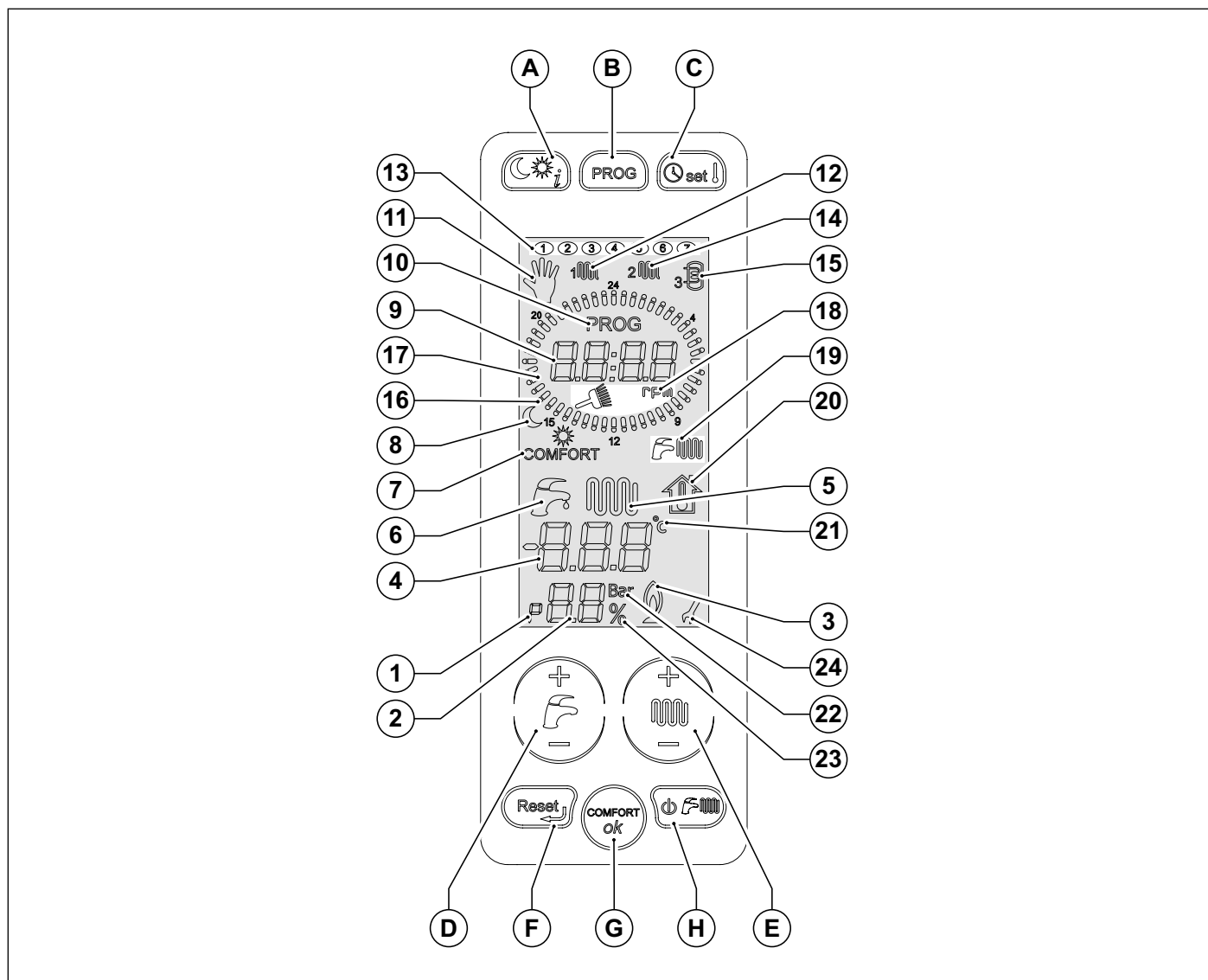








Fig. 1 Panou de comandă

- A. Selecție nivel de temperatură (zi/noapte) și solicitare informații.
- B. Program săptămânal pentru zone și selecție program manual.
- C. Setare ceas și temperatură ambiantă.
- D. Setare apă caldă menajeră (**+/- APĂ CALDĂ MENAJERĂ**).
- E. Setare apă caldă pentru încălzire și setare parametri (**+/- ÎNCĂLZIRE**).
- F. Resetare alerte și revenire la pagina inițială în selecția parametrilor.
- G. Activarea funcției "confort" apă menajeră și tasta de confirmare.
- H. Selecție stare de funcționare.

Pentru a avea acces la interfață, trebuie să atingeți zona afișajului. Activându-se, interfața permite accesul la toate tastele. După 15 secunde de la ultima atingere a tastelor, interfața dezactivează toate tastele.

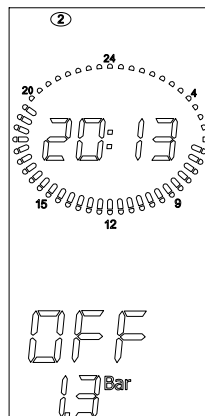
Ref.	Simbol	Aprins fix	Aprins intermitent
1		Indicarea "parametrului" în meniul parametrilor	Neutilizat
2		Vizualizarea nr. parametrilor, sau a presiunii instalației, sau a procentului de putere a arzătorului.	Neutilizat
3		Indicarea prezenței flăcării	Neutilizat
4		Indicarea temperaturilor și a valorilor parametrilor anomaliilor și blocărilor	Neutilizat
5		O solicitare de încălzire este în funcțiune	Vizualizare punct de referință temperatură încălzire
6		O solicitare de apă caldă este în funcțiune	Vizualizare punct de referință temperatură apă caldă menajeră
7	COMFORT	Vizualizare stare "confort" apă caldă menajeră: scrisul aprins = confort activat scrisul stins = confort dezactivat	Neutilizat
8		Nivel temperatură curentă (soare = zi; lună = noapte)	Setarea celor două temperaturi asociate soarelui și lunii
9		Vizualizarea orei curente/numărului de rotații ale ventilatorului	Neutilizat
10	PROG	Indică faptul că centrala se află în modul de programare a intervalului orar	Neutilizat
11		Funcționare în modul manual	Setare mod manual
12		Vizualizare program încălzire zona 1	Modificare program încălzire zona 1
13		Ziua curentă din săptămână	Modificare zi din săptămână
14		Vizualizare program încălzire zona 2	Modificare program încălzire zona 2
15		Vizualizare program boiler	Modificare program boiler
16		Indicare nivel noapte	Neutilizat
17		Indicare nivel zi	Cadranul luminează intermitent: setare mod automat
18		Vizualizarea funcției curățare coș și a înscrisului "rpm" pentru indicarea numărului de rotații ale ventilatorului.	Indică faptul că se intră în funcția curățare coș.

Ref.	Simbol	Aprins fix	Aprins intermitent
19		Simboluri ce indică apă caldă instant, încălzire. Simbol: aprins = funcție activată simbol stins = funcție dezactivată	Neutilizat
20		Neutilizat	Vizualizare punct de referință temperatură ambiantă fictivă
21		Indicarea gradelor Celsius	Neutilizat
22		Indicarea unității de măsură a presiunii instalației	Neutilizat
23		Indicarea procentului	Neutilizat
24		În timpul modificării parametrilor, cheia rămâne aprinsă până la confirmarea datelor setate.	Neutilizat

1.2 Corespondența stare centrală termică – vizualizare afișaj

1.2.1 Funcționare normală

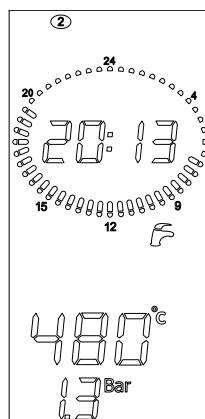
Selector centrală termică în poziția OFF (OPRIT).



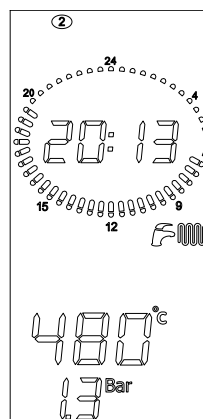
Selector centrală termică în poziția VARĂ sau IARNĂ sau DOAR ÎNCĂLZIRE.

Nicio funcție activă.

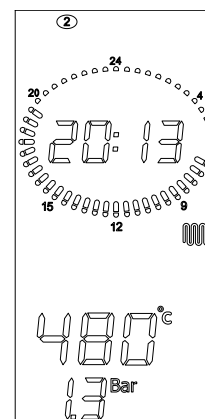
Sunt afișate temperatura de alimentare și presiunea sistemului de încălzire.



VARĂ



IARNĂ

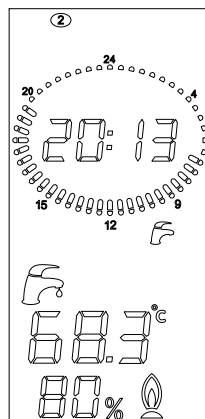


DOAR ÎNCĂLZIRE

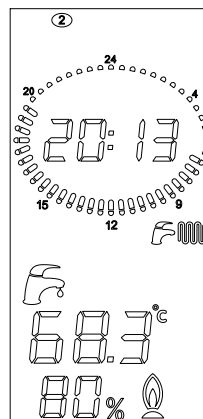
Selector centrală termică în poziția VARĂ sau IARNĂ.

Boiler activat, funcția apă menajeră activă.

Este vizualizată temperatura apei calde menajere.



VARĂ

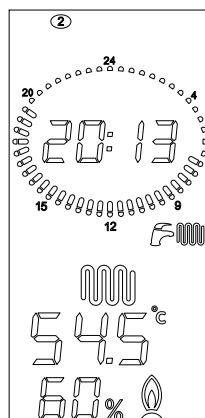


IARNĂ

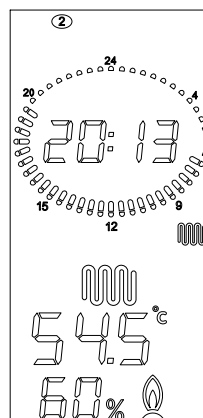
Selector centrală termică în poziția IARNĂ sau DOAR ÎNCĂLZIRE.

Funcția de încălzire activă.

Este afișată temperatura de tur.

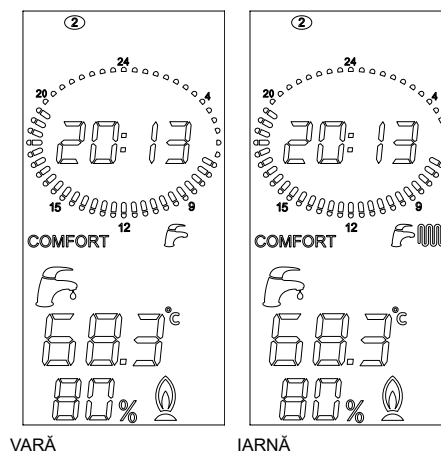


IARNĂ



DOAR ÎNCĂLZIRE


Selector centrală termică în poziția VARĂ sau IARNĂ.
Funcție confort în desfășurare.
Este afișată temperatura de tur.



1.2.2 Defecțiune

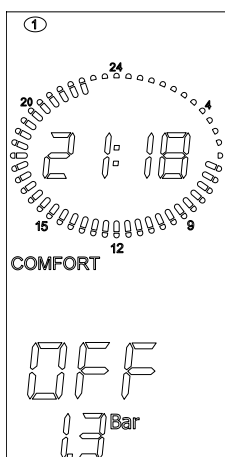
Pentru identificarea defecțiunilor, consultați paragraful *Tabelul defecțiunilor tehnice* la pagina [86](#).

1.3 Selectarea modului de funcționare

La fiecare apăsare a butonului  se activează pe rând modurile "VARĂ", "IARNĂ", "DOAR ÎNCĂLZIRE", "OFF" (OPRIT). În această fază, toate butoanele sunt active.

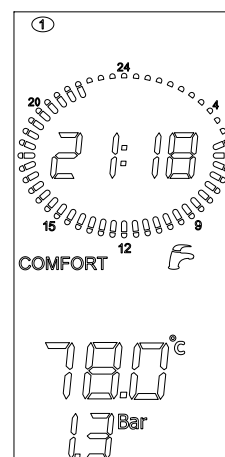
1. Stare de funcționare "OFF" (OPRIT)

Activând modul "OFF" (OPRIT), niciuna din cele două funcții nu este activă.



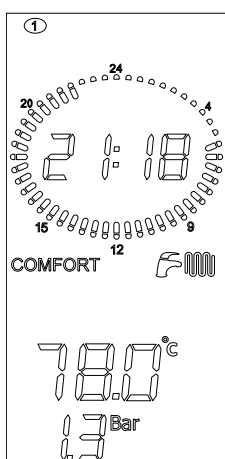
2. Stare de funcționare "VARĂ"

Activând modul "VARĂ", se activează doar funcția de preparare a apei calde menajere.



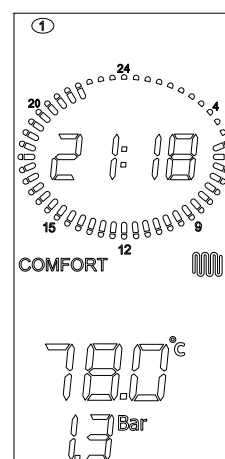
3. Stare de funcționare "IARNĂ"

Activând modul "IARNĂ", atât funcția apă caldă cât și cea de încălzire sunt active.




4. Stare de funcționare "DOAR ÎNCĂLZIRE"

Activând modul "DOAR ÎNCĂLZIRE", se activează doar funcția de preparare a apei pentru încălzire.



1.4 Reglare temperatură apă pentru încălzire și apă caldă menajeră

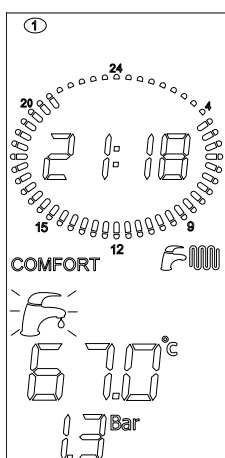
Apăsând tasta +/- **APĂ CALDĂ MENAJERĂ** se selectează temperatura dorită pentru apă caldă menajeră (menținere temperatură boiler).

În timpul selecției, pictograma  luminează intermitent.


În timp ce pictograma luminează intermitent, doar butoanele de reglare a temperaturii sunt active.

Odată eliberat butonul, pictograma continuă să lumineze intermitent aprox. 3 secunde, timp în care și valoarea temperaturii luminează intermitent.

Odată scurs acest timp, valoarea este memorată și afișajul revine la funcționarea sa normală.



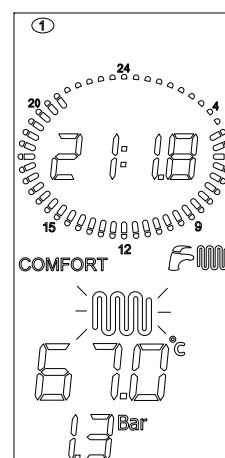
Apăsând tasta +/- **ÎNCĂLZIRE** se selectează temperatura dorită pentru fluxul de apă pentru încălzire.

În timpul selecției, pictograma  luminează intermitent.

În timp ce pictograma luminează intermitent, doar butoanele de reglare a temperaturii sunt active.

Odată eliberat butonul, pictograma continuă să lumineze intermitent aprox. 3 secunde, timp în care și valoarea temperaturii luminează intermitent.

Odată scurs acest timp, valoarea este memorată și afișajul revine la funcționarea sa normală.



1.5 Activarea/dezactivarea funcției "confort"

Această funcție menține boilerul cald, ignorând orice programare a încălzirii boilerului (a se vedea par. *Mod program încălzire și boiler* la pagina 20). Atunci când simbolul "CONFORT" este aprins, funcția este activată, iar când este stins funcția este dezactivată și centrala funcționează conform programării orare setată pentru boiler.

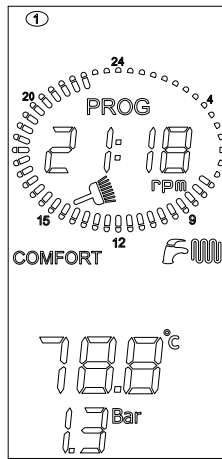
Dacă funcția "CONFORT" este activată (simbolul CONFORT aprins), apăsând tasta "OK", aceasta se dezactivează.

Dacă funcția "CONFORT" este dezactivată (simbolul "CONFORT" stins), apăsând tasta "OK", aceasta se activează.

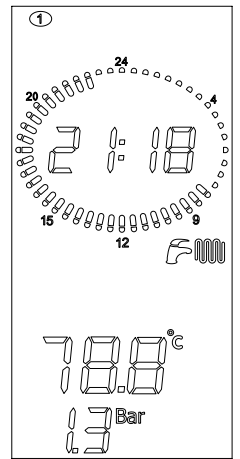
Încălzirea boilerului cu ajutorul funcției confort sau prin programare, va avea loc doar dacă centrala se află în starea de funcționare VARĂ sau IARNĂ.

Dacă centrala se află în modul de funcționare DOAR ÎNCĂLZIRE sau OFF (OPRIT) boilerul nu se încălzește.


1. Funcția "confort" activată
2. Apăsați tasta **OK**

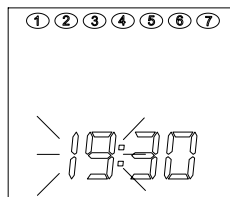


3. Funcția "confort" dezactivată

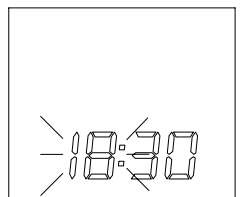


1.6 Reglarea ceasului

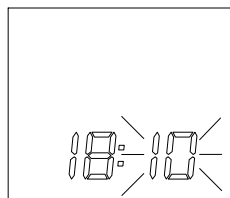
1. Pentru a regla ora, minutele și ziua săptămânii, apăsați tasta  .



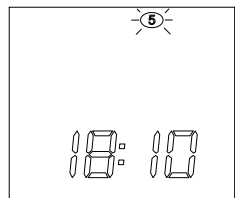
2. Cu ajutorul tastelor +/- ÎNCĂLZIRE se pot modifica valorile care luminează intermitent. Prima valoare care urmează să fie modificată este "ORA".





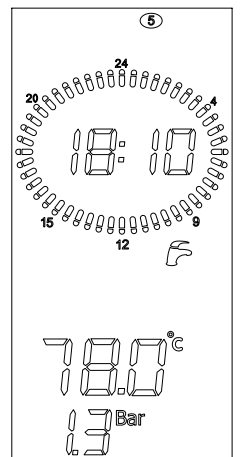
3. Cu tasta **OK** confirmați datele modificate și treceți la parametrul următor. A doua valoare care urmează să fie modificată sunt "MINUTELE". Cu ajutorul tastelor +/- ÎNCĂLZIRE se pot modifica valorile care luminează intermitent.



4. Cu tasta **OK** confirmați datele modificate și treceți la parametrul următor. A treia valoare care urmează să fie modificată sunt "ZILELE". Cu ajutorul tastelor +/- ÎNCĂLZIRE se poate selecta ziua săptămânii.



5. Cu tasta **OK** confirmați datele modificate. Apăsând tasta  accesați funcția de reglare a temperaturii de zi și de noapte, descrise în paragraful următor. Cu tasta  se iese din funcție și se revine la pagina inițială.

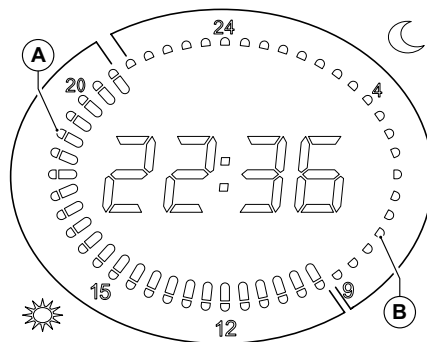


1.7 Reglarea "temperaturii de zi" și a "temperaturii de noapte"

Atunci când la plăcuța electronică a centralei sunt conectate una sau două sonde de ambianță, se pot seta două niveluri de temperatură ambiantă dorită. Centrala va gestiona solicitarea de încălzire în funcție de temperaturile setate conform celor explicate mai jos. În cazul în care nicio sondă de ambianță nu este conectată la centrală, setarea temperaturii nu poate fi accesată.


"Temperatura de zi" este identificată prin simbolul ☀, în timp ce "temperatura de noapte" este identificată prin simbolul ☾.

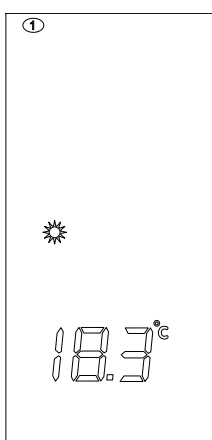
"Temperatura de zi" este activă în timpul perioadelor cu martorii aprinși, în timp ce "temperatura de noapte" este activă în timpul perioadelor cu martorii stinși.



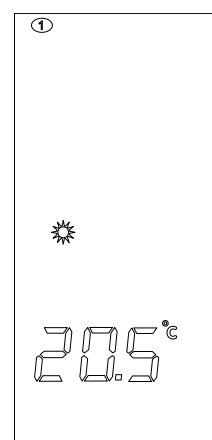
A martori aprinși

B martori stinși

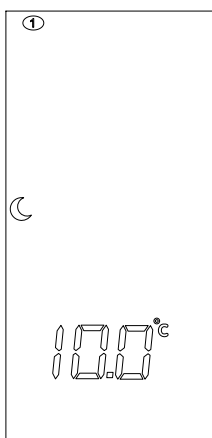
1. Apăsând de două ori tasta  se intră în modul de setare a "temperaturii de zi".



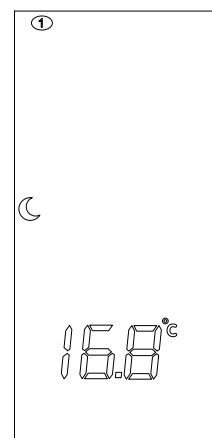
2. Apăsând tastele +/- ÎNCĂLZIRE se modifică valorile "temperaturii de zi".



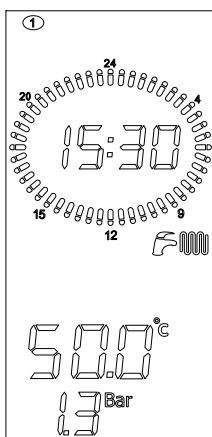
3. Cu tasta **OK** se confirmă datele modificate și se accesează modul de setare a "temperaturii de noapte".




4. Apăsând tastele +/- ÎNCĂLZIRE se modifică valorile "temperaturii de noapte".



5. Cu tasta **OK** se confirmă datele modificate și se iese din modul de setare.

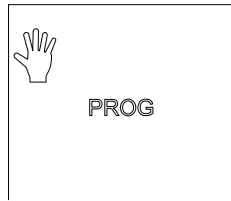


1.8 Setarea programului "manual"

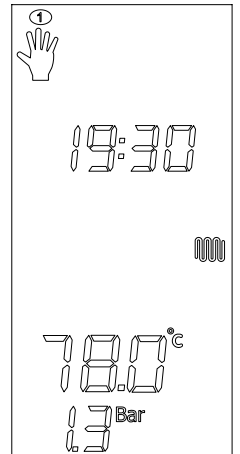
Selectarea modului "manual" indicată prin simbolul , permite activarea 24h/24h a funcției de încălzire în ambele zone la "temperatura de zi", excluzând programarea zonei 1 și a zonei 2.


Boilerul, dacă există, este încălzit conform programului specific.

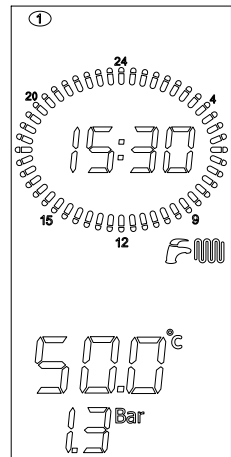
1. Apăsând tasta  se intră în modul de setare a programului manual.




2. Apăsați tasta **OK** pentru a confirma.




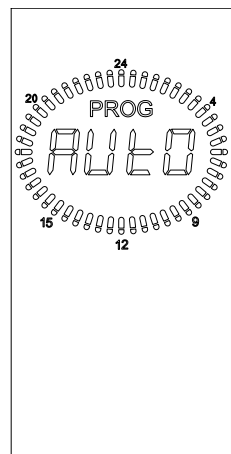
3. Cu tasta  se revine la ecranul inițial, fiind echivalentul ieșirii din funcție.




1.9 Setarea programului "automat"

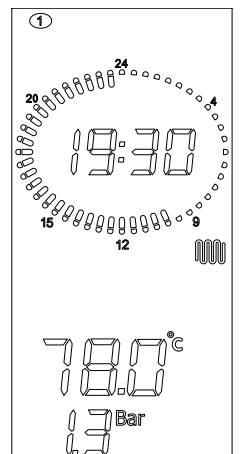
Selectarea modului "automat" indicată prin simbolul , permite centralei să activeze încălzirea în ambele zone la "temperatura de zi" sau la "temperatura de noapte", conform programării prevăzute pentru zona 1 și zona 2.

1. Apăsând de două ori tasta  se intră în modul de setare a programului automat.



2. Apăsați tasta **OK** pentru a confirma.

3. Cu tasta  se revine la ecranul inițial, fiind echivalentul ieșirii din funcție.

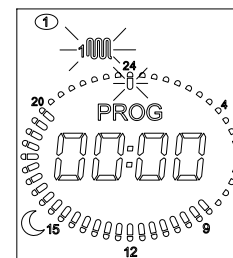


1.10 Mod program încălzire și boiler

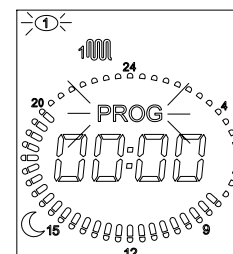
Pentru a accesa vizualizarea sau modificarea programului de încălzire a zonei 1, apăsați de două ori tasta



1. Pe afișaj apare simbolul zonei 1 luminând intermitent, simbolul soarelui sau al lunii, în funcție de ce martori sunt aprinși sau stinși la ora 00:00. Pe cadranul ceasului este afișată programarea aferentă zilei 1 (luni) și martorul orei 00:00 luminează intermitent.



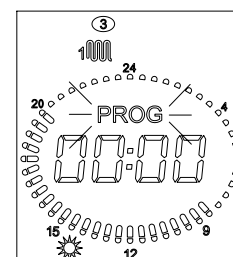
2. Apăsând tasta **OK** se accesează programarea zonei. Textul "PROG" începe să lumineze împreună cu numărul 1 (luni).



3. Cu ajutorul tastelor **+/- ÎNCĂLZIRE** se poate selecta ziua dorită.

4. Apăsați tasta **OK** pentru a selecta ziua dorită.

5. În acest punct, se poate corela nivelul zi/noapte cu orarul dorit.

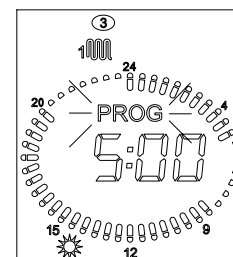



6. De fiecare dată când se apasă tasta ☀ / ☾ se activează alternativ simbolurile soare și lună (soare = nivel zi; lună = nivel noapte).

7. În același timp, corespunzător orei curente (martor ce luminează intermitent) martorul ceasului se aprinde dacă este aprinsă pictograma ☀ și se stinge dacă este aprinsă pictograma ☾.

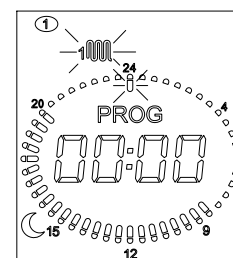
8. Ora curentă este indicată fie pe ceas, fie de martorul luminând intermitent.

9. Cu ajutorul tastelor **+/- ÎNCĂLZIRE** se poate schimba între orare.




10. Pentru a programa alte zile sau pentru a programa zona 2 și boilerul, apăsați tasta .

11. Se revine astfel la ecranul inițial.



Pentru a ieși din orice punct al programului, apăsați de două ori tasta .

Programarea zonei 2 este similară cu programarea zonei 1.

Apăsând tasta  se accesează pe rând cele 4 programe: manual; zona 1; zona 2; boiler.

În cazul în care este conectată o sondă de ambianță, nivelurile de "temperatură de zi" și "temperatură de noapte" cresc valoarea temperaturii și încălzirea rămâne activă până când temperatura măsurată de sonda de ambianță atinge valoarea predefinită în diferitele intervale orare.


Atunci când sondele de ambianță nu sunt conectate, cele două niveluri zi/noapte vor avea funcția de on (pornire) și off (oprire).

În perioadele selectate cu pictograma ☀, funcția încălzire este activă, în timp ce în perioadele selectate cu pictograma ☾, încălzirea este oprită.

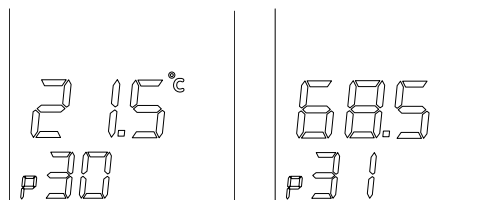
În cazul în care este conectată o comandă la distanță Open Therm, acea zonă nu trebuie gestionată de plăcuțele electronice ale centralei, deoarece va fi gestionată direct de comanda la distanță și, prin urmare, programarea zonei este împiedicată.

1.11 Vizualizarea parametrilor

Apăsând tasta  se pot selecta pe rând valorile parametrilor.

Se poate ieși din funcție în orice moment apăsând tasta .

Pentru semnificația tuturor parametrilor, vezi *Parametri TSP* la pagina 61.




Par.	DESCRIERE
P30 - TSP30	Afișaj temperatură externă (dacă sonda externă este instalată).
P31	Afișaj temperatură de alimentare .
P32	Afișaj temperatură de alimentare nominală calculată . Dacă nu este instalată sonda externă, este afișată temperatura de tur setată manual de la centrală. Dacă este instalată sonda externă se afișează temperatura de tur pe care centrala a calculat-o prin intermediul curbelor de termoreglare.
P33	Afișaj temperatură de alimentare setată pentru zona 2 (versiunile V și Z).
P34	Afișaj temperatură de alimentare măsurată în acest moment pentru zona 2 (versiunile V și Z).
P36	Afișaj temperatură de alimentare setată pentru zona 3 (versiunile Z).
P37	Afișaj temperatură de alimentare detectată în acest moment pentru zona 3 (versiunea Z).
P43	Afișaj temperatură de retur .
P44	Vizualizarea temperaturii boilerului .
P45	Vizualizare temperatură gaze arse .
P49	Afișaj temperatură sondă de mediu 1 (dacă sonda de mediu este conectată).
P50	Afișaj temperatură sondă de mediu 2 (dacă sonda de mediu este conectată).

Tab. 1 Parametri afișați apăsând tasta info

1.12 Anomaliile neresetabile

Afișajul semnalează anomalia conform codului de eroare aferent (vezi *Tabelul defecțiunilor tehnice* la pagina 86).

Unele anomalii pot fi resetate cu tasta , altele, în schimb, sunt resetate automat (vezi următorul paragraf).

Dacă anomaliile nu pot fi resetate, în schimb sunt de tipul celor ce se restabilesc automat, nicio tastă nu este activă și se aprinde doar iluminarea de fundal a afișajului LCD.

La dispariția cauzei erorii, semnalarea anomaliai dispare de pe interfață.


Interfața se activează, iar după 15 secunde se dezactivează, dacă tastele nu sunt atinse.


1.13 Deblocare centrală termică

Afișajul semnalează anomalia conform codului de eroare aferent (vezi *Tabelul defecțiunilor tehnice* la pagina 86).

Unele anomalii pot fi resetate cu tasta , altele, în schimb, sunt resetate automat.

Dacă blocările pot fi resetate (E01, E02, E03, E40, E80, E86, E87), tasta reset și afișajul LCD sunt mereu iluminate.

Singura tastă activă ce poate fi apăsată este tasta .

Atunci când tasta  este apăsată și condițiile centralei o permit, are loc deblocarea erorii. Semnalarea anomaliai dispare de pe interfață.

Interfața se activează, iar după 15 secunde se dezactivează, dacă tastele nu sunt atinse.

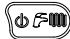
1.14 Funcționarea centralei

1.14.1 Aprindere



PERICOL

Aceste instrucțiuni pornesc de la premiza că instalarea centralei a fost efectuată de către o firmă autorizată, că a fost efectuată prima aprindere și centrala termică a fost deja pregătită pentru o funcționare corectă.


- Deschideți robinetul de gaz.
- Comutați întrerupătorul de pe instalația electrică în amonte de centrala termică în poziția ON (PORNIT).
- Afișajul se aprinde indicând funcția activă în acel moment (vezi *Corespondența stare centrală termică – vizualizare afișaj* la pagina 14).
- Alegeți sistemul de funcționare a centralei termice apăsând butonul  de pe ecranul tactil: OFF (OPRIT), VARĂ, IARNĂ, DOAR ÎNCĂLZIRE (vezi *Selectarea modului de funcționare* la pagina 16).
- Setează valoarea temperaturii dorite pentru apa de încălzire (vezi *Funcția încălzire centrală* la pagina 22).
- Setează valoarea temperaturii dorite pentru apa caldă menajeră (vezi *Funcția apă caldă menajeră* la pagina 23).
- Dacă există una sau mai multe sonde de ambianță sau un termostat extern, setează valoarea temperaturii ambiante dorite și programarea săptămânală.



ATENȚIE

După o perioadă lungă în care centrala termică nu a funcționat, în special în cazul centralelor termice care funcționează cu propan, este posibil să apară dificultăți la aprinderea acesteia.

Înainte de a porni centrala, este bine să porniți un alt echipament alimentat cu gaz (de exemplu, aragazul).

Cu toate acestea, centrala termică ar putea să se blocheze o dată sau de două ori. Prin urmare, restabiliți funcționarea acesteia apăsând butonul .

1.14.2 Funcția încălzire centrală


Pentru a regla temperatura apei pentru încălzire apăsați tastele +/- ÎNCĂLZIRE.


Intervalul de reglare a temperaturii de încălzire depinde de intervalul de funcționare selectat:

- interval standard: de la 20°C la 78°C (acționând tastele +/- ÎNCĂLZIRE).
- interval redus: de la 20°C la 45°C (acționând tastele +/- ÎNCĂLZIRE).

Selectarea intervalului de funcționare trebuie efectuată de către instalator sau de un Centru de Asistență Autorizat (vezi par. *Selectarea intervalului în care să funcționeze încălzirea* la pagina 60).

Numai pentru modelele echipate cu ieșire dublă sau triplă pentru zonele cu temperaturi ridicate și scăzute (versiunile V, Z), intervalul de funcționare al centralei în modul de încălzire trebuie setat la intervalul standard. Apoi, supapa de amestec de la alimentarea pentru zonele cu temperatură scăzută va produce alimentarea la temperatura corectă, pe baza semnalului care vine din zona relativă.

În timpul setării temperaturii, pe afișajul luminează intermitent simbolul de încălzire  și este indicată valoarea setată pentru temperatura apei pentru încălzire.

Când instalația de încălzire necesită căldură, pe afișaj apare simbolul fix  și temperatura instantanee de tur pentru încălzire.

Timpul de așteptare între două aprinderi ale centralei termice, ce servește la evitarea aprinderilor și stingerilor frecvente ale centralei în timpul funcționării în modul încălzire, este cuprins între 0 și 10 minute (valoare implicită 4), putând fi modificat cu ajutorul parametrelui **P11**.

În cazul în care temperatura apei din instalație scade sub o anumită valoare cuprinsă între 20°C și 78°C (valoare implicită 30°C interval standard, 20°C interval redus), ce poate fi modificată cu parametrul **P27**, timpul de așteptare este resetat și centrala termică reaprinsă.

Simbolul arzătorului aprins  apare doar când arzătorul se află în funcțiune.

1.14.3 Funcția apă caldă menajeră

Centrala este echipată cu un boiler cu o singură serpentină de 130 litri.

Funcția de producere a apei calde menajere poate fi activată de utilizator în două moduri:

- setând de la centrală o programare orară pentru boiler (vezi par. *Mod program încălzire și boiler* la pagina 20).
- cu ajutorul funcției CONFORT (vezi par. *Activarea/dezactivarea funcției "confort"* la pagina 17).

Intervalul de reglare a temperaturii apei calde menajere variază de la 35 °C la 65 °C, utilizând butoanele **" +/- APĂ MENAJERĂ "**.

În timpul setării temperaturii, ecranul LCD va afișa simbolul apă menajeră și va indica valoarea pe care o setați pentru temperatura apei calde menajere.

Încălzirea boilerului, prin funcția de CONFORT sau programare, se efectuează numai dacă centrala este în stare de funcționare de VARĂ sau de IARNĂ. În cazul în care centrala este în stare de funcționare DOAR ÎNCĂLZIRE sau OFF, boilerul nu este încălzit.

Funcția de producție a apei calde menajere are întotdeauna prioritate față de funcția de încălzire.

1.14.4 Funcția anti-îngheț

Centrala termică este dotată cu un sistem de protecție anti-îngheț activ în regimurile de funcționare: OFF (OPRIT)/VARĂ/IARNĂ/DOAR ÎNCĂLZIRE;



PERICOL

Funcția anti-îngheț protejează doar centrala, nu și celelalte componente ale instalației de încălzire.

Protecția instalației de încălzire trebuie să se obțină cu ajutorul unei sonde de ambianță și al unui termostat de ambianță, care se dezactivează atunci când centrala se află în starea de funcționare OFF (OPRIT).

Dacă se dorește protejarea atât a centralei termice cât și a instalației, setați centrala în modul de funcționare IARNĂ.

Instalația de încălzire poate fi protejată de îngheț în mod eficient utilizând produse anti-îngheț speciale pentru instalațiile în componența cărora intră mai multe tipuri de metale.



ATENȚIE

Nu utilizați produse antigel destinate motoarelor auto și verificați eficiența produsului în timp.

În cazul în care nu există posibilitatea de a aprinde arzătorul din cauza lipsei gazului, funcțiile anti-îngheț se activează oricum, alimentând pompele.

1.14.4.1 Funcția anti-îngheț cu sonde de ambianță

Când placa este pe OFF sau VARĂ, iar sondele de mediu măsoară o temperatură sub 5 °C, începe o solicitare de încălzire pentru a încălzi mediul controlat de sonde.

Funcția încălzire ia sfârșit atunci când temperatura ambiantă citită de sonde atinge +6°C.

1.14.4.2 Funcția anti-îngheț tur

Atunci când senzorul de temperatură a apei de încălzire măsoară o temperatură a apei de +5 °C, centrala termică pornește și rămâne pornită la valoarea minimă a puterii termice până când temperatura apei de încălzire atinge valoarea de +30 °C sau timp de 15 minute.

În cazul în care centrala termică se blochează, circulația este garantată de pompă.

1.14.4.3 Funcția anti-îngheț boiler

Prin intermediul sondei boilerului se măsoară temperatura apei din boiler și atunci când aceasta scade sub valoarea de 5°C se generează o solicitare de funcționare în faza anti-îngheț boiler, cu pornirea circulatorului și cu pornirea arzătorului.

Funcția anti-îngheț protejează, de asemenea, boilerul. Când senzorul de temperatură al boilerului măsoară o temperatură a apei de 5 °C, centrala pornește și rămâne pornită la valoarea minimă a puterii termice până când temperatura apei din boiler atinge o temperatură de 10 °C sau au trecut 15 minute. În cazul în care centrala este blocată, circulația pompei este garantată.

În timpul fazei anti-îngheț boiler, se controlează continuu temperatura citită de sonda de tur și, dacă aceasta atinge valoarea de 60°C, arzătorul este stins. Arzătorul se reaprinde dacă solicitarea de funcționare în faza anti-îngheț este în continuare prezentă și temperatura de tur scade sub 60°C.

1.14.5 Funcția antiblocare

Când centrala este inactivă, dar este conectată la rețeaua electrică, la fiecare 24 ore pompa de circulare și supapa de deviere sunt activate pe o perioadă scurtă, pentru a evita blocarea.

Pentru modelele echipate cu ieșire pentru zonele cu temperatură ridicată și scăzută (numai versiunile V, Z), o funcție anti-blocare este, de asemenea, gestionată pentru pompele cu zona de temperatură ridicată și scăzută și pentru supapa de amestec. În special, pompele funcționează timp de 10 secunde, iar supapa de amestec efectuează un ciclu complet de comutare după 24 de ore de inactivitate.

1.14.6 Funcționarea cu sonda de mediu

Centrala poate fi conectată la o sondă de temperatură ambiantă (de serie)

Odată determinată temperatura mediului, cazanul reglează automat temperatura apei de încălzire, măbind-o atunci când temperatura mediului scade și reducând-o atunci când temperatura mediului se apropie de valoarea setată.

Variațiile de temperatură a apei de încălzire sunt determinate de un program de pe microprocesorul din partea electronică a centralei termice.

Pentru a seta temperatura ambiantă dorită, consultați paragrafele:

- Reglarea "temperaturii de zi" și a "temperaturii de noapte" la pagina 18.
- Setarea programului "manual" la pagina 19.
- Setarea programului "automat" la pagina 19.
- Mod program încălzire și boiler la pagina 20.

Pentru conectarea sondei de mediu, consultați *Instalarea sondei de ambianța* la pagina 60.



ATENȚIE

Utilizați numai sonde de ambient originale, furnizate de producător.

Utilizarea de sonde de mediu neoriginale, care nu sunt furnizate de producător, poate afecta funcționarea sondei de mediu și a cazanului.

1.14.7 Centrala funcționează cu senzor extern (opțional)

Centrala poate fi conectată la un senzor de temperatură exterioară (opțional, nu este obligatoriu , furnizat de către producator).

Odată cunoscută temperatura externă, centrala termică reglează automat temperatura apei de încălzire, crescând-o atunci când temperatura exterioară scade și scăzând-o atunci când temperatura exterioară crește, îmbunătățind astfel confortul ambiant și permițând economisirea combustibilului. Temperaturile maxime din intervalele standard și redus sunt respectate în orice caz.

Acest mod de funcționare a centralei termice este denumit "funcționare la temperatură fluctuantă".

Variațiile de temperatură a apei de încălzire sunt determinate de un program de pe microprocesorul din partea electronică a centralei termice.

Cu sonda externă instalată, tastele +/- ÎNCĂLZIRE își pierd funcția de setare a temperaturii apei de încălzire și devin taste pentru modificarea temperaturii ambiante fictive, adică temperatura dorită în mediul ce trebuie încălzit.

În timpul setării temperaturii, pe afișaj luminează intermitent simbolul temperaturii ambiante fictive  și este indicată valoarea setată.

Pentru o reglare a curbelor optime se recomandă poziția apropiată de +20 °C.

Pentru o explicație detaliată despre funcționarea la temperatură fluctuantă consultați paragraful *Instalarea sondei externe (opțional) și funcționarea la temperatură fluctuantă* la pagina 57.



ATENȚIE

Utilizați doar sonde externe originale, furnizate de producător.

Utilizarea de sonde externe neoriginale, care nu sunt furnizate de producător, poate afecta funcționarea sondei externe și a centralei termice.

1.14.8 Funcționare cu comandă la distanță (opțional)

Este posibilă conectarea centralei termice la o comandă la distanță (opțional nu obligatoriu, furnizată de producător), care permite gestionarea mai multor parametri ai centralei, de exemplu:

- selectarea stării centralei termice.
- selectarea temperaturii ambiante dorite.
- selectarea temperaturii apei din instalația de încălzire.
- selectarea temperaturii apei calde menajere.
- programarea timpilor de pornire a instalației de încălzire.
- vizualizarea diagnosticării centralei termice.
- deblocare centrală termică și alți parametri.

Pentru a conecta comanda la distanță consultați *Instalarea și funcționarea cu comandă la distanță Open Therm (opțional)* la pagina 56.



ATENȚIE

Utilizați doar comenzi la distanță originale, furnizate de producător.

Utilizarea comenzilor la distanță neoriginale, care nu au fost furnizate de producător, poate dăuna funcționării comenzii la distanță și a centralei termice.

1.15 Blocarea centralei

Când există anomalii în funcționarea centralei termice aceasta intră automat în modul blocare.


Pentru recunoașterea posibilelor cauze ale defecțiunilor (vezi *Tabelul defecțiunilor tehnice* la pagina 86).

În funcție de cauza blocării, procedați după cum urmează.

1.15.1 Blocarea arzătorului

În caz de blocare a arzătorului din cauza lipsei flăcării, pe afișaj luminează intermitent codul **E01**.

În acest caz, procedați astfel:

- verificați dacă este deschis robinetul de gaz și dacă este gaz în rețea, aprinzând, de exemplu, un aragaz;
- după ce ați verificat prezența combustibilului, deblocați arzătorul apăsând tasta : dacă echipamentul nu repornește și se blochează din nou, după a treia tentativă adresați-vă unui Centru de Asistență autorizat sau personalului calificat pentru întreținere.



ATENȚIE

Dacă arzătorul se blochează frecvent, semn al unei anomalii repetate în funcționare, adresați-vă unui Centru de Asistență autorizat sau personalului calificat pentru întreținere.

1.15.2 Blocarea cauzată de lipsă de tiraj (blocare gaze arse)

În caz de defectare a sistemului de aspirație aer și evacuare gaze arse, centrala termică se blochează, iar pe afișaj apare intermitent codul **E03** (acțiune termostat gaze arse).

Adresați-vă unui Centru de Asistență autorizat sau personalului calificat pentru întreținere.

1.15.3 Blocarea cauzată de presiune insuficientă

În cazul în care eroarea **E04** de blocare cauzată de presiune insuficientă în instalație luminează intermitent (semnalând o acțiune a presostatului de apă de siguranță) umpleți instalația acționând asupra robinetului de umplere în Fig. 2 Robinet de umplere. Eroarea **E04** este afișată atunci când presiunea în instalație scade sub valoarea de 0,4 bari și eroarea se resetează automat atunci când presiunea instalației atinge pragul de 1,0 bar. Presiunea în centrala la rece trebuie să atingă $1 \pm 1,3$ bar.



Pentru restabilirea valorii presiunii apei, procedați în felul următor:

- rotiți robinetului de umplere Fig. 2 Robinet de umplere în sens antiorar pentru a permite intrarea apei în centrală;
- mențineți robinetul deschis până când pe panoul de comandă s-a ajuns la o valoare a presiunii de $1 \pm 1,3$ bar;
- închideți robinetul rotind butonul în sens orar.

Dacă centrala termică se blochează din nou, adresați-vă unui Centru de Asistență sau personalului calificat pentru întreținere.



PERICOL

Când umplerea instalației s-a încheiat, închideți bine robinetul de alimentare. Dacă robinetul nu este bine închis se poate întâmpla ca, prin creșterea presiunii, pe afișaj să apară eroarea E09 și ulterior să se deschidă supapa de siguranță a instalației de încălzire și apa să fie evacuată.

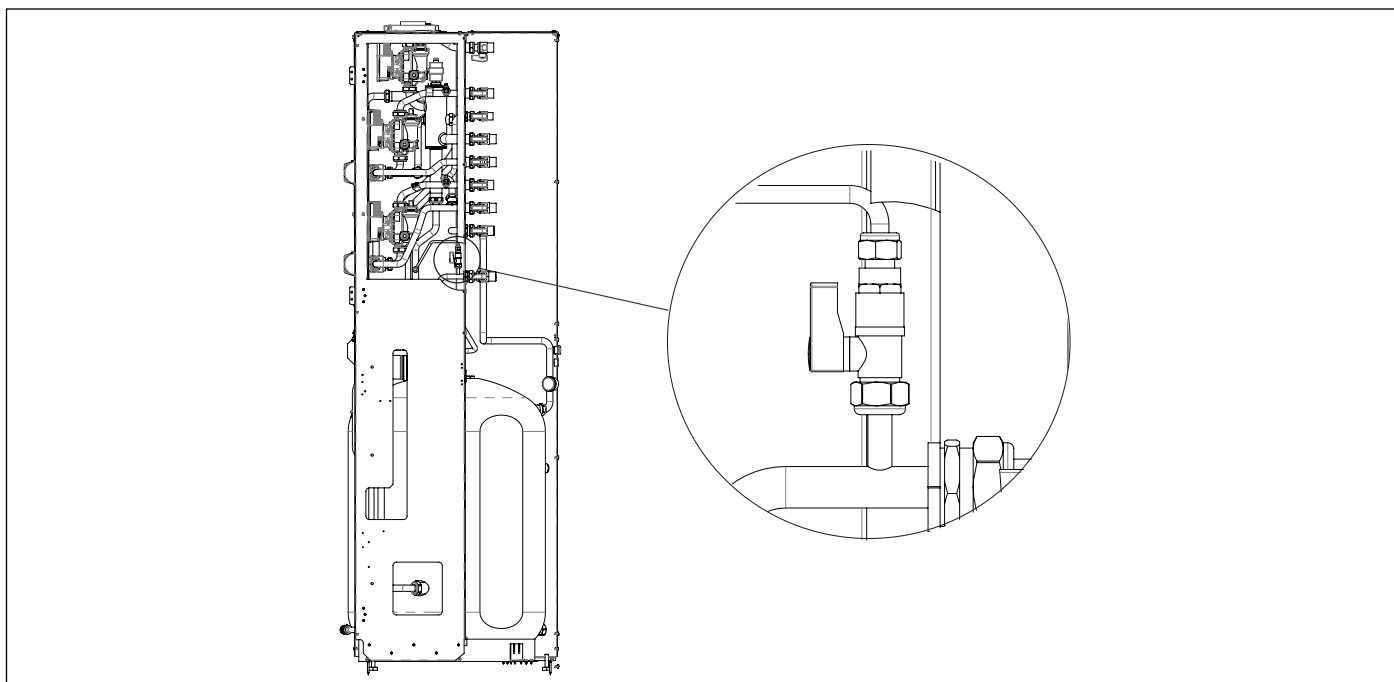


Fig. 2 Robinet de umplere

1.15.4 Alarmă declanșată de defectarea sondelor de temperatură

În caz de blocare a arzătorului din cauza unei defectări a sondelor de temperatură, pe afișaj apar codurile:

- **E05** pentru sonda de tur încălzire. În acest caz, pornirea centralei este dezactivată.
- **E12** pentru sonda de boiler. În acest caz, centrala nu îndeplinește funcția sanitară.
- **E15** pentru sonda de retur. În acest caz centrala termică nu funcționează.
- **E36** pentru sonda de alimentare de încălzire pe una dintre zonele instalate (versiunile V și Z). În acest caz, aprinderea centralei este dezactivată numai pentru zona afectată de defecțiune. Toate celelalte zone funcționează în mod regulat.
- **E44** pentru sonda de ambient 1 (SA1); În acest caz centrala termică nu funcționează.
- **E45** pentru sonda de ambient 2 (SA2); În acest caz centrala termică nu funcționează.



ATENȚIE

În toate cele trei cazuri adresați-vă unui Centru de Asistență autorizat sau unei persoane calificate pentru întreținere.

1.15.5 Alarmă declanșată de defectarea sondei de temperatură externă (opțională)

În caz de defectare a sondei de temperatură externă, centrala continuă să funcționeze, însă funcția de "temperatură fluctuantă" va fi dezactivată.

Temperatura apei de încălzire este reglată în funcție de valoarea setată cu ajutorul tastelor +/- **ÎNCĂLZIRE** care în acest caz își pierde funcția de reglare a temperaturii ambiante fictive (vezi paragraful 1.4.6).

În acest caz adresați-vă unui Centru de Asistență Autorizat sau personalului calificat pentru întreținere.

1.15.6 Alarmă declanșată de defectarea conexiunii comenzii la distanță (opțional)

Centrala termică recunoaște prezența comenzii la distanță (opțional, nu este obligatoriu).

În cazul în care comanda la distanță este conectată și ulterior centrala nu primește informații de la comanda la distanță, centrala încearcă să restabilească legătura pe o perioadă de 60 secunde, după care pe afișajul comenzii la distanță apare codul **E31**.

Centrala termică va continua să funcționeze conform setărilor efectuate de pe ecranul tactil, ignorând setările făcute de la comanda la distanță.



ATENȚIE

Adresați-vă unui Centru de Asistență autorizat sau personalului calificat pentru întreținere.

Comanda la distanță poate detecta prezența unei defecțiuni sau a unui blocaj și poate rearma centrala în caz de blocare de 3 ori în 24 ore.

În cazul în care aceste tentative eșuează, pe afișajul centralei apare codul **E99**.

Pentru a reseta eroarea **E99** deconectați și reconectați centrala de la rețeaua electrică.

1.15.7 Blocare cauzată de defectarea ventilatorului

Funcționarea ventilatorului este constant controlată și, în caz de defectare, arzătorul se stinge și pe afișaj apare intermitent codul **E40**. Această stare este menținută atât timp cât ventilatorul nu reintră în parametrii de funcționare normală.

Dacă centrala termică nu-și reia funcționarea și rămâne în această stare, adresați-vă unui Centru de Asistență Autorizat sau unei persoane calificate pentru întreținere.

1.16 Întreținere



ATENȚIE

Asigurați o întreținere periodică a centralei termice conform programului specificat la secțiunea aferentă din prezentul manual.

Întreținerea corespunzătoare a centralei garantează funcționarea în cele mai bune condiții, protejarea mediului, oamenilor, animalelor și bunurilor.

Operațiunile de întreținere a centralei pot fi efectuate doar de personal calificat, cu respectarea cerințelor stabilite de legislația în vigoare.

1.17 Recomandări pentru utilizator



ATENȚIE

Utilizatorul poate curăța pe cont propriu carcasa cazanului utilizând produse pentru curățarea mobilierului.

Se interzice folosirea apei.



ATENȚIE

Utilizatorul are acces liber doar la părțile centralei termice a căror manevrare nu necesită utilizarea de echipamente și/sau unelte: prin urmare nu este permisă demontarea panoului centralei termice și intervenirea în interiorul acesteia.

Modificarea centralei este strict interzisă, inclusiv personalului calificat.

Producătorul respinge orice răspundere pentru daunele provocate persoanelor, animalelor sau bunurilor, ce rezultă din nerespectarea celor de mai sus.

2. Caracteristici tehnice si dimensiuni

2.1 Caracteristici tehnice

Această centrală funcționează cu arzător cu gaz încorporat cu preamestec total, schimbător de căldură în condensare, boiler cu o singură serpentină de 130 litri.

Sunt disponibile următoarele versiuni:

- **KRB 12** Centrală în condensare cu boiler cu o singură serpentină cu o capacitate termică de 12 kW.
- **KRB 24** Centrală în condensare cu boiler cu o singură serpentină cu o capacitate termică de 23,7 kW.
- **KRB 28** Centrală în condensare cu boiler cu o singură serpentină cu o capacitate termică de 26,4 kW.
- **KRB 32** Centrală în condensare cu boiler cu o singură serpentină cu o capacitate termică de 30,4 kW.
- **KRB 12 V** Centrală în condensare cu boiler cu o singură serpentină cu o capacitate termică de 12 kW. Versiune pregătită pentru conectarea cu o zonă cu temperatură ridicată și o zonă cu temperatură scăzută.
- **KRB 24 V** Centrală în condensare cu boiler cu o singură serpentină cu o capacitate termică de 23,7 kW. Versiune pregătită pentru conectarea cu o zonă cu temperatură ridicată și o zonă cu temperatură scăzută.
- **KRB 28 V** Centrală în condensare cu boiler cu o singură serpentină cu o capacitate termică de 26,4 kW. Versiune pregătită pentru conectarea cu o zonă cu temperatură ridicată și o zonă cu temperatură scăzută.
- **KRB 32 V** Centrală în condensare cu un singur boiler sau serpentină cu o capacitate termică de 30,4 kW. Versiune pregătită pentru conectarea cu o zonă cu temperatură ridicată și o zonă cu temperatură scăzută.
- **KRB 12 Z** Centrală în condensare cu boiler cu o singură serpentină cu o capacitate termică de 12 kW. Versiune pregătită pentru conectarea cu o zonă cu temperatură ridicată și două zone cu temperatură scăzută.
- **KRB 24 Z** Centrală în condensare cu boiler cu o singură serpentină cu o capacitate termică de 23,7 kW. Versiune pregătită pentru conectarea cu o zonă cu temperatură ridicată și două zone cu temperatură scăzută.
- **KRB 28 Z** Centrală în condensare cu boiler cu o singură serpentină cu o capacitate termică de 26,4 kW. Versiune pregătită pentru conectarea cu o zonă cu temperatură ridicată și două zone cu temperatură scăzută.
- **KRB 32 Z** Centrală în condensare cu boiler cu o singură serpentină cu o capacitate termică de 30,4 kW. Versiune pregătită pentru conectarea cu o zonă cu temperatură ridicată și două zone cu temperatură scăzută.

Centralele termice corespund tuturor normelor în vigoare din țara de destinație menționată pe tăblița cu specificații tehnice.

Instalarea centralei în oricare altă țară poate reprezenta un pericol pentru persoane, animale și bunuri.

Mai jos, sunt enumerate principalele caracteristici tehnice ale centralelor termice.

2.1.1 Caracteristici de construcție

- Panou de comenzi cu grad de protecție a instalației electrice IPX5D;
- Placă electronică integrată de siguranță și modulare;
- Aprindere electronică cu aprinzător și detecție cu ionizare a flăcării;
- Arzător cu preamestec total din oțel inoxidabil;
- Schimbător de căldură monotermic de înaltă performanță, din oțel inoxidabil și material compozit, cu dezaerator;
- Supapă de gaz modulată cu obturator dublu cu raport aer/gaz constant;
- Ventilator modulată de ardere cu control electronic pentru funcționare optimă;
- Pompă de circulație cu viteză variabilă și randament ridicat.
- Senzor de presiune a circuitului de încălzire;
- Disjunctiv hidraulic, supape de amestec și circuloare pentru ieșiri de temperatură ridicată și scăzută (versiunile V și Z);
- Sondă de temperatură a apei de încălzire, sondă de temperatură a apei menajere, sondă de temperatură a boilerului;
- Termostat limită de siguranță în zonele de alimentare la temperatură scăzută;
- Sondă dublă de siguranță la alimentarea de încălzire;
- Termostat de gaze arse la țurela de evacuare;
- Sondă de gaze arse la schimbătorul de căldură primar;
- By-pass automat integrat;
- Vas de expansiune pentru încălzire de 10 litri;
- Robinet de alimentare și evacuare sistem de încălzire;
- Robinet de evacuare pentru boiler;
- Supapă de siguranță 3 bari pentru circuitul de încălzire;
- Supapă de siguranță 6 bari pentru circuitul de apă menajeră;
- Supapă deviatoare motorizată de încălzire;
- Presostat aer;

2.1.2 Interfață utilizator

- Interfața tactilă cu LCD încorporat pentru vizualizarea și controlul stării de funcționare a centralei: OFF (OPRIT), IARNĂ, VARĂ și DOAR ÎNCĂLZIRE;
- Regulator de temperatură a apei din instalație: 20/78 °C (standard) - 20/45 °C (reduc)
- Regulator de temperatură a apei menajere pe panoul de comandă: 35/65 °C.

2.1.3 Caracteristici de operare

- Modulație electronică a flăcării în funcție de încălzire, cu temporizarea rampei de urcare (60 secunde reglabile);
- Modulare electronică a flăcării în timpul funcționării sanitare;
- Precedența funcției sanitare;
- Funcție anti-îngheț alimentare: ON la 5 °C; OFF la 30 °C sau după 15 minute de funcționare dacă temperatura de încălzire este > 5 °C;
- Funcție anti-îngheț apă menajeră: ON la 5 °C; OFF la 10 °C sau după 15 minute de funcționare dacă temperatura apei menajere este > 5 °C;
- Funcție anti-îngheț a sondelor de mediu: ON la 5 °C; OFF la 6 °C;
- Funcție coș temporizată: 15 minute;
- Funcție de propagare a flăcării la aprindere;
- Preselecția intervalului de încălzire: standard sau redus;
- Parametrul pentru reglarea debitului termic maxim de încălzire;
- Parametrul de reglare a debitului termic al aprinderii;
- Temporizator al termostatului de încălzire: 240 de secunde reglabile;
- Funcție de post-circulare încălzire, anti-îngheț și curățare coș: 30 de secunde reglabile;
- Funcție de post-circulare sanitară: 30 de secunde;
- Funcție de post-circulare pentru temperatura de încălzire > 78 °C: 30 de secunde;
- Funcție de post-ventilație: la sfârșitul fiecărei solicitări de funcționare, ventilatorul continuă să funcționeze timp de 10 secunde;
- Funcția de post-ventilare de siguranță: cu temperatura de tur > 95 °C, ventilatorul funcționează până când temperatura de tur coboară sub 90 °C;
- Funcție de antiblocare a pompei de încălzire și a supapei deviatoare care asigură 30 de secunde de funcționare după 24 de ore de inactivitate;
- Funcție de antiblocare a pompelor de zonă și a supapei de amestec (ultimele versiuni V și Z), care asigură 10 secunde de funcționare după 24 de ore de inactivitate;
- Funcție anti-lovitură de berbec: reglabilă de la 0 la 10 secunde utilizând parametrul **P15**;
- Sursa de alimentare a sistemului de încălzire la temperaturi ridicate și scăzute (versiunile V și Z);
- Predispoziție pentru funcționarea cronotermostatului la bordul centralei, cu ajutorul a două sonde de mediu;
- Pregătită pentru a funcționa cu comandă la distanță Open Therm (opțional, furnizată de producător).
- Predispoziție pentru funcționarea cu sonda de temperatură externă (standard pentru versiunile V și Z, opțional pentru alte versiuni).

2.2 Dimensiuni

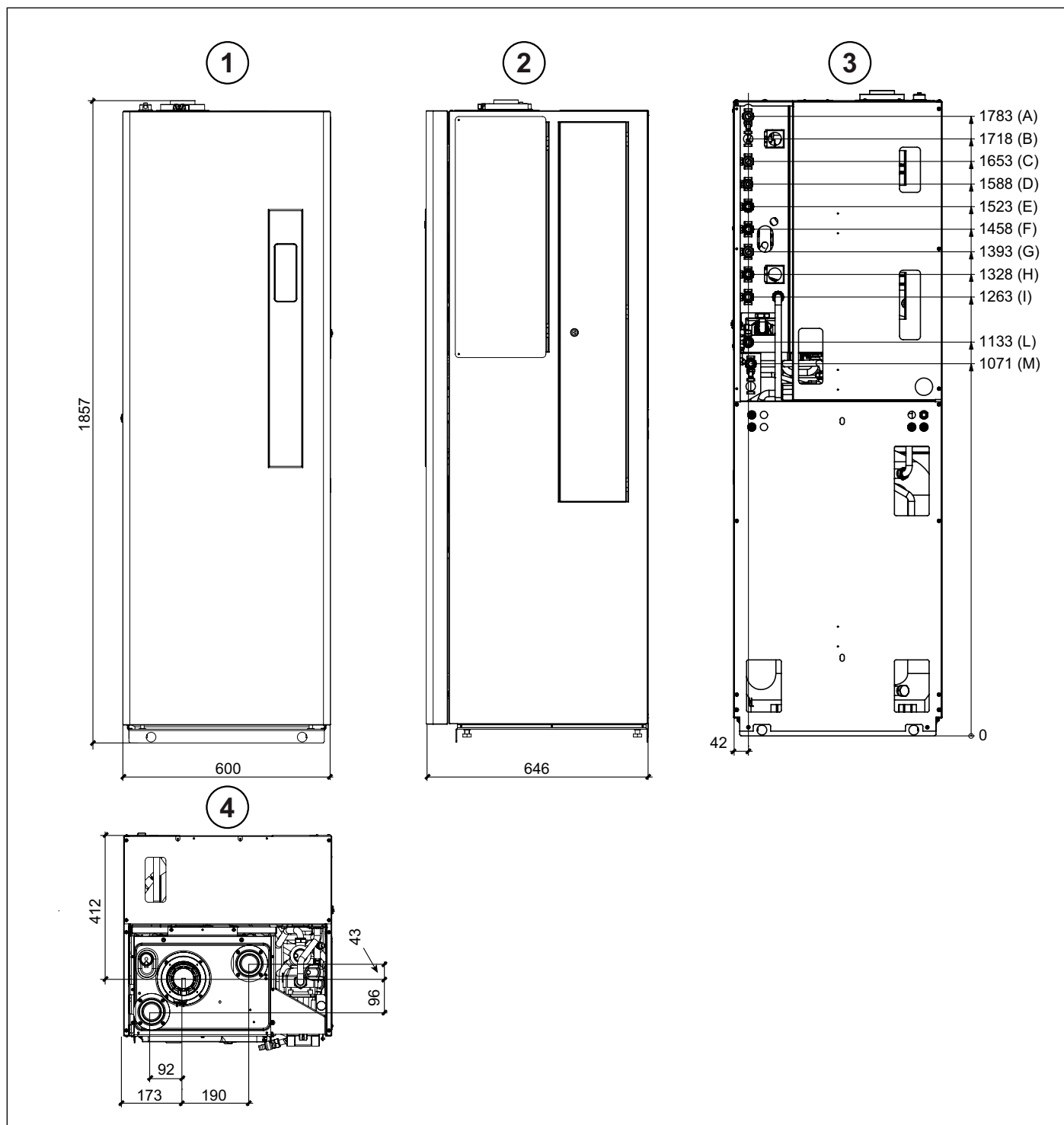


Fig. 3 Dimensiuni

- | | | | |
|------------|---|------------|-------------------------|
| • A | Alimentare (versiunea KRB); alimentare zona 1 temperatură ridicată (versiunile KRB-V și KRB-Z) - 3/4" | • 1 | Vedere frontală |
| • B | Retur (versiunea KRB) - 3/4" | • 2 | Vedere laterală dreapta |
| • C | Alimentare zona 2 temperatură scăzută (versiunile KRB-V și KRB-Z) - 3/4" | • 3 | Vedere posterioară |
| • D | Racord gaz - 1/2" | • 4 | Vedere de sus |
| • E | Retur zona 1 temperatură ridicată (versiunile KRB-V și KRB-Z) - 3/4" | | |
| • F | Retur zona 2 temperatură scăzută (versiunile KRB-V și KRB-Z) - 3/4" | | |
| • G | Alimentare zona 3 temperatură scăzută (versiunea KRB-Z) - 3/4" | | |
| • H | Retur zona 3 temperatură scăzută (versiunea KRB-Z) - 3/4" | | |
| • I | leşire apă caldă - 3/4" | | |
| • L | Intrare apă rece - 1/2" | | |
| • M | Conexiune recirculare (opțional) - 3/4" | | |

2.3 Conexiunile hidraulice

GIAVA KRB

1. Tur instalație încălzire 3/4"
2. Retur instalație încălzire 3/4"
3. Gaz 1/2"
4. leșire apă caldă menajeră 3/4"
5. Intrare apă rece 1/2"

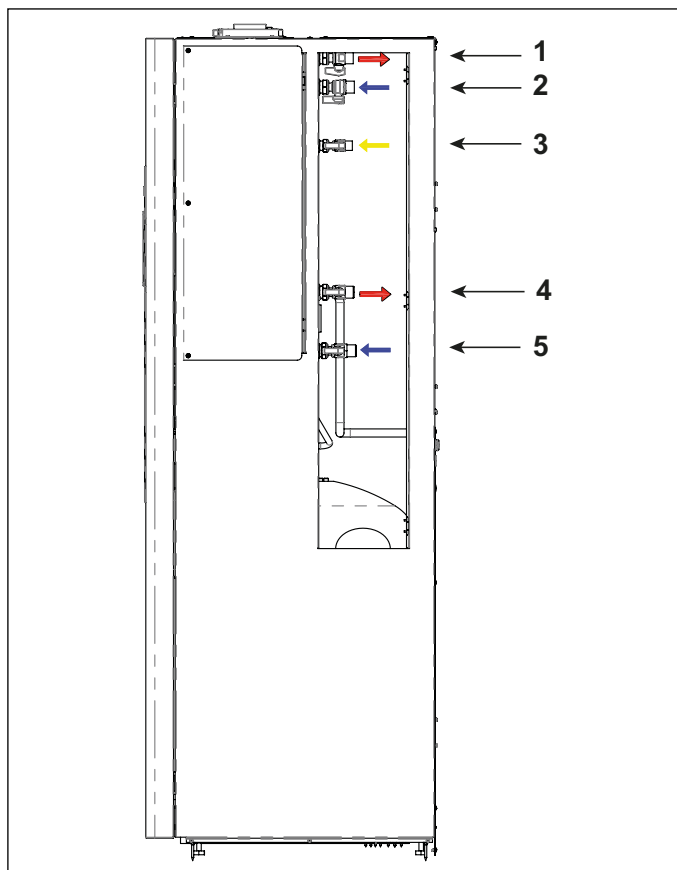


Fig. 4 Schemă hidraulică GIAVA KRB

GIAVA KRB V

1. Tur instalație încălzire temperatură ridicată zona 1 - 3/4"
2. Tur instalație încălzire temperatură joasă zona 2 - 3/4"
3. Gaz 1/2"
4. Retur instalație încălzire temperatură ridicată zona 1 - 3/4"
5. Retur instalație încălzire temperatură joasă zona 2 - 3/4"
6. leșire apă caldă menajeră 3/4"
7. Intrare apă rece 1/2"

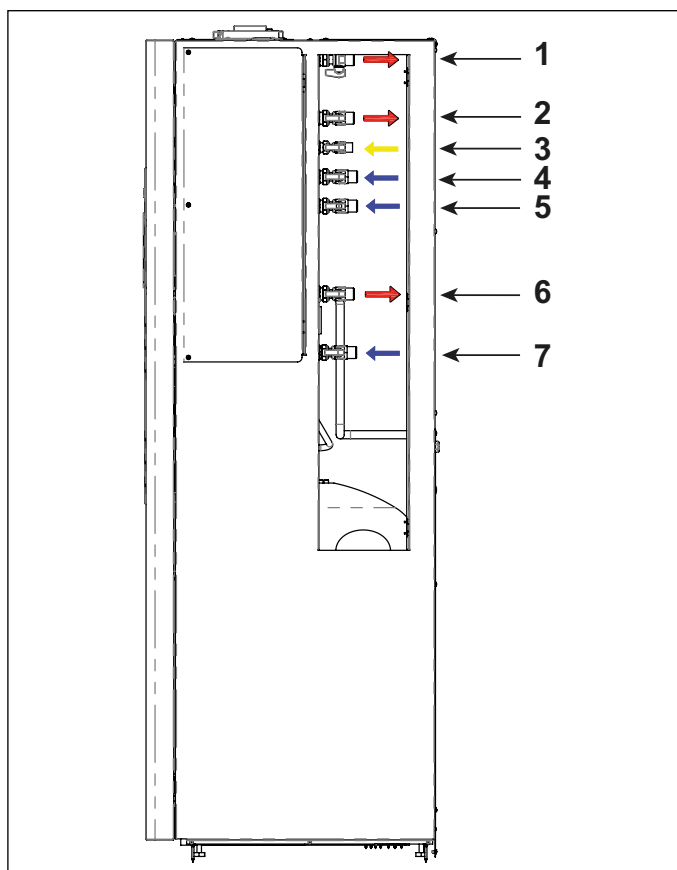


Fig. 5 Schemă hidraulică GIAVA KRB V

GIAVA KRB Z

1. Tur instalație încălzire temperatură ridicată zona 1 - 3/4"
2. Tur instalație încălzire temperatură joasă zona 2 - 3/4"
3. Gaz 1/2"
4. Retur instalație încălzire temperatură ridicată zona 1 - 3/4"
5. Retur instalație încălzire temperatură joasă zona 2 - 3/4"
6. Tur instalație încălzire temperatură joasă zona 3 - 3/4"
7. Retur instalație încălzire temperatură joasă zona 3 - 3/4"
8. Ieșire apă caldă menajeră 3/4"
9. Intrare apă rece 1/2"

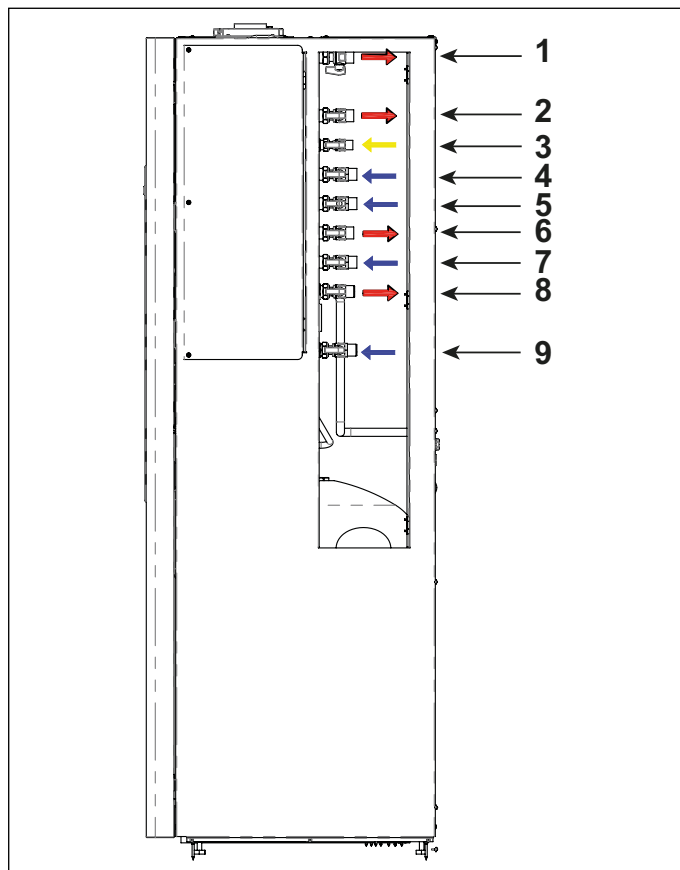


Fig. 6 Schemă hidraulică GIAVA KRB Z

2.4 Componente principale

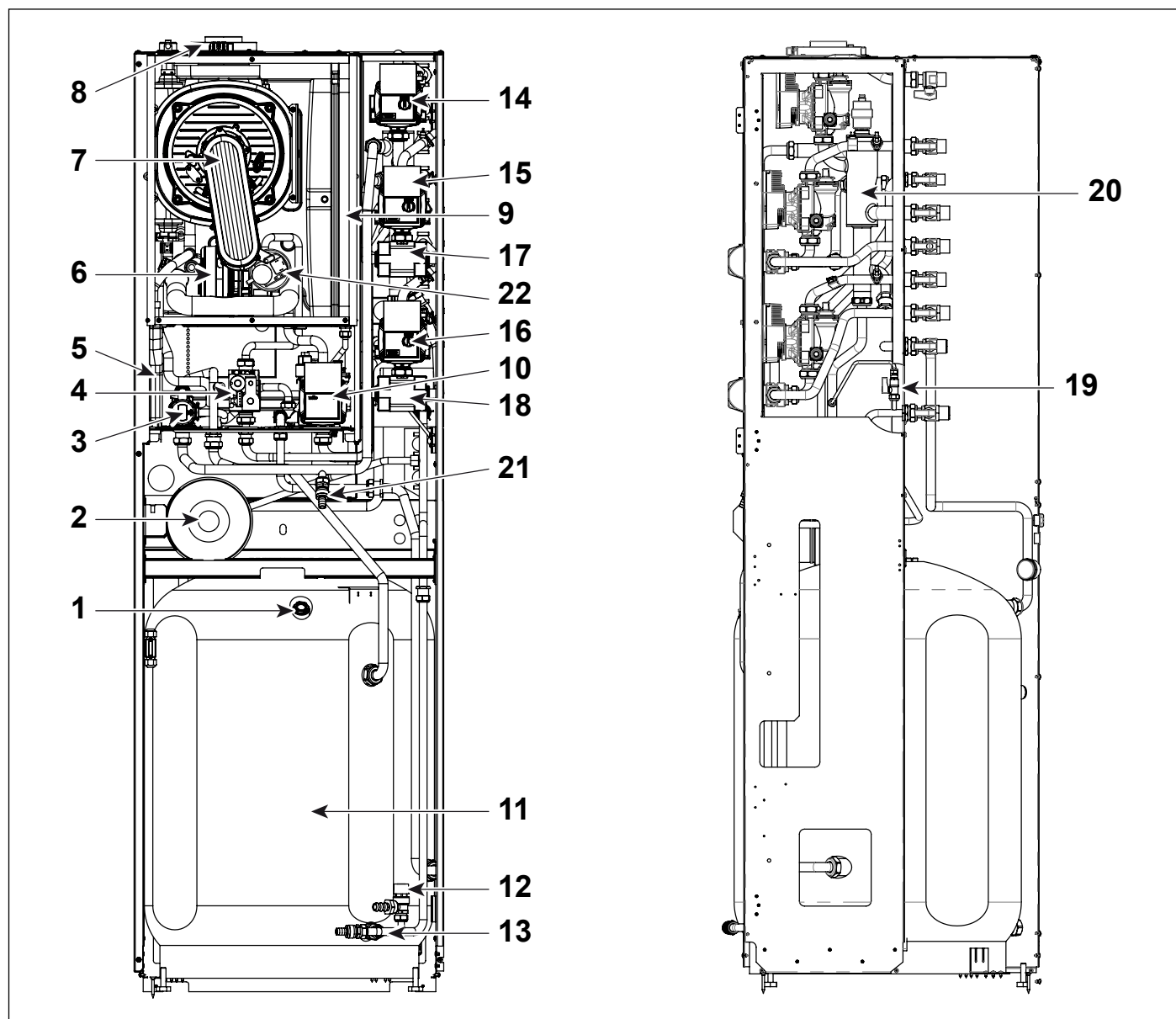


Fig. 7 Componente principale

- | | |
|---|--|
| 1. Anod de protecție a boilerului | 13. Robinet de descărcare boiler |
| 2. Vas de expansiune sanitar | 14. Pompă zona 1 la temperatură ridicată (versiunile V, Z) |
| 3. Valvă de deviere cu 3 căi motorizată încălzire | 15. Pompă zona 2 la temperatură scăzută (versiunile V, Z) |
| 4. Valvă gaz | 16. Pompă zona la temperatură scăzută (versiunea Z) |
| 5. Sifon evacuare condens | 17. Supapă de amestec pentru zona 2 la temperatură scăzută (versiunile V, Z) |
| 6. Ventilator modulator | 18. Supapă de amestec pentru zona 3 la temperatură scăzută (versiunea Z) |
| 7. Arzător cu preamestec | 19. Robinet de umplere circuit de încălzire |
| 8. Turn de evacuare gaze arse | 20. Disjuncteur hidraulic |
| 9. Vas de expansiune pentru încălzire de 10 litri | 21. Robinete de evacuare instalație de încălzire |
| 10. Pompă pentru încălzire | 22. Presostat aer |
| 11. Boiler de 130 litri | |
| 12. Supapă de siguranță 6 bari apă menajeră | |

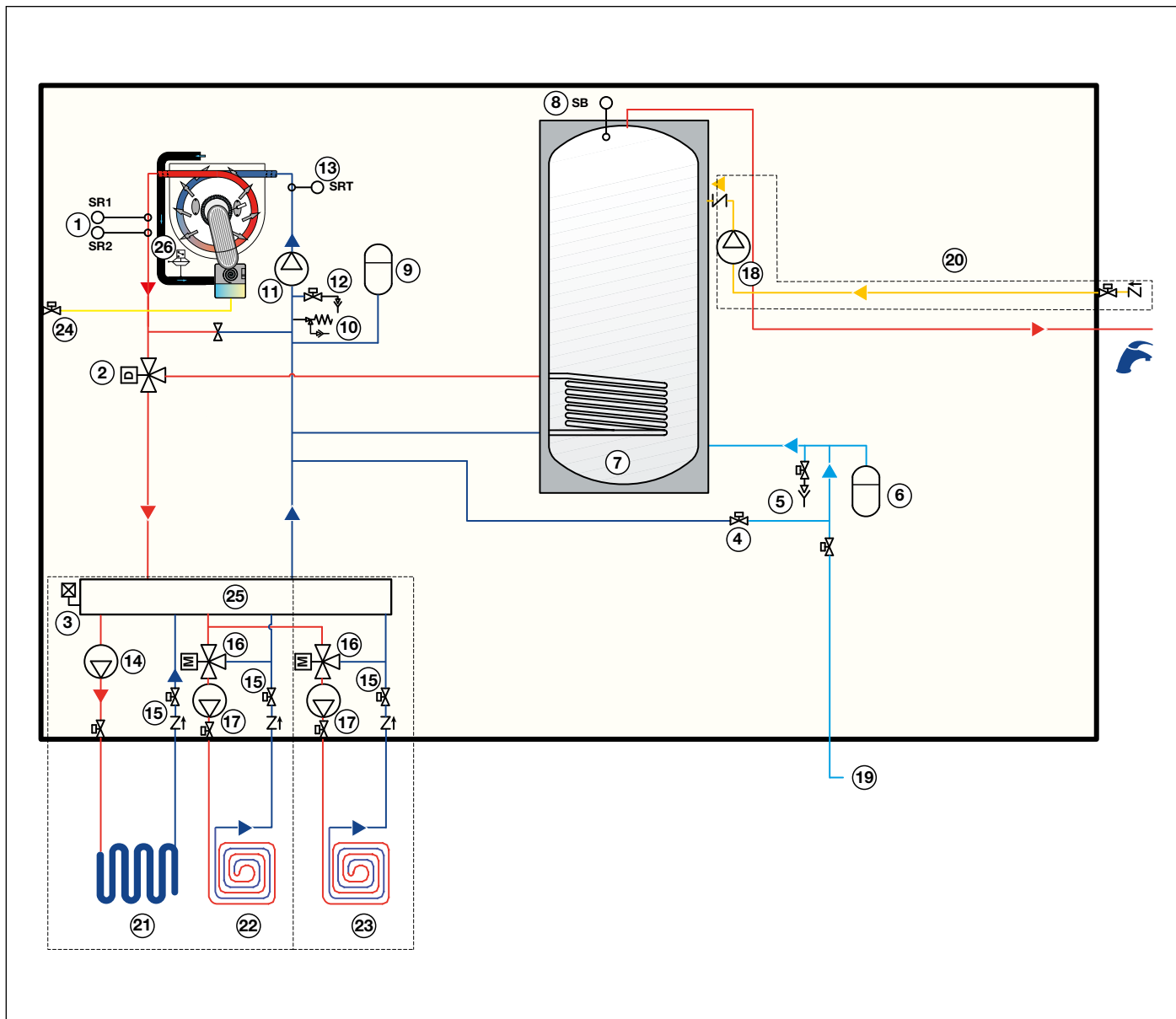


Fig. 8 Schemă de funcționare a centralei

NOTĂ:

Secțiunile evidențiate cu linie întreruptă includ diferite versiuni ale centralei.

Elemente principale

- | | |
|--|---|
| 1. Sondă dublă alimentare de încălzire | 16. Valvă cu 3 căi de amestec motorizată |
| 2. Supapă deviatoare motorizată cu trei căi | 17. Circulator zonă temperatură scăzută (versiunile V, Z) |
| 3. Degazificator automat | 18. Circulator kit de recirculare (opțional) |
| 4. Robinet de umplere circuit de încălzire | 19. Rețea hidraulică |
| 5. Robinet de descărcare boiler | 20. Recirculare (opțional) |
| 6. Vas de expansiune sanitar de 5 litri | 21. Temperatură ridicată (versiunile V, Z) |
| 7. Boiler de 130 litri | 22. Temperatură scăzută 1 (versiunile V, Z) |
| 8. Sondă boiler | 23. Temperatură scăzută 2 (versiunea Z) |
| 9. Vas de expansiune pentru încălzire de 10 litri | 24. Gaz |
| 10. Supapă de siguranță 3 bari | 25. Disjuncteur |
| 11. Circulator pentru încălzire | 26. Presostat aer |
| 12. Robinete de evacuare instalație de încălzire | |
| 13. Sondă retur încălzire | |
| 14. Circulator zonă temperatură ridicată (versiunile V, Z) | |
| 15. Robinet cu supapă de reținere integrată | |

2.5 Date despre funcționare

Valorile de la arzător indicate mai jos în pagină trebuie verificate după 3 minute de funcționare a centralei.

Categorie gaz: II2H3P



ATENȚIE

Centrala este adecvată pentru utilizarea gazelor combustibile din grupa H și/sau grupa E și a amestecurilor de gaze naturale și hidrogen până la 20% în volum.

Combustibil	Presiune de alimentare [mbar]	Duză [mm]	Diametru diafragmă [mm]	Valoare CO ₂ a fumului Pmax ⁽¹⁾ [%]	Valoare CO ₂ a fumului Pmin [%]	Valoarea O ₂ Qmax ⁽¹⁾ [%]	Valoarea O ₂ Qmin [%]
Gaz metan G20 (*)	20	3,05	7,2	9,0 ± 0,3	9,3 ± 0,3	4,9 ± 0,5	4,4 ± 0,5
Gaz propan G31	37	2,50	-	10,0 ± 0,3	10,3 ± 0,3	5,7 ± 0,5	5,3 ± 0,5

Tab. 2 Date de calibrare KRB 12

Combustibil	Presiune de alimentare [mbar]	Duză [mm]	Diametru diafragmă [mm]	Valoare CO ₂ a fumului Pmax ⁽¹⁾ [%]	Valoare CO ₂ a fumului Pmin [%]	Valoarea O ₂ Qmax ⁽¹⁾ [%]	Valoarea O ₂ Qmin [%]
Gaz metan G20 (*)	20	3,70	8,7	9,0 ± 0,3	9,3 ± 0,3	4,9 ± 0,5	4,4 ± 0,5
Gaz propan G31	37	3,00	-	10,0 ± 0,3	10,0 ± 0,3	5,7 ± 0,5	5,7 ± 0,5

Tab. 3 Date de calibrare KRB 24

Combustibil	Presiune de alimentare [mbar]	Duză [mm]	Diametru diafragmă [mm]	Valoare CO ₂ a fumului Pmax ⁽¹⁾ [%]	Valoare CO ₂ a fumului Pmin [%]	Valoarea O ₂ Qmax ⁽¹⁾ [%]	Valoarea O ₂ Qmin [%]
Gaz metan G20 (*)	20	4,00	8,1	9,0 ± 0,3	9,3 ± 0,3	4,9 ± 0,5	4,4 ± 0,5
Gaz propan G31	37	3,30	-	10,0 ± 0,3	10,3 ± 0,3	5,7 ± 0,5	5,3 ± 0,5

Tab. 4 Date de calibrare KRB 28

Combustibil	Presiune de alimentare [mbar]	Duză [mm]	Diametru diafragmă [mm]	Valoare CO ₂ a fumului Pmax ⁽¹⁾ [%]	Valoare CO ₂ a fumului Pmin [%]	Valoarea O ₂ Qmax ⁽¹⁾ [%]	Valoarea O ₂ Qmin [%]
Gaz metan G20 (*)	20	4,45	8,7	9,0 ± 0,3	9,3 ± 0,3	4,9 ± 0,5	4,4 ± 0,5
Gaz propan G31	37	3,55	7,2	10,0 ± 0,3	10,0 ± 0,3	5,7 ± 0,5	5,7 ± 0,5

Tab. 5 Date de calibrare KRB 32

(1) Putere termică focolară maximă apă caldă menajeră

(*) Atunci când se utilizează amestecuri care conțin până la 20% hidrogen (H₂) pentru calibrare, consultați secțiunea *Reglarea rețelelor de supape de gaz 20%H2NG* la pagina 80

2.6 Caracteristici generale

Descriere	um	KRB 12	KRB 24	KRB 28	KRB 32	
Putere termică focalară în modul încălzire	kW	12,0	23,7	26,4	30,4	
Putere termică utilă minimă	kW	2,0	3,0	3,3	4,2	
Capacitate termică nominală de încălzire cu amestec 20%H ₂ NG (Q _{n(20%H₂)})	kW	11,4	22,4	25,0	28,8	
Capacitate termică minimă de încălzire cu amestec 20%H ₂ NG	kW	1,9	2,8	3,1	4,0	
Putere termică utilă maximă încălzire (80-60°C)	kW	11,6	22,9	25,4	29,4	
Putere termică utilă minimă încălzire (80-60°C)	kW	1,8	2,7	3,0	3,9	
Putere termică utilă maximă încălzire (50-30°C)	kW	12,6	24,9	27,9	32,3	
Putere termică utilă minimă încălzire (50-30°C)	kW	2,1	3,22	3,58	4,4	
Presiunea minimă pe circuitul de încălzire	bar	0,5	0,5	0,5	0,5	
Presiunea maximă pe circuitul de încălzire	bar	3,0	3,0	3,0	3,0	
Putere termică focalară maximă apă caldă menajeră	kW	18,0	27,3	30,4	34,5	
Putere termică focalară minimă apă caldă menajeră	kW	2,0	3,0	3,3	4,2	
Capacitate termică nominală menajeră cu amestec 20%H ₂ NG (Q _{nW(20%H₂)})	kW	17,0	25,9	28,8	32,7	
Capacitate termică minimă menajeră cu amestec 20%H ₂ NG	kW	1,9	2,8	3,1	4,0	
Presiunea minimă pe circuitul de apă caldă menajeră	bar	0,5	0,5	0,5	0,5	
Presiunea maximă pe circuitul de apă caldă menajeră	bar	6,0	6,0	6,0	6,0	
Debit specific apă caldă menajeră (ΔT=25K)	l/min	22,8	24,4	25,2	25,7	
Debit specific apă caldă menajeră (ΔT=30K)	l/min	19,0	20,3	21,0	21,4	
Standard apă caldă menajeră - EN 13203-1	-	★★★	★★★	★★★	★★★	
Capacitate preluare aer per 10 min. - EN 13203-1	l/min	17,5	20,3	21,5	21,3	
Alimentare electrică - Tensiunea/Frecvența	V - Hz	230 -50	230 -50	230 -50	230 -50	
Siguranță fuzibilă pe alimentare	A	3,15	3,15	3,15	3,15	
Puterea electrică maximă absorbită	KRB	W	88	97	101	106
	KRB V	W	176	185	189	194
	KRB Z	W	224	233	237	242
Absorbție pompe	KRB	W	50	50	50	50
	KRB V	W	133	133	133	133
	KRB Z	W	176	176	176	176
Indice de protecție electrică	IP	X5D	X5D	X5D	X5D	
Consum de gaz metan la putere focalară max. pentru ÎC Valoare de referință la 15° C - 1013 mbar	m ³ /h	1,27	2,51	2,79	3,22	
Consum propan la putere focalară max. pentru ÎC	kg/h	0,93	1,84	2,05	2,36	
Temperatura maximă de funcționare în modul încălzire	°C	83	83	83	83	
Temperatura maximă de funcționare în modul apă caldă	°C	65	65	65	65	
Capacitate totală vas de expansiune pentru încălzire	l	10	10	10	10	
Capacitate totală vas de expansiune apă caldă menajeră	l	5	5	5	5	
Capacitate maximă recomandată a instalației (Temperatura max. a apei 83° C, presiunea din vasul de expansiune 1 bar)	l	200	200	200	200	

Tab. 6 Date generale

Descriere	um	Pmax	Pmin	Umplere 30%
Pierderi la carcasă cu arzătorul în funcțiune	%	0,40	7,85	-
Pierderi la carcasă cu arzătorul stins	%		0,53	
Pierderi la coșul de gaze arse cu arzătorul în funcțiune	%	2,50	1,85	-
Volumul gazelor arse	g/s	8,25	0,89	-
T gaze arse - T aer	°C	57,9	34,5	-
Randament termic util (60/80°C)	%	97,1	90,3	-
Randament termic util (30/50°C)	%	105,1	105,0	-
Randament termic util la 30% din umplere	%	-	-	106,0
Clasă de emisii NOx	-		6	

Tab. 7 Parametri de combustie - KRB 12

Descriere	um	Pmax	Pmin	Umplere 30%
Pierderi la carcasă cu arzătorul în funcțiune	%	0,61	6,52	-
Pierderi la carcasă cu arzătorul stins	%		0,21	
Pierderi la coșul de gaze arse cu arzătorul în funcțiune	%	2,69	2,08	-
Volumul gazelor arse	g/s	12,43	1,33	-
T gaze arse - T aer	°C	61	33	-
Randament termic util (60/80°C)	%	96,7	91,4	-
Randament termic util (30/50°C)	%	105,1	104,9	-
Randament termic util la 30% din umplere	%	-	-	106,5
Clasă de emisii NOx	-		6	

Tab. 8 Parametri de combustie - KRB 24

Descriere	um	Pmax	Pmin	Umplere 30%
Pierderi la carcasă cu arzătorul în funcțiune	%	1,13	5,59	-
Pierderi la carcasă cu arzătorul stins	%		0,20	
Pierderi la coșul de gaze arse cu arzătorul în funcțiune	%	2,47	2,11	-
Volumul gazelor arse	g/s	13,93	1,47	-
T gaze arse - T aer	°C	60	45	-
Randament termic util (60/80°C)	%	96,4	92,3	-
Randament termic util (30/50°C)	%	105,5	104,5	-
Randament termic util la 30% din umplere	%	-	-	107,0
Clasă de emisii NOx	-		6	

Tab. 9 Parametri de combustie - KRB 28

Descriere	um	Pmax	Pmin	Umplere 30%
Pierderi la carcasă cu arzătorul în funcțiune	%	0,87	5,10	-
Pierderi la carcasă cu arzătorul stins	%		0,19	
Pierderi la coșul de gaze arse cu arzătorul în funcțiune	%	2,33	2,00	-
Volumul gazelor arse	g/s	15,81	1,87	-
T gaze arse - T aer	°C	60	40,5	-
Randament termic util (60/80°C)	%	96,8	92,9	-
Randament termic util (30/50°C)	%	106,2	104,8	-
Randament termic util la 30% din umplere	%	-	-	108,3
Clasă de emisii NOx	-		6	

Tab. 10 Parametri de combustie - KRB 32

Date suplimentare (EN 15502-1)	um	Valoare
Temperatura operațională maximă a produșilor de combustie	°C	110
Temperatura de supraîncălzire a produșilor de combustie	°C	110
Tip de instalare C63 - Temperatura maximă a aerului la aspirare	°C	40
Tip de instalare C63 - Recircularea maximă a gazelor arse la terminal	%	10

Tab. 11 Date suplimentare

2.7 Parametri tehnici în conformitate cu REGULAMENTUL Nr. 716 din 19.10.2022 Regulamentul privind cerințele pentru proiectarea de mediu a instalațiilor de încălzire a spațiilor și a instalațiilor de încălzire cu dublă funcție

Model: GIAVA			KRB 12	KRB 24	KRB 28	KRB 32
Cazan cu condensare			da	da	da	da
Cazan pentru temperatură scăzută (**)			da	da	da	da
Cazan de tip B ₁₁			nu	nu	nu	nu
Instalație cu cogenerare pentru încălzirea incintelor			nu	nu	nu	nu
Instalație de încălzire cu funcție dublă			da	da	da	da
Parametru	Simbol	Valoare	Unitate			
Putere termică nominală	P_{rated}	kW	12	23	25	29
Puterea termică utilă: La puterea termică nominală și regim de temperatură ridicată (*)	P_4	kW	11,7	22,8	25,4	29,4
Puterea termică utilă: La 30 % din puterea termică nominală și regim de temperatură scăzută (**)	P_1	kW	3,8	7,6	8,5	9,8
Randamentul energetic sezonier aferent încălzirii incintelor	KRB	%	90	91	91	92
	KRB V	%	90	91	91	91
	KRB Z	%	90	91	91	91
Randament util: La puterea termică nominală și regim de temperatură ridicată (*)	η_4	%	86,2	86,5	86,5	86,8
Randament util: La 30 % din puterea termică nominală și regim de temperatură scăzută (**)	η_1	%	95,5	96,3	96,4	96,6
Consumul auxiliar de energie electrică: În sarcină totală	KRB	kW	0,020	0,036	0,034	0,038
	KRB V	kW	0,021	0,033	0,035	0,039
	KRB Z	kW	0,022	0,034	0,036	0,040
Consumul auxiliar de energie electrică: În sarcină parțială	KRB	kW	0,013	0,016	0,016	0,017
	KRB V	kW	0,014	0,017	0,017	0,018
	KRB Z	kW	0,015	0,018	0,018	0,019
Consumul auxiliar de energie electrică: În modul standby	KRB	kW	0,003	0,003	0,003	0,003
	KRB V	kW	0,004	0,004	0,004	0,004
	KRB Z	kW	0,005	0,005	0,005	0,005
Pierdere de căldură în standby	P_{stby}	kW	0,064	0,071	0,054	0,059
Consumul de energie electrică al arzătorului de aprindere	P_{ign}	kW	0,000	0,000	0,000	0,000
Emisii de oxizi de azot	NO_x	mg/kWh	26	29	27	34
Profilul de sarcină declarat			XL	XL	XL	XL
Consumul zilnic de energie electrică	KRB	kWh	0,192	0,174	0,169	0,175
	KRB V	kWh	0,216	0,198	0,193	0,199
	KRB Z	kWh	0,240	0,222	0,217	0,223
Randamentul energetic aferent încălzirii apei	KRB	%	83	80	82	81
	KRB V	%	83	80	82	81
	KRB Z	%	83	80	82	80
Consumul zilnic de combustibil	KRB	kWh	27,760	28,910	28,110	28,660
	KRB V	kWh	27,757	28,910	28,110	28,660
	KRB Z	kWh	27,757	28,910	28,110	28,660
Date de contact: FONDITAL S.p.A. - Via Cerreto, 40 I-25079 VOBARNO (Brescia) Italia						
(*) Regim de temperatură ridicată înseamnă o temperatură de retur de 60 °C la intrarea în instalația de încălzire și o temperatură de alimentare de 80 °C la ieșirea din instalația de încălzire.						
(**) Temperatură scăzută înseamnă o temperatură de retur de 30 °C pentru cazanele cu condensare, de 37 °C pentru cazanele pentru temperatură scăzută și de 50 °C pentru alte instalații de încălzire (la intrarea în instalația de încălzire).						

Tab. 12 Parametri tehnici în conformitate cu REGULAMENTUL Nr. 716 din 19.10.2022 Regulamentul privind cerințele pentru proiectarea de mediu a instalațiilor de încălzire a spațiilor și a instalațiilor de încălzire cu dublă funcție KRB

2.8 Parametri tehnici conform REGULAMENTUL nr. 1003 din 12-10-2014 Regulamentul privind etichetarea energetică a instalațiilor de încălzire a spațiului, a sistemelor de încălzire cu dublă funcție, a pachetelor de instalații de încălzire a spațiilor, a regulatorului de temperatură și a dispozitivului solar și a pachetelor de sisteme de încălzire cu două funcțiuni, a regulatorului de temperatură și a dispozitivelor solare

Furnizorului:			FONDITAL			
Model: GIAVA			KRB 12	KRB 24	KRB 28	KRB 32
Parametru	Simbol	Valoare	Unitate			
Profilul de sarcină declarat			XL	XL	XL	XL
Clasa de randament energetic sezonier aferent încălzirii incintelor			A	A	A	A
Clasa de randament energetic aferent încălzirii apei			A	A	A	A
Putere termică nominală	P_{rated}	kW	12	23	25	29
Consumul anual de energie	Q_{HE}	GJ	21	40	45	52
Consumul anual de combustibil	AFC	GJ	21	22	21	22
Consumul anual de energie electrică	KRB	kWh	41	37	36	38
	KRB V	kWh	47	43	42	43
	KRB Z	kWh	52	48	47	48
Randamentul energetic sezonier aferent încălzirii incintelor	KRB	%	90	91	91	92
	KRB V	%	90	91	91	91
	KRB Z	%	90	91	91	91
Randamentul energetic aferent încălzirii apei	KRB	%	83	80	82	81
	KRB V	%	83	80	82	81
	KRB Z	%	83	80	82	80
Nivelul de putere acustică, în interior	L_{WA}	dB	51	53	54	54

Tab. 13 Parametri tehnici conform REGULAMENTUL nr. 1003 din 12-10-2014 Regulamentul privind etichetarea energetică a instalațiilor de încălzire a spațiului, a sistemelor de încălzire cu dublă funcție, a pachetelor de instalații de încălzire a spațiilor, a regulatorului de temperatură și a dispozitivului solar și a pachetelor de sisteme de încălzire cu două funcțiuni, a regulatorului de temperatură și a dispozitivelor solare KRB

Citiți cu atenție acest manual pentru măsurile de precauție care trebuie luate la asamblarea, instalarea și întreținerea aparatului.

3. Instrucțiuni pentru instalator

3.1 Norme pentru instalare

Această centrală termică trebuie instalată conform legilor și normelor în vigoare în țara de instalare, care se înțeleg ca fiind transcrise integral în prezentul manual.

Pentru tipul de gaz și date tehnice consultați datele de funcționare și caracteristicile generale din paginile precedente.



PERICOL

Utilizați doar accesorii și piese de schimb originale, furnizate de producător, atât pentru instalare cât și pentru întreținere și eventuale înlocuiri de componente.

În cazul în care nu utilizați accesorii și piese de schimb originale, funcționarea corectă a centralei nu este garantată.

3.1.1 Ambalaj

Centrala este furnizată ambalată într-o cutie robustă din lemn, fixată cu 4 șuruburi de un cadru din lemn.

După înlăturarea cutiei din lemn, verificați integritatea perfectă a centralei.

Ambalajul poate fi reciclat, motiv pentru care trebuie aruncat în locurile special amenajate.

Nu lăsați ambalajele la îndemâna copiilor deoarece, prin natura lor, pot reprezenta un pericol.

Producătorul respinge orice răspundere pentru daunele provocate persoanelor, animalelor sau bunurilor, ce rezultă din nerespectarea celor de mai sus.

În cutie se află o pungă din plastic care conține următoarele piese:

- acest manual de instalare, utilizare și întreținere a centralei;
- o sonda de temperatura ambiantă.

3.2 Alegerea locului de instalare a centralei

Pentru a stabili locul unde trebuie instalată centrala termică, țineți cont de următoarele:

- indicațiile menționate la paragraful *Sistem de aspirație aer / evacuare gaze arse* a paginii 43 și subparagrafele acestuia.
- se recomandă să lăsați o distanță de cel puțin 50 cm de fiecare parte a centralei pentru a facilita eventualele operațiuni de întreținere;
- nu instalați în încăperi cu atmosferă corozivă sau cu mult praf, cum ar fi frizeriile, curățătoarele chimice etc., încăperi în care durata de viață a componentelor centralei se poate scurta foarte mult;
- evitați instalarea terminalului de aspirare a aerului în incinte sau zone cu atmosferă corozivă sau cu mult praf, pentru a proteja schimbătorul de căldură.
- locul de instalare nu trebuie să fie accesibil străinilor, copiilor și animalelor.
- evitați instalarea terminalului de aspirare a aerului în incinte sau zone cu atmosferă corozivă sau cu mult praf, pentru a proteja schimbătorul de căldură.

3.3 Montarea centralei



PERICOL

Înainte de a racorda centrala termică la țevile instalației de încălzire și de apă caldă, este necesar să efectuați o curățare corespunzătoare a instalației.

Înainte de a pune în funcțiune o instalație NOUĂ, efectuați curățarea acesteia în scopul eliminării reziduurilor metalice rezultate în urma procesării și sudurii, a eventualelor uleiuri și grăsimi care, dacă ar ajunge în centrala termică, ar putea să o deterioreze sau să îi afecteze buna funcționare.

Înainte de punerea în funcțiune a unei instalații ce a fost MODERNIZATĂ (au fost adăugate radiatoare, a fost înlocuită centrala termică etc.) efectuați curățarea acesteia pentru a înlătura eventualele nămoluri și particule străine.

În acest scop, utilizați produse corespunzătoare non-acide disponibile pe piață.

Este interzisă folosirea solvenților care ar putea deteriora componentele centralei.

Printre altele, adăugați în apa din fiecare instalație (nouă sau modernizată), în concentrația necesară, produse anticorozive pentru instalațiile în componența cărora intră mai multe tipuri de metale, care formează o peliculă protectoare pe suprafețele metalice interne.

Producătorul respinge orice răspundere pentru daunele provocate persoanelor, animalelor sau bunurilor, ce rezultă din nerespectarea celor de mai sus.



ATENȚIE

Pentru toate tipurile de instalații este necesară montarea la intrarea în centrala termică, pe linia de retur, un filtru ce poate fi verificat (de tipul în Y) cu orificiu de lumină Ø 0,4 mm.

Pentru a instala centrala, după ce ați transportat-o în locul dorit, procedați după cum urmează:

- desfaceți șuruburile ce fixează centrala de cadrul din lemn;
- ridicați centrala de pe cadru și poziționați-o pe sol, fiind atenți să nu o deteriorați;
- reglați piciorușele de susținere astfel încât instalația să fie stabilă;
- asigurați:
 - » un racord pentru evacuarea condensului (vezi Fig. 23 Evacuare condens);
 - » o scurgere pentru supapele de siguranță la 3 și 6 bari;
- conectați centrala la conductele de alimentare pentru apă rece, de alimentare și retur încălzire, de alimentare cu apă menajeră de la boiler (a se vedea par. *Conexiuni hidraulice* la pagina 54).
- racordați centrala termică la sistemul de evacuare a condensului (consultați par. *Conexiuni hidraulice* la pagina 54).
- conectați centrala la sistem pentru evacuarea supapei de siguranță de 3 bari și a supapei de siguranță de 6 bari. În caz contrar, în cazul în care supapele de siguranță intervin prin inundarea încăperii, producătorul centralei nu poate fi tras la răspundere;
- racordați centrala termică la sistemul de aspirație aer/evacuare gaze arse.
- racordați centrala la sistemul de alimentare cu gaz (consultați par. *Racordare la rețeaua de gaz* la pagina 54).
- conectați la rețeaua de alimentare electrică termostatul de ambianță (opțional) și eventuale alte accesorii (a se vedea par. *Conectare la rețeaua electrică* la pagina 56 și următoarele).

3.4 Ventilarea încăperii

Centrala termică este cu cameră de combustie etanșă față de mediul în interiorul în care se instalează, prin urmare nu necesită recomandări speciale cu privire la gurile de aerisire pentru aerul de combustie, așa cum se prevede referitor la încăperea în care trebuie instalată.



PERICOL

Centrala trebuie instalată obligatoriu într-o încăpere ce corespunde normelor și legilor în vigoare în țara de instalare și care se înțeleg a fi integral transcrise în acest document.

3.5 Sistem de aspirație aer / evacuare gaze arse

În ceea ce privește evacuarea gazelor arse în atmosferă și sistemele de aspirație a aerului/evacuare a gazelor arse, respectați legile și normele în vigoare, care se înțeleg a fi integral transcrise în prezentul.



PERICOL

Pentru aspirația aerului/evacuarea gazelor arse trebuie utilizate conducte și sisteme originale prevăzute de producător, pentru centralele termice cu condens, rezistente la atacul acizilor de condens.



PERICOL

În cazul traversării pereților cu conducte de aspirare și evacuare duble sau coaxiale, sigilați întotdeauna spațiile dintre conducte și pereți.

În cazul în care peretele este din material inflamabil, este obligatoriu să aplicați izolant ignifug în jurul conductei de evacuare a gazelor arse.



PERICOL

Pentru cazanele cu conducte de aspirare și evacuare duble, în cazul în care traversează mansarde inflamabile, este obligatoriu să aplicați izolant ignifug în jurul conductei de evacuare a gazelor arse.



PERICOL

Pe centrală este setat un dispozitiv de siguranță pentru controlul evacuării produșilor de combustie.

Este absolut interzisă utilizarea incorectă și/sau excluderea acestor dispozitive de siguranță.

În cazul defectării sistemului de aspirație aer/evacuare gaze arse, dispozitivul de control asigură siguranța centralei, întrerupând alimentarea cu gaz, iar pe afișajul LCD va apărea codul E03.

În acest caz, apelați imediat la un Centru de Asistență sau la un tehnician calificat pentru verificarea dispozitivului de comandă, centralei și țevilor de aspirație aer/evacuare gaze arse.

După orice intervenție asupra dispozitivului de siguranță sau asupra sistemului de aspirație aer/evacuare gaze arse este necesar să efectuați o probă de funcționare a centralei.

În cazul înlocuirii dispozitivului de siguranță, efectuați înlocuirea acestuia folosind doar piese de schimb originale, furnizate de producător.

3.5.1 Instalarea kiturilor de pornire

Consultați Fig. 9 Instalarea kit-ului pentru conducte duble și Fig. 10 Instalarea kit-ului pentru conducte coaxiale.



PERICOL

Cu centrala termică pornită nu este tolerată nici o scurgere de gaze de combustie prin nicio garnitură.

Kit pentru conducte duble (opțional)

Curățați plafonul cazanului de praf și alte resturi din urma lucrărilor de zidărie.

Fixați garnitura adezivă sub cuplajul cu flanșă pentru evacuarea gazelor arse (A). Garnitura trebuie să se lipească în mod corect pe întreaga suprafață.

Fixați cuplajul cu flanșă pentru evacuarea gazelor arse (A) pe plafonul cazanului în dreptul găurii prevăzute, utilizând șuruburile furnizate. Garnitura trebuie să se lipească în mod corect pe întreaga suprafață a plafonului.

Fixați garnitura adezivă sub cuplajul cu flanșă pentru aspirarea aerului (B). Garnitura trebuie să se lipească în mod corect pe întreaga suprafață.

Fixați cuplajul cu flanșă pentru aspirarea aerului (B) pe plafonul cazanului în dreptul uneia dintre găurile prevăzute, utilizând șuruburile furnizate. Garnitura trebuie să se lipească în mod corect pe întreaga suprafață a plafonului.

Fixați garnitura adezivă sub un bușon de închidere a gazelor arse (C). Garnitura trebuie să se lipească în mod corect pe întreaga suprafață.

Fixați bușonul de închidere a gazelor arse (C) pe plafonul cazanului în dreptul găurii libere rămase, utilizând șuruburile furnizate. Garnitura trebuie să se lipească în mod corect pe întreaga suprafață a plafonului.

Al doilea bușon de închidere a gazelor arse nu trebuie utilizat.

Kit pentru conducte coaxiale (opțional)

Curățați plafonul cazanului de praf și alte resturi din urma lucrărilor de zidărie.

Fixați garnitura adezivă sub cuplajul coaxial cu flanșă (c). Garnitura trebuie să se lipească în mod corect pe întreaga suprafață.

Fixați cuplajul coaxial cu flanșă (D) în dreptul găurii de pe plafonul cazanului, utilizând șuruburile furnizate. Garnitura trebuie să se lipească în mod corect pe întreaga suprafață a plafonului.

Fixați garniturile adezive sub cele două bușoane de închidere a gazelor arse (C) furnizate împreună cu cazanul. Garniturile trebuie să se lipească în mod corect pe întreaga suprafață.

Fixați bușoanele de închidere a gazelor arse pe plafonul cazanului în dreptul celor două găuri prevăzute, utilizând șuruburile furnizate. Garniturile trebuie să se lipească în mod corect pe întreaga suprafață a plafonului.

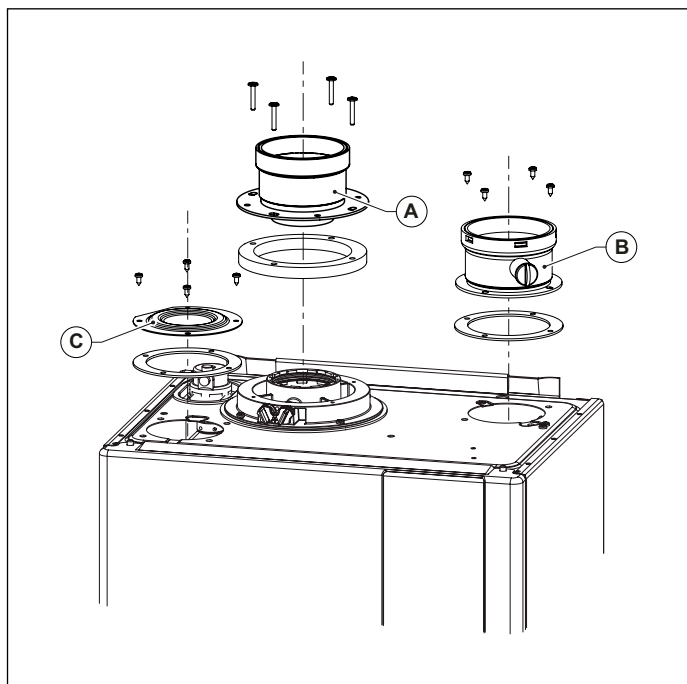


Fig. 9 Instalarea kit-ului pentru conducte duble

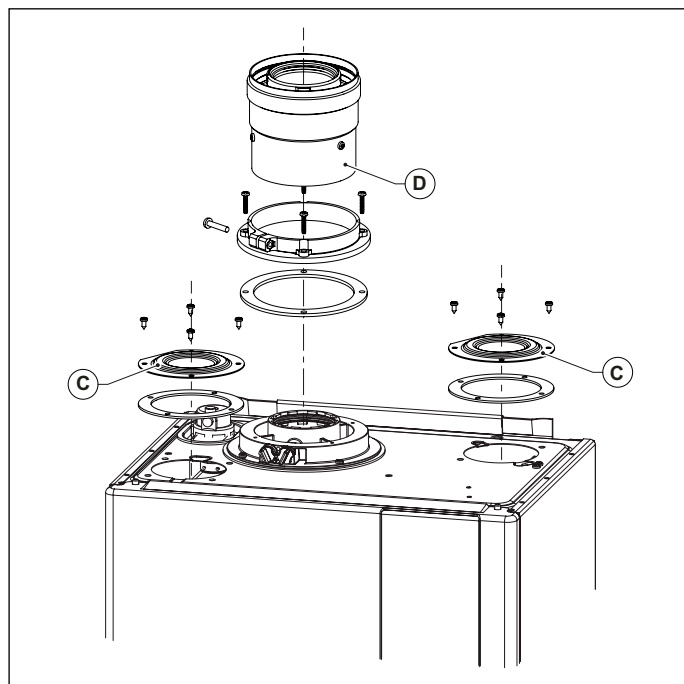


Fig. 10 Instalarea kit-ului pentru conducte coaxiale

3.5.2 Instalarea țevilor și terminalelor



PERICOL

Țevile de evacuare trebuie instalate cu o înclinare către centrala termică astfel încât să garanteze refluxul condensului către camera de combustie care e construită pentru a colecta și evacua condensul.

În cazul în care acest lucru nu este posibil, este necesar să instalați în punctele de acumulare a condensului sisteme capabile să colecteze și să transporte condensul către sistemul de evacuare a condensului.

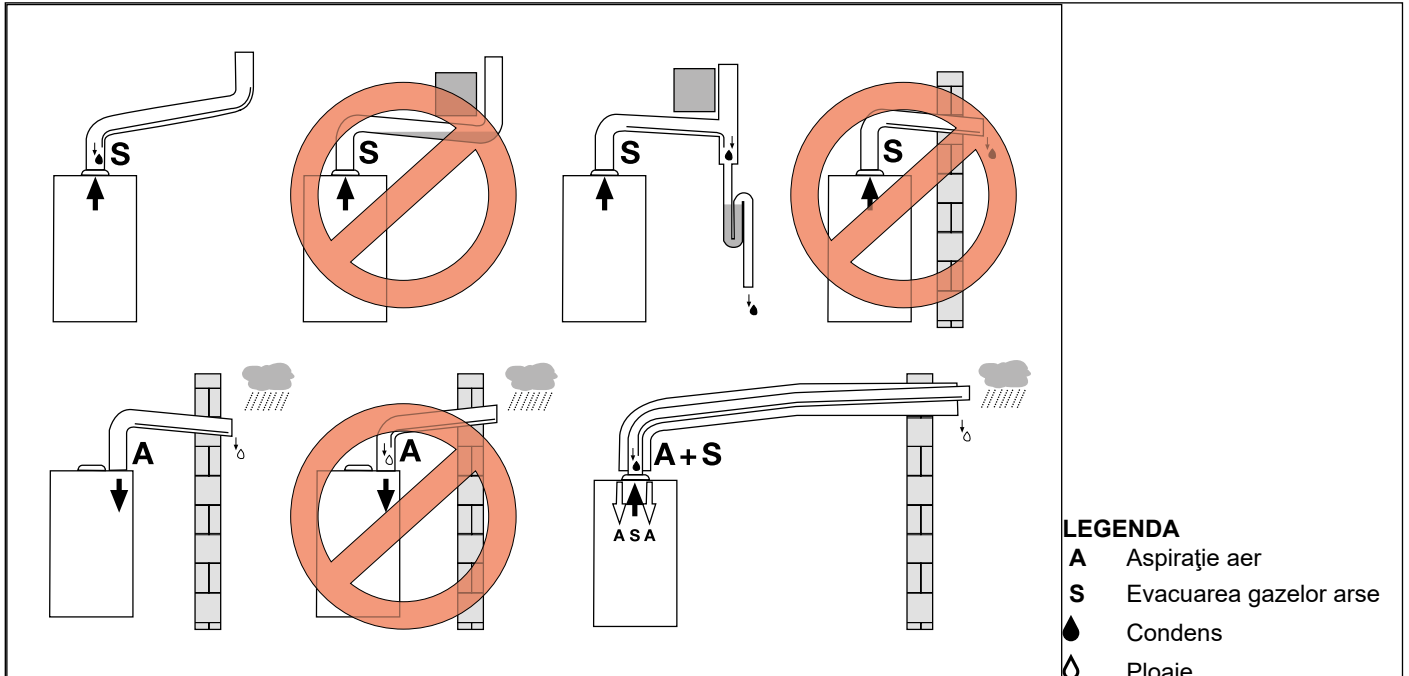


Fig. 11 Exemple de instalare

Pentru instalarea țevilor, coturilor și terminalelor, precum și a altor accesorii de aspirare a aerului și evacuare a gazelor arse procedați după cum urmează (vezi Fig. 12 Instalarea țevilor):

- Curățați suprafețele și garniturile componentelor, îndepărtând eventualele urme de praf și alte resturi.
- Distribuți un strat subțire de lubrifianț pe garnitură.
- Cuplați componentele printr-o rotație ușoară, împingând până la capăt.



PERICOL

Cu centrala termică pornită nu este tolerată nici o scurgere de gaze de combustie prin nicio garnitură.

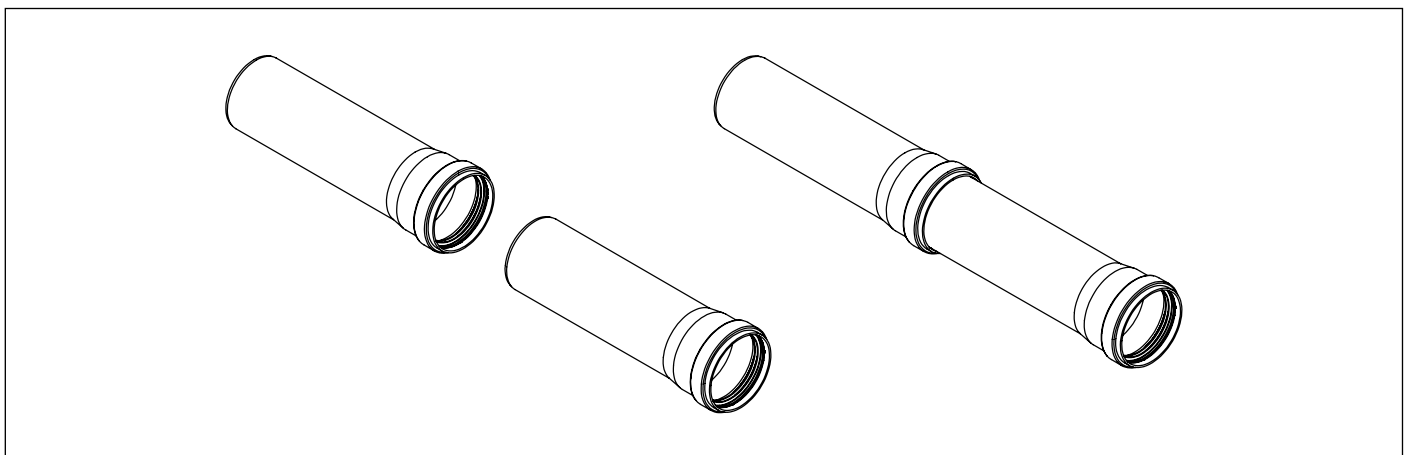


Fig. 12 Instalarea țevilor

Terminale pe perete

Terminalele de aspirare a aerului și evacuare a gazelor arse, duble și coaxiale, sunt dotate la capăt cu un gât (A) pentru fixarea rozetei externe (vezi Fig. 13 Instalarea terminalelor pe perete).

Introduceți rozeta externă pe terminal până la gât.

Introduceți terminalul, dinspre exterior, astfel încât rozeta externă să se fixeze pe perete. Proeminența terminalului de pe perete trebuie să fie cea impusă de poziția obligatorie a rozetei.

Introduceți rozeta internă din interior, până ce ajunge pe perete.

Cuplarea eventualelor țevi, coturi sau altor componente nu trebuie să fie efectuată în dreptul traversării peretelui.

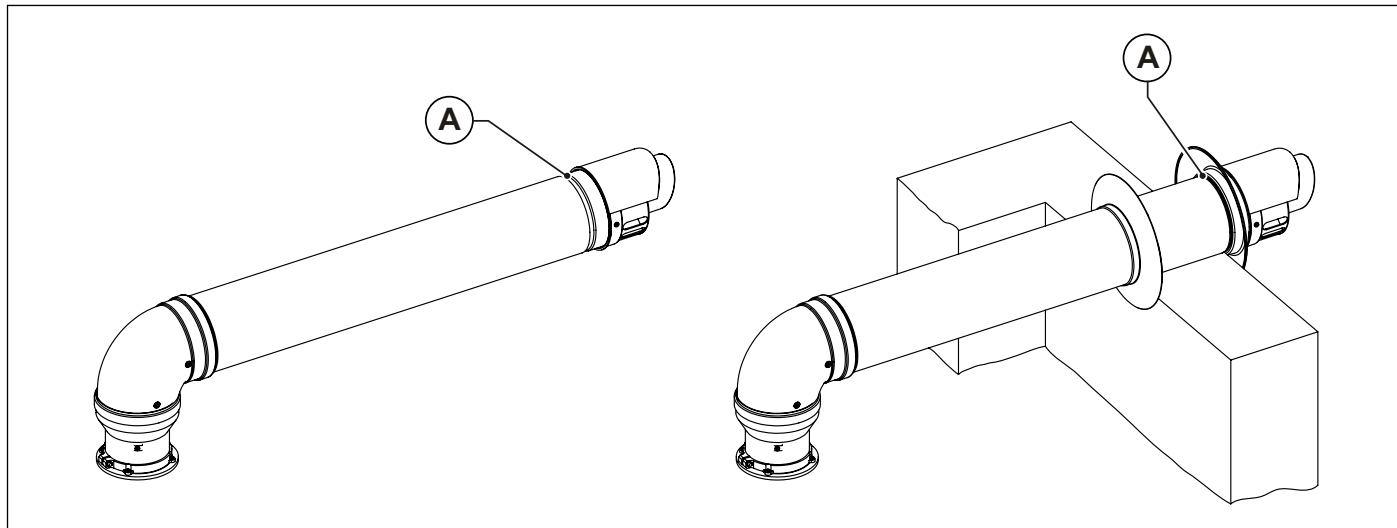


Fig. 13 Instalarea terminalelor pe perete

Placă pentru acoperișuri înclinate

Placa pentru acoperișuri înclinate poate fi utilizată pe acoperișuri cu înclinare de la 18° la 44° (vezi Fig. 14 Placă pentru acoperișuri înclinate).

Îndepărtați elementele de acoperire (plăci, țigle etc.) din zona acoperișului în care va fi instalată placa pentru acoperișuri înclinate.

Poziționați placa pe acoperiș.

Puneți elementele de acoperire (plăci, țigle etc.) astfel încât apa de ploaie să curgă pe acoperiș.

Montați capacul (A) pe placă. Capacul poate fi montat în 2 poziții, în funcție de înclinarea acoperișului.

Introduceți coșul de fum de sus prin placă.

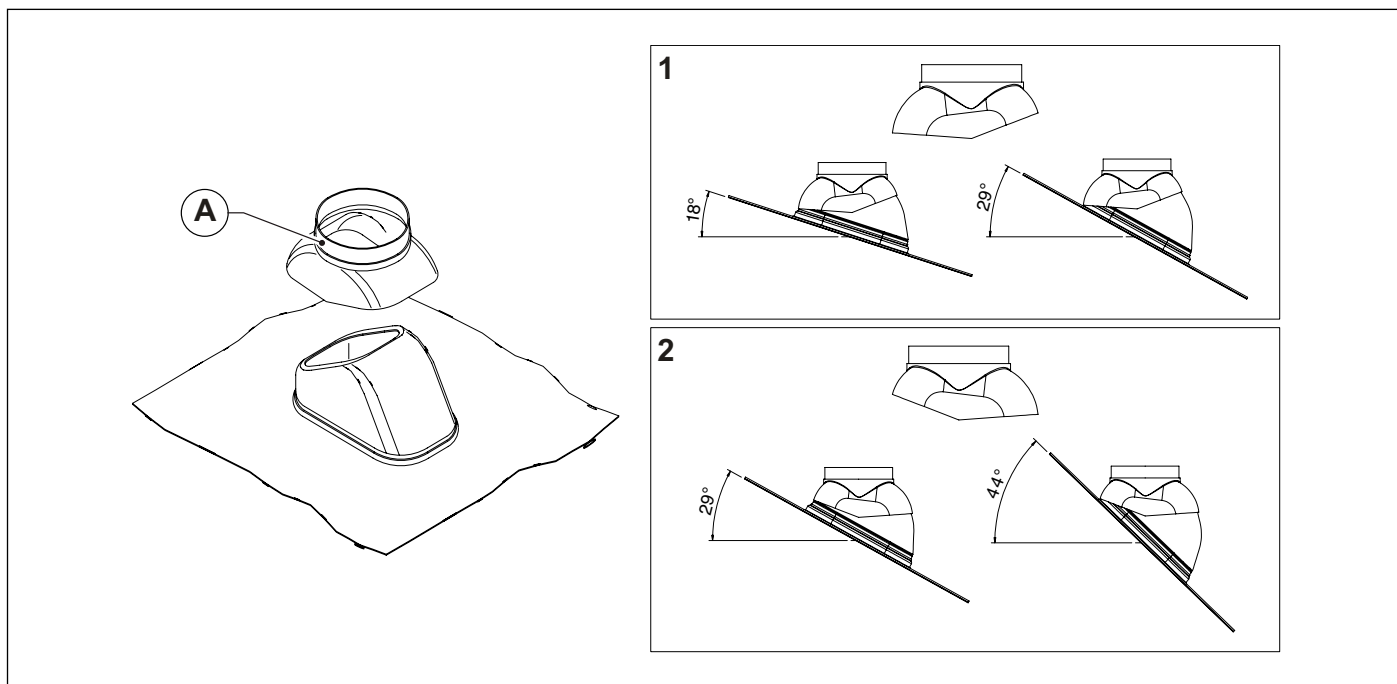


Fig. 14 Placă pentru acoperișuri înclinate

Coșuri de fum pe acoperiș

Introduceți prin placă, de sus, coșul de aspirare a aerului și/sau evacuare a gazelor arse.

Poziționați colierul antiplouaie (A) până la capăt pe capacul plăcii pentru acoperișuri (B) și fixați-l cu șurubul furnizat.

Mențineți distanța indicată în figură dintre colierul antiplouaie și terminal.

Verificați poziționarea verticală a coșului și fixați-l pe structură cu coliere sau alte sisteme de fixare.

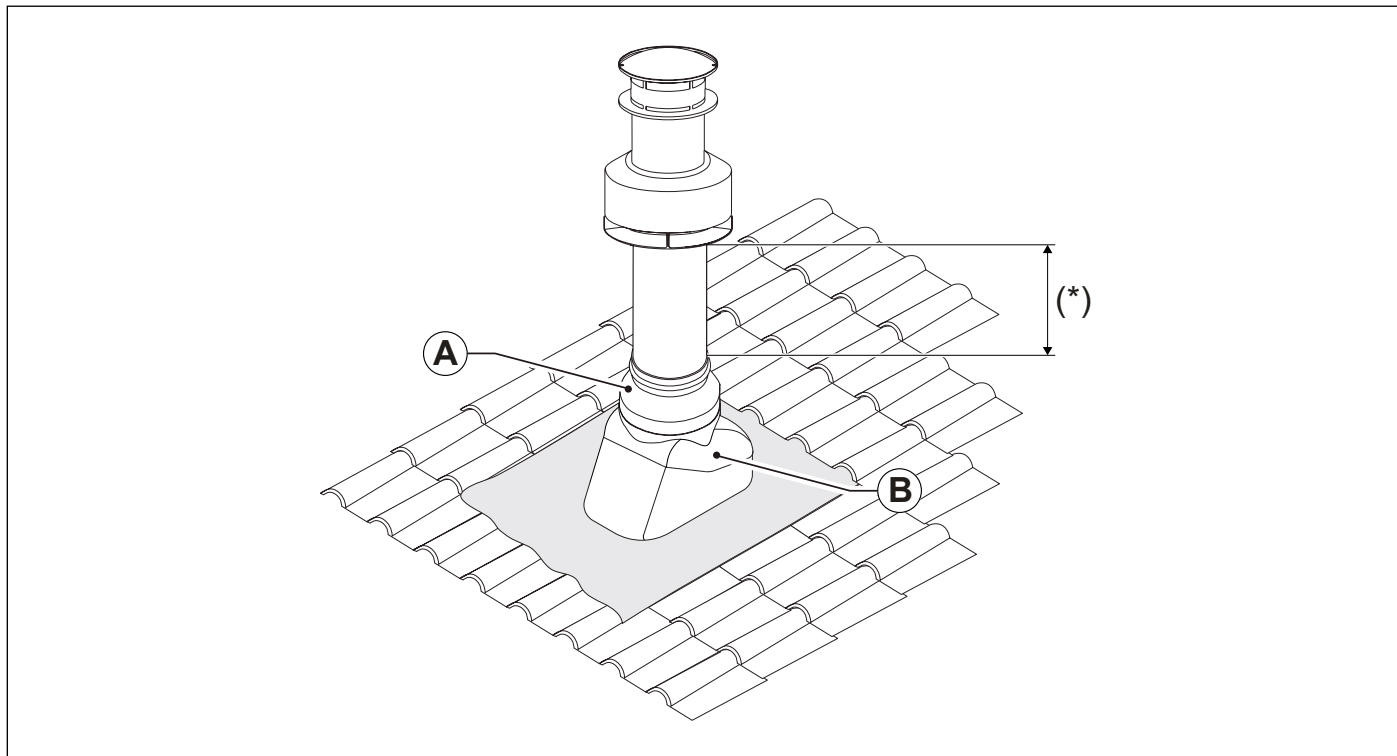


Fig. 15 Instalarea coșului de fum pe acoperiș

(*) ≥ 370 mm pentru accesoriile 0CAMISCA00 și 0CAMIASP00.

= 270 mm pentru accesoriul 0KCAMASP00.

3.5.3 Configurări posibile ale conductelor de aspirație aer/evacuare gaze arse

Tip B23/B23P

Centrală termică concepută pentru a fi conectată la un coș de tiraj sau la un dispozitiv de evacuare a gazelor arse în exteriorul încăperii în care este instalată.

Aerul este preluat din încăperea unde este instalată centrala și evacuarea gazelor arse se face în exteriorul încăperii.

Centrala termică nu trebuie dotată cu un dispozitiv de întrerupere a tirajului împotriva vântului, însă trebuie să fie dotată cu un ventilator montat în amonte de camera de combustie/schimbător de căldură.

Tip B53

Centrală concepută pentru a fi conectată, prin intermediul unei conducte din dotare, la un terminal din dotare de evacuare a gazelor arse.

Aerul este preluat din încăperea unde este instalată centrala și evacuarea gazelor arse se face în exteriorul încăperii.

Centrala termică nu trebuie dotată cu un dispozitiv de întrerupere a tirajului împotriva vântului, însă trebuie să fie dotată cu un ventilator montat în amonte de camera de combustie/schimbător de căldură.

Tip C13/C13X

Centrală concepută pentru a fi racordată la terminale orizontale de aspirație și evacuare direct la exterior, prin conducte de tip coaxial sau separate.

Distanța între conducta de admisie aer și cea de ieșire gaze arse trebuie să fie de minim 250 mm și ambele terminale trebuie poziționate în interiorul unui pătrat cu latura de 500mm.

Centrala termică trebuie dotată cu ventilator în amonte de camera de combustie/schimbătorul de căldură.

Tip C33/C33X

Centrală concepută pentru a fi racordată la terminale verticale de evacuare și aspirație direct la exterior prin conducte de tip coaxial sau separate.

Distanța între conducta de admisie aer și cea de ieșire gaze arse trebuie să fie de minim 250 mm și ambele terminale trebuie poziționate în interiorul unui pătrat cu latura de 500mm.

Centrala termică trebuie dotată cu ventilator în amonte de camera de combustie/schimbătorul de căldură.

Tip C43/C43X

Centrala concepută pentru a fi racordată la un coș de gaze arse colectiv compus din 2 țevi - una pentru aspirația aerului de combustie și alta pentru evacuarea produșilor de combustie, care pot fi coaxiale sau separate.

Coșul de tiraj trebuie să corespundă standardelor în vigoare.

Centrala termică trebuie dotată cu ventilator în amonte de camera de combustie/schimbătorul de căldură.

Tip C53

Centrală cu conducte separate pentru aspirația aerului de combustie și evacuarea produșilor de combustie.

Aceste conducte pot evacua în zone cu presiuni diferite.

Se interzice amplasarea a două terminale pe pereți opuși.

Centrala termică trebuie dotată cu ventilator în amonte de camera de combustie/schimbătorul de căldură.

Tip C63

Centrală concepută pentru a fi comercializată fără terminale de evacuare sau fără conducte de preluare a aerului și de evacuare a produșilor de combustie.

Evacuare și aspirare realizate cu conducte comercializate și certificate separat.

Centrala termică trebuie dotată cu ventilator în amonte de camera de combustie/schimbătorul de căldură.

Tip C83

Centrala concepută pentru a fi racordată la un terminal pentru preluare aer de combustie și la un coș individual sau colectiv pentru evacuarea gazelor arse.

Coșul de tiraj trebuie să corespundă standardelor în vigoare.

Centrala termică trebuie dotată cu ventilator în amonte de camera de combustie/schimbătorul de căldură.

3.5.4 Aspirație aer/evacuare gaze arse cu conducte coaxiale cu diametrul de 100/60mm sau cu diametrul de 125/80mm



ATENȚIE

Aceste valori se referă la conductele de aspirație aer/evacuare gaze arse confecționate din țevi rigide și netede originale, furnizate de producător.

Tip de instalație C13/C13X

12 kW

- Lungimea minimă permisă a țevelor coaxiale orizontale este de 1 metru.
- Lungimea maximă permisă a țevelor coaxiale orizontale de 100/60 mm este de 9 metri.
- Lungimea maximă permisă a țevelor coaxiale orizontale de 125/80 mm este de 30 metri.
- Pentru orice țevă dreaptă adăugată cu o lungime de 1 metru, lungimea maximă permisă trebuie redusă cu 1 metru.
- Pentru orice cot de 90° adăugat, lungimea maximă permisă trebuie redusă cu 1 metru.
- Pentru orice cot de 45° adăugat, lungimea maximă permisă trebuie redusă cu 0,5 metri.
- Terminalul la perete reduce lungimea maximă permisă cu 1,5 metri.
- Pierderea de sarcină a primului cot nu trebuie luată în considerare în scopul calculării lungimii maxime permise.
- Partea de aspirație aer trebuie să aibă o înclinație către partea de jos de 1% în direcția de ieșire, pentru a evita intrarea apei de ploaie.

24 kW

- Lungimea minimă permisă a țevelor coaxiale orizontale este de 1 metru.
- Lungimea maximă permisă a țevelor coaxiale orizontale de 100/60 mm este de 10 metri.
- Lungimea maximă permisă a țevelor coaxiale orizontale de 125/80 mm este de 30 metri.
- Pentru orice țevă dreaptă adăugată cu o lungime de 1 metru, lungimea maximă permisă trebuie redusă cu 1 metru.
- Pentru orice cot de 90° adăugat, lungimea maximă permisă trebuie redusă cu 1 metru.
- Pentru orice cot de 45° adăugat, lungimea maximă permisă trebuie redusă cu 0,5 metri.
- Terminalul la perete reduce lungimea maximă permisă cu 1,5 metri.
- Pierderea de sarcină a primului cot nu trebuie luată în considerare în scopul calculării lungimii maxime permise.
- Partea de aspirație aer trebuie să aibă o înclinație către partea de jos de 1% în direcția de ieșire, pentru a evita intrarea apei de ploaie.

28 kW

- Lungimea minimă permisă a țevelor coaxiale orizontale este de 1 metru.
- Lungimea maximă permisă a țevelor coaxiale orizontale de 100/60 mm este de 9 metri.
- Lungimea maximă permisă a țevelor coaxiale orizontale de 125/80 mm este de 30 metri.
- Pentru orice țevă dreaptă adăugată cu o lungime de 1 metru, lungimea maximă permisă trebuie redusă cu 1 metru.
- Pentru orice cot de 90° adăugat, lungimea maximă permisă trebuie redusă cu 1 metru.
- Pentru orice cot de 45° adăugat, lungimea maximă permisă trebuie redusă cu 0,5 metri.
- Terminalul la perete reduce lungimea maximă permisă cu 1,5 metri.
- Pierderea de sarcină a primului cot nu trebuie luată în considerare în scopul calculării lungimii maxime permise.
- Partea de aspirație aer trebuie să aibă o înclinație către partea de jos de 1% în direcția de ieșire, pentru a evita intrarea apei de ploaie.

32 kW

- Lungimea minimă permisă a țevelor coaxiale orizontale este de 1 metru.
- Lungimea maximă permisă a țevelor coaxiale orizontale de 100/60 mm este de 7 metri.
- Lungimea maximă permisă a țevelor coaxiale orizontale de 125/80 mm este de 30 metri.
- Pentru orice țevă dreaptă adăugată cu o lungime de 1 metru, lungimea maximă permisă trebuie redusă cu 1 metru.
- Pentru orice cot de 90° adăugat, lungimea maximă permisă trebuie redusă cu 1 metru.
- Pentru orice cot de 45° adăugat, lungimea maximă permisă trebuie redusă cu 0,5 metri.
- Terminalul la perete reduce lungimea maximă permisă cu 1,5 metri.
- Pierderea de sarcină a primului cot nu trebuie luată în considerare în scopul calculării lungimii maxime permise.
- Partea de aspirație aer trebuie să aibă o înclinație către partea de jos de 1% în direcția de ieșire, pentru a evita intrarea apei de ploaie.

Tip de instalare C33

12 kW

- Lungimea minimă permisă a țevilor coaxiale verticale este de 1 metru.
- Lungimea maximă permisă a țevilor coaxiale verticale de 100/60 mm este de 9 metri.
- Lungimea maximă admisibilă a tuburilor coaxiale verticale 125/80 mm este de 30 metri.
- Pentru orice țeavă dreaptă adăugată cu o lungime de 1 metru, lungimea maximă permisă trebuie redusă cu 1 metru.
- Pentru orice cot de 90° adăugat, lungimea maximă permisă trebuie redusă cu 1 metru.
- Pentru orice cot de 45° adăugat, lungimea maximă permisă trebuie redusă cu 0,5 metri.
- Evacuarea prin acoperiș reduce lungimea maximă permisă cu 1,5 metri.

24 kW

- Lungimea minimă permisă a țevilor coaxiale verticale este de 1 metru.
- Lungimea maximă permisă a țevilor coaxiale verticale de 100/60 mm este de 10 metri.
- Lungimea maximă admisibilă a tuburilor coaxiale verticale 125/80 mm este de 30 metri.
- Pentru fiecare tub drept adăugat cu o lungime de 1 metru, lungimea maximă admisă trebuie redusă cu 1 metru.
- Pentru fiecare curbă de 90° adăugată, lungimea maximă admisă trebuie redusă cu 1 metru.
- Pentru fiecare curbă de 45° adăugată, lungimea maximă admisă trebuie redusă cu 0,5 metri.
- Evacuarea prin acoperiș reduce lungimea maximă permisă cu 1,5 metri.

28 kW

- Lungimea minimă permisă a țevilor coaxiale verticale este de 1 metru.
- Lungimea maximă permisă a țevilor coaxiale verticale de 100/60 mm este de 9 metri.
- Lungimea maximă admisibilă a tuburilor coaxiale verticale 125/80 mm este de 30 metri.
- Pentru orice țeavă dreaptă adăugată cu o lungime de 1 metru, lungimea maximă permisă trebuie redusă cu 1 metru.
- Pentru orice cot de 90° adăugat, lungimea maximă permisă trebuie redusă cu 1 metru.
- Pentru orice cot de 45° adăugat, lungimea maximă permisă trebuie redusă cu 0,5 metri.
- Evacuarea prin acoperiș reduce lungimea maximă permisă cu 1,5 metri.

32 kW

- Lungimea minimă permisă a țevilor coaxiale verticale este de 1 metru.
- Lungimea maximă permisă a țevilor coaxiale verticale de 100/60 mm este de 7 metri.
- Lungimea maximă admisibilă a tuburilor coaxiale verticale 125/80 mm este de 30 metri.
- Pentru orice țeavă dreaptă adăugată cu o lungime de 1 metru, lungimea maximă permisă trebuie redusă cu 1 metru.
- Pentru orice cot de 90° adăugat, lungimea maximă permisă trebuie redusă cu 1 metru.
- Pentru orice cot de 45° adăugat, lungimea maximă permisă trebuie redusă cu 0,5 metri.
- Evacuarea prin acoperiș reduce lungimea maximă permisă cu 1,5 metri.

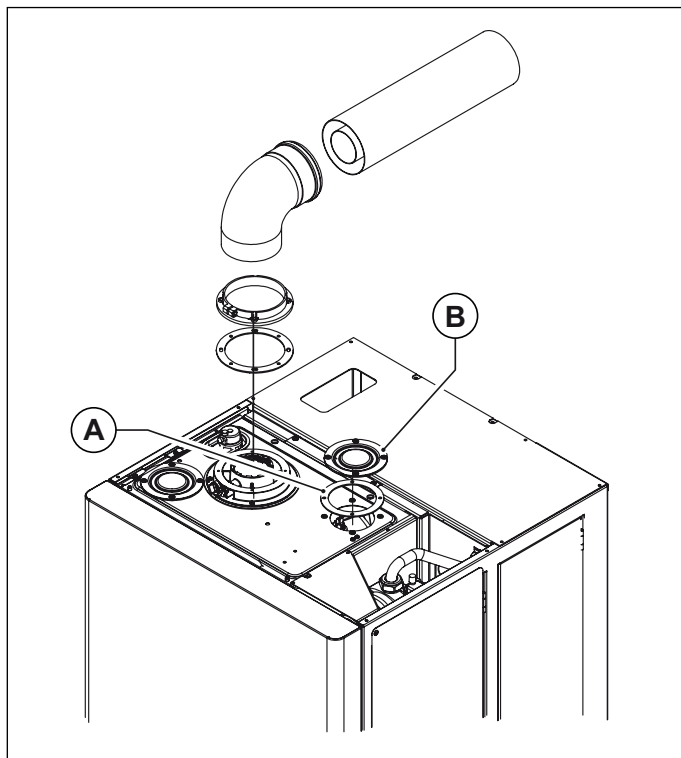


Fig. 16 Conducte coaxiale tip C33

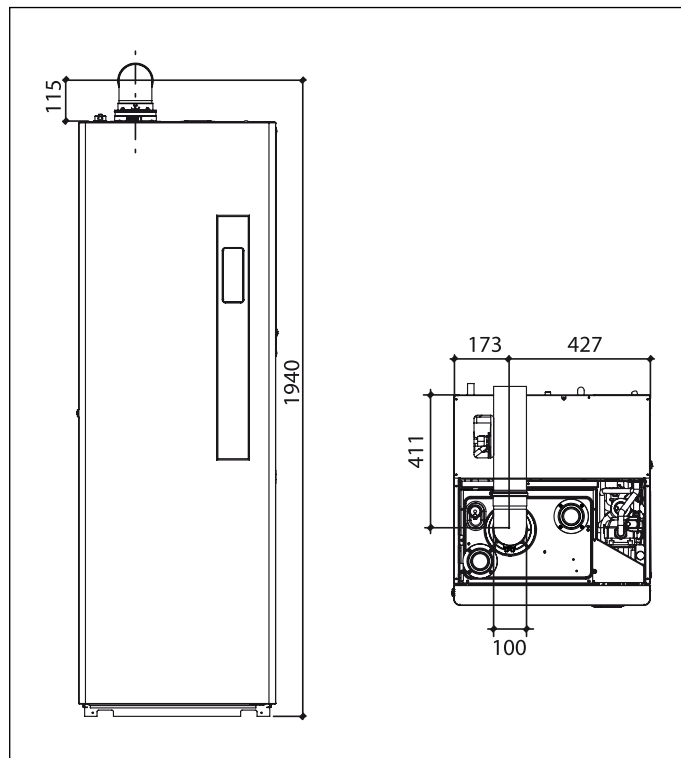


Fig. 17 Dimensiunile conducte coaxiale tip C33

A. Garnitură

B. Bușon închidere

3.5.5 Aspirație aer și evacuare gaze arse prin conducte separate cu diametrul de 80 mm

Tipuri de instalare C43 – C53 – C83

12 kW

- Lungimea minimă a țevilor pentru aspirația aerului trebuie să fie de 1 metru.
- Lungimea minimă a țevilor de evacuare gaze arse trebuie să fie de 1 metru.
- Lungimea maximă permisă a țevilor de aspirație aer/evacuare gaze arse este de 152 metri (însușind lungimea țevilor de aspirație și de evacuare).
- Pentru orice țevă dreaptă adăugată cu o lungime de 1 metru, lungimea maximă permisă trebuie redusă cu 1 metru.
- Pentru orice cot de 90° adăugat, lungimea maximă permisă trebuie redusă cu 1 metru.
- Pentru orice cot de 45° adăugat, lungimea maximă permisă trebuie redusă cu 0,5 metri pentru evacuarea gazelor arse și cu 1 metru pentru aspirația aerului.
- Terminalul cu evacuare pe acoperiș micșorează lungimea maximă permisă cu 5 metri.
- Terminalul la perete reduce lungimea maximă permisă cu 4,5 metri.

24 kW

- Lungimea minimă a țevilor pentru aspirația aerului trebuie să fie de 1 metru.
- Lungimea minimă a țevilor de evacuare gaze arse trebuie să fie de 1 metru.
- Lungimea maximă admisibilă pentru tuburile de admisie aer/evacuare gaze arse este de 84 metri (cuprinzând lungimea pentru admisie și evacuare).
- Pentru fiecare tub drept adăugat cu o lungime de 1 metru, lungimea maximă admisă trebuie redusă cu 1 metru.
- Pentru fiecare curbă de 90° adăugată, lungimea maximă admisă trebuie redusă cu 1 metru.
- Pentru fiecare curbă de 45° adăugată, lungimea maximă admisă trebuie redusă cu 0,5 metri.
- Terminalul cu evacuare pe acoperiș micșorează lungimea maximă permisă cu 5,5 metri.
- Terminalul la perete reduce lungimea maximă permisă cu 5 metri.

28 kW

- Lungimea minimă a țevilor pentru aspirația aerului trebuie să fie de 1 metru.
- Lungimea minimă a țevilor de evacuare gaze arse trebuie să fie de 1 metru.
- Lungimea maximă permisă a țevilor de aspirație aer/evacuare gaze arse este de 91 metri (însușind lungimea țevilor de aspirație și de evacuare).
- Pentru orice țevă dreaptă adăugată cu o lungime de 1 metru, lungimea maximă permisă trebuie redusă cu 1 metru.
- Pentru orice cot de 90° adăugat, lungimea maximă permisă trebuie redusă cu 1,5 metri.
- Pentru orice cot de 45° adăugat, lungimea maximă permisă trebuie redusă cu 1 metru.
- Terminalul cu evacuare pe acoperiș micșorează lungimea maximă permisă cu 5,5 metri.
- Terminalul la perete reduce lungimea maximă permisă cu 5,5 metri.

32 kW

- Lungimea minimă a țevilor pentru aspirația aerului trebuie să fie de 1 metru.
- Lungimea minimă a țevilor de evacuare gaze arse trebuie să fie de 1 metru.
- Lungimea maximă permisă a țevilor de aspirație aer/evacuare gaze arse este de 78 metri (însușind lungimea țevilor de aspirație și de evacuare).
- Pentru orice țevă dreaptă adăugată cu o lungime de 1 metru, lungimea maximă permisă trebuie redusă cu 1 metru.
- Pentru orice cot de 90° adăugat, lungimea maximă permisă trebuie redusă cu 1,5 metri.
- Pentru orice cot de 45° adăugat, lungimea maximă permisă trebuie redusă cu 1 metru.
- Terminalul cu evacuare pe acoperiș micșorează lungimea maximă permisă cu 6 metri.
- Terminalul la perete reduce lungimea maximă permisă cu 5,5 metri.

3.5.6 Aspirație aer și evacuare gaze arse prin conducte separate cu diametrul de 60 mm

Tipuri de instalare C43 – C53 – C83

12 kW - 24 kW - 28 kW - 32 kW

- Lungimea minimă a țevilor pentru aspirația aerului trebuie să fie de 1 metru.
- Lungimea minimă a țevilor de evacuare gaze arse trebuie să fie de 1 metru.
- Lungimea maximă permisă a țevilor de aspirație aer/evacuare gaze arse este de 24 metri pentru modelul 12 kW, de 23 metri pentru modelele 24 kW - 28 kW și de 20 metri pentru modelul 32 kW (însușind lungimea țevilor de aspirație și de evacuare).
- Pentru orice țevă dreaptă adăugată cu o lungime de 1 metru, lungimea maximă permisă trebuie redusă cu 1 metru.
- Pentru orice cot de 90° adăugat, lungimea maximă permisă trebuie redusă cu 1 metru.
- Pentru orice cot de 45° adăugat, lungimea maximă permisă trebuie redusă cu 0,5 metri.
- Terminalul din perete reduce lungimea maximă permisă cu 4 metri pentru modelul 12 kW și 4,5 pentru modelele 24 kW - 28 kW - 32 kW.

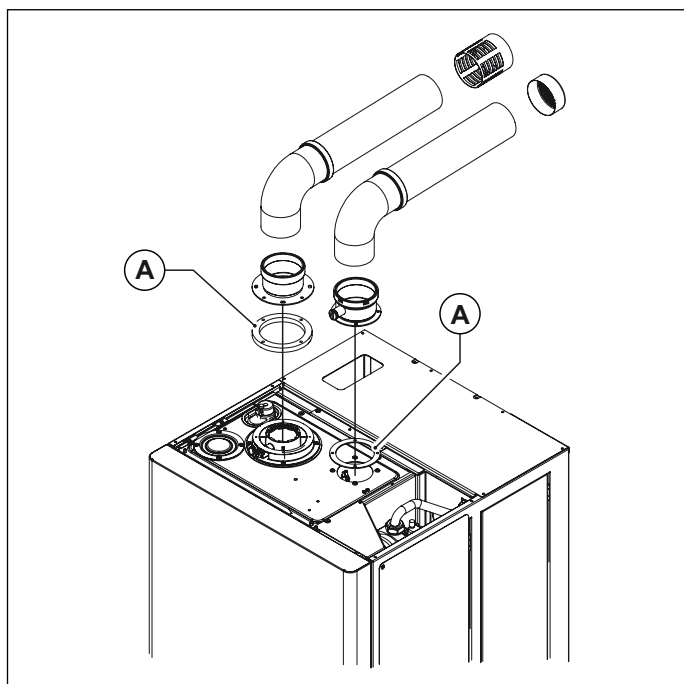


Fig. 18 Conducte coaxiale tip C43 – C53 – C83

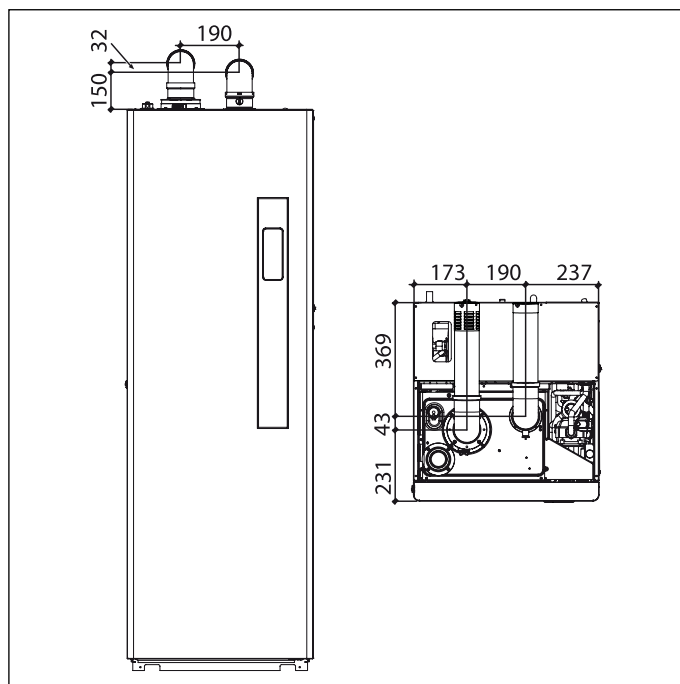








Fig. 19 Dimensiuni conducte coaxiale tip C43 – C53 – C83

A. Garnitură

3.6 Creșterea randamentului arderii

3.6.1 Funcția curățare coș

- Centrala termică dispune de funcția de curățare ce trebuie utilizată pentru a crește randamentul arderii și pentru a regla arzătorul.
- Pentru activarea funcției de curățare coș este nevoie să mențineți apăsată tasta  timp de 3 secunde.
- Intrarea în funcția curățare coș este semnalată de aprinderea fixă a simbolului  și a vitezei actuale a ventilatorului.
- Pe afișaj apare temperatura de tur și simbolul , dacă arzătorul este aprins. Centrala efectuează secvența de aprindere și apoi trece la funcționarea la putere maximă a arzătorului (parametrul **P4**).
- Tastele active în această funcție sunt tasta  și **+/- APĂ CALDĂ MENAJERĂ**.
- Acționând tastele **+/- APĂ CALDĂ MENAJERĂ** este posibil să modificați viteza ventilatorului de la **P5** (v.min.) la **P4** (V.max.). Pe afișaj apare simbolul cheii engleze (indică faptul că se modifică parametrul), al măturii, litera **H** (indică Hertz), valoarea de referință a vitezei exprimate în Hz, viteza actuală a ventilatorului și simbolul de flacără prezentă, dacă arzătorul este aprins.
- La eliberarea ulterioară a butonului **+/- APĂ CALDĂ MENAJERĂ**, pe afișaj apare valoarea rpm reală a ventilatorului, temperatura de tur, presiunea instalației, simbolul de flacără prezentă și simbolul  pentru a indica faptul că funcția curățare coș este activă.
- Durata funcției de curățare este de 15 minute. Pentru a ieși din funcție, apăsați tasta  și se revine la funcționarea normală.

3.6.2 Măsurători

Centrala termică este prevăzută cu un turn pentru racordarea conductelor de aspirație aer/evacuare gaze arse (vezi Fig. 20 Poziția bușoanelor și Fig. 21 Poziția orificiilor).

În turn au fost prevăzute orificii pentru accesul direct al aerului de combustie și pentru evacuarea gazelor arse (vezi Fig. 20 Poziția bușoanelor).

Înainte de a efectua măsurătorile înlăturați bușoanele **A** și **B** din orificiile prevăzute pe turn (vezi Fig. 20 Poziția bușoanelor).

Pentru determinarea randamentului arderii este nevoie să efectuați următoarele operațiuni:

- măsurarea aerului de combustie preluat din orificiul **1** (vezi Fig. 21 Poziția orificiilor).
- măsurarea temperaturii gazelor arse și a CO₂ prelevat din orificiul **2** (vezi Fig. 21 Poziția orificiilor).

Efectuați măsurătorile specifice cu centrala în funcțiune.

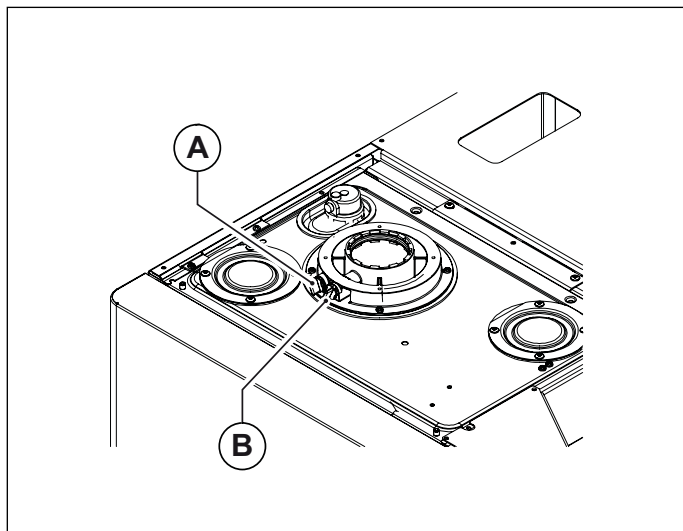


Fig. 20 Poziția bușoanelor

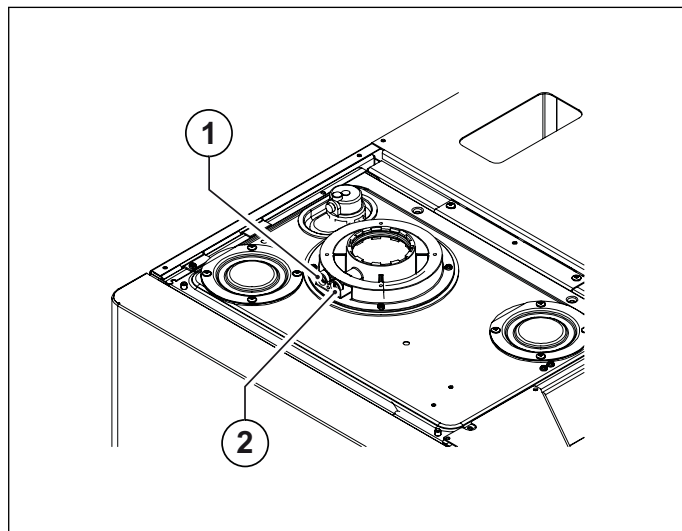


Fig. 21 Poziția orificiilor

3.7 Racordare la rețeaua de gaz

Diametrul țevii de gaz va fi dimensionat în funcție de lungimea sa, de tipul de traseu și de debitul de gaz.
Țeava de alimentare cu gaz trebuie să aibă o secțiune egală sau superioară celei utilizate pentru centrala termică.



PERICOL

Respectați normele de instalare în vigoare care se înțeleg a fi transcrise integral în prezentul manual.

Reamintim că înainte de a da în exploatare o instalație de distribuție internă a gazului, adică înainte de racordarea la contor, trebuie verificată etanșeitățile.

Dacă vreo parte nu este la vedere, verificarea etanșeității se va face înainte de acoperirea țevilor.

Verificarea etanșeității NU trebuie efectuată cu gaz combustibil: utilizați în acest scop aer sau azot.

Este interzisă căutarea scăpărilor cu flacără atunci când există gaz în țevi; utilizați în acest scop produsele speciale care se găsesc în comerț.

Pentru a conecta racordul de gaz al centralei termice la țevile de alimentare, este **OBLIGATORIU** să interpuneți o garnitură de etanșare (A) de mărime și din material adecvat (vezi Fig. 23 Evacuare condens).

Se interzice folosirea câlțului, teflonului și a altor materiale similare.

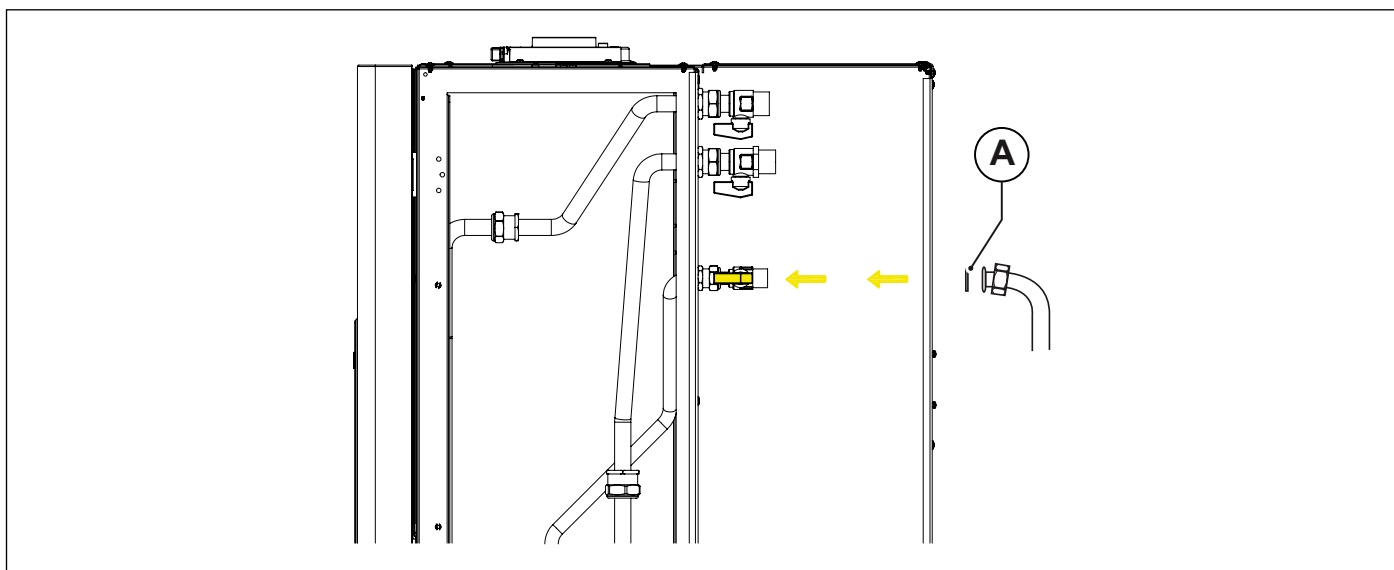


Fig. 22 Racordare la rețeaua de gaz

3.8 Conexiuni hidraulice

Înainte de montarea centralei, instalația trebuie curățată pentru a elimina corpurile străine care pot proveni de la componente și care pot defecta pompa de circulație și schimbătorul de căldură.

3.8.1 Încălzire

Alimentarea și returnarea încălzirii trebuie conectată la centrală la racordurile respective (a se vedea par. *Conexiunile hidraulice* la pagina 32).



ATENȚIE

Se recomandă să direcționați scurgerea supapei de siguranță a centralei în canalizare. În lipsa unei astfel de măsuri, există pericolul inundării încăperii în care este montată centrala.

Producătorul respinge orice răspundere pentru daunele provocate persoanelor, animalelor sau bunurilor, ce rezultă din nerespectarea celor de mai sus.

3.8.2 Apă caldă menajeră

Intrarea de apă rece și ieșirea de apă caldă menajeră trebuie conectate la centrală prin racordurile respective (vezi *Conexiuni hidraulice* la pagina 54).



ATENȚIE

În funcție de duritatea apei de alimentare trebuie să luați în considerare posibilitatea instalării de echipamente de dozare a produselor pentru purificare alimentară, adecvate utilizării casnice, întrebuițate pentru tratarea apei potabile conform normelor în vigoare în țara de instalare.

Pentru apa de alimentare cu duritate mai mare de 15°f, este întotdeauna recomandat să se trateze apa.

Datorită caracteristicilor chimice și fizice pe care le poate avea, este posibil ca apa care provine de la instalații obișnuite de dedurizare a apei să nu fie compatibilă cu anumite componente ale instalației de încălzire, deoarece instalația este încărcată cu apă din instalația sanitară.

Din acest motiv, se recomandă utilizarea de dozatoare de polifosfați.

3.8.3 Evacuare condens

Pentru evacuarea condensului respectați legile și normele în vigoare care se înțeleg a fi transcrise integral în prezentul.

În cazul în care nu există interdicții specifice, condensul produs în faza de ardere trebuie să fie transportat (prin intermediul evacuării condensului) către un sistem de evacuare care îi permite scurgerea în rețeaua de canalizare care, dat fiind caracterul bazic, neutralizează aciditatea condensului gazelor arse. Pentru a evita revenirea mirosurilor neplăcute din rețeaua de canalizare se recomandă adăugarea unui capac anti-miros între sistemul de evacuare condens și rețeaua de canalizare. Sistemul de evacuare a condensului și rețeaua de canalizare trebuie să fie construite din materiale corespunzătoare, rezistente la atacul apei de condens.



ATENȚIE

Producătorul respinge orice răspundere pentru daunele provocate persoanelor, animalelor sau bunurilor, ce rezultă din nerespectarea celor de mai sus.

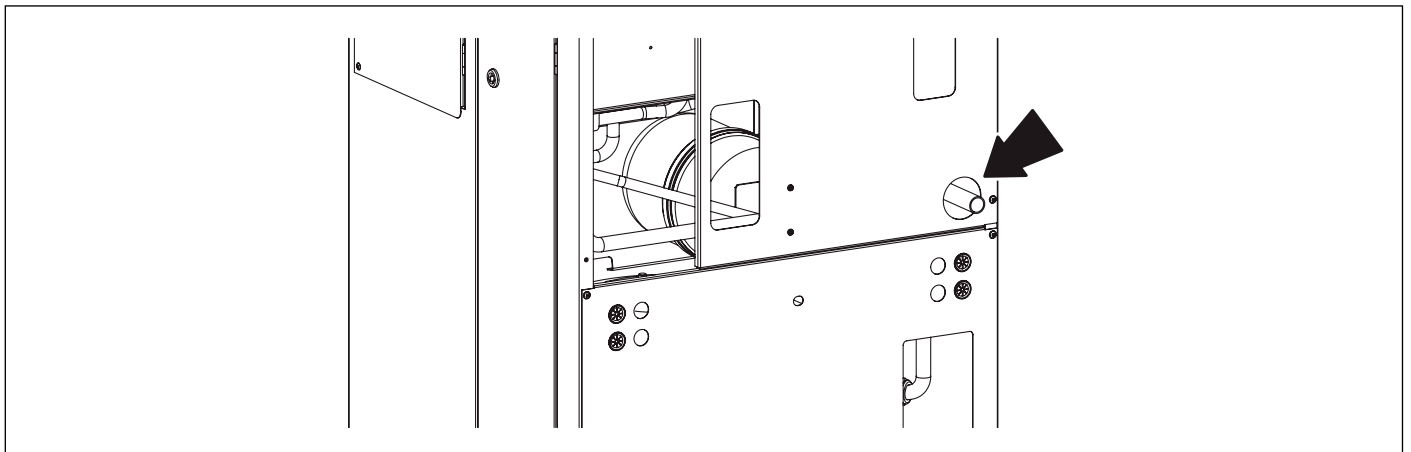


Fig. 23 Evacuare condens

3.9 Conectare la rețeaua electrică

Centrala termică este furnizată cu un cablu de alimentare tripolar, deja conectat la un capăt la plăcuța electronică și protejat împotriva ruperii de un sistem de blocare cablu.

Centrala trebuie să fie conectată la o rețea electrică cu parametrii 230V și 50 Hz.

La conectare, respectați polaritatea conectând corect faza și nulul.

La conectare trebuie să respectați normele și standardele în vigoare menționate.

În amonte de centrală trebuie instalat un întrerupător bipolar, cu distanța minimă dintre contacte de 3 mm, iar accesul la acesta trebuie să fie liber, pentru ca în caz de necesitate să poată fi întreruptă alimentarea și să poată fi efectuată în siguranță orice operațiune de întreținere.

Alimentarea electrică a centralei trebuie să fie protejată cu un întrerupător diferențial magnetotermic cu putere de întrerupere corespunzătoare. Rețeaua de alimentare electrică trebuie să fie legată la pământ, în siguranță.

Îndeplinirea acestei cerințe de siguranță este de o importanță fundamentală; în cazul în care aveți orice fel de dubii, apălați la specialiști pentru o verificare detaliată a instalației electrice.



ATENȚIE

Producătorul nu poartă nicio răspundere pentru daunele provocate de lipsa împământării: nu sunt considerate prize de împământare corespunzătoare țevile instalațiilor de gaz, hidraulice sau de încălzire.

3.10 Conectarea la termostatul de ambianță (opțional)

Centrala termică poate fi conectată la un termostat de ambianță (opțional, nu este obligatoriu).

Contactele termostatului de ambianță trebuie să suporte o sarcină de 5mA la 24V CC.

Cablurile termostatului trebuie conectate la bornele 1 și 2 ale plăcuței electronice (vezi par. *Scheme electrice* la pagina 71) după ce a fost eliminată puntea furnizată cu centrala termică.

Cablurile termostatului nu trebuie izolate împreună cu cablurile de alimentare electrică.

3.11 Instalarea și funcționarea cu comandă la distanță Open Therm (opțional)



ATENȚIE

Utilizați doar comenzi la distanță originale, furnizate de producător.

Dacă se utilizează comenzi la distanță neoriginale, care nu au fost furnizate de producător, funcționarea corectă a comenzii la distanță și a centralei termice nu este garantată.

Centrala termică poate fi conectată cu o comandă la distanță Open Therm (opțional, nu obligatoriu, furnizată de producător).

Instalarea comenzii la distanță trebuie să fie efectuată exclusiv de către personal calificat.

Pentru instalarea comenzii la distanță urmați instrucțiunile anexate comenzii la distanță.

Poziționați comanda la distanță pe un perete în interiorul locuinței, la o înălțime de circa 1,5 m de la podea, în poziție corespunzătoare pentru a oferi temperatura ambianță corectă, evitând instalarea în nișe, în spatele ușilor sau a perdelelor, în apropierea surselor de căldură, expusă direct razelor soarelui, curenților de aer sau stropilor de apă.

Conectarea comenzii la distanță este protejată împotriva polarității false, acest lucru însemnând că legăturile pot fi schimbate.



ATENȚIE

Comanda la distanță nu trebuie să fie conectată la alimentarea electrică 230 V ~ 50Hz.

Cablurile comenzii la distanță nu trebuie să fie izolate cu cablurile de alimentare electrică: dacă acest lucru nu este posibil, eventualele interferențe cauzate de alte cabluri electrice ar putea afecta funcționarea comenzii la distanță.

Pentru programarea completă a telecomenzii consultați manualul de instrucțiuni din kitul acesteia.

Comunicarea între plăcuța electronică și comanda la distanță poate avea loc cu centrala în orice mod de funcționare: OFF (OPRIT), VARĂ, IARNĂ, DOAR ÎNCĂLZIRE.

Afișajul centralei arată setările efectuate de telecomanda, în ceea ce privește modurile de funcționare.

Prin intermediul comenzii la distanță este posibilă citirea și setarea unei serii de parametri denumiți **TSP**, rezervați pentru personalul calificat.

Setarea parametrului **TSP0** setează tabelul datelor implicite și încarcă toate datele inițiale, anulând toate eventualele modificări făcute înainte asupra parametrilor individuali.

Dacă reiese că valoarea unui singur parametru este greșită, valoarea sa este restabilă, alegând-o din tabelul cu date implicite.

Dacă valoarea ce se încearcă a fi setată este în afara limitelor admise de parametru, noua valoare este refuzată și este păstrată cea existentă.

Parametru	Limite valoare reglabilă	12 kW metan	12 kW propan	24 kW metan	24 kW propan	28 kW metan	28 kW propan	32 kW metan	32 kW propan
P0 - TSP0 Tipul mașinii și tabelul datelor implicite	0 - 7	0	5	1	3	2	4	6	7
P4 - TSP4 Viteză ventilator la puterea maximă a arzătorului (apă caldă)	TSP5+250 Hz	182 Hz	177 Hz	197 Hz	192 Hz	205 Hz	200 Hz	208 Hz	206 Hz
P5 - TSP5 Viteză ventilator la puterea maximă a arzătorului (apă caldă și încălzire)	25÷120 Hz	37 Hz	38 Hz	40 Hz	40 Hz	39 Hz	39 Hz	43 Hz	43 Hz
P6 - TSP6 Viteză ventilator la puterea de aprindere a arzătorului și propagare	25÷160 Hz	68 Hz	68 Hz	58 Hz	58 Hz	60 Hz	60 Hz	76 Hz	76 Hz
P7 - TSP7 Limita superioară a puterii maxime de încălzire	10÷100 %	76%	74%	88%	88%	89%	88%	89%	88%
P8 - TSP8 Viteză minimă inițială rampă negativă	TSP5÷TSP6 Hz	56	56	56	56	60	60	60	60
P9 - TSP9 Timp durată rampă negativă	0÷30 (1 = 10 sec.)	18	18	18	18	25	25	18	18

Tab. 14 Limite reglabile pentru parametrii TSP și valori implicite în funcție de tipul de centrală termică (TSP0)

3.12 Instalarea sondei externe (opțional) și funcționarea la temperatură fluctuantă

Centrala termică poate fi conectată la o sondă pentru măsurarea temperaturii externe (opțional, nu este obligatoriu, furnizată de producător) pentru funcționarea la temperatură fluctuantă.



ATENȚIE

Utilizați doar sonde externe originale, furnizate de producător.

Dacă se utilizează sonde externe neoriginale, care nu au fost furnizate de producător, funcționarea corectă a sondei externe și a centralei termice nu este garantată.

Sonda pentru măsurarea temperaturii externe trebuie conectată cu un cablu cu izolație dublă cu secțiunea minimă de 0,35 mm². Sonda externă trebuie să fie conectată la bornele **5-6** ale plăcuței electronice a centralei (vezi par. *Scheme electrice* la pagina **71**).



ATENȚIE

Cablurile sondei pentru măsurarea temperaturii externe NU trebuie trase împreună cu cablurile de alimentare electrică.

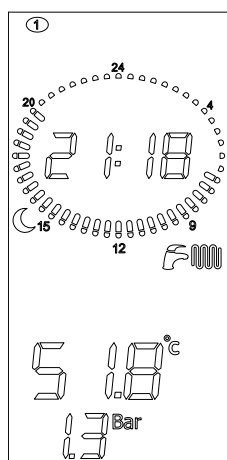
Sonda externă trebuie instalată pe un perete expus către NORD-NORD EST, în poziție ferită de agenții atmosferici. Nu instalați sonda externă în golul ferestrelor, în apropierea gurilor de ventilație sau în apropierea surselor de căldură.


Sonda de temperatură externă acționează modificând automat temperatura apei de încălzire în funcție de:

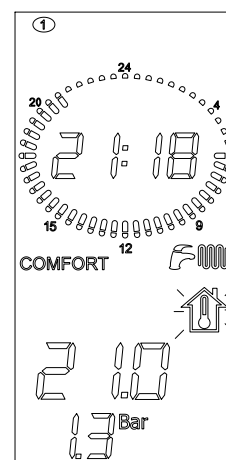
- Temperatura externă măsurată.
- Curba de termoreglare selectată.
- Temperatura ambiantă fictivă setată.

Temperatura ambiantă fictivă este setată de la tastele +/- **ÎNCĂLZIRE** care, cu sonda de temperatură externă instalată, își pierd funcția de setare a temperaturii apei de încălzire (vezi *Centrala funcționează cu senzor extern (opțional)* la pagina 24).

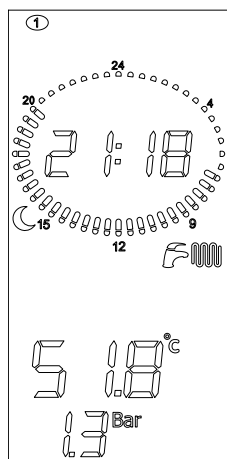
Prin intermediul parametrului **P30** se poate vizualiza valoarea temperaturii externe citită de sonda externă.



Cu sonda externă instalată, apăsând tastele +/- **ÎNCĂLZIRE** este setată temperatura ambiantă fictivă. Odată eliberat butonul, pictograma  continuă să lumineze intermitent timp de circa 3 secunde timp în care și valoarea temperaturii ambiante fictive luminează intermitent.



Odată scurs acest timp, valoarea este memorată și afișajul revine la funcționarea sa normală.



În figură sunt reprezentate curbele pentru o valoare a temperaturii ambiante fictive egală cu 20°C. Prin intermediul parametrului **P10** se poate selecta valoarea curbelor reprezentată (vezi Fig. 24 Curbe de termoreglare).

Modificând de la afișajul centralei valoarea temperaturii ambiante fictive, curbele se deplasează către partea de sus și, respectiv, către cea de jos ale aceleiași valori.

Cu temperatura ambiantă fictivă egală cu 20°C, de exemplu, alegând curba corespunzătoare parametrului 1, dacă temperatura externă este egală cu -4°C, temperatura pe tur va fi egală cu 50°C.

În figură sunt reprezentate curbele pentru o valoare a temperaturii ambiante fictive egală cu 20°C. Prin intermediul parametrului **P10** se poate selecta valoarea curbelor reprezentată (vezi Fig. 24 Curbe de termoreglare).

Modificând de la afișajul centralei valoarea temperaturii ambiante fictive, curbele se deplasează către partea de sus și, respectiv, către cea de jos ale aceleiași valori.

Cu temperatura ambiantă fictivă egală cu 20°C, de exemplu, alegând curba corespunzătoare parametrului 1, dacă temperatura externă este egală cu -4°C, temperatura pe tur va fi egală cu 50°C.

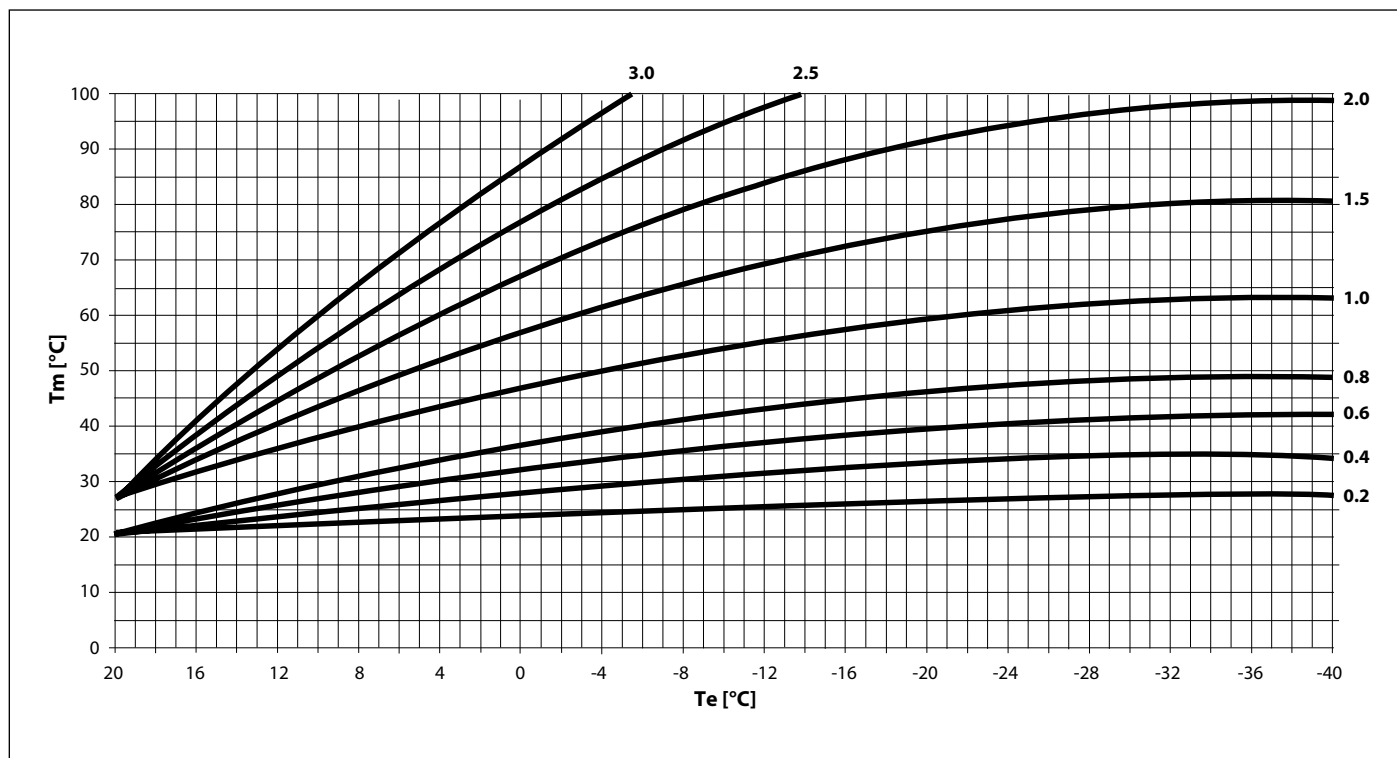


Fig. 24 Curbe de termoreglare

Tm indică temperatura pe tur în °C

Te indică temperatura externă în °C

3.13 Instalarea sondei de ambianța

Centrala poate fi conectată la o sondă de temperatură ambianță (de serie)



ATENȚIE

Utilizați numai sonde de ambient originale, furnizate de producător.

Funcționarea corectă a sondei și cazanului nu este garantată în cazul în care se utilizează sonde de ambient neoriginale, care nu sunt furnizate de producător.

Sonda de temperatură ambianță trebuie să fie legată cu un cablu izolat cu secțiune minimă de 0,35 mm².

Sonda de ambient trebuie să fie conectată la bornele (13) și (14) ale plăcii electronice a cazanului.



ATENȚIE

Cablurile sondei pentru măsurarea temperaturii ambiantului NU trebuie să fie învelite împreună cu cablurile de alimentare electrică.

Poziționați sonda de mediu pe un perete în interiorul locuinței, la o înălțime de aproximativ 1,5 metri față de podea, într-o poziție potrivită pentru măsurarea corectă a temperaturii, evitând instalarea în nișe, în spatele ușilor sau draperiilor, în apropierea surselor de căldură, protejând-o împotriva expunerii la razele directe ale soarelui, curenți de aer sau stropi de apă.

După instalarea sondei de mediu, setați următorii parametri (consultați *Parametri TSP* la pagina 61):

- P17 = 1
- P57 = 1
- P61 = 3

Sonda de ambient acționează modificând automat temperatura de alimentare de încălzire în funcție de:

- Temperatura măsurată a ambiantului.
- Temperatura setată a ambiantului.

Cu ajutorul parametrului P49 al cazanului se poate afișa valoarea temperaturii ambiantului detectată de sondă.

3.14 Selectarea intervalului în care să funcționeze încălzirea

Intervalul de reglare a temperaturii apei de încălzire depinde de intervalul de funcționare selectat:

- **interval standard:** de la 20°C la 78°C (prin intermediul tastelor +/- ÎNCĂLZIRE);
- **interval redus:** de la 20°C la 45°C (prin intermediul tastelor +/- ÎNCĂLZIRE).

Intervalul standard este activ cu parametrul P10, în timp ce intervalul redus, cu parametrul P10 <1.

Cele două intervale se pot selecta chiar dacă nu este conectată sonda externă.

Timpul de așteptare între o aprindere și alta a centralei termice, ce servește la evitarea aprinderilor și stingerilor frecvente ale centralei în timpul funcționării în modul încălzire este egal cu 4 pentru ambele intervale, putând fi modificat cu ajutorul parametrului P11.

În cazul în care temperatura apei din instalație scade sub o valoare stabilită, timpul de așteptare este resetat și centrala termică reaprinsă, după cum se indică în tabelul următor:

Intervalul selectat	Temperatura de reaprindere
Interval standard	< 30°C (P27)
Interval redus	< 20°C

Tab. 15 Temperaturi de reaprindere arzător


Selectarea intervalului de funcționare trebuie efectuată de un Centru de Asistență sau de către instalator calificat.


3.15 Parametri TSP

Centrala este dotată cu o serie de parametri care gestionează funcționarea.


Pentru a modifica parametrii, apăsați simultan tastele  și  timp de 3 secunde.

Cu ajutorul tastelor +/- ÎNCĂLZIRE se pot căuta parametrii.

Odată găsit parametrul dorit, apăsați tasta .

Simbolul  se aprinde, ceea ce indică faptul că este posibilă modificarea valorii parametrului.

Valoarea parametrului poate fi modificată cu ajutorul tastelor +/- ÎNCĂLZIRE.

Pentru a confirma modificarea valorii, apăsați tasta .

Pentru a ieși din modul de modificare parametri, apăsați tasta .



ATENȚIE

Modificarea parametrilor trebuie realizată de către personal calificat.

Modificarea acestor parametri ar putea compromite funcționarea corectă a centralei.

Parametru	Valori reglabile	Valori implicite	Observații
P0 - TSP0 Selectare putere centrală	0 ÷ 7	În funcție de model	0 = 12 kW Metan; 1 = 24 kW Metan 2 = 28 kW Metan; 3 = 24 kW Propan 4 = 28 kW Propan; 5 = 12 kW Propan 6 = 32 kW Metan; 7 = 32 kW Propan
P3 - TSP3 Selectare tip centrală	1 ÷ 3	În funcție de model	1 = combinată instant 2 = doar încălzire 3 = cu boiler
P4 - TSP4 Viteză ventilator la puterea maximă a arzătorului	TSP5 ÷ 250 Hz	În funcție de model	12 kW gaze naturale = 182; 12 kW propan = 177 24 kW Metan = 197; 24 kW Propan = 192 28 kW gaze naturale = 205; 28 kW propan = 200 32 kW metan = 208; 32 kW propan = 206
P5 - TSP5 Viteză ventilator la putere minimă a arzătorului	25 ÷ 120 Hz	În funcție de model	12 kW gaze naturale = 37; 12 kW propan = 38 24 kW = 40 28 kW = 39 32 kW = 43
P6 - TSP6 Viteză ventilator la putere de aprindere	25 ÷ 160 Hz	În funcție de model	12 kW = 68; 24 kW = 68 28 kW = 60; 32 kW = 76
P7 - TSP7 Viteză ventilator la putere maximă de încălzire	10 ÷ 100%	În funcție de model	12 kW gaze naturale = 76; 12 kW propan = 74 24 kW = 88 28 kW gaze naturale = 89; 28 kW propan = 88 32 kW metan = 89; 32 kW propan = 88
P8 - TSP8 Viteză minimă inițială rampă negativă	P5 ÷ P6	În funcție de model	12 kW = 56; 24 kW = 56 28 kW = 60; 32 kW = 60
P9 - TSP9 Timp durată rampă negativă	0 ÷ 30 (1 = 10 sec.)	În funcție de model	12 kW = 18; 24 kW = 18 28 kW = 25; 32 kW = 18
P10 - TSP10 Curbe încălzire	0 ÷ 3	1,5	-
P11 - TSP11 Temporizare a termostatului pentru încălzire:	0 ÷ 10 min	4	-
P12 - TSP12 Temporizare rampă creștere putere încălzire	0 ÷ 10 min	1	-
P13 - TSP13 Temporizare post-circulare încălzire, anti-îngheț, curățare reglabilă	30 ÷ 180 sec.	30	-

Tab. 16 Listă completă parametri - I

Parametru	Valori reglabile	Valori implicite	Observații
P16 - TSP16 Întârziere citire termostat de ambianță/OT	0 ÷ 199 sec.	0	-
P17 - TSP17 Setare releu multifuncțional	0 ÷ 3	0	0 = blocare și anomalie; 1 = solicitare de la termostatul de ambianță 1/comanda la distanță; 2 = solar; 3 = solicitare de la termostatul de ambianță 2
P27 - TSP27 Temperatură resetare timer încălzire	20 ÷ 78 °C	P10 < 1 (temp. joasă) = 20 °C; P10 > 1 (temp. ridicată) = 40 °C	
P29 - TSP29 Setare parametri implicați (cu excepția P0, P1, P2, P17)	0 ÷ 1	0	-
De la P30 la P50 vezi tabelul "Doar vizualizare"			
P51 Dif. termică prin acțiunea funcției OFF (OPRIT) a sondei de ambianță SA1	0,0 ÷ 1,0 °C	0,0 °C	doar cu sondă de ambianță conectată
P52 Dif. termică prin acțiunea funcției ON (PORNIT) a sondei de ambianță SA1	-1,0 ÷ -0,1 °C	-0,5 °C	doar cu sondă de ambianță conectată
P53 Interval de corecție sondă de ambianță SA1	-5,0 ÷ 5,0 °C	0,0 °C	doar cu sondă de ambianță conectată
P54 Dif. termică prin acțiunea funcției OFF (OPRIT) a sondei de ambianță SA2	0,0 ÷ 1,0 °C	0,0 °C	doar cu sondă de ambianță conectată
P55 Dif. termică prin acțiunea funcției ON (PORNIT) a sondei de ambianță SA2	-1,0 ÷ -0,1 °C	-0,5 °C	doar cu sondă de ambianță conectată
P56 Interval de corecție sondă de ambianță SA2	-5,0 ÷ 5,0 °C	0,0 °C	doar cu sondă de ambianță conectată
P57 Tip de modulare cu sonde de ambianță conectate (doar dacă P61 este cuprins între 03 și 07)	0 ÷ 4	4	0 = on/off; 1 = modulantă pe sonda de ambianță; 2 = modulantă pe sonda externă; 3 = modulantă pe ambele sonde; 4 = nicio sondă de ambianță conectată.
P58 Importanța sondei de ambianță în modulare	0 ÷ 20 °C	8 °C	utilizată pentru termoreglare cu P57 = 3

Tab. 17 Listă completă parametri - II

Parametru	Valori reglabile	Valori implicite	Observații
P59 Tip vizualizare temperatură pe afișaj	0, 1, 2, 3, 4	0	0 = temperatura de alimentare; 1 = temperatura sondei SA1; 2 = temperatura sondei SA2; 3 = temperatura externă; 4 = temperatura boilerului.
P60 Număr de plăcuțe suplimentare conectate	0 ÷ 4	0	Maximum 4 plăci (3 de zonă)
P61 Asociere comandă la distanță, termostate de ambianță	00 ÷ 07	00	00 = distanță zona 2 / TA2 zona 1; 01 = TA1 zona 2 / TA2 zona 1; 02 = TA2 zona 2 / distanță zona 1; 03 = SA1 zona 1 / TA2 zona 2; 04 = SA1 zona 1 / SA2 zona 2; 05 = distanță zona 1 / SA2 zona 2; 06 = zona 1 negestionată / SA2 zona 2; 07 = TA1 zona 1 / SA2 zona 2.
P62 Selecție curbă zona 2	0 ÷ 3	0,6	doar cu plăcuță de zone conectată
P63 Punct de referință zona 2 (temp. fictivă)	15 ÷ 35 °C	20 °C	doar cu plăcuță de zone conectată
P66 Selecție curbă zona 3	0 ÷ 3	0,6	doar cu două plăcuțe de zone conectate
P67 Punct de referință zona 3 (temp. fictivă)	15 ÷ 35 °C	20 °C	doar cu două plăcuțe de zone conectate
P70 Selecție curbă zona 4	0 ÷ 3	0,6	doar cu trei plăcuțe de zone conectate
P71 Punct de referință zona 4 (temp. fictivă)	15 ÷ 35 °C	20 °C	doar cu trei plăcuțe de zone conectate
P74 Timp deschidere supapă de amestec pentru zone cu temperatură scăzută	0 ÷ 300 sec.	140 sec.	doar cu plăcuțe de zone conectate
P75 Creștere temperatură nominală centrală cu plăcuță de zone	0 ÷ 35 °C	5 °C	doar cu plăcuțe de zone conectate
P78 Aprindere iluminare fundal interfață	0 ÷ 2	0	0 = standard; 1 = LCD aprins mereu; 2 = LCD și taste aprinse mereu
De la P80 la P88 a se vedea tabelul „Verificarea sistemului”			
P93 3 stele, apă caldă cu comandă la distanță conectată	0 ÷ 1	0	0 = OFF; 1 = ON

Tab. 18 Listă completă parametri - III

Parametru	Valori reglabile	Valori implicite	Observații
P30 Temperatură externă	-	-	doar cu sondă externă conectată
P31 Temperatură de tur	-	-	-
P32 Temperatură de tur nominală calculată	-	-	doar cu sondă externă conectată
P33 Punct de referință temperatură tur zona 2	-	-	la versiunile V
P34 Temperatură actuală de tur zona 2	-	-	la versiunile V
P36 Punct de referință temperatură tur zona 3	-	-	la versiunile Z
P37 Temperatură actuală de tur zona 3	-	-	la versiunile Z
P39 Punct de referință temperatură tur zona 4	-	-	doar cu trei plăcuțe de zone conectate (opțional)
P40 Temperatură actuală de tur zona 4	-	-	doar cu trei plăcuțe de zone conectate (opțional)
P42 Temperatură apă caldă menajeră plăci	-	-	-
P43 Temperatură retur centrală	-	-	-
P44 Temperatură boiler	-	-	-
P45 Temperatură gaze arse	-	-	-
P49 Temperatură sondă de ambianță SA1	-	-	doar cu sondă de ambianță conectată
P50 Temperatură sondă de ambianță SA2	-	-	doar cu sondă de ambianță conectată

Tab. 19 Doar vizualizare

Parametru	Valori reglabile	Valori implicite	Observații
P80 Forțare releu multifuncțional	0 ÷ 1	0	0 = funcție standard; 1 = releu stimulat
P81 Forțare releu pompă zona 2	0 ÷ 1	0	0 = funcție standard; 1 = releu stimulat
P82 Forțare supapă de amestec zona 2	0 ÷ 2	0	0 = funcție standard; 1 = forțare în deschidere; 2 = forțare în închidere
P84 Forțare releu pompă zona 3	0 ÷ 1	0	0 = funcție standard; 1 = releu stimulat
P85 Forțare supapă de amestec zona 3	0 ÷ 2	0	0 = funcție standard; 1 = forțare în deschidere; 2 = forțare în închidere
P87 Forțare releu pompă zona 4	0 ÷ 1	0	0 = funcție standard; 1 = releu stimulat
P88 Forțare supapă de amestec zona 4	0 ÷ 2	0	0 = funcție standard; 1 = forțare în deschidere; 2 = forțare în închidere

Tab. 20 Verificare instalație

3.16 Umplerea instalației

După finalizarea lucrărilor de conectare a instalației puteți trece la umplerea circuitului de încălzire.

Acest lucru trebuie efectuat cu mare precauție, urmărind pașii descriși mai jos:

- Deschideți aerisitoarele radiatoarelor și verificați funcționarea aerisitorului automat al centralei.
- Deschideți treptat robinetul de umplere (vezi Fig. 2 Robinet de umplere) asigurându-vă că toate supapele automate de evacuare a aerului instalate pe sistem funcționează în mod regulat;
- Închideți aerisitoarele radiatoarelor atunci când începe să curgă apă.
- Verificați cu ajutorul manometrului ca presiunea să se ridice până la o valoare de 1÷1,3 bar.
- Închideți robinetul de umplere și apoi eliberați din nou aerul prin intermediul aerisitoarelor radiatoarelor.
- După ce ați pornit centrala termică și ați adus instalația la temperatura solicitată, opriți funcționarea pompei și repetați operațiunile de aerisire.
- Așteptați să se răcească instalația și creșteți presiunea până la 1÷1,3 bar.



ATENȚIE

Senzorul de presiune nu dă impulsul electric pentru pornirea arzătorului când presiunea este mai mică de 0,4 bar (parametru ce poate fi modificat de personalul calificat).

Presiune apei în instalația de încălzire nu trebuie să fie sub 1 bar. În caz contrar, acționați asupra robinetului de alimentare cu care este dotată centrala (vezi Fig. 2 Robinet de umplere).

Această operație se efectuează când instalația este rece.

Manometrul digital permite citirea presiunii din circuitul de încălzire.



ATENȚIE

În ceea ce privește tratamentul apei din instalațiile casnice de încălzire, în scopul optimizării randamentului și siguranței, de păstrare a acestor condiții în timp, de garantare a funcționării corecte, inclusiv a echipamentelor auxiliare, de reducere la minim a consumului de energie, respectând astfel normele și legile în vigoare în țara de instalare, se recomandă să utilizați produse specifice adecvate instalațiilor în componența cărora intră mai multe metale.

3.17 Pornirea centralei

3.17.1 Verificări preliminare

Înainte de punerea în funcțiune a centralei este necesar să verificați că:

- conducta de evacuare a gazelor arse și partea terminală sunt instalate conform instrucțiunilor: cu centrala termică pornită nu este tolerată nicio scurgere de gaze de combustie prin nicio garnitură;
- tensiunea de alimentare a centralei termice este de 230 V ~ 50 Hz;
- instalația să fie umplută în mod corespunzător cu apă (presiunea la manometru 1÷1,3 bari);
- robinetele de pe țevile din instalație sunt deschise;
- gazul din rețea coincide cu tipul gazului pentru care este calibrată centrala: în caz contrar efectuați conversia centralei termice pentru utilizarea gazului disponibil (vezi *Adaptarea pentru utilizarea cu alte tipuri de gaz și reglarea arzătorului* la pagina 77): această operație trebuie realizată de către personal tehnic calificat;
- robinetul de alimentare cu gaz este deschis;
- nu există scurgeri de gaz;
- Întrerupătorul electric general amplasat în amonte de centrală este activat;
- supapele de siguranță ale centralei nu sunt blocate;
- Nu sunt scurgeri de apă;
- sifonul de evacuare a condensului, montat în centrala termică, evacuează corespunzător condensul și nu este blocat.

3.17.2 Aprindere și stingere

Pentru pornirea/oprirea centralei respectați "**Instrucțiunile pentru utilizator**" (vezi *Instrucțiuni pentru utilizator* la pagina 11).

3.18 Presiune disponibilă

Pompă de circulație centrală

Centrala este dotată cu pompă de circulație cu viteză variabilă și eficiență ridicată.

Viteza pompei de circulație este gestionată electronic în mod automat, în funcție de setările efectuate în parametrii centralei.

Puteți alege între două moduri de funcționare a pompei de circulație:

1 Funcționare "la ΔT constantă"

În modul de funcționare la ΔT constantă, viteză pompei de circulație se schimbă automat pentru a menține ΔT între turul și returul instalației la o valoare setată din parametrii "supertehnici" ai centralei.

2 Funcționare la "viteză fixă"

În modul de funcționare la viteză fixă, viteza pompei de circulație rămâne în permanență la valoarea setată din parametrii "supertehnici" ai centralei.

În timpul fazei apă caldă menajeră, pompa de circulație funcționează la o viteză fixă, setată din parametrii centralei.



ATENȚIE

Pompa de circulație este reglată din fabrică în modul de funcționare la ΔT constantă.

Pentru o funcționare corectă a centralei, se recomandă să nu modificați setările din fabrică.

În cazul în care este necesară modificarea setărilor pompei de circulație, contactați un Centru de Asistență.

Pompe de circulație de zonă (KRB V - KRB Z)

Centrala este dotată cu pompă de circulație cu viteză variabilă și eficiență ridicată.

Puteți alege între două moduri de funcționare a pompei de circulație:

1 Funcționare la "presiune hidraulică variabilă"

Pentru a selecta modul de funcționare la presiune hidraulică variabilă, rotiți selectorul pompei de circulație în partea stângă.

Poziția selectorului stabilește presiunea hidraulică maximă dorită.

În modul de funcționare la presiune hidraulică variabilă, viteza pompei de circulație se schimbă automat în funcție de pierderile de sarcină ale sistemului, menținând presiunea între valoarea setată cu ajutorul selectorului și jumătatea aceleiași valori setate (compatibilă cu intervalul de operare a pompei de circulație).

2 Funcționare la "viteză fixă" (Min. - I - II - III)

Pentru a selecta modul de funcționare la viteză fixă, rotiți selectorul în partea dreaptă.

Poziția selectorului stabilește viteza dorită.

Poziția "Min" indică viteza minimă setabilă; poziția "III" indică viteza maximă setabilă.

În modul de funcționare viteză la viteză fixă, viteza pompei de circulație rămâne constantă indiferent de pierderile de sarcină ale instalației (compatibilă cu intervalul de operare a pompei de circulație).



ATENȚIE

Pompa de circulație este reglată din fabrică în modul de funcționare la viteză fixă (viteză III).

Pentru o funcționare corectă a centralei, se recomandă să nu modificați setările din fabrică.

În cazul în care este necesară modificarea setărilor pompei de circulație, contactați un Centru de Asistență.

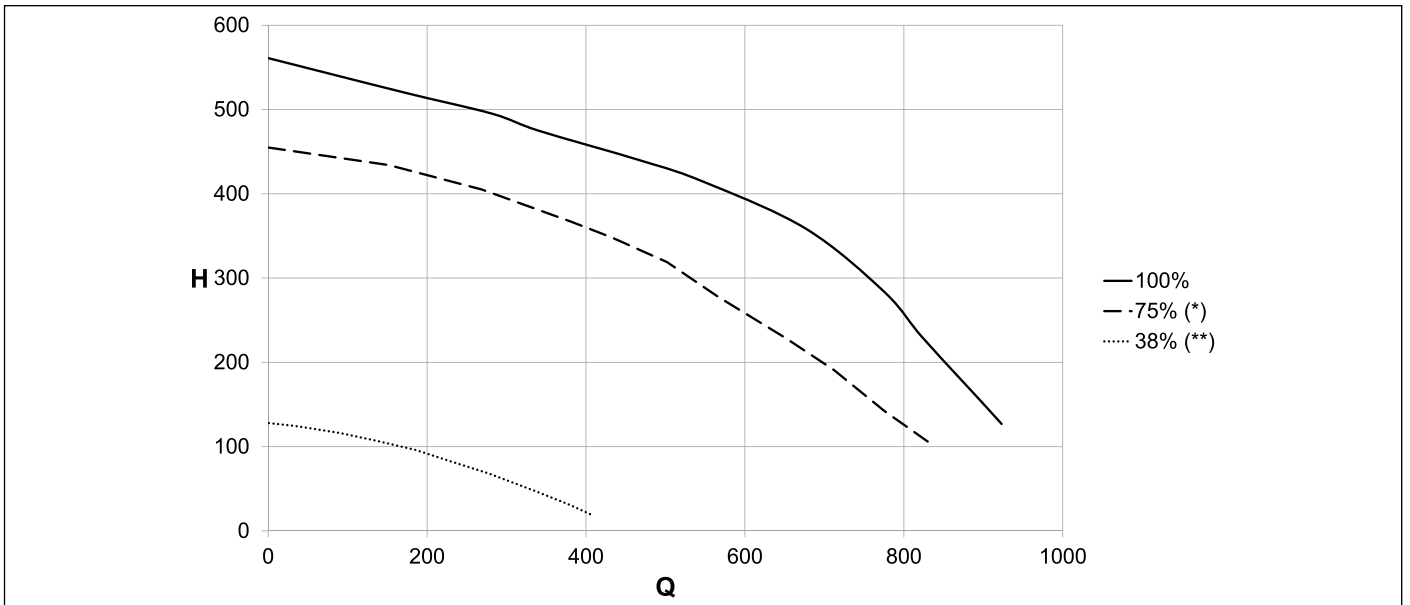


Fig. 25 Presiune disponibilă KRB 12

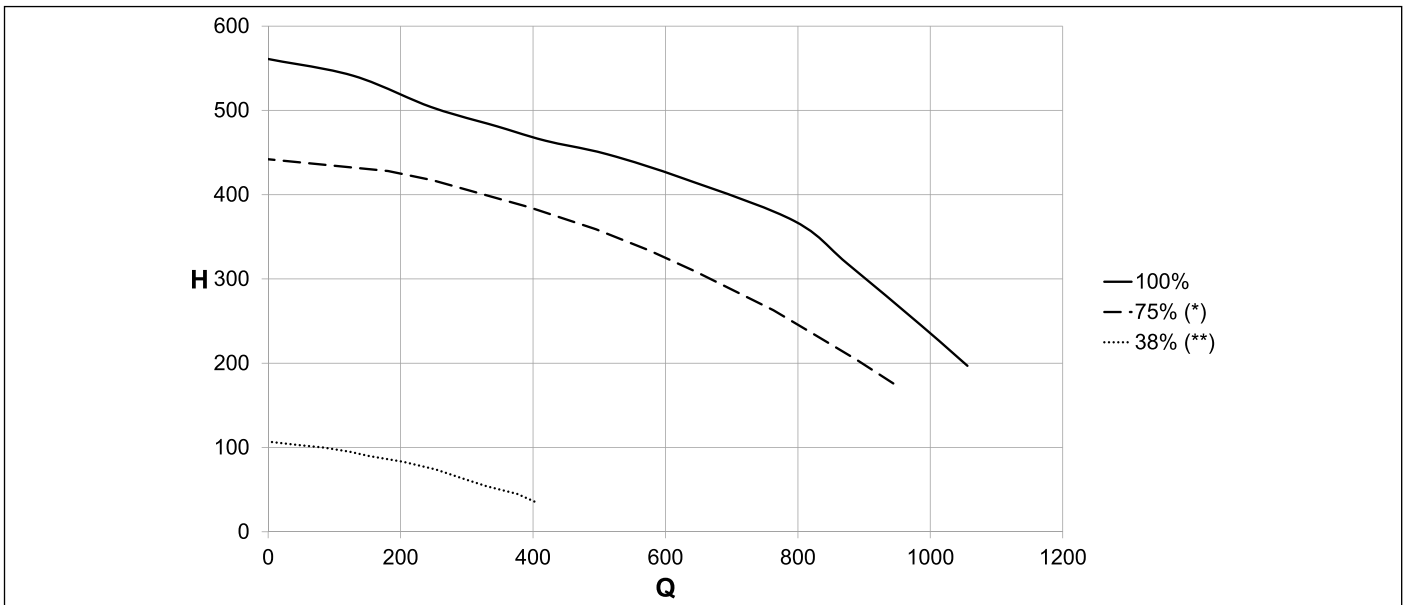


Fig. 26 Presiune disponibilă KRB 24

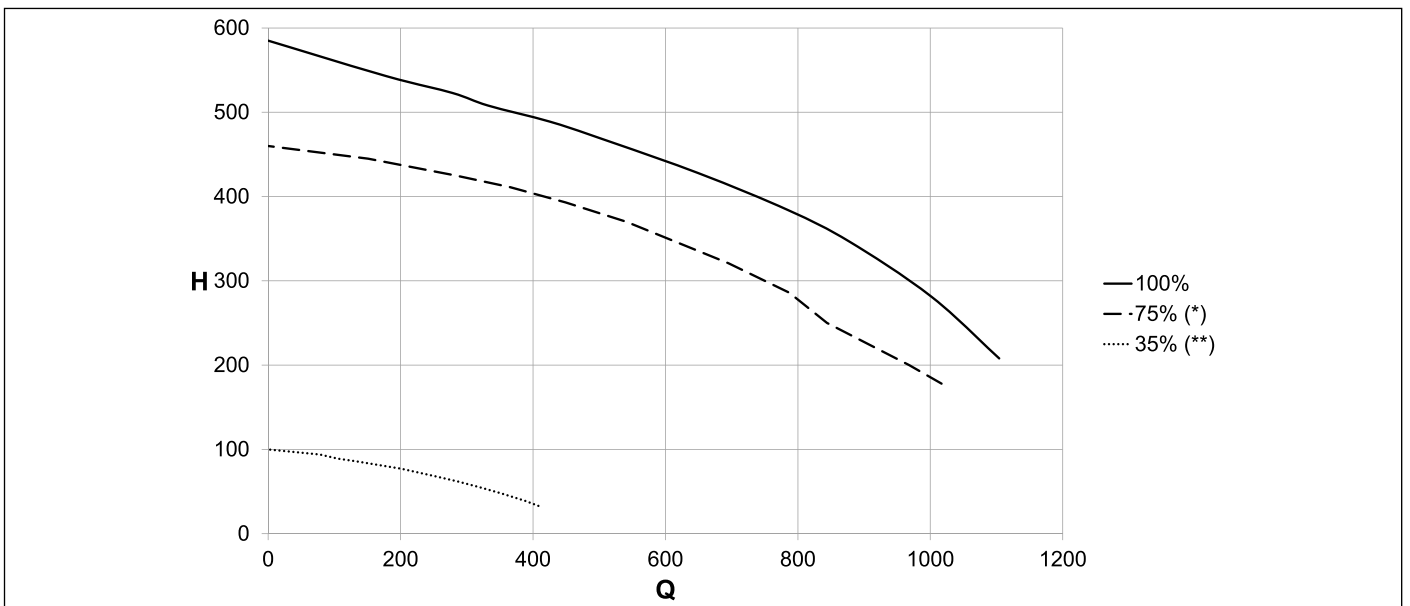


Fig. 27 Presiune disponibilă KRB 28

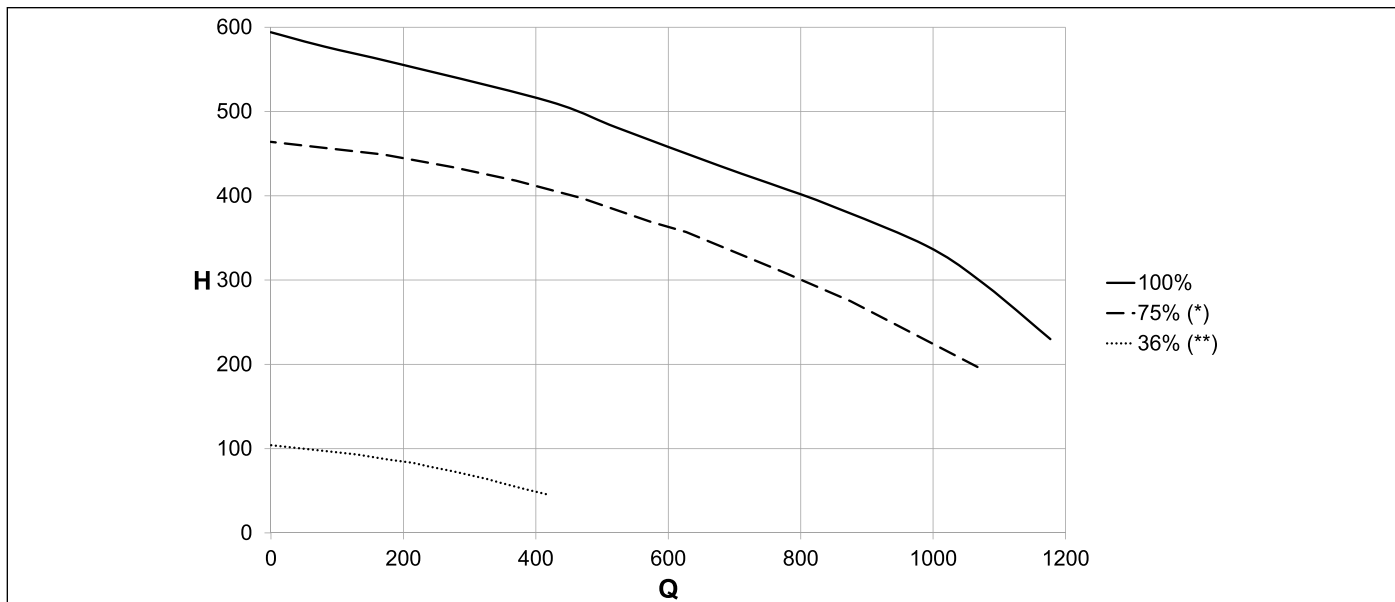


Fig. 28 Presiune disponibilă KRB 32

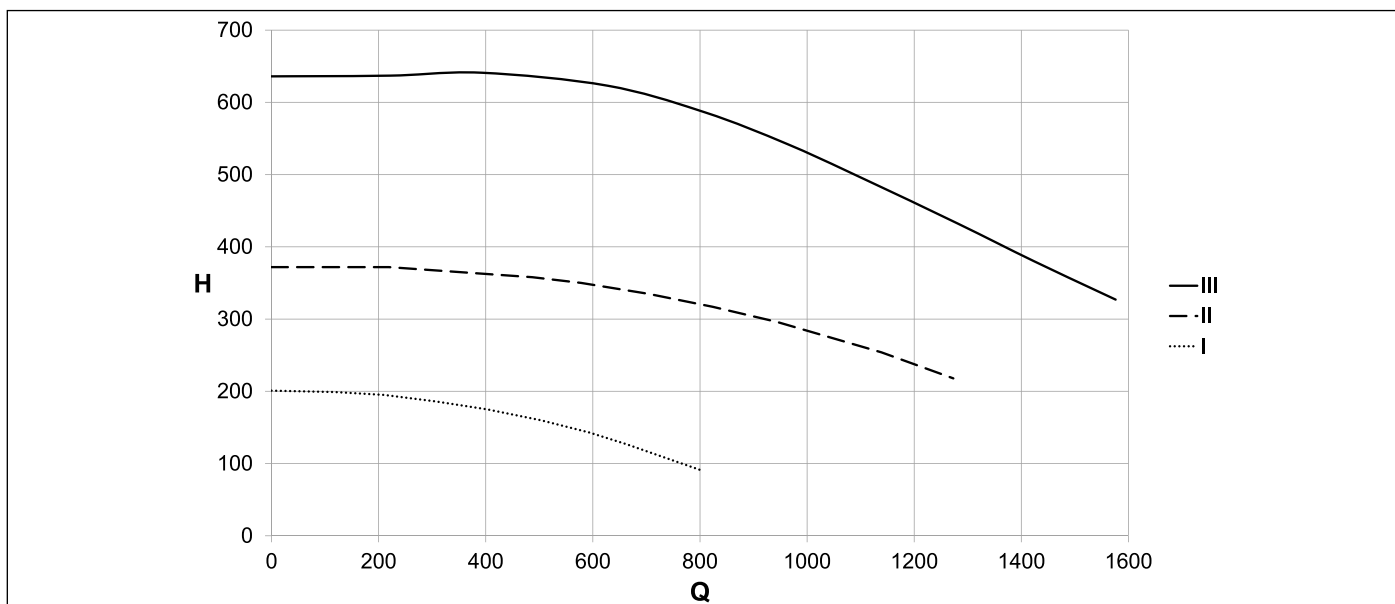


Fig. 29 Presiune disponibilă ZONĂ TEMPERATURĂ ÎNALTĂ (KRB V - KRB Z)

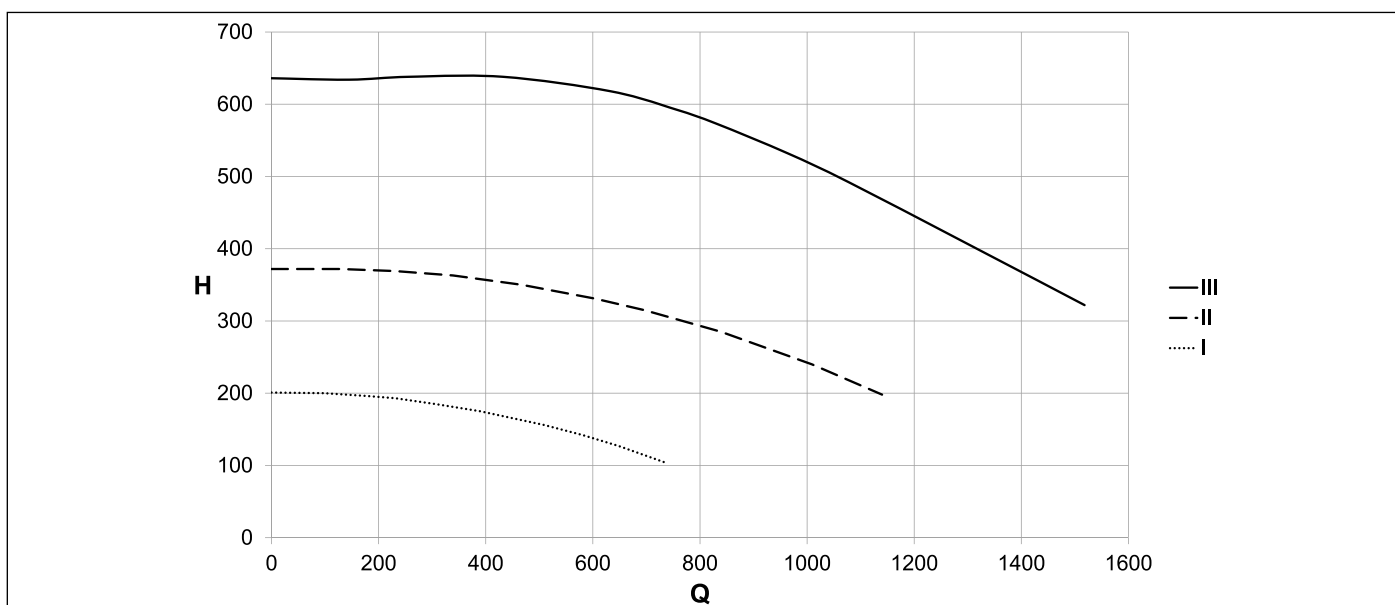


Fig. 30 Presiune disponibilă ZONĂ TEMPERATURĂ SCĂZUTĂ 1 (KRB V - KRB Z)

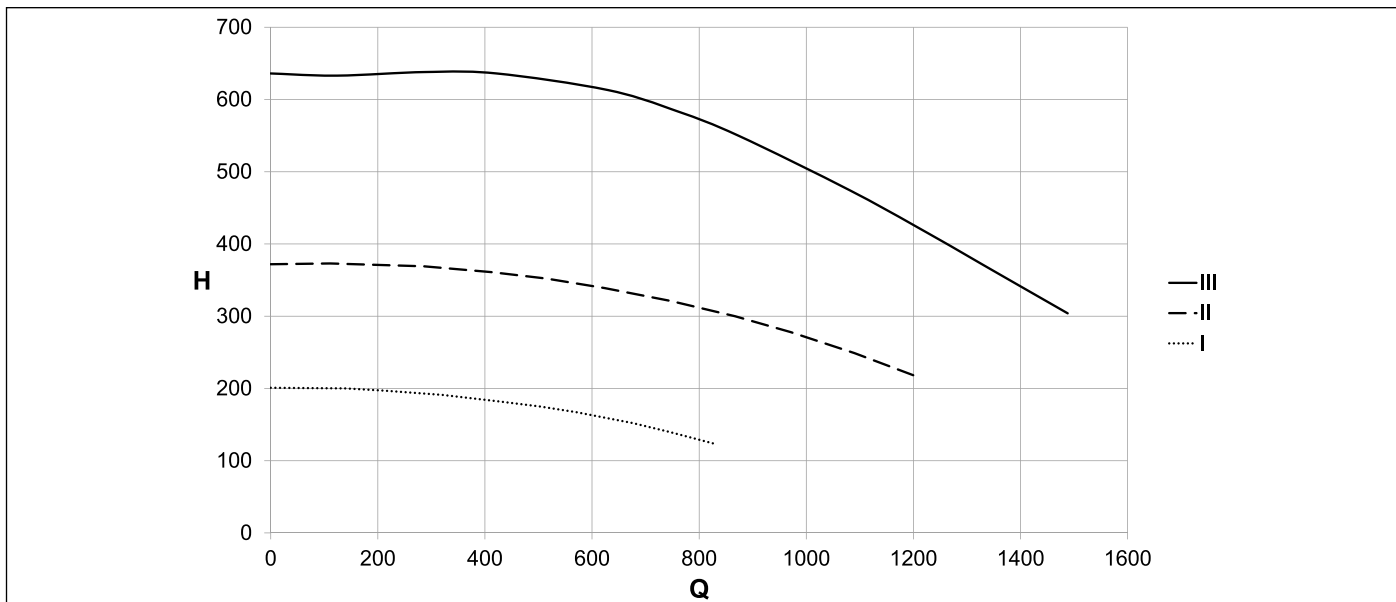


Fig. 31 Presiune disponibilă ZONĂ TEMPERATURĂ SCĂZUTĂ 2 (KRB Z)

Q Debit (l/h)

H Presiune disponibilă (mbar)

(*) Curbă minimă utilizabilă în instalații fără separator hidraulic

(*) Curbă minimă utilizabilă în instalații cu separator hidraulic

3.19 Scheme electrice

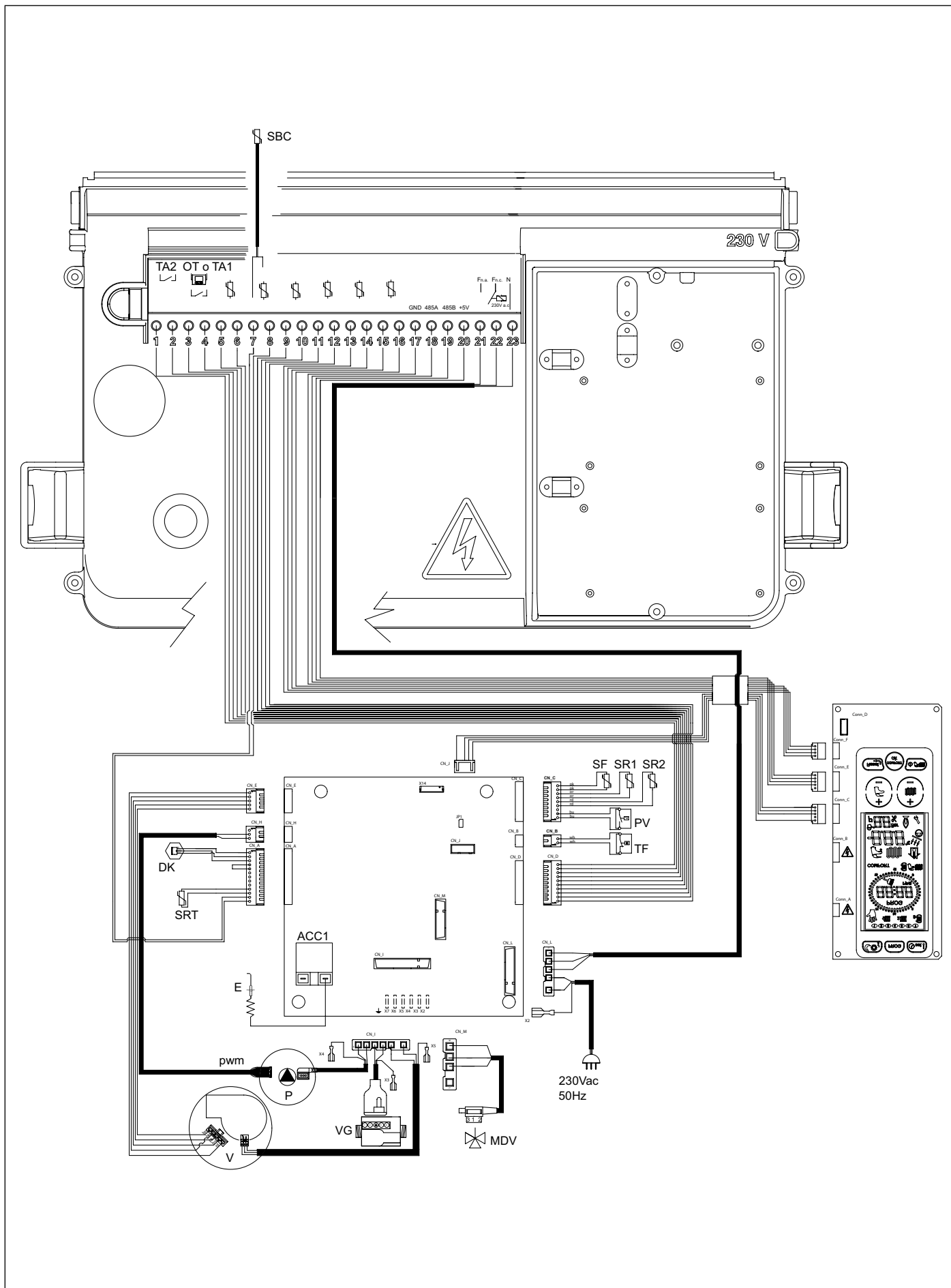


Fig. 32 Schema electrică KRB

Conexiuni interne

DK:	transductor de presiune
SR1-SR2:	sondă încălzire NTC 10k Ohm la 25°C B=3435
SBC:	sondă boiler centrală (10 kOhm B=3435)
SRT:	sondă retur NTC 10k Ohm la 25 °C B=3435
SF:	sondă gaze arse NTC 10k Ohm la 25°C B=3435
VG:	valvă gaz
E:	electrod de aprindere/detectare flacără
V:	ventilator fără perie
TF:	termostat gaze arse
PV:	presostat aer
P:	pompa centrală
PWM:	cablu de semnal PWM pentru pompa de circulație
MDV:	supapă de deviere electrică
ACC1:	transformator de aprindere
X2-X7:	conectori de împământare

Conexiuni în grija instalatorului

1-2:	TA2 - termostat de ambianță 2
3-4:	OT sau TA1 - comandă la distanță sau termostat ambianță
5-6:	sondă externă(10K Ohm B=3977 la 25 °C)
9-10:	neutilizat
11-12:	neutilizat
13-14:	sondă ambient 1
15-16:	sondă ambient 2
17-18-19-20:	port 485 pentru conectarea plăcuțelor suplimentare
17:	GND
18:	A
19:	B
20:	+5V
21-22-23:	releu programabil
21:	fază (NO)
22:	fază (NC)
23:	nul (OBIȘNUIT)

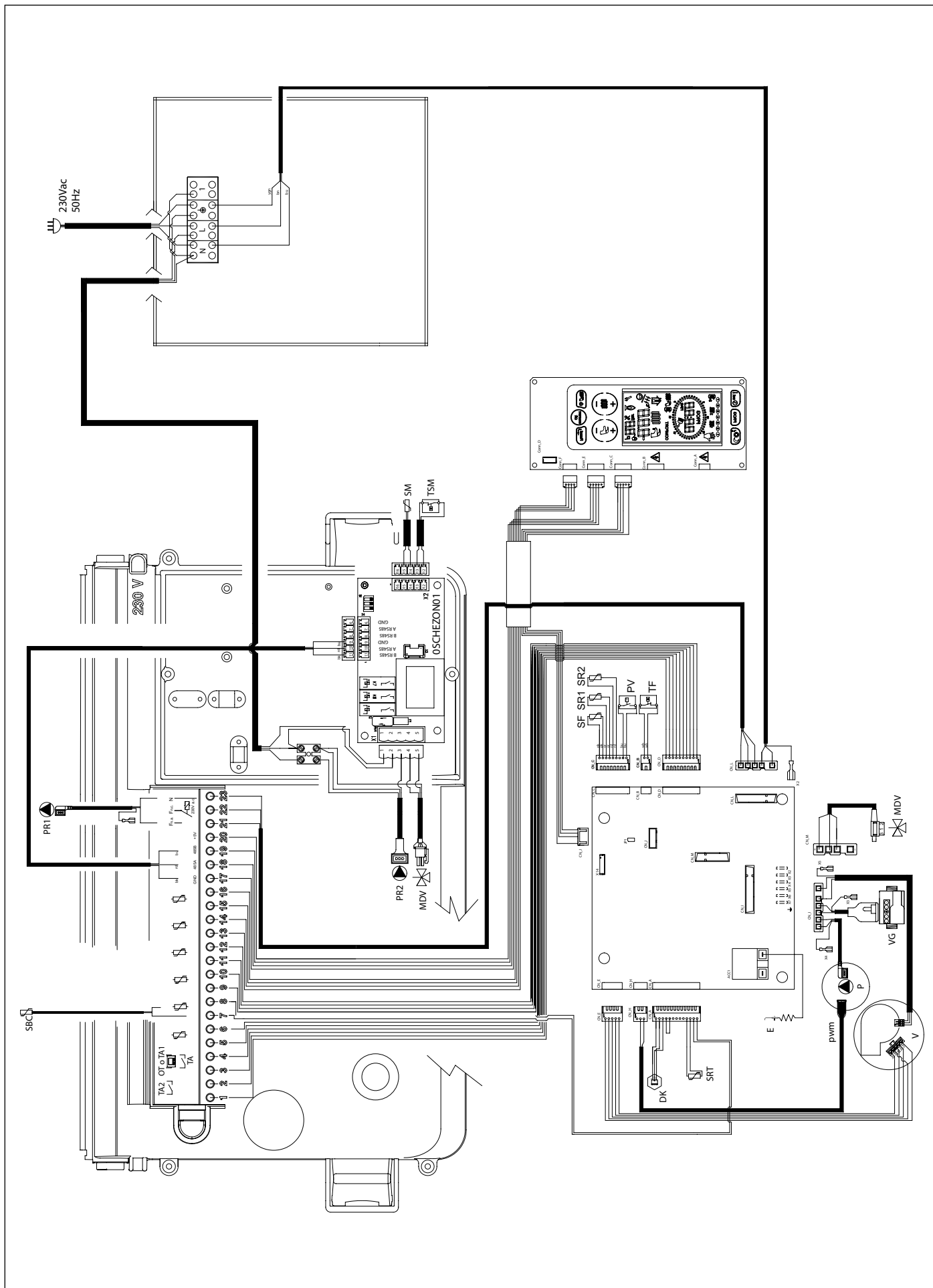


Fig. 33 Schema electrică KRB-V

Conexiuni interne

DK:	transductor de presiune
SR1-SR2:	sondă încălzire NTC 10k Ohm la 25°C B=3435
SBC:	sondă boiler centrală (10 kOhm B=3435)
SRT:	sondă retur NTC 10k Ohm la 25 °C B=3435
SF:	sondă gaze arse NTC 10k Ohm la 25°C B=3435
VG:	valvă gaz
E:	electrod de aprindere/detectare flacără
V:	ventilator fără perie
TF:	termostat gaze arse
PV:	presostat aer
P:	pompa centrală
PWM:	cablu de semnal PWM pentru pompa de circulație
PR1:	circulator zona 1
PR2:	circulator zona 2
MDV:	supapă de deviere electrică
TSM:	termostat de siguranță tur zonă de amestec
SM:	sondă tur zonă de amestec NTC 10k Ohm la 25°C B=3435
ACC1:	transformator de aprindere
X2-X7:	conectori de împământare
0SCHEZON01: .	plăcuță de gestionare zone

Conexiuni în grija instalatorului

1-2:	TA2 - termostat de ambianță 2
3-4:	OT sau TA1 - comandă la distanță sau termostat ambianță
5-6:	sondă externă(10K Ohm B=3977 la 25 °C)
9-10:	neutilizat
11-12:	neutilizat
13-14:	sondă ambient 1
15-16:	sondă ambient 2

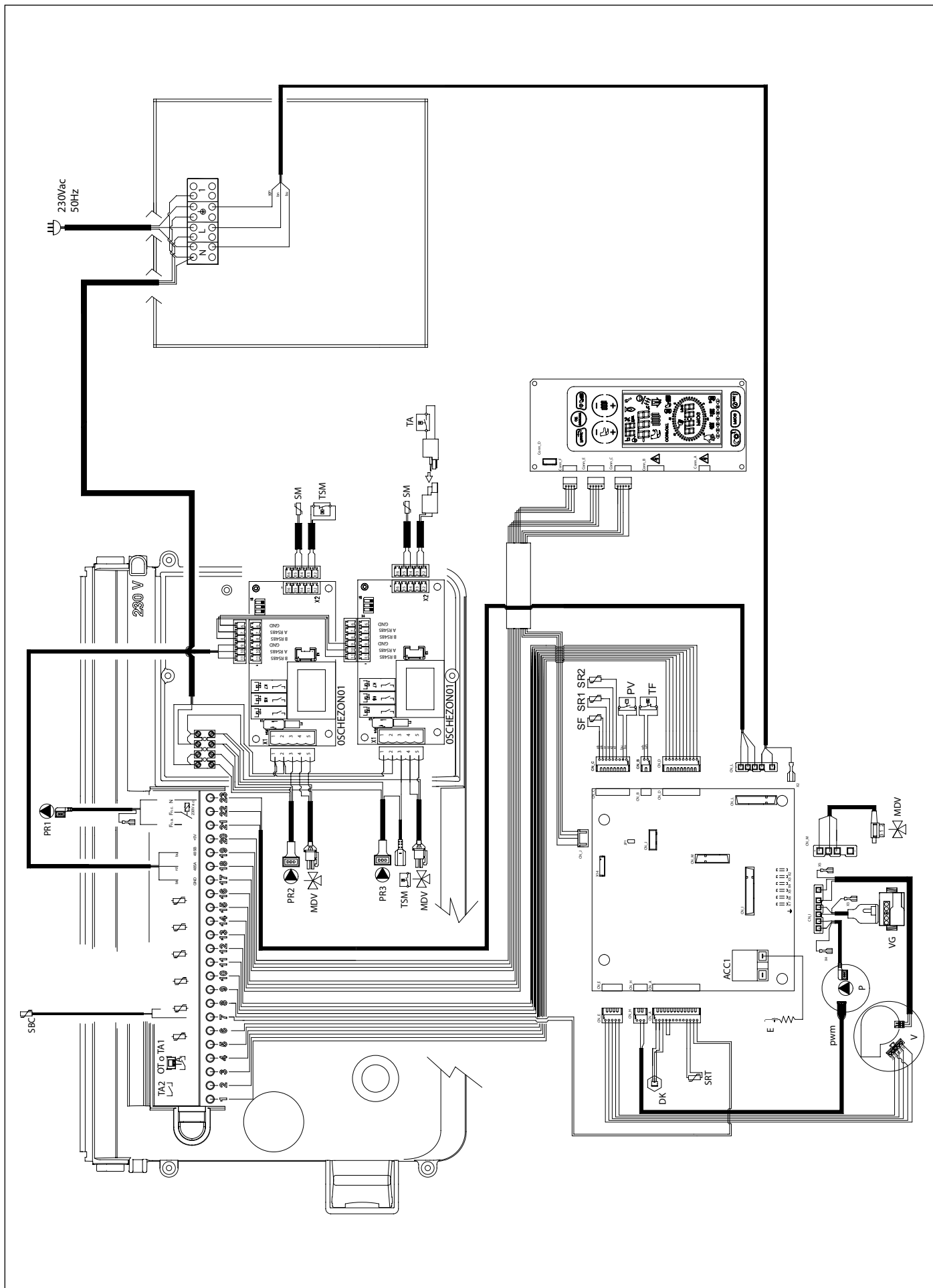


Fig. 34 Schema electrică KRB-Z

Conexiuni interne

DK: transductor de presiune
SR1-SR2: sondă încălzire NTC 10k Ohm la 25°C B=3435
SBC: sondă boiler centrală (10 kOhm B=3435)
SRT: sondă retur NTC 10k Ohm la 25 °C B=3435
SF: sondă gaze arse NTC 10k Ohm la 25°C B=3435
VG: valvă gaz
E: electrod de aprindere/detectare flacără
V: ventilator fără perie
TF: termostat gaze arse
PV: presostat aer
P: pompa centrală
PWM: cablu de semnal PWM pentru pompa de circulație
PR1: circulator zona 1 - temperatură înaltă
PR2: circulator zona 2 - zonă de amestec
PR3: circulator zona 3 - zonă de amestec
MDV: supapă de deviere electrică
TSM: termostat de siguranță tur zonă de amestec
SM: sondă tur zonă de amestec NTC 10k Ohm la 25°C B=3435
ACC1: transformator de aprindere
X2-X7: conectori de împământare
0SCHEZON01: . plăcuță de gestionare zone

Conexiuni în grija instalatorului

1-2: TA2 - termostat de ambianță 2
3-4: OT sau TA1 - comandă la distanță sau termostat ambianță
5-6: sondă externă(10K Ohm B=3977 la 25 °C)
9-10: neutilizat
11-12: neutilizat
13-14: sondă ambient 1
15-16: sondă ambient 2
TA: TA3 - termostat de ambianță 3 (pe 0SCHEZON01)

3.19.1 Relație între temperatura și rezistența nominală a tuturor sondelor NTC. (B=3435)

T (°C)	0	2	4	6	8
0	27203	24979	22959	21122	19451
10	17928	16539	15271	14113	13054
20	12084	11196	10382	9634	8948
30	8317	7736	7202	6709	6254
40	5835	5448	5090	4758	4452
50	4168	3904	3660	3433	3222
60	3026	2844	2674	2516	2369
70	2232	2104	1984	1872	1767
80	1670	1578	1492	1412	1336
90	1266	1199	1137	1079	1023

Tab. 21 Relația "Temperatură – Rezistența nominală" a sondelor de temperatură

3.20 Adaptarea pentru utilizarea cu alte tipuri de gaz și reglarea arzătorului



ATENȚIE

Centralele termice sunt produse pentru tipul de gaz menționat pe eticheta de pe ambalaj și pe plăcuța cu date tehnice a centralei termice.

Eventualele transformări ulterioare vor trebui efectuate de personal calificat, care va beneficia de accesorii potrivite furnizate de producător și va efectua operațiuni de modificare și reglaje necesare pentru o bună funcționare.

3.20.1 Trecere de la METAN la PROPAN

- Deconectați centrala de la rețeaua de alimentare electrică.
- Închideți robinetul de gaz.
- Deschideți panoul frontal al centralei.
- Înlăturați panoul frontal al camerei de ardere, desfăcând șuruburile ce îl fixează de cadru.
- Înlăturați toba de aspirație având grijă să deșurubați mai întâi șuruburile care fixează amestecătorul (vezi Fig. 35 Tobă de aspirație).
- Deconectați conducta de gaz de la amestecător (vezi Fig. 35 Tobă de aspirație).
- Înlăturați amestecătorul desfăcând cele trei șuruburi tip imbus (vezi Fig. 36 Amestecător).
- Desfaceți corpul din plastic al amestecătorului, deșurubând cele două șuruburi de fixare (vezi Fig. 37 Corpul din plastic al amestecătorului).
- Desfaceți cele două duze ale amestecătorului utilizând o cheie cu imbus de 6 mm (vezi Fig. 37 Corpul din plastic al amestecătorului).
- Înșurubați noile duze ce corespund gazului propan indicate în Tab. 23 Diametru duze - diafragme (mm), având grijă să le înșurubați până la capăt fără a forța.
- Scoateți/înlocuiți diafragma de la ieșirea robinetului de gaz, așa cum se arată în figura Tab. 23 Diametru duze - diafragme (mm).



ATENȚIE

Dacă, ajungând la capătul locașului filetat, duza se învâрте în gol, atunci filetul este deteriorat și nu este garantată etanșitatea acestuia. În acest caz este obligatorie înlocuirea completă a amestecătorului.

- Montați din nou corpul din plastic (Venturi) introducându-l în amestecător și înșurubând șuruburile de fixare, având grijă să nu deteriorați garniturile inelare montate la extremitățile corpului din plastic (vezi Fig. 37 Corpul din plastic al amestecătorului) și respectați orientarea montajului (vezi Fig. 38 Orientare pentru montaj).
- Montați amestecătorul reasamblat la ventilator cu șuruburile cu imbus, având grijă să re poziționați între amestecător și ventilator, garnitura inelară de etanșare (vezi Fig. 37 Corpul din plastic al amestecătorului).
- Restabiliți alimentarea electrică și redeschideți robinetul de gaz.
- Accesați programarea și setați parametrii **P4-P5-P6-P7** la valorile proprii ale gazului propan, așa cum este descris în Tab. 14 Limite reglabile pentru parametrii TSP și valori implicite în funcție de tipul de centrală termică (TSP0).
- Treceți apoi la reglarea valvei de gaz (vezi par. *Reglarea valvei de gaz* la pagina 79).

3.20.2 Trecere de la PROPAN la METAN

- Deconectați centrala de la rețeaua de alimentare electrică.
- Închideți robinetul de gaz.
- Deschideți panoul frontal al centralei.
- Înlăturați panoul frontal al camerei de ardere, desfăcând șuruburile ce îl fixează de cadru.
- Înlăturați toba de aspirație având grijă să deșurubați mai întâi șuruburile care fixează amestecătorul (vezi Fig. 35 Tobă de aspirație).
- Deconectați conducta de gaz de la amestecător (vezi Fig. 35 Tobă de aspirație).
- Înlăturați amestecătorul desfăcând cele trei șuruburi tip imbus (vezi Fig. 36 Amestecător).
- Desfaceți corpul din plastic al amestecătorului, deșurubând cele două șuruburi de fixare (vezi Fig. 37 Corpul din plastic al amestecătorului).
- Desfaceți cele două duze ale amestecătorului utilizând o cheie cu imbus de 6 mm (vezi Fig. 37 Corpul din plastic al amestecătorului).
- Înșurubați noile duze ce corespund gazului metan indicate în Tab. 23 Diametru duze - diafragme (mm), având grijă să le înșurubați până la capăt fără a forța.
- Introduceți/înlocuiți diafragma la ieșirea robinetului de gaz, așa cum se arată în figura Tab. 23 Diametru duze - diafragme (mm).



ATENȚIE

Dacă, ajungând la capătul locașului filetat, duza se învâрте în gol, atunci filetul este deteriorat și nu este garantată etanșitatea acestuia. În acest caz este obligatorie înlocuirea completă a amestecătorului.

- Montați din nou corpul din plastic (Venturi) introducându-l în amestecător și înșurubând șuruburile de fixare, având grijă să nu deteriorați garniturile inelare montate la extremitățile corpului din plastic (vezi Fig. 37 Corpul din plastic al amestecătorului) și să respectați orientarea montajului (vezi Fig. 38 Orientare pentru montaj).
- Montați amestecătorul reasamblat la ventilator cu șuruburile cu imbus, având grijă să re poziționați între amestecător și ventilator, garnitura inelară de etanșare (vezi Fig. 37 Corpul din plastic al amestecătorului).
- Restabiliți alimentarea electrică și re deschideți robinetul de gaz.
- Accesați programarea pentru a seta parametrii **P4-P5-P6-P7** la valorile gazului metan, așa cum este descris în Tab. 14 Limite reglabile pentru parametrii TSP și valori implicite în funcție de tipul de centrală termică (TSP0).
- Treceți apoi la reglarea valvei de gaz (vezi par. *Reglarea valvei de gaz* la pagina 79).

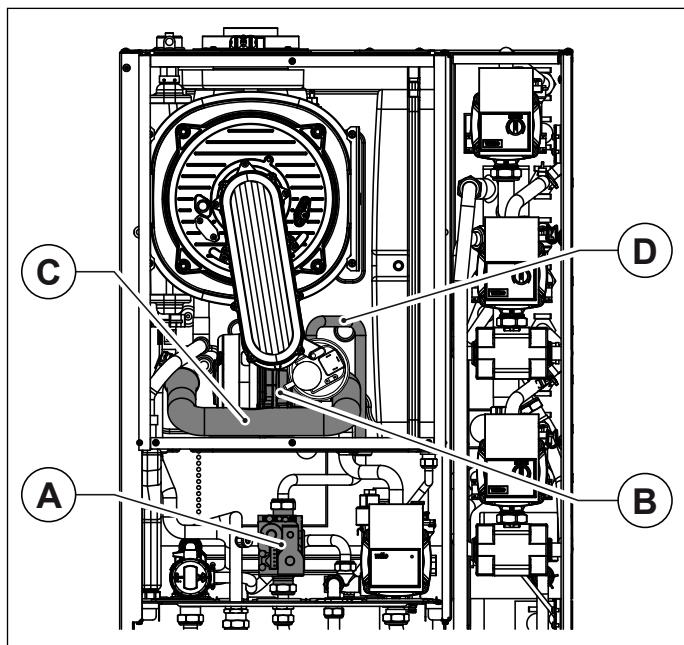


Fig. 35 Tobă de aspirație

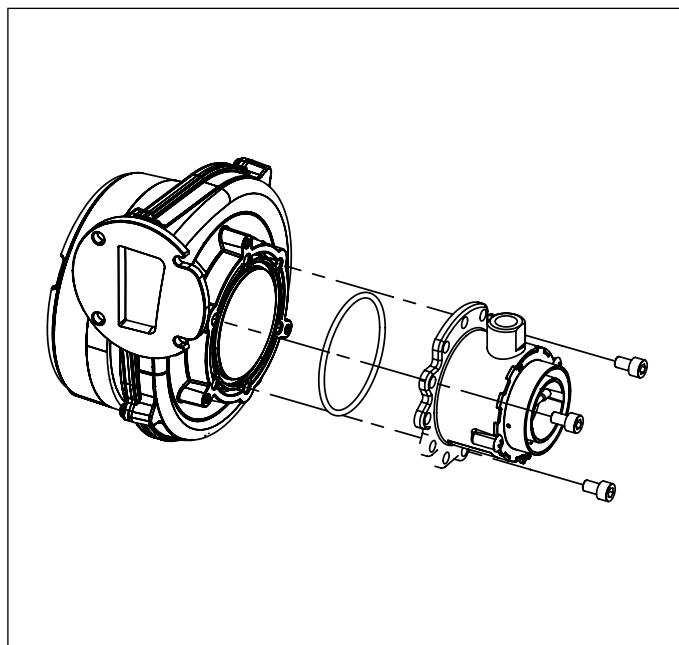


Fig. 36 Amestecător

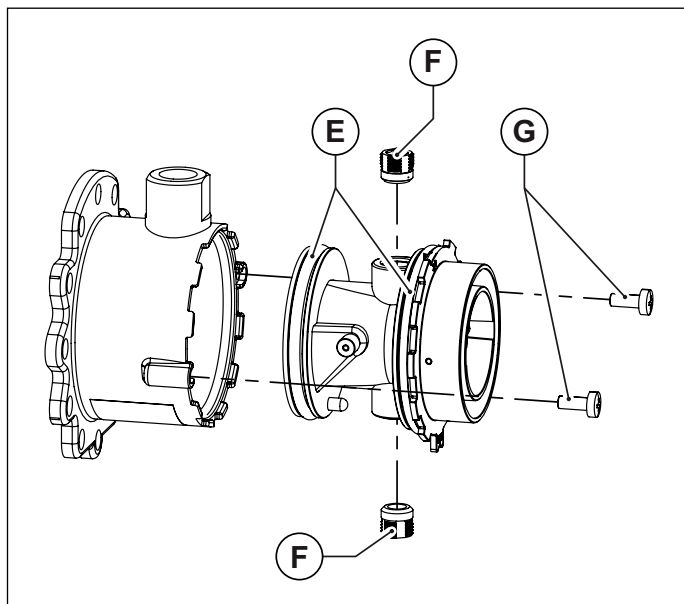


Fig. 37 Corpul din plastic al amestecătorului

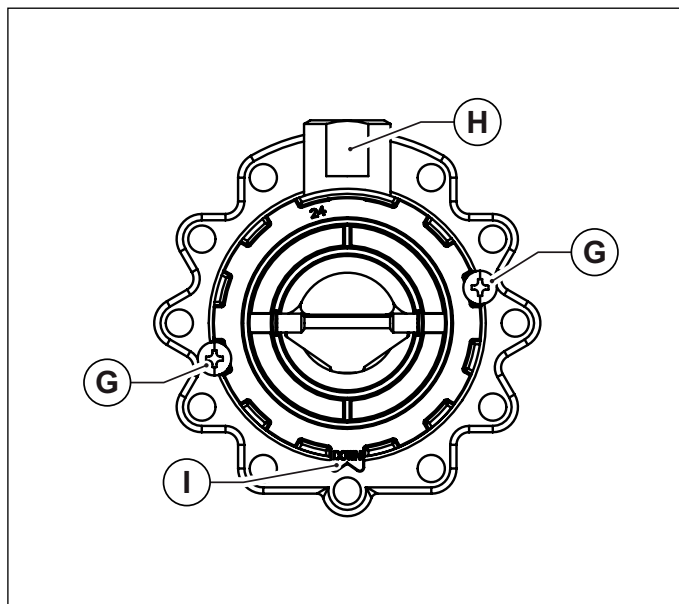


Fig. 38 Orientare pentru montaj

- A. Valvă gaz
- B. Amestecător
- C. Tobă aer
- D. Țeavă gaz

- E. Garnitură inelară
- F. Duze
- G. Șuruburi de fixare Venturi
- H. Racord gaz
- I. Limbă de orientare

3.20.3 Reglarea valvei de gaz



ATENȚIE





În cazul unei centrale racordate la o rețea de distribuție a gazelor care ar putea primi un amestec metan-hidrogen de până la 20% (20%H₂NG), a se vedea paragraful *Reglarea rețelelor de supape de gaz 20%H₂NG la pagina 80.*




ATENȚIE

Reglajele descrise mai jos trebuie efectuate fără a îndepărta panoul de închidere a camerei de ardere frontale.

Reglarea puterii maxime

- Asigurați-vă că termostatul de ambianță (opțional), dacă există, este în poziția **ON** (PORNIT).
- Selecționați de la panoul de comandă modul "încălzire" apăsând tasta  de n ori până când pe afișaj apare simbolul .
- Porniți funcția "curățare coș" ținând apăsată tasta  până când simbolul  nu mai luminează intermitent. Centrala trece în modul de funcționare la putere maximă.
- Dacă s-a efectuat un schimb al tipului de gaz, trebuie să accesați programarea și să setați parametrii **P0-P4-P5-P6-P7-P8** în funcție de putere și de gazul de alimentare, așa cum se arată în Tab. 14 Limite reglabile pentru parametrii TSP și valori implicite în funcție de tipul de centrală termică (TSP0).
- Reglați valoarea dioxidului de carbon (CO₂) din gazele arse, rotind regulatorul de raport **B** (vezi Fig. 39 *Reglarea valvei de gaz*) și asigurați-vă că reintră în limitele din Tab. 22 Valori ale CO₂ în gazele arse. Lăsați centrala în modul curățare și treceți la pasul următor de reglare la puterea minimă.

Reglarea puterii minime

- Setați funcționarea la minim, ținând apăsată tasta - **ÎNCĂLZIRE**, până când de pe afișaj dispăre valoarea ce corespunde vitezei minime a ventilatorului pentru puterea și gazul de alimentare a centralei, conform Tab. 14 Limite reglabile pentru parametrii TSP și valori implicite în funcție de tipul de centrală termică (TSP0).
- Centrala trece în modul de funcționare la putere minimă.
- Reglați valoarea dioxidului de carbon (CO₂) din gazele arse, rotind regulatorul **C** (vezi Fig. 39 *Reglarea valvei de gaz*) și asigurați-vă că reintră în limitele din Tab. 22 Valori ale CO₂ în gazele arse.
- Țineți apăsată tasta  pentru a încheia funcția de curățare.

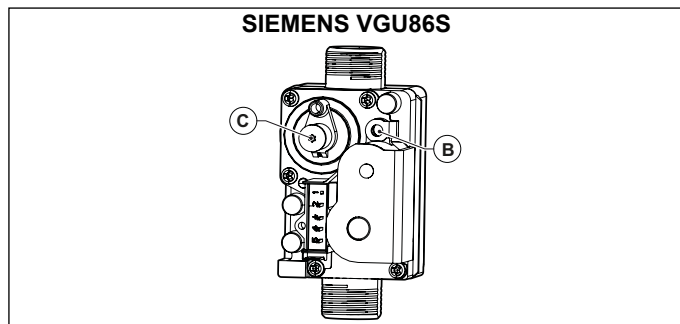
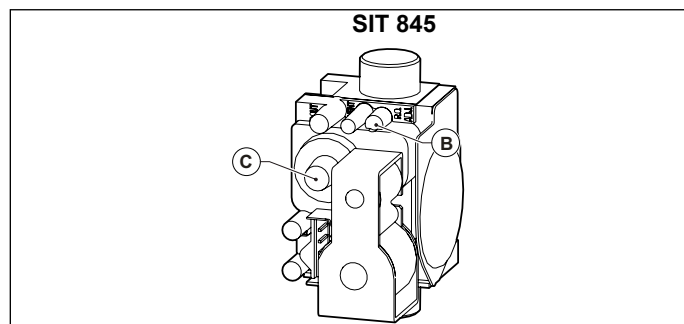


Fig. 39 Reglarea valvei de gaz

Modelul	Valoare CO ₂ a fumului Pmax ⁽¹⁾ [%]	Valoare CO ₂ a fumului Pmin [%]
12 kW Metan	9,0 ± 0,3	9,3 ± 0,3
12 kW Propan	10,0 ± 0,3	10,3 ± 0,3
24 kW Metan	9,0 ± 0,3	9,3 ± 0,3
24 kW Propan	10,0 ± 0,3	10,0 ± 0,3
28 kW Metan	9,0 ± 0,3	9,3 ± 0,3
28 kW Propan	10,0 ± 0,3	10,3 ± 0,3
32 kW Metan	9,0 ± 0,3	9,3 ± 0,3
32 kW Propan	10,0 ± 0,3	10,0 ± 0,3

Tab. 22 Valori ale CO₂ în gazele arse

(1) Putere termică focalară maximă apă caldă menajeră

Modelul	Metan		Propan	
	Duză [mm]	Diafragme [mm]	Duză [mm]	Diafragme [mm]
12 kW	3,05	7,2	2,50	-
24 kW	3,70	8,7	3,00	-
28 kW	4,00	8,1	3,30	-
32 kW	4,45	8,7	3,55	7,2

Tab. 23 Diametru duze - diafragme (mm)

3.20.4 Reglarea rețelelor de supape de gaz 20%H2NG



ATENȚIE

În cazul unei centrale conectate la o rețea de distribuție a gazelor care ar putea primi un amestec metan-hidrogen de până la 20% (20%H2NG), este necesar să se utilizeze un analizor de combustie cu măsurare directă a oxigenului, calibrat în mod regulat, iar reglajul trebuie făcut luând ca referință valorile O₂ și presiunea de offset.





Pentru măsurarea presiunii de offset se utilizează un manometru diferențial cu măsurare a domeniului negativ și o precizie de cel puțin +/- 1 Pa.




ATENȚIE

Reglajele descrise mai jos trebuie efectuate fără a îndepărta panoul de închidere a camerei de ardere frontale.

Reglarea puterii maxime

- Asigurați-vă că termostatul de ambianță (opțional), dacă există, este în poziția **ON** (PORNIT).
- Selectați de la panoul de comandă modul "încălzire" apăsând tasta  de n ori până când pe afișaj apare simbolul .
- Porniți funcția "curățare coș" ținând apăsată tasta  până când simbolul  nu mai luminează intermitent. Centrala trece în modul de funcționare la putere maximă.
- Dacă a fost schimbat gazul, trebuie să accesați meniul de programare și să setați parametrii **P0-P4-P5-P6-P7-P8-P9** conform puterii și gazului de alimentare, așa cum se specifică în Tab. 14 Limite reglabile pentru parametrii TSP și valori implicite în funcție de tipul de centrală termică (TSP0).
- Rotiți regulatorul de raport **B** (a se vedea Fig. 39 Reglarea valvei de gaz) pentru a regla valoarea oxigenului (O₂) din gazele de ardere până când aceasta se încadrează în limitele Tab. 24 Valorile de O₂ în gazele de ardere.
- Verificați dacă valoarea monoxidului de carbon (CO) din gazele de ardere la putere maximă este sub limita de la Tab. 24 Valorile de O₂ în gazele de ardere.
- Lăsați centrala în modul de curățare a coșului și treceți la următoarea etapă de reglare la putere minimă.

Reglarea puterii minime

- Setați funcționarea la minim, ținând apăsată tasta - **APĂ CALDĂ MENAJERĂ**, până când de pe afișaj dispare valoarea ce corespunde vitezei minime a ventilatorului pentru puterea și gazul de alimentare a centralei, conform Tab. 14 Limite reglabile pentru parametrii TSP și valori implicite în funcție de tipul de centrală termică (TSP0).
 - Centrala trece în modul de funcționare la putere minimă.
 - Deschideți șurubul robinetului de presiune de offset **D** și conectați-l la intrarea pozitivă (*) a manometrului de presiune diferențială (a se vedea Fig. 40 Reglarea presiunii de offset).
 - Rotiți regulatorul de offset **C** (a se vedea Fig. 39 Reglarea valvei de gaz) pentru a regla valoarea oxigenului (O₂) din gazele de ardere și presiunea de compensare până când ambele se află în limitele valorilor de Tab. 24 Valorile de O₂ în gazele de ardere.
 - Verificați dacă valoarea monoxidului de carbon (CO) din gazele de ardere la puterea minimă este încă sub limita de Tab. 24 Valorile de O₂ în gazele de ardere.
 - Îndepărtați conexiunea de la manometru diferențial și strângeți din nou șurubul robinetului de presiune de offset **D**.
 - Țineți apăsată tasta  pentru a încheia funcția de curățare.
- (*) conectarea la intrarea pozitivă este legată de condiția de a utiliza un manometru diferențial care măsoară în domeniul negativ

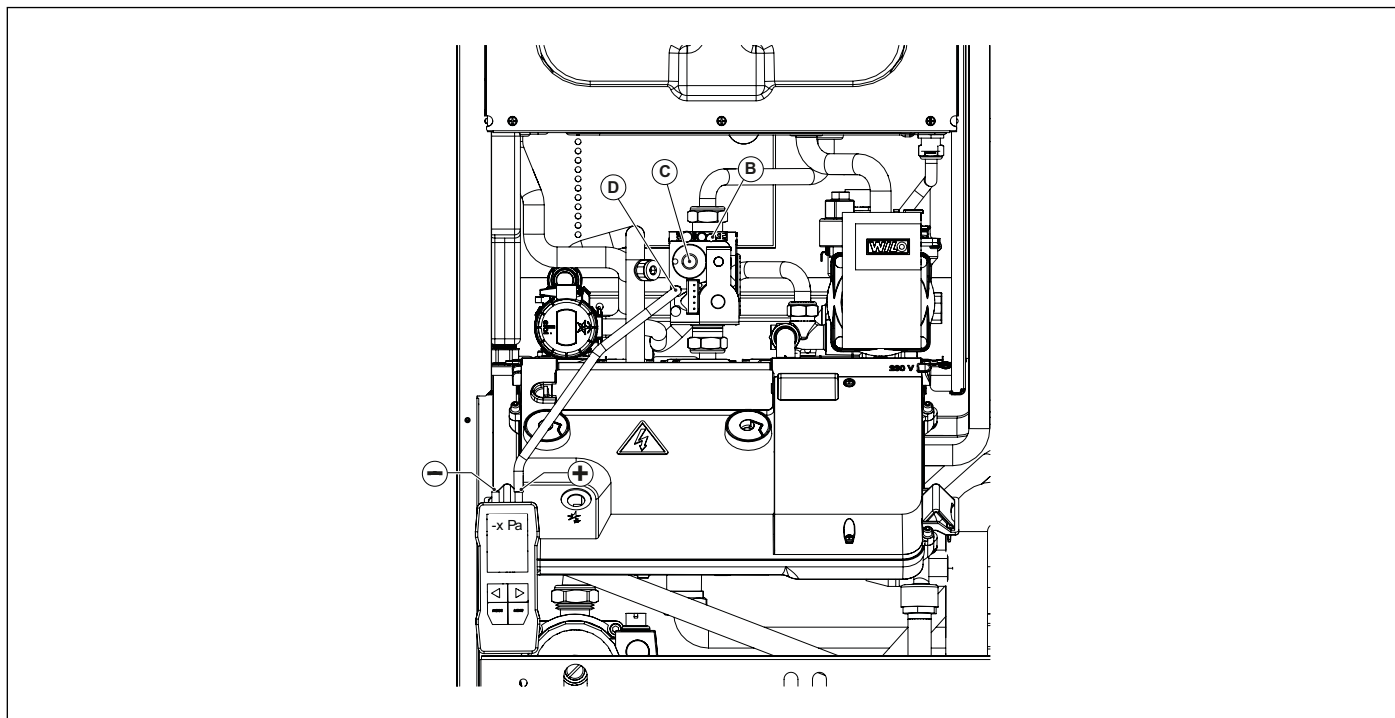


Fig. 40 Reglarea presiunii de offset

Modelul	Combustibil	Presiune de alimentare [mbar]	Diametru diafragmă [mm]	Valoarea O ₂ Qmax ⁽¹⁾ [%]	Valoarea O ₂ Qmin [%]	Valoarea maximă a CO ⁽²⁾ [ppm]	Presiune de Offset Qmin	
							Limita inferioară [Pa]	Limita superioară [Pa]
12 kW	Gaz metan G20 Amestec 20%H2NG	20	7,2	4,9 ± 0,5	4,4 ± 0,5	350	-4,0	6,0
24 kW	Gaz metan G20 Amestec 20%H2NG	20	8,7	4,9 ± 0,5	4,4 ± 0,5	350	-6,0	4,0
28 kW	Gaz metan G20 Amestec 20%H2NG	20	8,1	4,9 ± 0,5	4,4 ± 0,5	350	-3,0	7,0
32 kW	Gaz metan G20 Amestec 20%H2NG	20	8,7	4,9 ± 0,5	4,4 ± 0,5	350	-5,0	5,0

Tab. 24 Valorile de O₂ în gazele de ardere

(1) Putere termică focalară maximă apă caldă menajeră

(2) Raportat la CO corectat la oxigen 0%

4. Testarea centralei

4.1 Verificări preliminare

Înainte de testarea centralei este necesar să verificați următoarele:

- instalația respectă normele în vigoare;
- conducta de evacuare a gazelor arse și partea terminală sunt instalate conform instrucțiunilor: cu centrala termică pornită nu este tolerată nicio scurgere de gaze de combustie prin nicio garnitură;
- centrala este racordată la rețeaua electrică cu parametrii 230V - 50 Hz;
- instalația de încălzire să fie umplută corespunzător cu apă (presiunea la manometru 1÷1,3 bari);
- robinetele de pe țevile din instalație sunt deschise;
- gazul din rețea coincide cu tipul gazului pentru care este calibrată centrala: în caz contrar efectuați conversia centralei termice pentru utilizarea gazului disponibil (vezi par. *Adaptarea pentru utilizarea cu alte tipuri de gaz și reglarea arzătorului* la pagina 77): această operație trebuie realizată de către personal tehnic calificat;
- robinetul de alimentare cu combustibil este deschis;
- nu există scurgeri de gaze;
- Întrerupătorul electric general amplasat în amonte de centrală este activat;
- supapele de siguranță ale circuitelor de încălzire și apă caldă nu sunt blocate;
- Nu sunt scurgeri de apă;
- sifonul de evacuare a condensului, montat în centrala termică, evacuează corespunzător condensul și nu este blocat.



ATENȚIE

Dacă centrala nu este montată în concordanță cu normele și standardele în vigoare, contactați persoana responsabilă cu instalația și anulați testarea centralei.

4.2 Aprindere și stingere

Pentru pornirea/oprirea centralei respectați "**Instrucțiunile pentru utilizator**".

5. Întreținere



ATENȚIE

Toate operațiunile de întreținere (și de reparare) trebuie executate obligatoriu doar de personal calificat.



ATENȚIE

Întreținerea periodică corectă a cazanului este o cerință esențială pentru siguranță.



ATENȚIE

Întreținerea corespunzătoare a centralei garantează funcționarea în cele mai bune condiții, protejarea mediului, oamenilor, animalelor și bunurilor.

Operațiunile de întreținere trebuie să fie efectuate cel puțin o dată pe an.



ATENȚIE

Înainte de a începe orice operațiune de întreținere care implică înlocuirea de componente și/sau de curățare internă a centralei termice, deconectați echipamentul de la rețeaua de alimentare electrică.

5.1 Programul de întreținere

Operațiunile de întreținere înseamnă operațiuni de verificare și de curățare, după cum se specifică mai jos:

Operațiuni de verificare:

- Verificarea generală a centralei.
- Verificarea etanșeității circuitului de gaz al centralei și al rețelei de alimentare cu gaz a centralei.
- Verificarea presiunii gazului la intrarea în centrală.
- Verificarea aprinderii centralei.
- Verificarea integrității, a bunei stări de conservare și a etanșeității țevilor de evacuare gaze arse.
- Verificarea parametrilor de combustie ai centralei termice prin analiza gazelor arse.
- Verificarea funcționării senzorului Hall al ventilatorului.
- Verificarea generală a tuturor dispozitivelor de protecție a centralei.
- Verificarea în vederea identificării pierderilor de apă și a oxidării racordurilor centralei termice.
- Verificarea eficienței supapelor de siguranță a instalației;
- Verificarea umplerii vaselor de expansiune pentru încălzire și apă caldă menajeră.
- Verificarea integrității anodului de magneziu al boilerului.
- Verificarea evacuării corecte a condensului la sifonul de evacuare condens montat în centrala termică.

Operațiuni de curățare:

- Curățarea generală a componentelor interne ale centralei.
- Curățarea duzelor de gaz.
- Curățarea circuitului de aspirație aer și de evacuare gaze arse.
- Curățarea schimbătorului de căldură.
- Curățarea sifonului și a țevilor de evacuare condens.
- Curățarea filtrelor de pe instalație (dacă există).

La prima revizie tehnică verificați de asemenea:

- ca încăperea să corespundă cerințelor pentru montarea centralei.
- Canalele de evacuare a gazelor arse, diametrul și lungimea acestora.
- Instalarea corectă a centralei, conform instrucțiunilor din prezentul.



ATENȚIE

În cazul în care aparatul nu funcționează corect și în lipsa pericolelor pentru persoane, animale și bunuri, sau dacă se identifică neregularități în ceea ce privește reglementările și legislația în vigoare, înștiințați responsabilul cu instalația și completați o declarație în acest sens.



ATENȚIE

Producătorul neagă orice responsabilitate pentru daune aduse persoanelor, animalelor și bunurilor survenite ca rezultat al modificărilor sau intervențiilor incorecte asupra cazanului sau al lipsei întreținerii/întreținerii insuficiente.

5.2 Analiza arderii

Verificarea parametrilor de combustie ai centralei termice pentru a evalua randamentul și emisiile poluante trebuie efectuat conform legilor și normelor în vigoare.

5.3 Întreținere specială

Întreținerea specială include înlocuirea componentelor aparatului ca urmare a uzurii sau rupturii.



ATENȚIE

Respectați cu strictețe instrucțiunile de mai jos.

Valvă gaz

Este obligatoriu să înlocuiți garniturile de etanșare dintre supapa de gaz și țevile de gaz. Ulterior verificați etanșeitarea acestora.

Cuplul de strângere a racordurilor țevilor de gaz trebuie să fie de 23 Nm.

Este obligatoriu să calibrați supapa de gaz: pentru operațiunile de calibrare, respectați cu strictețe procedurile din paragraful aferent *Reglarea valvei de gaz* la pagina 79, pentru piesele în cauză.

Este obligatoriu să controlați închiderea perfectă și ermetică a prizelor de presiune ale supapei.

Placă electronică de control al flăcării

Placa electronică trebuie configurată pentru modelul de cazan conform instrucțiunilor furnizate împreună cu supapa.

În caz de pierdere sau dacă aveți îndoieli, contactați producătorul cazanului.

Este obligatoriu să configurați placa electronică de schimb pentru tipul de gaz pentru care este echipat cazanul și în conformitate cu puterea acestuia.

Pentru operațiunile de configurare, respectați cu strictețe procedurile din paragraful relevant *Parametri TSP* la pagina 61, pentru setarea parametrului P0.

Asigurați-vă că toate cablurile sunt conectate corect, conform schemei electrice din paragraful relevant *Scheme electrice* la pagina 71.

Presostat aer

Este obligatoriu să verificați codul și valorile de calibrare ale piesei de schimb; acestea trebuie să corespundă modelului de produs pe care trebuie instalată, conform tabelului cu date tehnice.

După înlocuire, este obligatoriu să verificați etanșeitarea și conectarea ambelor tuburi de silicon.

Termostate și senzori de temperatură

Este obligatoriu ca piesa de schimb să fie instalată corect și să fie perfect în contact cu elementul căruia trebuie să i se măsoare temperatura.

Ventilator de combustie

Este obligatoriu să poziționați corect garniturile de etanșare în locașurile acestora, înlocuindu-le pe cele vechi cu cele noi livrate cu piesa de schimb.

Fixați placa ventilatorului cu toate șuruburile și verificați etanșeitarea.

Schimbător de căldură

În caz de operațiuni care presupun deschiderea schimbătorului de căldură, spre exemplu pentru accesarea arzătorului, este obligatoriu să înlocuiți toate garniturile în cauză și să verificați etanșeitarea.

Electrozi de aprindere și de detectare a flăcării, geam de inspecție

În caz de operațiuni care presupun demontarea și/sau înlocuirea electrozilor și/sau a geamului de inspecție, este obligatoriu să înlocuiți toate garniturile în cauză și să verificați etanșeitarea.

Componente hidraulice

În caz de operațiuni care presupun demontarea și/sau înlocuirea componentelor hidraulice, este obligatoriu să înlocuiți toate garniturile în cauză și să verificați etanșeitarea, pentru a evita pierderile de apă.

6. Dezafectare, demontare și eliminare



ATENȚIE

Cazanele pe gaz sunt echipamente electrice și electronice (EEE) și, în momentul scoaterii din uz, devin deșeuri electrice și electronice (DEEE): așadar, trebuie eliminate în conformitate cu legislația în vigoare din țara în care au fost instalate.

Cazanele pe gaz sunt clasificate ca aparatură electrocasnică și trebuie eliminate împreună cu mașinile de spălat, mașinile de spălat vase și mașinile de uscat (deșeuri DEEE R4).

Este interzisă demontarea cazanelor pe gaz și eliminarea acestora prin canale care nu sunt indicate în mod specific de lege.

Operațiunile de dezafectare, demontare și eliminare trebuie efectuate cu centrala la rece, după ce a fost deconectată de la rețeaua de gaz și de la rețeaua electrică.



ATENȚIE

Utilizatorul nu este autorizat să efectueze pe cont propriu aceste operațiuni.

7. Defecțiuni, cauze și soluții

7.1 Tabelul defecțiunilor tehnice

STAREA CENTRALEI	DEFECȚIUNEA	CAUZA POSIBILĂ	CE TREBUIE SĂ FACĂ UTILIZATORUL	CE TREBUIE SĂ FACĂ PERSONALUL CALIFICAT	
E01*	Arzătorul nu se aprinde	Lipsă gaz.	Verificați alimentarea cu gaz. Verificați dacă sunt deschise robinetele sau dacă s-au activat supapele de siguranță instalate pe țevile rețelei.		
		Valva de gaz este deconectată.	Contactați personalul calificat	Reconectați-o.	
		Valva de gaz este defectă.	Contactați personalul calificat	Înlocuiți-o.	
		Plăcuța electronică este defectă.	Contactați personalul calificat	Înlocuiți-o.	
	Arzătorul nu se aprinde: nu există scântee.	Electrodul de aprindere este defect.	Contactați personalul calificat	Schimbați electrodul	
		Transformatorul de aprindere este defect.	Contactați personalul calificat	Înlocuiți transformatorul de aprindere.	
		Plăcuța electronică nu se aprinde: este defectă.	Contactați personalul calificat	Înlocuiți plăcuța electronică.	
	Arzătorul se aprinde pentru câteva secunde și apoi se stinge.	Plăcuța electronică nu detectează prezența flăcării: faza și nulul sunt inversate.	Contactați personalul calificat	Verificați conexiunea corectă a fazei și a nulului la rețeaua electrică.	
		Cablul electrodului de detectare este întrerupt.	Contactați personalul calificat	Reconectați sau schimbați cablul.	
		Electrodul de detectare este defect.	Contactați personalul calificat	Schimbați electrodul	
		Plăcuța electronică nu detectează prezența flăcării: este defectă.	Contactați personalul calificat	Înlocuiți plăcuța electronică.	
		Valoarea puterii de aprindere este prea scăzută.	Contactați personalul calificat	Creșteți puterea.	
		Puterea termică la minim este setată incorect.	Contactați personalul calificat	Verificați reglarea arzătorului.	
E02*	Temperatura de tur a depășit valoarea maximă admisă.	Pompa de circulare este defectă.	Contactați personalul calificat	Înlocuiți-o.	
		Pompa de circulare este blocată.	Contactați personalul calificat	Verificați conexiunea electrică a pompei.	
	A acționat termostatul gazelor arse.	Dificultate de tiraj la nivelul coșului.	Contactați personalul calificat	Verificați coșul și grătarele de aspirație aer de combustie.	
		Conducta de aspirație aer / evacuare gaze arse este obstrucționată.	Contactați personalul calificat	Verificați prezența blocajelor în conducte și înlăturați-le.	
		Termostatul gazelor arse este defect.	Contactați personalul calificat	Înlocuiți-l.	

STAREA CENTRALEI	DEFECȚIUNEA	CAUZA POSIBILĂ	CE TREBUIE SĂ FACĂ UTILIZATORUL	CE TREBUIE SĂ FACĂ PERSONALUL CALIFICAT
E03*	Presostatul de gaze de ardere nu primește acordul.	Presostatul gazelor arse este defect.	Contactați personalul calificat	Verificați presostatul: schimbați-l dacă este defect.
		Tuburile de silicon sunt deconectate sau deteriorate.	Contactați personalul calificat	Conectați sau schimbați tuburile de silicon.
		Aspirația aerului de combustie sau evacuarea gazelor arse nu sunt la parametri optimi.	Contactați personalul calificat	Verificați țevile de aspirație a aerului și evacuare a gazelor: curățați-le sau înlocuiți-le.
		Ventilatorul este deconectat.	Contactați personalul calificat	Reconectați-l.
		Ventilatorul este defect.	Contactați personalul calificat	Înlocuiți-l.
		Plăcuța electronică este defectă.	Contactați personalul calificat	Înlocuiți-o.
E04**	Presiunea apei în instalația de încălzire este insuficientă.	Instalația a fost purjată recent.	Umpleți instalația (consultați secțiunea Blocarea cazanului). Dacă eroarea reapare de mai multe ori, contactați un centru de asistență sau personal calificat.	
		Există scurgeri în instalație.	Verificați instalația.	
		Traductorul de presiune este deconectat.	Contactați personalul calificat	Reconectați-l.
		Traductorul de presiune este defect.	Contactați personalul calificat	Înlocuiți-l.
E05**	Defectare sondă de tur.	Sonda de tur este deconectată de la alimentarea electrică.	Contactați personalul calificat	Reconectați-o.
		Sonda de tur este defectă.	Contactați personalul calificat	Înlocuiți-o.
E07**	Defectare sondă gaze arse.	Sonda de gaze arse este deconectată de la alimentarea electrică.	Contactați personalul calificat	Reconectați-o.
		Sonda de gaze arse este defectă.	Contactați personalul calificat	Înlocuiți-o.
E09	Presiune în instalație prea aproape de limita maximă.	În timpul umplerii manuale s-a restabilit o presiune în instalație prea apropiată de valoarea de evacuare a supapei de siguranță.	Contactați personalul calificat	Goliți instalația treptat până când simbolul de eroare dispare.
E12**	Defectare sondă boiler.	Sonda este deconectată.	Contactați personalul calificat	Reconectați-o.
		Sonda este defectă.	Contactați personalul calificat	Înlocuiți-o.
E15**	Defectare sondă retur.	Sonda este deconectată.	Contactați personalul calificat	Reconectați-o.
		Sonda este defectă.	Contactați personalul calificat	Înlocuiți-o.

STAREA CENTRALEI	DEFECȚIUNEA	CAUZA POSIBILĂ	CE TREBUIE SĂ FACĂ UTILIZATORUL	CE TREBUIE SĂ FACĂ PERSONALUL CALIFICAT
E31**	Defectare conexiune comandă la distanță (apare pe afișajul comenzii la distanță).	Comanda la distanță nu este conectată la plăcuța centralei.	Contactați personalul calificat	Reconectați-l.
		Comanda la distanță este defectă.	Contactați personalul calificat	Înlocuiți-l.
		Plăcuța electronică a centralei este defectă.	Contactați personalul calificat	Înlocuiți-o.
E35**	Intervenția termostatului de siguranță pentru a proteja "zona 2" amestecată (numai în versiunile V și Z)	Supapa de amestec este defectă sau avariată.	Contactați personalul calificat	Înlocuiți-o.
		Termostatul este deconectat.	Contactați personalul calificat	Reconectați-l.
		Termostatul este defect.	Contactați personalul calificat	Înlocuiți-l.
E36**	Defectare sondă de tur pe una din zonele instalate.	Sonda este deconectată.	Contactați personalul calificat	Reconectați-o.
		Sonda este defectă.	Contactați personalul calificat	Înlocuiți-o.
E40*	Defectare ventilator.	Ventilatorul este deconectat.	Contactați personalul calificat	Reconectați-l.
		Ventilatorul este defect.	Contactați personalul calificat	Înlocuiți-l.
E41**	Nicio comunicare între placă și dispozitivele periferice.	Afișajul interfeței nu este conectat.	Contactați personalul calificat	Reconectați-l.
		Plăcuțele de zonă nu sunt conectate.	Contactați personalul calificat	Reconectați-le.
		Afișajul interfeței și/sau plăcile zonei sunt defecte.	Contactați personalul calificat	Înlocuiți-le.
E42	Eroare de configurare instalație solară.	Parametrii de setare a plăcuței electronice a centralei sau a plăcuței solare sunt incorecți.	Contactați personalul calificat	Verificați ca valorile setate ale parametrilor P03 și P18 să corespundă cu cele din tabelele de referință.
E43	Eroare de configurare zone. Setare eronată a parametrului P61	Parametrii de setare a plăcuței centralei nu sunt corecți.	Contactați personalul calificat	Verificați ca valorile setate ale parametrului P61 să corespundă cu cele din tabelele de referință.
E44**	Defectare sondă de ambianță 1.	Sonda de ambianță este deconectată.	Contactați personalul calificat	Reconectați-o.
		Sonda de ambianță este defectă.	Contactați personalul calificat	Înlocuiți-o.
E45**	Defectare sondă de ambianță 2.	Sonda de ambianță este deconectată.	Contactați personalul calificat	Reconectați-o.
		Sonda de ambianță este defectă.	Contactați personalul calificat	Înlocuiți-o.

STAREA CENTRALEI	DEFECȚIUNEA	CAUZA POSIBILĂ	CE TREBUIE SĂ FACĂ UTILIZATORUL	CE TREBUIE SĂ FACĂ PERSONALUL CALIFICAT
E46	Defectare transductor de presiune.	Traductorul de presiune este deconectat.	Contactați personalul calificat	Reconectați-l.
		Traductorul de presiune este defect.	Contactați personalul calificat	Înlocuiți-l.
E47	Eroare sondă externă cu sonda de ambianță conectată.	Sonda externă este deconectată.	Contactați personalul calificat	Reconectați-o.
		Sonda externă este defectă.	Contactați personalul calificat	Înlocuiți-o.
E49	Interfața nu execută nicio comandă.	Interfața nu comunică cu plăcuța electronică a centralei.	Contactați personalul calificat	Înlocuiți-o.
E80*	ΔT dintre tur și retur nu se încadrează în condițiile limită.	Sondele de tur și/sau retur sunt defecte.	Contactați personalul calificat	Înlocuiți-le.
		Țeava by pass este obstrucționată.	Contactați personalul calificat	Eliberați-o de blocaje sau înlocuiți-o.
		Supapa de by pass nu este montată sau este montată greșit.	Contactați personalul calificat	Restabiliți configurarea corectă a supapei de by-pass.
		Circuitul primar al schimbătorului de căldură este obstrucționat.	Contactați personalul calificat	Curățați sau înlocuiți schimbătorul.
E86*	Temperatura de tur crește prea repede.	Pompa este blocată.	Contactați personalul calificat	Deblocați pompa.
		Pompa este defectă.	Contactați personalul calificat	Înlocuiți-o.
		În instalația de încălzire există aer.	Contactați personalul calificat	Aerisiți centrala deschizând aerisorul de pe schimbător și pompă.
E87*	Temperatura de retur crește prea repede.	În centrală circulă apă străină	Contactați personalul calificat	Verificați să nu existe alte centrale sau surse de căldură suplimentare în cascadă.
		În instalația de încălzire există aer.	Contactați personalul calificat	Aerisiți centrala deschizând aerisorul de pe schimbător și pompă.
E89***	Valoare anormală pentru temperatura gazelor arse.	Sonda de gaze arse de pe schimbător este defectă sau avariata.	Contactați personalul calificat	Înlocuiți-o.
E98	S-a atins numărul maxim de deblocări de la ecranul tactil.	Utilizatorul a atins numărul maxim de erori resetabile de la panoul centralei.	Contactați personalul calificat	Opriiți și reporniți alimentarea electrică a centralei cu ajutorul întrerupătorului din amonte de centrală.
E99	S-a atins numărul maxim de deblocări de la comanda la distanță.	Utilizatorul a atins numărul maxim de erori resetabile de la comanda la distanță.	Contactați personalul calificat	Resetați de la interfața centralei.

* erori ce pot fi restabilite de utilizator, ținând apăsată tasta **RESET**

** erori ce se restabilesc automat, se resetează automat atunci când anomalia este remediată

*** erori ce se resetează exclusiv de către responsabilul cu asistența tehnică

În cazul în care apar erorile **E51**, **E52**, **E53**, **E73**, **E85**, **E89**, **E90** și **E91**, contactați un centru de asistență autorizat.

Pagină lăsată albă intenționat

Pagină lăsată albă intenționat



Fondital S.p.A. - Società a unico socio
25079 VOBARNO (Brescia) Italy - Via Cerreto, 40
Tel. +39 0365 878 31
Fax +39 0365 878 304
e-mail: info@fondital.it
www.fondital.com

Producătorul își rezervă dreptul de a aduce propriilor produse acele modificări pe care le consideră necesare sau utile, fără a dăuna caracteristicilor esențiale.

Uff. Pubblicità Fondital IST 03 C 1594 - 02 | Marzo 2024 (03/2024)