

FORMENTERA
KC 12-24-28-32
KR 12-24-28-32
KRB 12-24-28-32

INSTALACIÓN USO Y MANTENIMIENTO**CE****ES**

Traducción de las
instrucciones originales
(en italiano)



Es obligatorio leer el contenido de este manual antes de efectuar las operaciones de instalación, uso y mantenimiento de la caldera.

Esta caldera sirve solo para la producción de agua caliente técnica:

- Para la calefacción de ambientes residenciales, comerciales e industriales.
- Para el calentamiento de agua de proceso industrial.
- Para la producción indirecta de agua caliente sanitaria.

Cualquier otro uso está prohibido.

Estimados Señores:

Agradeciéndoles la preferencia que nos han otorgado en la elección y compra de nuestros productos, les invitamos a leer con atención estas instrucciones que describen el modo correcto de instalación, uso y mantenimiento de dichos aparatos.



ADVERTENCIA

Informamos al usuario que:

- Las calderas deben ser instaladas por una empresa instaladora habilitada que debe cumplir estrictamente con las normas vigentes.
 - La persona que realice la instalación con una empresa no habilitada puede ser pasible de una sanción administrativa;
 - El mantenimiento de las calderas sólo puede ser realizado por personal habilitado y que cumpla con los requisitos establecidos por la legislación vigente.
-



ADVERTENCIA

Según la Directiva Europea 2012/19/UE sobre residuos de aparatos eléctricos y electrónicos (RAEE), el símbolo del contenedor de basura tachado presente en la caldera y en el embalaje indica que la caldera, al final de su vida útil, debe ser recogida y eliminada de manera separada de los demás residuos (véase *Desactivación, desmontaje y eliminación*).

Se avisa a la clientela que en algunos países, algunos modelos, versiones y/o accesorios relativos a los productos a los cuales se refiere el presente manual podrían no encontrarse disponibles.

Por lo tanto, recomendamos consultar al fabricante o al importador para obtener información sobre la efectiva disponibilidad de dichos modelos, versiones y/o accesorios.

El fabricante se reserva el derecho de aportar cualquier tipo de modificación a los productos y/o a los componentes de los productos mismos sin obligación de previo aviso.

El presente manual de instrucciones se encuentra redactado en dos idiomas, italiano y español, en caso de diferencias de interpretación del texto o falta de conformidad en la traducción, siempre prevale el idioma italiano.

Notas generales para el instalador, técnico de mantenimiento y usuario

Este manual de instrucciones, que constituye parte integrante y esencial del producto, lo entregará el instalador al usuario, quien debe conservarlo con cuidado para toda ulterior consulta.

Este manual de instrucciones debe acompañar al aparato en el caso de que sea vendido o transferido.



ADVERTENCIA

Esta caldera sirve solo para la producción de agua caliente técnica:

- Para la calefacción de ambientes residenciales, comerciales e industriales.
- Para el calentamiento de agua de proceso industrial.
- Para la producción indirecta de agua caliente sanitaria.

Cualquier otro uso está prohibido.



PELIGRO

Esta caldera debe ser instalada por personal cualificado.

Se prohíbe la instalación por parte de personal no cualificado.



PELIGRO

Esta caldera debe ser instalada en conformidad con las disposiciones de las normas técnicas y la legislación vigentes relativas a los equipos de gas, en particular con relación a la ventilación de los locales.

Se prohíbe la instalación no conforme a las disposiciones de las normas técnicas y la legislación vigentes.



PELIGRO

Esta caldera debe ser instalada según las instrucciones del fabricante ilustradas en el presente manual: una instalación incorrecta puede ser causa de daños a personas, animales y/o cosas, daños de los cuales el fabricante no se hace responsable.



ADVERTENCIA

Esta caldera debe ser instalada dentro del edificio o en un lugar parcialmente protegido.

Por lugar parcialmente protegido se entiende un lugar no directamente expuesto a los agentes atmosféricos.

Se prohíbe la instalación en un lugar no parcialmente protegido.



PELIGRO

Esta caldera debe conectada de manera correcta y segura a una instalación eléctrica en conformidad con las normas técnicas vigentes.

Se prohíbe la conexión no segura e incorrecta de la instalación eléctrica.

Se prohíbe la conexión a una instalación eléctrica sin interruptor diferencial de protección de la línea eléctrica de la caldera.

Se prohíbe la conexión a una instalación eléctrica sin la correcta puesta a tierra.



ADVERTENCIA

La caldera se entrega con un cable de alimentación tripolar, ya conectado por un terminal a la tarjeta electrónica, protegido contra las roturas por medio de un sujetacable.

Esta caldera debe ser conectada a la red de alimentación eléctrica de 230V, como se indica en la etiqueta aplicada en el cable de alimentación.



PELIGRO

Leer atentamente las instrucciones relativas al montaje del sistema de aspiración de aire y descarga de los humos en la sección específica del presente manual.



PELIGRO

Esta caldera debe ser conectada a una instalación de distribución del gas en conformidad con las normas técnicas vigentes.

Antes de la instalación de la caldera comprobar el estado de conservación de la instalación del gas.

Se prohíbe la conexión a una instalación de gas no conforme a las normas técnicas vigentes.

Es obligatorio, para conectar la toma de gas de la caldera a la tubería de alimentación colocar una junta de medidas y materiales adecuados.

Para la conexión no debe utilizarse cáñamo, cinta de teflón y similares.

Después de la conexión de la caldera, comprobar la hermeticidad de dicha conexión.

Con presencia de gas en las tuberías recordar que está prohibido controlar la presencia de fugas por medio de llamas, para esta operación utilizar los productos específicos disponibles en el mercado.



PELIGRO

Para los aparatos alimentados con combustible gaseoso, si en el ambiente se advierte olor a gas, proceder del siguiente modo:

- No accionar interruptores eléctricos y no poner en marcha aparatos eléctricos.
- No encender llamas y no fumar.
- Cerrar la llave general del gas.
- Abrir de par en par puertas y ventanas.
- Llamar un Centro de Asistencia, a un instalador cualificado o a la compañía de gas.

Se prohíbe terminantemente buscar las fugas de gas mediante llama.

Este aparato ha sido construido para ser instalado en los países de destino especificados en la etiqueta del embalaje y en la placa de datos técnicos situada en la caldera: la instalación en un país diferente del especificado puede ser fuente de peligro para personas, animales y/o cosas.

El fabricante se exime de toda responsabilidad contractual y extracontractual en caso de incumplimiento de lo anteriormente dicho.

Antes de instalar el aparato, verificar que los datos técnicos del mismo correspondan a cuanto se requiere para su correcta utilización en la instalación.

Verificar también que el aparato esté en buen estado y que no haya sufrido daños durante el transporte y las operaciones de descarga y manipulación: no instalar aparatos visiblemente dañados y/o defectuosos.

Los daños provocados por defectos de instalación o de uso o debidos a la inobservancia de las instrucciones del constructor, excluyen cualquier responsabilidad contractual y extracontractual del fabricante.

No obstruir las aberturas de aspiración del aire.

Para todos los equipos con opcionales o kits (incluidos los eléctricos) se deberán utilizar sólo accesorios originales.

En el momento de la instalación no dispersar los embalajes en el medio ambiente: todos los materiales son reciclables y por lo tanto deben llevarse a áreas específicas de recogida selectiva.

No dejar los embalajes al alcance de los niños, ya que por su naturaleza pueden ser fuentes de peligro.

En caso de avería y/o funcionamiento defectuoso del aparato, desactivarlo y abstenerse de tratar de repararlo o de intervenir directamente sobre el mismo: dirigirse exclusivamente a personal cualificado.

La posible reparación del producto se tendrá que hacer utilizando repuestos originales.

La falta de respeto de todo lo anterior puede comprometer la seguridad del aparato y exponer personas, animales y/o cosas a peligro.

El equipo no debe ser utilizado por personas (niños incluidos) con capacidades físicas, sensoriales o mentales reducidas, o sin la experiencia o los conocimientos necesarios, a no ser que hayan recibido, gracias a la intermediación de una persona responsable de su seguridad, una vigilancia o instrucciones sobre el uso del equipo.

Es necesario vigilar a los niños para asegurarse de que no jueguen con el equipo.



PELIGRO

Prima de encender la caldera, y cada vez que se detiene la caldera durante varios días, asegurarse de que el sifón esté lleno de agua.

En caso de que el sifón esté vacío, llenarlo vertiendo agua en la caldera a través del conducto de evacuación de humos.



ADVERTENCIA

Efectuar un mantenimiento periódico del aparato según el programa especificado en la sección correspondiente del presente manual.

Un mantenimiento correcto del aparato permite al mismo trabajar en las mejores condiciones, respetando el medio ambiente y con plena seguridad para personas, animales y/o cosas.

Un mantenimiento incorrecto tanto en el modo como en los tiempos puede constituir una fuente de peligro para personas, animales y/o cosas.

El fabricante recomienda a los usuarios que, para las operaciones de mantenimiento y de reparación, se dirijan a la red de sus Centros de Asistencia Autorizados que están formados para efectuar de la mejor manera dichas operaciones.

En caso de no utilizar el aparato durante un tiempo prolongado, desconectarlo de la red eléctrica y cerrar la llave del gas.



ADVERTENCIA

Con la alimentación a la red eléctrica desconectada y la llave del gas cerrada la función electrónica anti-hielo del aparato no funciona.

Si existiera peligro de heladas añadir anti-hielo en la instalación de calefacción, no se recomienda vaciar las instalaciones ya que podrían dañarse; Para este fin, utilizar productos específicos anti-hielo adecuados para instalaciones de calefacción multimetal.



PELIGRO

El fabricante declina toda responsabilidad por daños causados por defectos de instalación, utilización, transformación del aparato o por no haber respetado las instrucciones dadas por el constructor o de las normas de instalación en vigor concernientes al material en cuestión.

Instrucciones rápidas de funcionamiento

Las siguientes instrucciones permiten un rápido encendido y regulación de la caldera para un utilizzo inmediato.





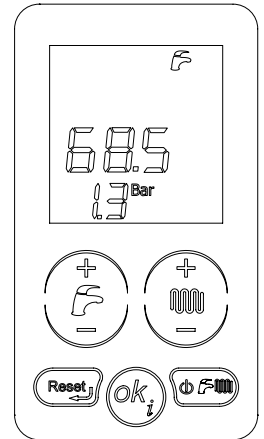
ADVERTENCIA



Estas instrucciones presuponen que la caldera ha sido instalada por una empresa habilitada, se ha realizado el primer encendido y la caldera ha sido predispuesta para un correcto funcionamiento.

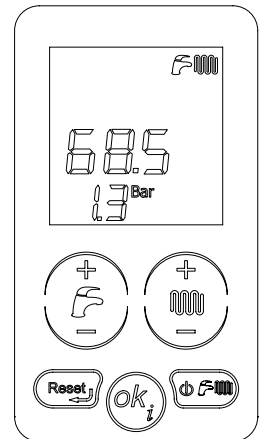
Si se han instalado accesorios en la caldera, entonces estas instrucciones no son suficientes para su correcto funcionamiento. En este caso es necesario consultar las instrucciones completas de la caldera y de los accesorios instalados.


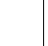
Para una descripción completa del funcionamiento de la caldera y para tener instrucciones sobre la seguridad de uso, consultar las instrucciones completas detalladas en este manual.

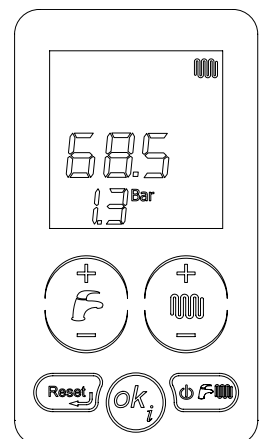
1. Abrir la llave de interceptación del gas aguas arriba de la caldera.
2. Poner el interruptor eléctrico aguas arriba de la caldera en posición **ON**; el display de la caldera se enciende.
3. Si no se desea activar la función calefacción, presionar varias veces la tecla  hasta que en el display se visualice el símbolo : se habilitará solo la función agua caliente sanitaria.



4. Si se desean activar las funciones calefacción y agua caliente sanitaria, presionar varias veces la tecla  hasta que en el display se visualice el símbolo .



5. Si no se desea activar la función agua caliente sanitaria, presionar varias veces la tecla  hasta que en el display se visualice el símbolo : se habilitará solo la función calefacción.
6. Para regular la temperatura del agua caliente sanitaria operar sobre los pulsadores **+/- SANITARIO**.
7. Para regular la temperatura de la calefacción, presionar las teclas **+/- CALEFACCIÓN**.
8. Configurar el valor de la temperatura ambiente deseada en el termostato ambiente dentro a la vivienda (si presente). Ahora la caldera está lista para funcionar.



Si la caldera se bloquea, es posible desbloquearla presionando la tecla .

Si la caldera no retoma el normal funcionamiento luego de tres intentos, contactar un Centro de Asistencia cualificado.

1.	<i>Instrucciones para el usuario</i>	10
1.1	<i>Panel de regulación</i>	10
1.2	<i>Correspondencia estado de la caldera - visualización display</i>	12
1.3	<i>Selección del modo de funcionamiento</i>	13
1.4	<i>Regulación temperatura calefacción y sanitario</i>	14
1.5	<i>Visualización de los parámetros</i>	14
1.6	<i>Anomalías no reseteables</i>	15
1.7	<i>Desbloqueo de la caldera</i>	15
1.8	<i>Funcionamiento de la caldera</i>	16
1.9	<i>Bloqueo de la caldera</i>	19
1.10	<i>Mantenimiento</i>	21
1.11	<i>Notas para el usuario</i>	21
2.	<i>Características técnicas y dimensiones</i>	22
2.1	<i>Características técnicas</i>	22
2.2	<i>Dimensiones</i>	24
2.3	<i>Esquemas hidráulicos</i>	27
2.4	<i>Datos de funcionamiento</i>	30
2.5	<i>Características generales</i>	31
2.6	<i>Datos ERP y Labelling</i>	34
3.	<i>Instrucciones para el instalador</i>	36
3.1	<i>Normas para la instalación</i>	36
3.2	<i>Elección del lugar de instalación de la caldera</i>	36
3.3	<i>Posicionamiento de la caldera</i>	36
3.4	<i>Montaje de la caldera</i>	38
3.5	<i>Ventilación de los locales</i>	38
3.6	<i>Sistema de aspiración de aire/evacuación de los humos</i>	39
3.7	<i>Medida en obra del rendimiento de combustión</i>	49
3.8	<i>Conexión a la red de gas</i>	50
3.9	<i>Conexiones hidráulicas</i>	50
3.10	<i>Conexión a la red eléctrica</i>	52
3.11	<i>Conexión al termostato ambiente (opcional)</i>	52
3.12	<i>Instalación y funcionamiento con Mando Remoto Open Therm (opcional)</i>	52
3.13	<i>Instalación de la sonda externa (opcional) y funcionamiento con temperatura variable</i>	53
3.14	<i>Selección del rango de funcionamiento en calefacción</i>	55
3.15	<i>Parámetros TSP</i>	55
3.16	<i>Llenado de la instalación</i>	61
3.17	<i>Llenado del sifón</i>	61
3.18	<i>Puesta en marcha de la caldera</i>	61
3.19	<i>Alturas residuales disponibles</i>	62
3.20	<i>Esquemas eléctricos</i>	64
3.21	<i>Adaptación a otros gases y regulación del quemador</i>	76
4.	<i>Prueba de la caldera</i>	82
4.1	<i>Controles preliminares</i>	82
4.2	<i>Encendido y apagado</i>	82
5.	<i>Mantenimiento</i>	83
5.1	<i>Programa de mantenimiento</i>	83
5.2	<i>Análisis de combustión</i>	84
5.3	<i>Mantenimiento extraordinario</i>	84
6.	<i>Desactivación, desmontaje y eliminación</i>	86
7.	<i>Tabla de anomalías técnicas</i>	87
7.1	<i>Tabla de incidencias técnicas</i>	87

Fig. 1 Panel de regulación	10
Fig. 2 Grifo de llenado - (A*) opcional	20
Fig. 3 Dimensiones KC.	24
Fig. 4 Dimensiones KR.	25
Fig. 5 Dimensiones KRB	26
Fig. 6 Esquema hidráulico KC	27
Fig. 7 Esquema hidráulico KR	28
Fig. 8 Esquema hidráulico KRB	29
Fig. 9 Plantilla de instalación	37
Fig. 10 Instalación Kit desdoblado	40
Fig. 11 Instalación Kit coaxial	40
Fig. 12 Ejemplos de instalación	41
Fig. 13 Instalación tuberías	41
Fig. 14 Instalación terminales en el pared	42
Fig. 15 Teja para tejados inclinados	42
Fig. 16 Instalación chimenea en el tejado	43
Fig. 17 Distancias conductos coaxiales tipo C33.	46
Fig. 18 Conductos coaxiales tipo C43 - C53 - C83	48
Fig. 19 Dimensiones conductos coaxiales tipo C43 - C53 - C83.	48
Fig. 20 Posición tapones	49
Fig. 21 Posición orificios.	49
Fig. 22 Conexión a la red de gas	50
Fig. 23 Descarga condensación.	51
Fig. 24 Curvas de termostatación	54
Fig. 25 Alturas residuales disponibles KC-KR-KRB 12	62
Fig. 26 Alturas residuales disponibles KC-KR-KRB 24	62
Fig. 27 Alturas residuales disponibles KC-KR-KRB 28	63
Fig. 28 Alturas residuales disponibles KC-KR-KRB 32	63
Fig. 29 Esquema eléctrico KC	64
Fig. 30 Esquema de conexión sistema solar a circulación forzada con caldera combinada	66
Fig. 31 Esquema de conexión relé multifunción.	66
Fig. 32 Esquema de conexión sistema solar a circulación natural con caldera combinada	67
Fig. 33 Esquema de conexión relé multifunción (X= neutro; Y= en caldera; Z= al colector)	67
Fig. 34 Esquema eléctrico modelo KR.	68
Fig. 35 Esquema de conexión sistema solar a circulación forzada con caldera sólo calefacción	70
Fig. 36 Esquema de conexión relé multifunción.	70
Fig. 37 Esquema eléctrico modelo KRB.	71
Fig. 38 Relé con mando a distancia y TA2	74
Fig. 39 Relé con pedido a distancia (P17=1)	74
Fig. 40 Relé con pedido (P17=3)	75
Fig. 41 Silenciador de aspiración	77
Fig. 42 Mezclador	77
Fig. 43 Cuerpo de plástico del mezclador	78
Fig. 44 Orientación de montaje	78
Fig. 45 Regulación válvula de gas	79
Fig. 46 Regulación presión de offset	81

Tab. 1	Parámetros visualizables con la tecla info.	14
Tab. 2	Datos de calibrado KC-KR-KRB 12.	30
Tab. 3	Datos de calibrado KC-KR-KRB 24.	30
Tab. 4	Datos de calibrado KC-KR-KRB 28.	30
Tab. 5	Datos de calibrado KC-KR-KRB 32.	30
Tab. 6	Datos generales modelos KC	31
Tab. 7	Datos generales modelos KR/KRB	32
Tab. 8	Datos de combustión KC-KR-KRB 12.	32
Tab. 9	Datos de combustión KC-KR-KRB 24.	33
Tab. 10	Datos de combustión KC-KR-KRB 28.	33
Tab. 11	Datos de combustión KC-KR-KRB 32.	33
Tab. 12	Datos suplementarios	33
Tab. 13	Datos ERP y Labelling - KC.	34
Tab. 14	Datos ERP y Labelling - KR/KRB	35
Tab. 15	Límites configurables para los parámetros TSP y valores de default de acuerdo con el tipo de caldera (TSP0).	53
Tab. 16	Temperaturas de reencendido del quemador	55
Tab. 17	Lista completa parámetros - I	56
Tab. 18	Lista completa parámetros - II	57
Tab. 19	Parámetros solares (con P17=2 o con placa adicional)	58
Tab. 20	Solo visualización	59
Tab. 21	Control sistema	60
Tab. 22	Programación parámetros	75
Tab. 23	Relación "Temperatura - Resistencia nominal" de las sondas de temperatura	75
Tab. 24	Valores de CO ₂ en los humos	79
Tab. 25	Diámetro de boquillas - diafragmas (mm)	79
Tab. 26	Valores de O ₂ en los humos	81

1. Instrucciones para el usuario

1.1 Panel de regulación

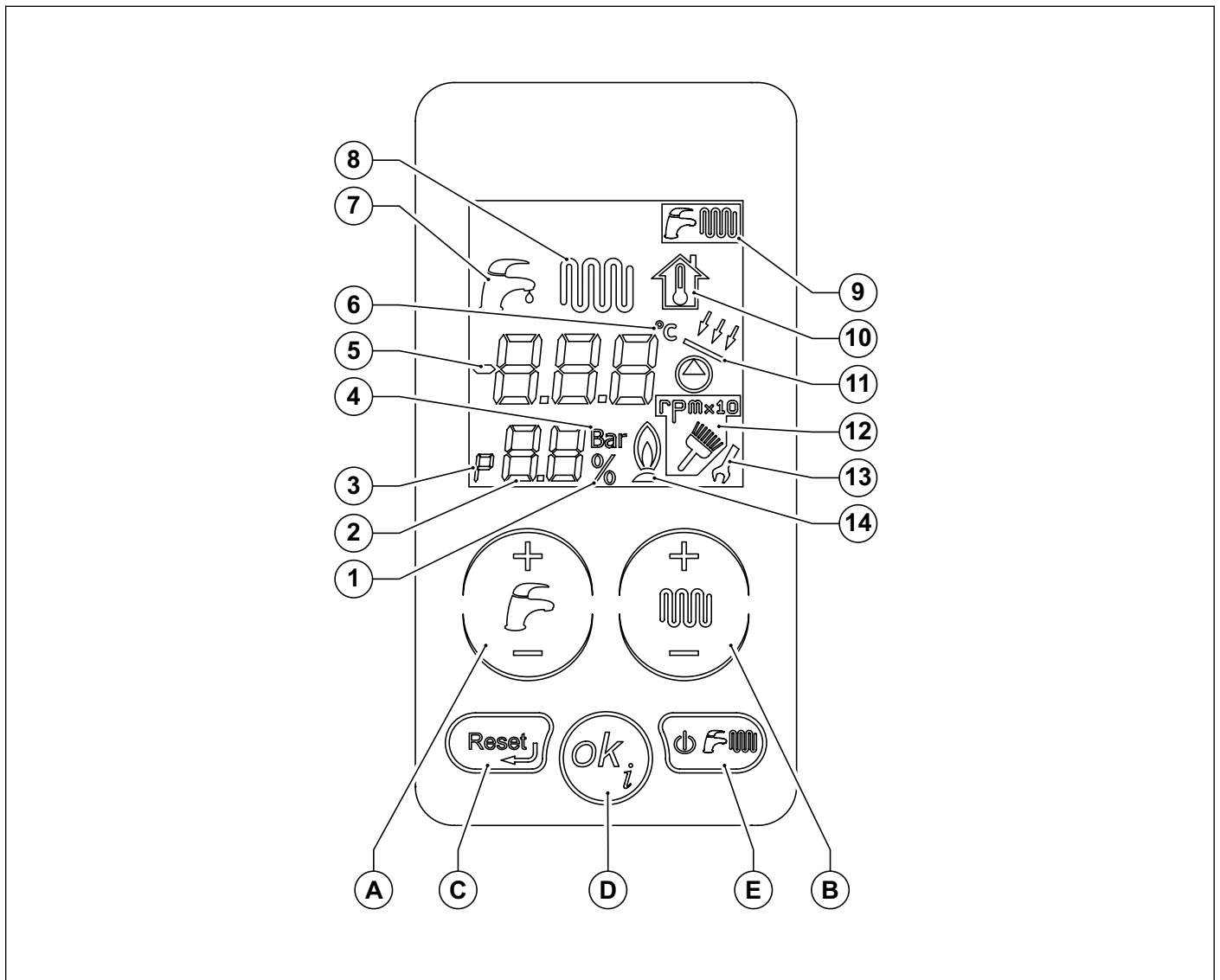















Fig. 1 Panel de regulación

- A. Ajuste de la temperatura del agua caliente sanitaria (+/- **SANITARIO**).
- B. Ajuste de la temperatura del agua de calefacción y configuración de los parámetros (+/- **CALEFACCIÓN**).
- C. Reset alarmas y retorno a la página inicial en la selección de los parámetros.
- D. Confirmación de los parámetros y solicitud de información.
- E. Selección estado de funcionamiento.

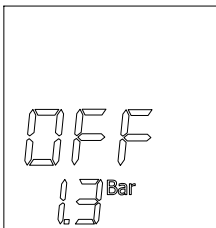
Para activar el display, es necesario tocarlo. Tras 15 segundos sin utilizarse, el display se deshabilita.

Ref.	Símbolo	Encendido fijo	Encendido destellante
1		Indicación de porcentaje	No utilizado
2		Indicación de "parámetro" en el menú de los parámetros	No utilizado
3		Visualización del n° de los parámetros, de la presión del sistema o del porcentaje de potencia del quemador	No utilizado
4	Bar	Indicación unidad de medida de la presión del sistema	No utilizado
5		Visualización de las temperaturas, valores de los parámetros y anomalías	No utilizado
6		Indicación de los grados centígrados	No utilizado
7		En función un pedido de sanitario	Visualización set-point temperatura sanitario
8		En función un pedido de calefacción	Visualización set-point temperatura calefacción
9		Símbolos indicantes sanitario instantáneo, calefacción. Símbolo encendido = función habilitada; Símbolo apagado= función inhabilitada.	No utilizado
10		No utilizado	Visualización set-point temperatura ambiente ficticia
11		Bomba solar o válvula solar activada	No utilizado
12		Visualización de la función deshollinador o de la inscripción "rpm" para la indicación del n° vueltas del ventilador.	Indica que está activándose la función deshollinador.
13		Durante la modificación de los parámetros la llave inglesa permanece encendida hasta la confirmación del dato configurado	No utilizado
14		Indicación de llama presente	No utilizado

1.2 Correspondencia estado de la caldera - visualización display

1.2.1 Funcionamiento normal

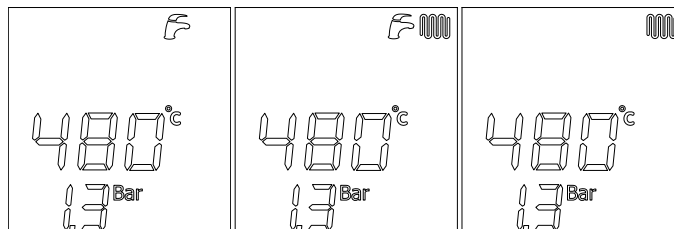
Selector caldera en posición OFF.



Selector caldera en posición VERANO, INVIERNO o SOLO CALEFACCIÓN

Ninguna función activa.

Se visualizan la temperatura de impulsión y la presión de la instalación.



VERANO

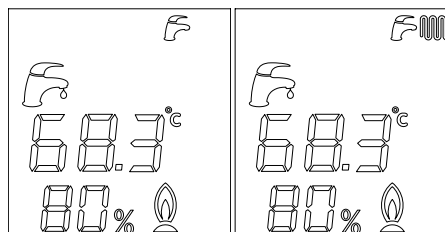
INVIERNO

SÓLO CALEFACCIÓN

Selector caldera en posición VERANO o INVIERNO

Función sanitaria activa.

Se visualizan la temperatura del agua caliente sanitaria y el porcentaje de modulación.



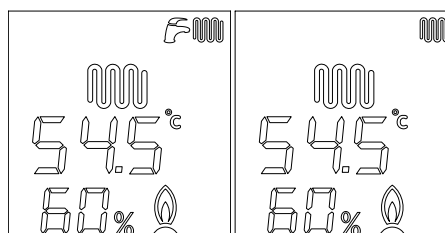
VERANO

INVIERNO

Selector caldera en posición INVIERNO o SOLO CALEFACCIÓN

Función calefacción activa.

Se visualizan la temperatura de impulsión y el porcentaje de modulación.




INVIERNO

SÓLO CALEFACCIÓN

1.2.2 Problema de funcionamiento

Para la identificación de problemas de funcionamiento hacer referencia al párrafo *Tabla de incidencias técnicas* en la página [87](#).

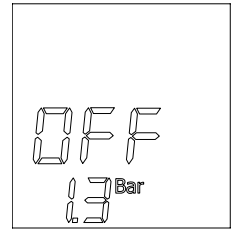
1.3 Selección del modo de funcionamiento

Cada vez que se presiona la tecla  se habilitan en secuencia los modos "VERANO", "INVIERNO", "SOLO CALEFACCIÓN", "OFF".

Todos los pulsadores están activados en esta fase.

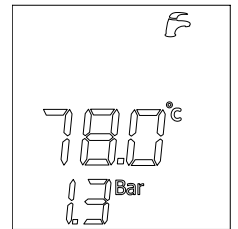
1. Estado de funcionamiento "OFF"

Con la modalidad "OFF" activa, están desactivadas las funciones de calefacción y agua caliente sanitaria.



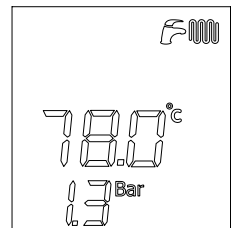
2. Estado de funcionamiento "VERANO"

Con la modalidad "VERANO" activa, la caldera está preparada para funcionar sólo para producir agua caliente sanitaria



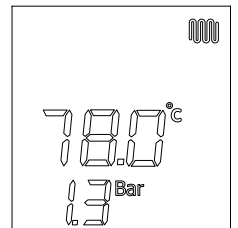
3. Estado de funcionamiento "INVIERNO"

Con la modalidad "INVIERNO" activa, La caldera está preparada para funcionar tanto para la calefacción como para producir agua caliente sanitaria.



4. Estado de funcionamiento "SÓLO CALEFACCIÓN"

Con la modalidad "SÓLO CALEFACCIÓN" activa, la caldera está preparada para funcionar sólo para producir agua de calefacción.



1.4 Regulación temperatura calefacción y sanitario

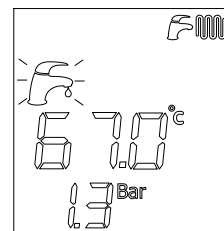
Presionando la tecla **+/- SANITARIO** se selecciona la temperatura del agua caliente sanitaria deseada.

Durante la selección el icono  destella.

En la fase en que destella el icono, sólo los pulsadores de regulación de la temperatura están activos.

Apenas se libera el pulsador, el icono destella durante aproximadamente 3 segundos durante los cuales también el valor de temperatura destella.

Transcurrido este tiempo el valor se memoriza y el display vuelve a su funcionamiento normal.



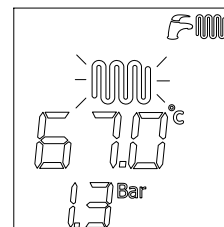
Presionando la tecla **+/- CALEFACCIÓN** se selecciona la temperatura del agua de alimentación deseada.

Durante la selección, el icono  lampeggia destella.


En la fase en que destella el icono, sólo los pulsadores de regulación de la temperatura están activos.

Apenas se libera el pulsador, el icono destella durante aproximadamente 3 segundos durante los cuales también el valor de temperatura destella.

Transcurrido este tiempo el valor se memoriza y el display vuelve a su funcionamiento normal.

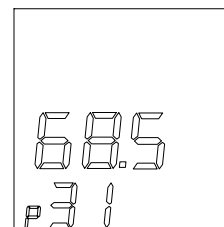
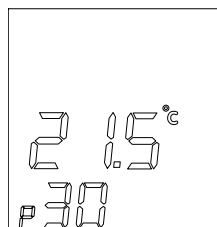


1.5 Visualización de los parámetros

Presionando la tecla  se pueden deslizar en secuencia los valores de los parámetros.

En cualquier momento se puede salir de la función presionando la tecla .

Para el significado de todos los parámetros, véase *Parámetros TSP* en la página 55.



Párr.	DESCRIPCIÓN
P30 - TSP30	Visualización de la temperatura externa (si está instalada una sonda externa).
P31	Visualización de la temperatura de impulsión .
P32	Visualización de la temperatura de impulsión nominal calculada . Si no hay una sonda externa instalada se visualiza la temperatura de impulsión configurada manualmente en la caldera. Si hay una sonda externa instalada se visualiza la temperatura de impulsión que la caldera ha calculado mediante las curvas de termostatación.
P42	Visualización temperatura agua caliente sanitaria (solo en los modelos KC).
P43	Visualización temperatura retorno caldera .
P44	Visualización temperatura hervidor (para los modelos KR y KRB con sonda hervidor instalada).
P45	Visualización de la temperatura humos .
P46	Visualización temperatura colector solar (si está instalada la sonda colector en la caldera).
P47	Visualización temperatura hervidor solar o válvula solar (si está instalada la sonda hervidor o la sonda válvula solar en la caldera).
P48	Visualización temperatura hervidor solar o válvula solar (si está instalada la sonda hervidor o la sonda válvula solar en la placa solar adicional).

Tab. 1 Parámetros visualizables con la tecla info

1.6 Anomalías no reseteables

El display señala la anomalía de acuerdo al relativo código de error (véase *Tabla de incidencias técnicas* en la página 87).

Algunas anomalías pueden ser reseteadas con la tecla , otras en cambio se auto-restablecen (véase apartado sucesivo).

Si las anomalías no son reseteables pero son del tipo auto-restablecimiento, ninguna tecla está habilitada y se enciende solo la retroiluminación del LCD.


Al desaparecer la causa del error en la interfaz, desaparece la señalización de anomalía.

La interfaz se habilita y tras 15 segundos se deshabilita, a menos que no se presione una tecla.




1.7 Desbloqueo de la caldera

El display señala la anomalía de acuerdo al relativo código de error (véase *Tabla de incidencias técnicas* en la página 87).

Algunas anomalías pueden ser reseteadas con la tecla , otras en cambio se auto-restablecen.

Si los bloqueos pueden ser reseteados (E01, E02, E03, E40) siempre están activadas las retroiluminaciones de la tecla reset y del LCD.

La única tecla activada que se puede presionar es la tecla .

Cuando se presiona la tecla reset y las condiciones de la caldera lo permiten, se produce el desbloqueo del error. En la interfaz desaparece la indicación de anomalía.

La interfaz se habilita y tras 15 segundos se deshabilita, a menos que no se presione una tecla.




1.8 Funcionamiento de la caldera

1.8.1 Encendido



PELIGRO

Estas instrucciones presuponen que la caldera ha sido instalada por una empresa habilitada, se ha realizado el primer encendido y la caldera ha sido predispuesta para un correcto funcionamiento.

- Abrir la llave del gas
- Poner el interruptor eléctrico aguas arriba de la caldera en posición ON.
- El display LCD se enciende indicando la función activa en ese momento (ver *Correspondencia estado de la caldera - visualización display* en la página 12).
- Seleccionar el sistema de funcionamiento de la caldera presionando la tecla  en la pantalla touch-screen: OFF, VERANO, INVIERNO, SOLO CALEFACCIÓN (ver *Selección del modo de funcionamiento* en la página 13).
- Configurar el valor de temperatura deseado para la instalación de calefacción (ver *Función calefacción* en la página 16).
- Configurar el valor de temperatura deseado para el agua sanitaria (ver *Función sanitaria* en la página 17).
- Programar, sobre el termostato ambiente en el interior de la casa (si existe), el valor de la temperatura ambiente deseada.



ATENCIÓN

En caso de encendido después de una prolongada inactividad de la caldera, especialmente para las calderas que funcionan con propano, puede encontrarse dificultad en su encendido.

Antes de encender la caldera, encender otro aparato a gas (por ejemplo un hornillo).

No obstante, la caldera podrá bloquearse una o dos veces. Restablecer su funcionamiento presionando la tecla RESET.


1.8.2 Función calefacción


Para regular la temperatura del agua de calefacción operar sobre los pulsadores +/- **CALEFACCIÓN**.

El campo de regulación de la temperatura de calefacción depende del rango de funcionamiento seleccionado:

- rango reducido: de 20°C a 78°C (operando sobre las teclas +/- **CALEFACCIÓN**);
- rango reducido: de 20°C a 45°C (operando sobre +/- **CALEFACCIÓN**).


La selección del rango de funcionamiento debe ser efectuada por el instalador o por un Centro de Asistencia (ver *Selección del rango de funcionamiento en calefacción* en la página 55).

Durante la configuración de la temperatura, en la pantalla destella el símbolo de calefacción  y se indica el valor que se está configurando para la temperatura del agua de calefacción

Cuando el sistema de calefacción requiere calor en el display se muestra el símbolo calefacción  y la temperatura instantánea del agua de ida calefacción.

El tiempo de espera entre un encendido y el otro de la caldera, que sirve para evitar frecuentes encendidos y apagados durante el funcionamiento en calefacción, está comprendido entre 0 y 10 minutos (default 4 minutos), que se puede modificar con el parámetro **P11**.

Si la temperatura del agua del sistema desciende por debajo de un determinado valor, comprendido entre 20°C y 78°C (por defecto 30°C rango estándar, 20°C rango reducido) que se puede modificar con el parámetro **P27**, el tiempo de espera se pone en cero y la caldera se enciende nuevamente.

El símbolo de quemador encendido  aparece solamente cuando el quemador está en función.


1.8.3 Función sanitaria

La función de producción del agua caliente sanitaria está habilitada en el modelo KC y en los modelos KR/KRB con acumulador externo (opcional).

La función de producción del agua caliente sanitaria está habilitada cuando la caldera se encuentra en la modalidad de funcionamiento "VERANO" e "INVIERNO".

La función de producción del agua caliente sanitaria siempre tiene prioridad sobre la función de calefacción.

Para regular la temperatura del agua caliente sanitaria operar sobre los pulsadores +/- **SANITARIO**.

Durante la configuración de la temperatura, en la pantalla destella el símbolo de sanitaria  y se indica el valor que se está configurando para la temperatura del agua caliente sanitaria.

Modelo KC

Para el modelo KC campo de regulación de la temperatura del agua caliente sanitaria va desde +35 °C hasta +57 °C.



ATENCIÓN

En la caldera está montado un regulador especial que limita el valor del caudal del agua caliente sanitaria a la salida de la caldera.

Dicho límite es equivalente a: 10 litros por minuto para el modelo KC 12; 13 litros por minuto para el modelo KC 24, 14 litros por minuto para el modelo KC 28 y 16 litros por minuto para el modelo KC 32.

Modelos KR/KRB

En los modelos KR/KRB con acumulador externo (opcional) y sonda acumulador (opcional, suministrada por el fabricante; de serie para KRB) el campo de regulación de la temperatura va de +35 °C a +65 °C.

En los modelos KR/KRB con acumulador externo (opcional) y sonda acumulador (opcional, suministrada por el fabricante; de serie para KRB) cada 15 días se habilita la función contra la enfermedad del legionario, que consiste en llevar la temperatura del acumulador a 65 °C durante 30 minutos, independientemente de todas las demás programaciones.

1.8.4 Función anti-hielo

La caldera está dotada de un sistema de protección anti-hielo activado en los regímenes de funcionamiento: OFF/VERANO/INVIERNO/SOLO CALEFACCIÓN.



PELIGRO

La función anti-hielo protege solamente la caldera, no la instalación de calefacción.

La instalación de calefacción también puede ser eficazmente protegida de heladas utilizando productos anti-hielo específicos aptos para instalaciones multimetalo.



ATENCIÓN

No utilizar productos anti-hielo para motores de automóvil y verificar la eficacia del producto en el tiempo.

Si no se pudiese encender el quemador por falta de gas, las funciones anti-hielo se activarán alimentando los circuladores.

1.8.4.1 Función anti-hielo ida

Cuando el sensor de temperatura del agua de calefacción mide una temperatura del agua de +5 °C la caldera se enciende y permanece encendida en el valor de mínima potencia térmica hasta que la temperatura del agua de calefacción alcanza una temperatura de +30 °C o han pasado 15 minutos.

En caso de que la caldera se bloqueara, queda garantizada la circulación del circulador.

1.8.4.2 Función anti-hielo sanitario placas (solo modelo KC)

Cuando el sensor de temperatura del agua sanitaria mide una temperatura del agua de + 5° C la caldera se enciende y permanece encendida al valor de mínima potencia térmica hasta que la temperatura del agua sanitaria alcanza una temperatura de +10 °C o han pasado 15 minutos (la válvula conmutadora se pone en posición sanitaria).

Durante la fase anti-hielo sanitario, se controla continuamente la temperatura detectada por el sensor de alimentación y si la misma alcanza el valor de +60 °C, el quemador se apaga.

El quemador se enciende nuevamente si el pedido de funcionamiento en fase anti-hielo todavía está presente y si la temperatura de alimentación desciende debajo de los +60 °C.

En caso de que la caldera se bloquee, queda garantizada la circulación del circulador.

1.8.4.3 Función anti-hielo acumulador (solo modelo KB/KRB con acumulador externo)

Por medio del sensor acumulador se mide la temperatura del agua en el acumulador y cuando la misma desciende por debajo de los 5°C se genera un pedido de funcionamiento en fase anti-hielo acumulador con consiguiente arranque del circulador y encendido del quemador.

En los modelos KR/KRB con acumulador externo (opcional) para la producción de agua caliente sanitaria que incorpora un sensor de temperatura de tipo NTC (10 kΩ @ β=3435; consultar los datos técnicos del acumulador) la función anti-hielo protege también el acumulador.

Cuando la sonda de temperatura del agua del acumulador mide una temperatura del agua de +5 °C la caldera se enciende y permanece encendida al valor de mínima potencia térmica hasta que la temperatura del agua del acumulador alcanza una temperatura de +10 °C o han pasado 15 minutos.

En caso de que la caldera se bloquee, queda garantizada la circulación del circulador.

Durante la fase anti-hielo acumulador, se controla continuamente la temperatura detectada por la sonda de ida y si la misma alcanza el valor de +60 °C, el quemador se apaga.

El quemador se enciende nuevamente si el pedido de funcionamiento en fase anti-hielo todavía está presente y si la temperatura de alimentación desciende debajo de los +60 °C.

1.8.5 Función antibloqueo

En el caso en que la caldera permanezca inactiva y conectada a la red eléctrica, cada 24 horas el circulador y la válvula conmutadora (si presente) se activarán por un breve período, para evitar que puedan bloquearse.

La misma función es asignada al relé, que se puede configurar libremente cuando éste sea utilizado para alimentar una bomba de recirculación o válvula desviadora.


1.8.6 Funcionamiento con sonda externa (optional)

La caldera puede ser conectada a una sonda que mide la temperatura externa (optional no obligatoria, suministrada por el fabricante).

Según la temperatura exterior, la caldera regula automáticamente la temperatura del agua de calefacción, aumentándola cuando la temperatura exterior disminuye y disminuyéndola cuando la temperatura exterior aumenta, mejorando de esta manera el confort ambiental y permitiendo ahorrar combustible. Sin embargo, las temperaturas máximas de los valores estándar y reducido se respetan. Este funcionamiento de la caldera es definido "funcionamiento a temperatura variable".

Las variaciones de la temperatura del agua de calefacción tienen lugar según un programa introducido en el microprocesador de la placa electrónica de la caldera.

Con sensor exterior instalado, los pulsadores calefacción +/- **CALEFACCIÓN** pierden su función de configuración de la temperatura del agua de calefacción y se vuelven pulsadores para la modificación de la temperatura ambiente ficticia, es decir, la temperatura teórica deseada en los ambientes a calefaccionar.

Durante la configuración de la temperatura, en el display destella el símbolo temperatura ambiente ficticia  y se indica el valor que se está configurando.

Para una regulación óptima de las curvas, es aconsejable una posición cercana a los +20 °C.

Para una explicación detallada del funcionamiento a temperatura variable consultar el apartado *Instalación de la sonda externa (opcional)* y *funcionamiento con temperatura variable* en la página 53.



ATENCIÓN

Utilizar sólo sondas externas originales suministradas por el fabricante.

El uso de sondas externas no originales y no suministrados por el fabricante, puede perjudicar el buen funcionamiento de la sonda exterior y de la caldera.

1.8.7 Funcionamiento con Mando Remoto (opcional)

La caldera puede conectarse a un Mando Remoto (opcional no obligatorio, suministrado por el fabricante) que permite gestionar varios parámetros de caldera, por ejemplo:

- Selección estado caldera.
- Selección de la temperatura ambiente deseada.
- Selección de la temperatura del agua de la instalación de calefacción.
- Selección de la temperatura del agua caliente sanitaria.
- Programación de los tiempos de encendido de la instalación de calefacción y de los tiempos de activación de un eventual acumulador externo (opcional).
- Visualización del diagnóstico de la caldera.
- Desbloqueo de la caldera y otros parámetros.

Para la conexión del Mando Remoto ver *Instalación y funcionamiento con Mando Remoto Open Therm (opcional)* en la página 52.



ATENCIÓN

Utilizar solamente Mandos Remotos originales, suministrados por el fabricante.

La utilización de Mandos Remotos no originales no suministrados por el fabricante, puede perjudicar el correcto funcionamiento del Mando Remoto mismo y de la caldera.

1.9 Bloqueo de la caldera

Cuando se presentan anomalías en el funcionamiento, la caldera se bloquea automáticamente.


Para encontrar las causas posibles del problema de funcionamiento consultar *Tabla de incidencias técnicas* en la página 87.

Según el tipo de bloqueo encontrado se debe operar como se describe a continuación.

1.9.1 Bloqueo del quemador

En caso de que el quemador se bloquee por falta de llama, en el display LCD parpadea el código **E01**.

En este caso proceder de la manera siguiente:

- verificar que la llave del gas esté abierta y que haya gas en la red, encendiendo por ejemplo un hornillo;
- verificada la presencia de combustible, desbloquear el quemador presionando : si el equipo no enciende y se bloquea, al tercer intento contactar un Centro de Asistencia o personal cualificado para una intervención de mantenimiento



ADVERTENCIA

Si el quemador se bloquea a menudo, signo de anomalía frecuente en el funcionamiento, contactar un Centro de Asistencia o a personal cualificado para una intervención de mantenimiento.

1.9.2 Bloqueo por sobretemperatura

En caso de sobretemperatura del agua de ida en el display LCD se muestra el código **E02**. En este caso contactar un Servicio de Asistencias Técnica (SAT) o personal cualificado para una intervención de mantenimiento.

1.9.3 Bloqueo por falta de tiro (bloqueo humos)

En caso de problemas de funcionamiento del sistema de aspiración aire y de evacuación de los humos, la caldera se bloquea y en el display destella el código **E03** (intervención del termostato humos).

Contactar un Centro de Asistencia o personal cualificado para una intervención de mantenimiento.

1.9.4 Bloqueo por presión insuficiente en la instalación

En caso de bloqueo por intervención del presostato de agua en el display LCD se muestra el código **E04**.

Llenar la instalación actuando sobre el grifo de llenado (A) (ver Fig. 2 Grifo de llenado - (A*) opcional).

El valor de la presión en la caldera en frío debe ser de $1\pm 1,3$ bar.

Para restablecer el valor de la presión del agua operar como se describe a continuación:

- Girar la manilla del grifo de llenado en sentido contrario a las agujas del reloj para permitir la entrada del agua en la caldera;
- mantener la manilla abierta hasta que el manómetro indique que se alcanzó un valor de presión de $1\pm 1,3$ bar;
- Cerrar la llave girando la manilla en sentido de las agujas del reloj.

Si el estado de bloqueo se repite con frecuencia, contactar un Centro de Asistencia o personal cualificado para una intervención de mantenimiento.



PELIGRO

Al final de la operación de llenado cerrar bien el grifo de llenado.

Si dicho grifo llave no estuviera bien cerrado se podría producir, por aumento de la presión, la presencia en el display del error E09 y luego la apertura de la válvula de seguridad de la instalación de calefacción y como consecuencia una fuga de agua.

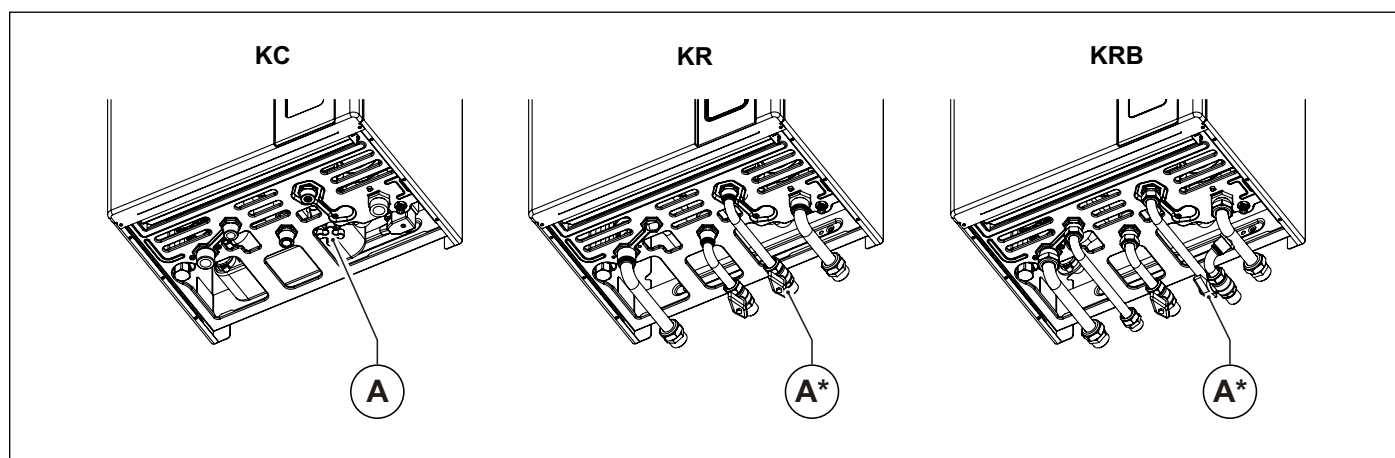


Fig. 2 Grifo de llenado - (A*) opcional

1.9.5 Alarma por funcionamiento defectuoso de las sondas de temperatura

En caso de que el quemador se bloquee por un problema de funcionamiento de las sondas de temperatura, en el display LCD aparecen los códigos:

- **E05** para la sonda de calefacción; en este caso la caldera no funciona.
- **E06** para la sonda sanitario (solo modelos KC); en este caso la caldera funciona solo en calefacción, mientras que la función sanitario está inhabilitada.
- **E12** para la sonda acumulador (solo modelos KR/KRB); en este caso la caldera funciona solo en calefacción, mientras que la función calefacción acumulador está inhabilitada.
- **E15** para la sonda de retorno; en este caso la caldera no funciona.



ADVERTENCIA

En todos los casos contactar un Centro de Asistencia o personal cualificado para una intervención de mantenimiento.

1.9.6 Alarma problema de funcionamiento de la sonda de temperatura externa (opcional)

En caso de avería de la sonda de temperatura externa, la caldera continua a funcionar pero está deshabilitado el funcionamiento "con temperatura variable".

La temperatura del agua de calefacción se regulará en base al valor programado con las teclas +/- **CALEFACCIÓN** que, en este caso, pierden su función de ajuste de la temperatura ambiente ficticia.

En este caso acudir a un centro de asistencia o a personal cualificado para una intervención de mantenimiento.

1.9.7 Alarma por funcionamiento defectuoso de la conexión al Mando Remoto (opcional)

La caldera reconoce la presencia del Mando Remoto (opcional no obligatorio).

Si se conecta el Mando Remoto y sucesivamente la caldera no recibe información del mismo, la caldera intenta restablecer la comunicación durante 60 segundos, luego en el display de la caldera se muestra el código **E31**.

La caldera seguirá funcionando según las configuraciones realizadas en el touch screen, ignorando las configuraciones realizadas en el Mando Remoto.



ADVERTENCIA

Contactar un Centro de Asistencia o personal cualificado para una intervención de mantenimiento.

El Mando Remoto puede visualizar la presencia de averías o bloqueos y eventualmente resetear la caldera de un estado de bloqueo 3 veces en 24 horas.

Concluidos estos intentos en el display se muestra el código **E99**.

Para resetear el error **E99** desconectar y volver a conectar la caldera a la red eléctrica.

1.9.8 Bloqueo por problemas de funcionamiento ventilador

El funcionamiento del ventilador es constantemente controlado y en caso de algún problema, el quemador se apaga y en el display aparece el código **E40** destellante.

Este estado se mantiene hasta que el ventilador se sitúe dentro de los parámetros de funcionamiento normal.

Si la caldera no arrancara y permaneciera en esta condición, contactar con un centro de asistencia o personal cualificado para una intervención de mantenimiento.

1.10 Mantenimiento



ATENCIÓN

Efectuar un mantenimiento periódico del aparato según el programa especificado en la sección correspondiente del presente manual.

Un mantenimiento correcto del aparato permite al mismo trabajar en las mejores condiciones, respetando el medio ambiente y con plena seguridad para personas, animales y/o cosas.

El mantenimiento de las calderas sólo puede ser realizado por personal habilitado y que cumpla con los requisitos establecidos por la legislación vigente.

1.11 Notas para el usuario



ADVERTENCIA

El usuario puede efectuar solamente la limpieza del revestimiento de la caldera, utilizando productos para la limpieza de los muebles.

No usar agua.



ATENCIÓN

El usuario tiene libre acceso solamente a las partes de la caldera cuya maniobra no requiere el uso de herramientas y/o utensilios: por consiguiente no está autorizado a desmontar el panel de la caldera ni a intervenir en su interior.

Nadie, ni siquiera el personal cualificado, está autorizado a realizar modificaciones a la caldera.

El fabricante declina toda responsabilidad por daños a personas, animales y cosas derivados de la inobservancia de lo anteriormente dicho.

2. Características técnicas y dimensiones

2.1 Características técnicas

Esta caldera funciona con quemador atmosférico de gas incorporado y viene suministrada en las versiones siguientes:

- **KC** caldera de condensación de cámara hermética y tiro forzado para la producción de agua caliente para la calefacción y la producción instantánea de agua caliente sanitaria.
- **KR** caldera a condensación de cámara hermética y tiro forzado para la producción de agua caliente para la calefacción.
- **KRB** caldera a condensación de cámara hermética y tiro forzado para la producción de agua caliente para la calefacción; con válvula conmutadora de tres vías para la conexión a un acumulador externo (opcional).

Están disponibles las siguientes potencias:

- **KC 12, KR 12, KRB 12**: con caudal térmico de 12,0 kW
- **KC 24, KR 24, KRB 24**: con caudal térmico de 23,7 kW
- **KC 28, KR 28, KRB 28**: con caudal térmico de 26,4 kW
- **KC 32, KR 32, KRB 32**: con caudal térmico de 30,4 kW

Todos los modelos cuentan con encendido electrónico y control de llama de ionización.

Las calderas cumplen con todas las normas vigentes en el país de destino que está indicado en la placa de los datos técnicos.

La instalación en un país diferente del especificado puede ser fuente de peligro para personas, animales o cosas.

A continuación se enumeran las principales características técnicas de la caldera.

2.1.1 Características constructivas

- Panel de mandos con grado de protección de la instalación eléctrica IPX5D.
- Placa electrónica integrada de seguridad y de modulación.
- Encendido electrónico con encendedor incorporado y detección llama por ionización.
- Quemador de premezcla total de acero inoxidable.
- Intercambiador de calor monotérmico de alto rendimiento, de acero inoxidable y material compuesto, con purgador.
- Válvula gas de modulación de doble obturador con relación aire/gas constante.
- Ventilador de combustión de modulación con control electrónico del funcionamiento correcto.
- Circulador calefacción de alta eficiencia con purgador incorporado.
- Sensor de presión circuito de calefacción.
- Sonda de temperatura del agua de calefacción.
- Sonda de temperatura del agua sanitaria (KC).
- Termostato humos en la torre de descarga
- Sonda humos en el intercambiador de calor primario.
- By-pass automático integrado.
- Depósito de expansión de 10 litros.
- Grifo manual de carga sistema (KC).
- Grifo manual de descarga sistema.
- Intercambiador sanitario de placas, de acero inoxidable (KC).
- Válvula conmutadora motorizada (KC y KRB).
- Regulador de flujo de prioridad agua caliente sanitaria (KC).
- Limitador de caudal del agua sanitaria calibrado a 10 l/min (KC 12), 13 l/min (KC 24), 14 l/min (KC 28) y 16 l/min (KC 32).

2.1.2 Interfaz de usuario

- Interfaz touch con LCD incorporado para la visualización y el mando del estado de funcionamiento de la caldera: OFF, INVIERNO, VERANO y SOLO CALEFACCIÓN.
- Regulación de la temperatura del agua de calefacción: 20-78 °C (rango estándar) o 20-45 °C (rango reducido).
- Regulación de la temperatura del agua sanitaria: 35-57 °C (KC), 35-65 °C (KR/KRB con hervidor externo opcional).

2.1.3 Características funcionales

- Modulación electrónica de la llama en función calefacción con temporización de la rampa de subida (60 segundos regulables).
- Modulación electrónica de la llama en función sanitario (KC y KR/KRB con acumulador externo opcional).
- Prioridad función sanitario (KC y KR/KRB con acumulador externo opcional).
- Función anti-hielo de ida: ON 5 °C; OFF: 30 °C o después de 15 min. de funcionamiento con temperatura de calefacción > 5 °C.
- Función anti-hielo sanitario (KC): ON a 5 °C; OFF a 10 °C o luego de 15 minutos de funcionamiento si la temperatura sanitario es de > 5 °C.
- Función anti-hielo acumulador (KR/KRB con acumulador externo, opcional y sonda NTC): ON a 5 °C; OFF a 10 °C o luego de 15 minutos de funcionamiento si la temperatura del acumulador es de > 5 °C.
- Función deshollinado temporizada: 15 minutos.
- Función contra la enfermedad del legionario (KR/KRB con acumulador externo opcional).
- Parámetro de regulación de la capacidad térmica máxima en calefacción.
- Parámetro de regulación de la capacidad térmica en encendido.
- Preselección rango de calefacción: estándar o reducido.
- Función de propagación de la llama en la fase de encendido.
- Temporización del termostato de ambiente: 240 segundos (regulables).
- Función de post-circulación en función calefacción, anti-hielo y deshollinado: 30 segundos (regulables).
- Función de pos-circulación sanitario (KC y KR/KRB con acumulador externo opcional): 30 segundos.
- Función de pos-circulación para temperatura calefacción > 78 °C: 30 segundos.
- Función de pos-ventilación luego de funcionamiento: 10 segundos.
- Función de pos-ventilación para temperatura calefacción > 95 °C.
- Función antibloqueo circulador y válvula conmutadora: 30 segundos de funcionamiento después de 24 horas de no funcionamiento.
- Preinstalación para la conexión a un termostato ambiente (opcional).
- Preinstalación para el funcionamiento con sonda externa (opcional, suministrada por el fabricante).
- Preinstalación para el funcionamiento con mando remoto OpenTherm (opcional, suministrado por el fabricante).
- Predisposición para el funcionamiento por zonas.
- Predisposición para la integración con paneles solares.
- Función anti golpe de ariete: regulable de 0 a 3 segundos por medio de parámetro **P15**.

2.2 Dimensiones

Modelo KC

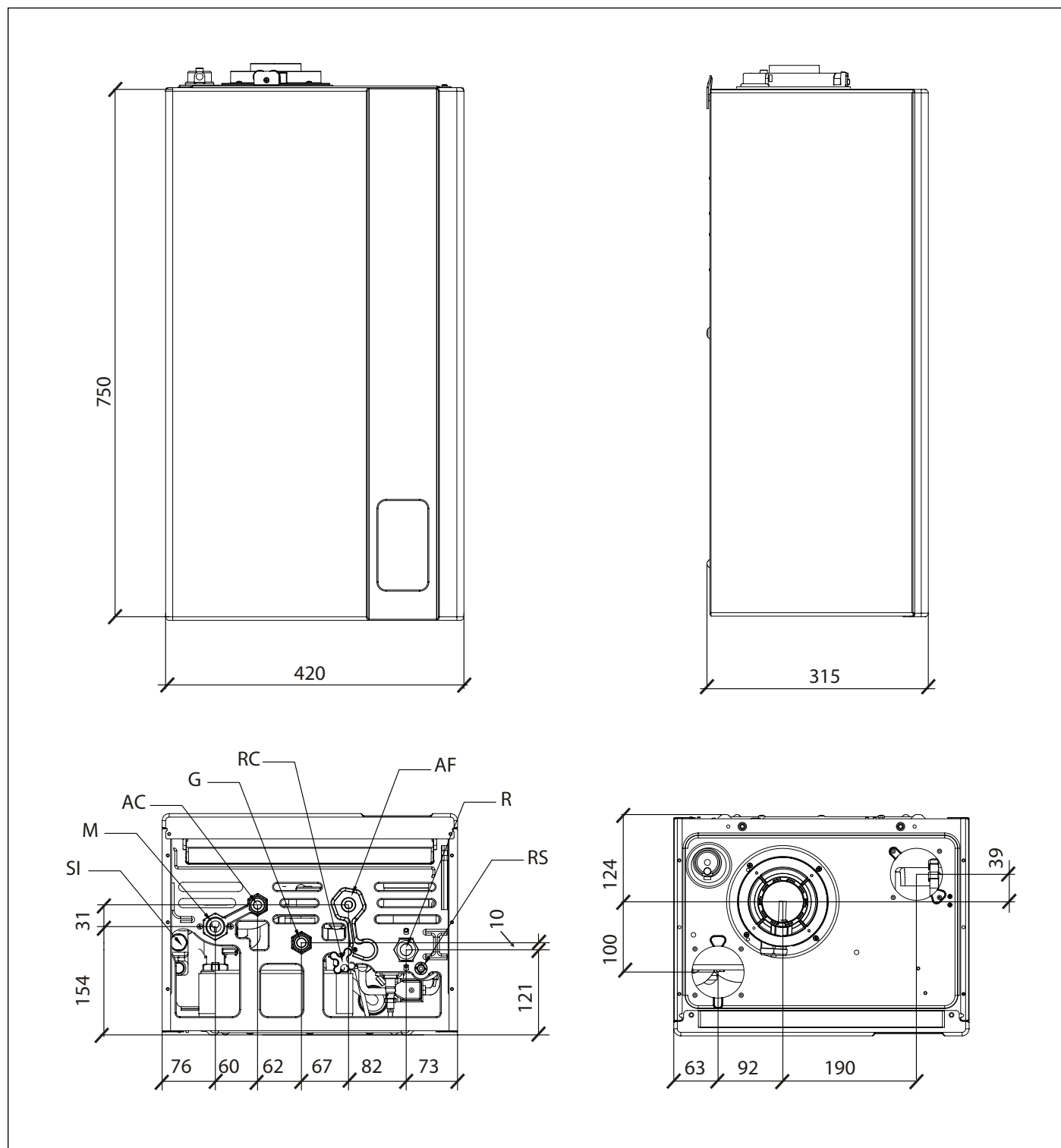


Fig. 3 Dimensiones KC

- SI Tapón de inspección sifón
- M Ida instalación de calefacción (3/4")
- AC Salida agua caliente sanitaria (1/2")
- G Entrada gas (3/4")
- AF Entrada agua fría (1/2")
- R Retorno instalación de calefacción (3/4")
- RS Grifo de descarga
- RC Grifo de llenado

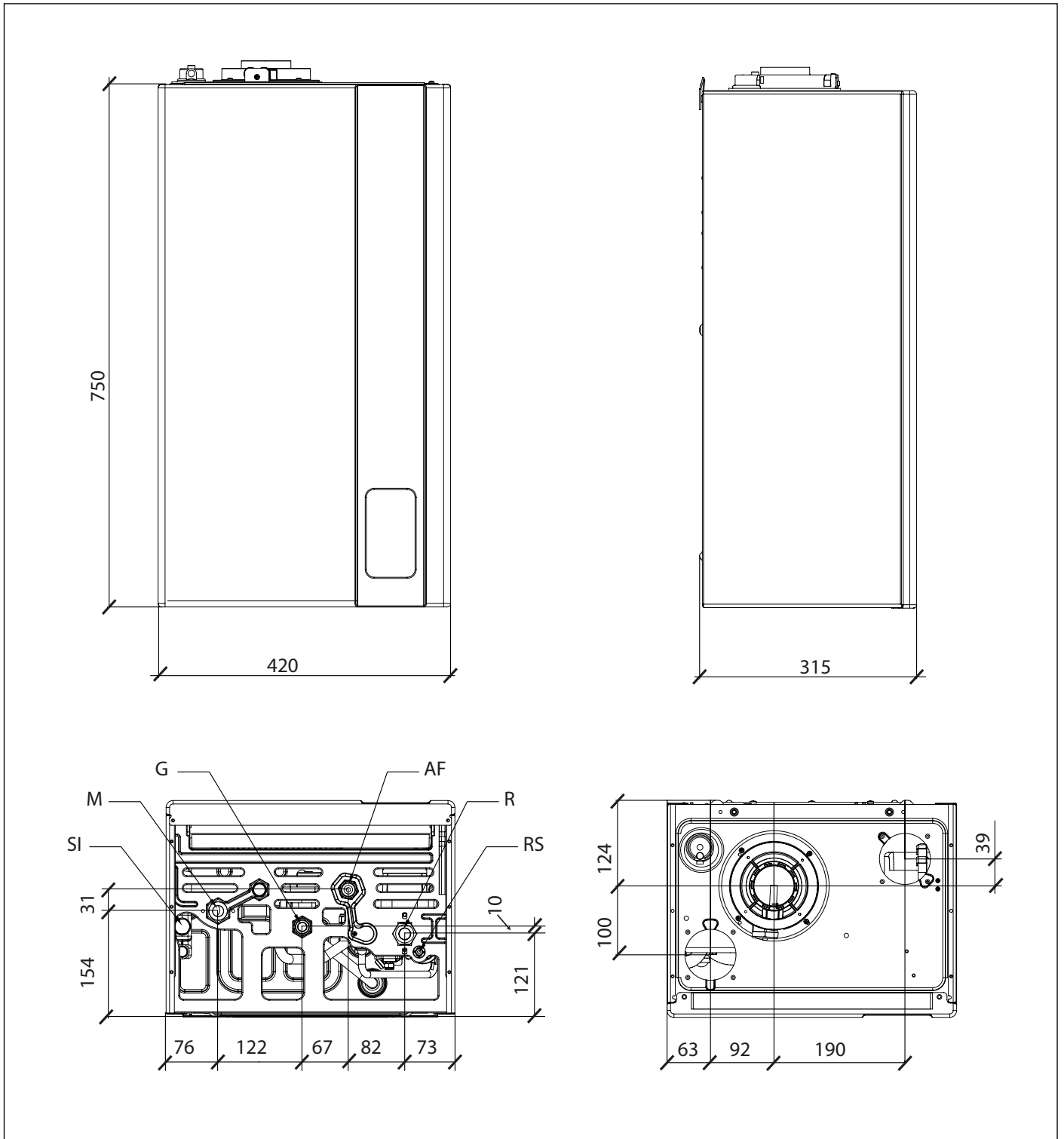


Fig. 4 Dimensiones KR

- M Ida instalación de calefacción (3/4")
- G Entrada gas (3/4")
- AF Entrada agua fría (1/2")
- SI Tapón de inspección sifón
- R Retorno instalación de calefacción (3/4")
- RS Grifo de descarga

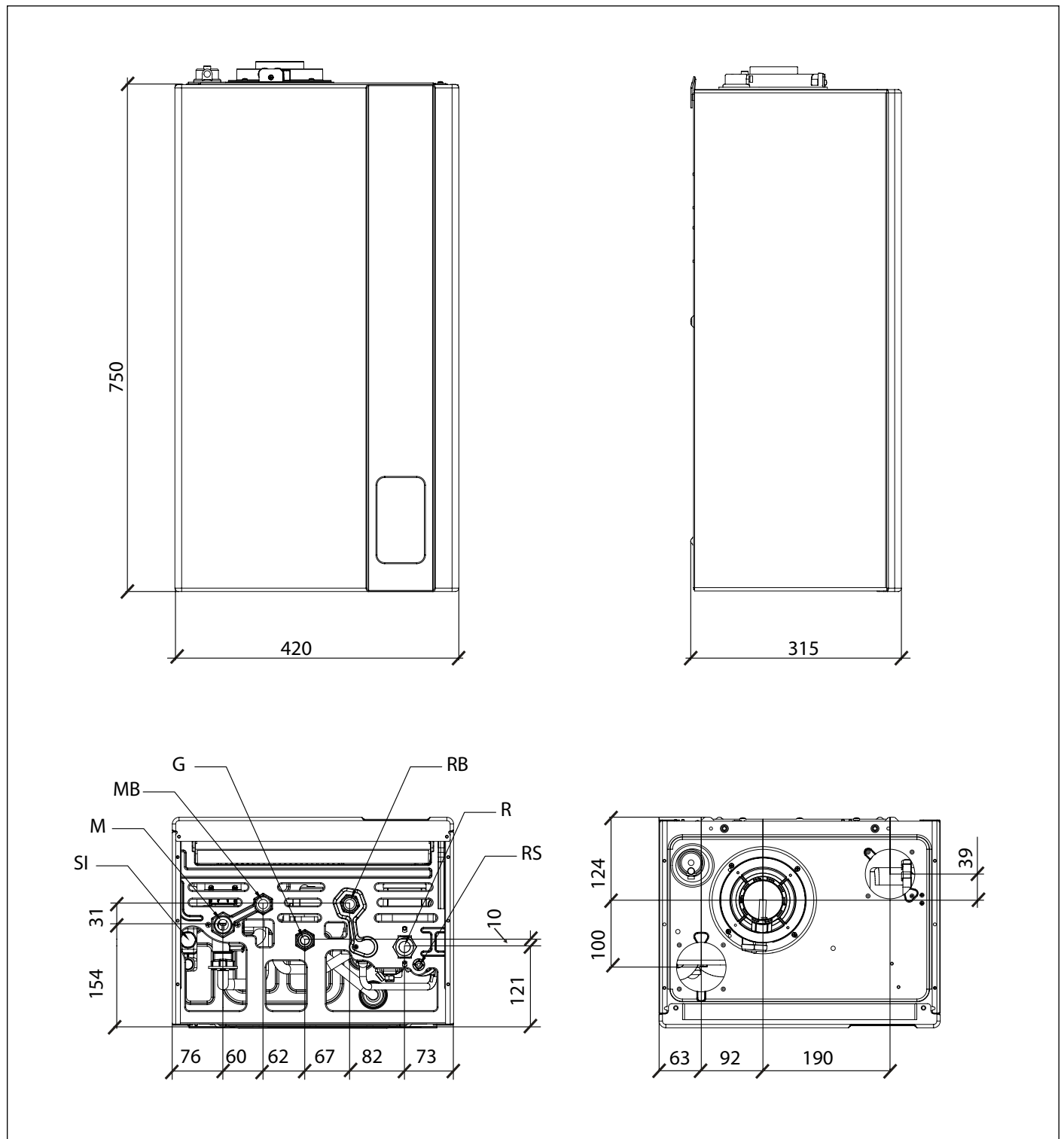


Fig. 5 Dimensiones KRB

- M Ida instalación de calefacción (3/4")
- G Entrada gas (3/4")
- RB Retorno secundario de hervidor (1/2")
- SI Tapón de inspección sifón
- R Retorno instalación de calefacción (3/4")
- RS Grifo de descarga
- MB Ida secundaria al acumulador (1/2")

2.3 Esquemas hidráulicos

Modelo KC

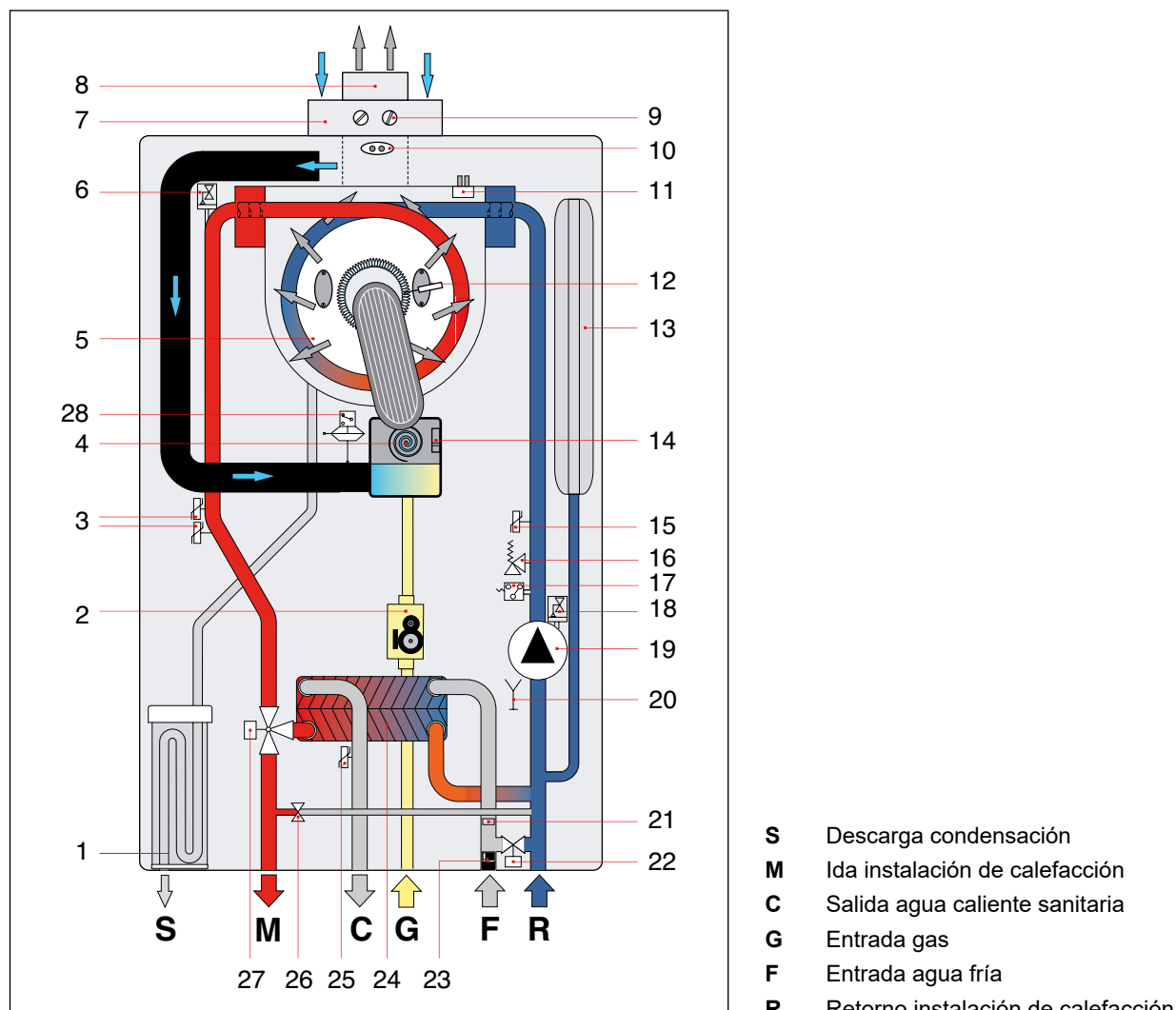


Fig. 6 Esquema hidráulico KC

- | | |
|---|---|
| 1. Sifón descarga condensación | 15. Sensor de temperatura de retorno |
| 2. Válvula de gas modulante | 16. Válvula de seguridad 3 bar |
| 3. Doble sensor de temperatura de impulsión | 17. Presostato de mínima |
| 4. Ventilador modulante | 18. Purgador de aire |
| 5. Intercambiador primario condensante | 19. Circulador |
| 6. Purgador de aire | 20. Grifo de descarga |
| 7. Conducto aspiración aire | 21. Limitador de caudal del agua sanitaria |
| 8. Conducto evacuación humos | 22. Grifo de llenado |
| 9. Tomas análisis humos | 23. Regulador de flujo con filtro agua fría |
| 10. Termostato humos en conducto evacuación | 24. Intercambiador sanitario de placas |
| 11. Sonda humos en intercambiador | 25. Sensor de temperatura sanitario |
| 12. Electrodo de encendido/detección | 26. By-pass automático |
| 13. Vaso de expansión | 27. Válvula de 3 vías motorizada |
| 14. Sensor de control del ventilador | 28. Presostato humos |

Modelo KR

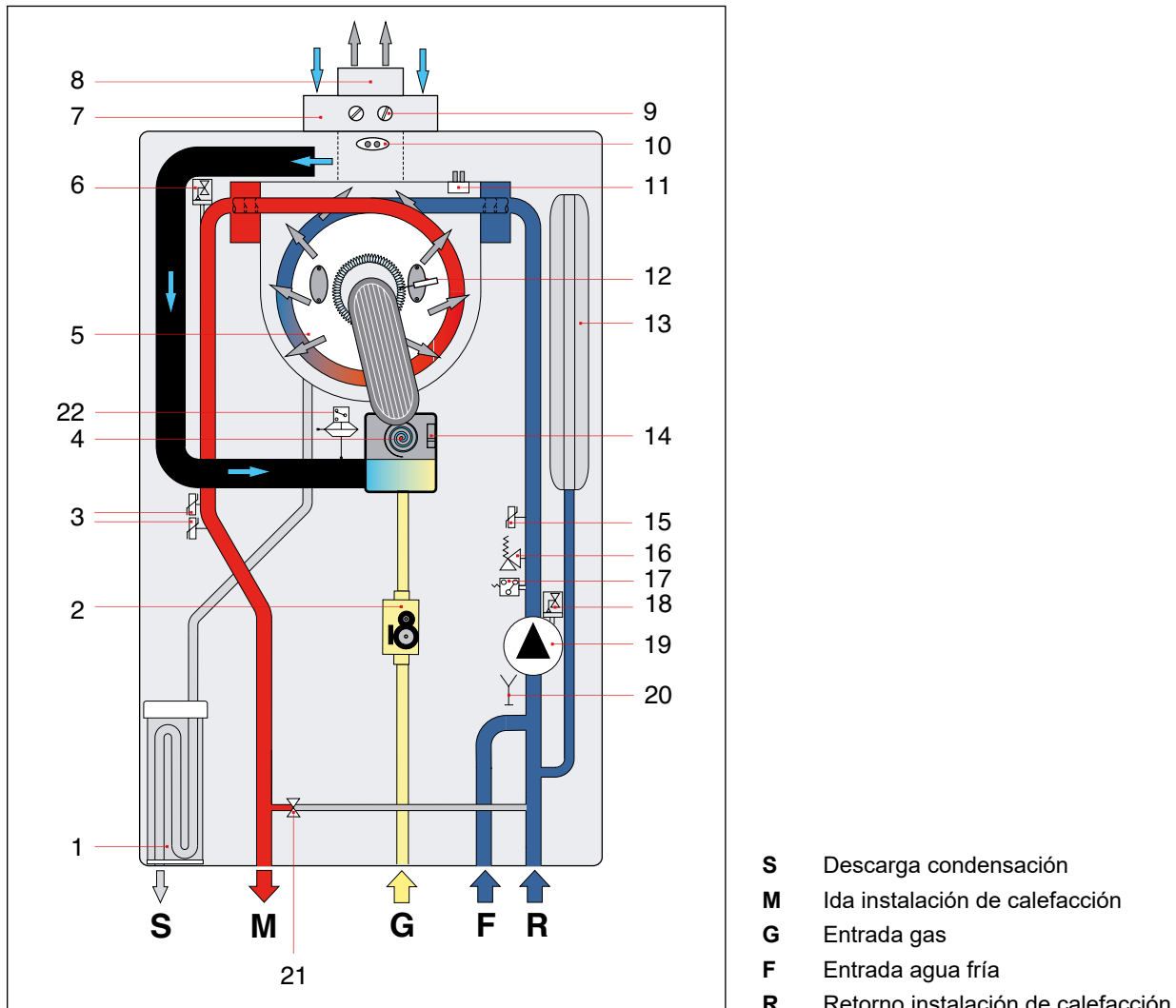
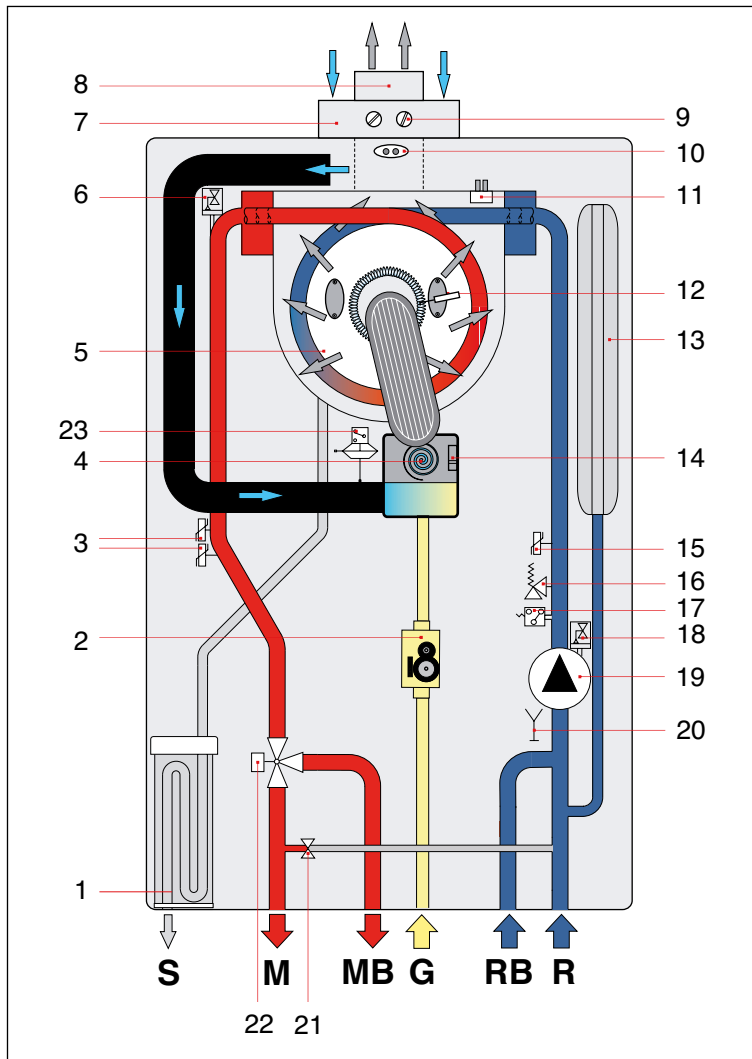


Fig. 7 Esquema hidráulico KR

- | | |
|---|--------------------------------------|
| 1. Sifón descarga condensación | 12. Electrodo de encendido/detección |
| 2. Válvula de gas modulante | 13. Vaso de expansión |
| 3. Doble sensor de temperatura de impulsión | 14. Sensor de control del ventilador |
| 4. Ventilador modulante | 15. Sensor de temperatura de retorno |
| 5. Intercambiador primario condensante | 16. Válvula de seguridad 3 bar |
| 6. Purgador de aire | 17. Presostato de mínima |
| 7. Conducto aspiración aire | 18. Purgador de aire |
| 8. Conducto evacuación humos | 19. Circulador |
| 9. Tomas análisis humos | 20. Grifo de descarga |
| 10. Termostato humos en conducto evacuación | 21. By-pass automático |
| 11. Sonda humos en intercambiador | 22. Presostato humos |

Modelo KRB



- S** Descarga condensación
- M** Ida instalación de calefacción
- MB** Impulsión del acumulador
- G** Entrada gas
- RB** Retorno desde acumulador
- R** Retorno instalación de calefacción

Fig. 8 Esquema hidráulico KRB

- 1. Sifón descarga condensación
- 2. Válvula de gas modulante
- 3. Doble sensor de temperatura de impulsión
- 4. Ventilador modulante
- 5. Intercambiador primario condensante
- 6. Purgador de aire
- 7. Conducto aspiración aire
- 8. Conducto evacuación humos
- 9. Tomas análisis humos
- 10. Termostato humos en conducto evacuación
- 11. Sonda humos en intercambiador
- 12. Electrodo de encendido/detección
- 13. Vaso de expansión
- 14. Sensor de control del ventilador
- 15. Sensor de temperatura de retorno
- 16. Válvula de seguridad 3 bar
- 17. Presostato de mínima
- 18. Purgador de aire
- 19. Circulador
- 20. Grifo de descarga
- 21. By-pass automático
- 22. Válvula de 3 vías motorizada
- 23. Presostato humos

2.4 Datos de funcionamiento

Las presiones en el quemador, indicadas en la siguiente página, deben ser controladas después de 3 minutos de funcionamiento de la caldera.

Categoría gas: I12H3P



ADVERTENCIA

La caldera es idónea para el uso de gases combustibles del grupo H y/o del grupo E y de mezclas de gas natural y de hidrógeno hasta el 20% en volumen.

Tipo de gas	Presión de alimentación [mbar]	Inyector [mm]	Diámetro diafragma [mm]	Valor CO ₂ de los humos P _{máx} ⁽¹⁾ [%]	Valor CO ₂ de los humos P _{mín} [%]	Valor CO ₂ de los humos P _{mín} [%]	Valor O ₂ Q _{máx} ⁽¹⁾ [%]
Gas natural G20 (*)	20	3,05	7,2	9,0 ± 0,3	9,3 ± 0,3	4,9 ± 0,5	4,4 ± 0,5
Gas propano G31	37	2,50	-	10,0 ± 0,3	10,3 ± 0,3	5,7 ± 0,5	5,3 ± 0,5

Tab. 2 Datos de calibrado KC-KR-KRB 12

Tipo de gas	Presión de alimentación [mbar]	Inyector [mm]	Diámetro diafragma [mm]	Valor CO ₂ de los humos P _{máx} ⁽¹⁾ [%]	Valor CO ₂ de los humos P _{mín} [%]	Valor CO ₂ de los humos P _{mín} [%]	Valor O ₂ Q _{máx} ⁽¹⁾ [%]
Gas natural G20 (*)	20	3,70	8,7	9,0 ± 0,3	9,3 ± 0,3	4,9 ± 0,5	4,4 ± 0,5
Gas propano G31	37	3,00	-	10,0 ± 0,3	10,0 ± 0,3	5,7 ± 0,5	5,7 ± 0,5

Tab. 3 Datos de calibrado KC-KR-KRB 24

Tipo de gas	Presión de alimentación [mbar]	Inyector [mm]	Diámetro diafragma [mm]	Valor CO ₂ de los humos P _{máx} ⁽¹⁾ [%]	Valor CO ₂ de los humos P _{mín} [%]	Valor CO ₂ de los humos P _{mín} [%]	Valor O ₂ Q _{máx} ⁽¹⁾ [%]
Gas natural G20 (*)	20	4,00	8,1	9,0 ± 0,3	9,3 ± 0,3	4,9 ± 0,5	4,4 ± 0,5
Gas propano G31	37	3,30	-	10,0 ± 0,3	10,3 ± 0,3	5,7 ± 0,5	5,3 ± 0,5

Tab. 4 Datos de calibrado KC-KR-KRB 28

Tipo de gas	Presión de alimentación [mbar]	Inyector [mm]	Diámetro diafragma [mm]	Valor CO ₂ de los humos P _{máx} ⁽¹⁾ [%]	Valor CO ₂ de los humos P _{mín} [%]	Valor CO ₂ de los humos P _{mín} [%]	Valor O ₂ Q _{máx} ⁽¹⁾ [%]
Gas natural G20 (*)	20	4,45	8,7	9,0 ± 0,3	9,3 ± 0,3	4,9 ± 0,5	4,4 ± 0,5
Gas propano G31	37	3,55	7,2	10,0 ± 0,3	10,0 ± 0,3	5,7 ± 0,5	5,7 ± 0,5

Tab. 5 Datos de calibrado KC-KR-KRB 32

(1) Caudal térmico sanitario máximo

(*) Cuando se utilicen mezclas que contienen hasta un 20% de hidrógeno (H₂), para la calibración consultar el apartado *Regulación de la válvula de gas redes 20%H₂NG* en la página 80

2.5 Características generales

Descripción	u.m.	KC 12	KC 24	KC 28	KC 32
Caudal térmico nominal calefacción	kW	12,0	23,7	26,4	30,4
Capacidad térmica mínima	kW	2,0	3,0	3,3	4,2
Caudal térmico nominal calefacción con mezcla 20%H2NG (Qn _(20%H2))	kW	11,4	22,4	25,0	28,8
Caudal térmico mínimo calefacción con mezcla 20%H2NG	kW	1,9	2,8	3,1	4,0
Potencia térmica calefacción máxima (80-60°C)	kW	11,7	23,0	25,5	29,4
Potencia térmica calefacción mínima (80-60°C)	kW	1,8	2,6	3,0	3,9
Potencia térmica calefacción máxima (50-30°C)	kW	12,6	25,0	28,0	32,3
Potencia térmica calefacción mínima (50-30°C)	kW	2,1	3,2	3,5	4,4
Presión mínima del circuito de calefacción	bar	0,5	0,5	0,5	0,5
Presión máxima del circuito de calefacción	bar	3,0	3,0	3,0	3,0
Caudal térmico sanitario máximo	kW	18,0	27,3	30,4	34,5
Caudal térmico sanitario mínimo	kW	2,0	3,0	3,3	4,2
Caudal térmico nominal en sanitario con mezcla 20%H2NG (QnW _(20%H2))	kW	17,0	25,9	28,8	32,7
Caudal térmico mínimo en sanitario con mezcla 20%H2NG	kW	1,9	2,8	3,1	4,0
Presión mínima del circuito sanitario	bar	0,5	0,5	0,5	0,5
Presión máxima del circuito sanitario	bar	6,0	6,0	6,0	6,0
Caudal específico agua sanitaria (ΔT=25K)	l/min	10,6	16,1	18,6	19,4
Caudal específico agua sanitaria (Δt=30K)	l/min	8,8	13,4	15,5	16,2
Alimentación eléctrica - Tensión/Frecuencia	V - Hz	230 -50	230 -50	230 -50	230 -50
Fusible sobre la alimentación	A	3,15	3,15	3,15	3,15
Potencia máxima absorbida	W	81	90	94	106
Absorción circulador	W	43	43	43	50
Grado de protección eléctrica	IP	X5D	X5D	X5D	X5D
Peso neto	kg	32,5	33,5	35,0	35,5
Consumo metano al caudal máximo en calefac. (Valor referido a 15°C - 1013 mbar)	m3/h	1,27	2,51	2,79	3,22
Consumo de gas propano al caudal máximo en calefacc.	kg/h	0,93	1,84	2,05	2,36
Temperatura máx de funcionamiento en calefacción	°C	83	83	83	83
Temperatura máx de funcionamiento en sanitario	°C	62	62	62	62
Capacidad total depósito de expansión calefacción	l	10	10	10	10
Capacidad máxima de la instalación recomendada (Temperatura máxima del agua de 83 °C, valor de precarga vaso de expansión: 1 bar)	l	200	200	200	200

Tab. 6 Datos generales modelos KC

Descripción	u.m.	KR/KRB 12	KR/KRB 24	KR/KRB 28	KR/KRB 32
Caudal térmico nominal calefacción	kW	12,0	23,7	26,4	30,4
Capacidad térmica mínima	kW	2,0	3,0	3,3	4,2
Caudal térmico nominal calefacción con mezcla 20%H2NG (Qn _(20%H2))	kW	11,4	22,4	25,0	28,8
Caudal térmico mínimo calefacción con mezcla 20%H2NG	kW	1,9	2,8	3,1	4,0
Potencia térmica calefacción máxima (80-60°C)	kW	11,7	23,0	25,5	29,4
Potencia térmica calefacción mínima (80-60°C)	kW	1,8	2,6	3,0	3,9
Potencia térmica calefacción máxima (50-30°C)	kW	12,6	25,0	28,0	32,3
Potencia térmica calefacción mínima (50-30°C)	kW	2,1	3,2	3,5	4,4
Presión mínima del circuito de calefacción	bar	0,5	0,5	0,5	0,5
Presión máxima del circuito de calefacción	bar	3,0	3,0	3,0	3,0
Caudal térmico sanitario máximo (*)	kW	18,0	27,3	30,4	34,5
Caudal térmico sanitario mínimo (*)	kW	2,0	3,0	3,3	4,2
Caudal térmico nominal en sanitario con mezcla 20%H2NG (Qnw _(20%H2))	kW	17,0	25,9	28,8	32,7
Caudal térmico mínimo en sanitario con mezcla 20%H2NG	kW	1,9	2,8	3,1	4,0
Alimentación eléctrica - Tensión/Frecuencia	V - Hz	230 -50	230 -50	230 -50	230 -50
Fusible sobre la alimentación	A	3,15	3,15	3,15	3,15
Potencia máxima absorbida	W	81	90	94	106
Absorción circulador	W	43	43	43	50
Grado de protección eléctrica	IP	X5D	X5D	X5D	X5D
Peso neto	kg	32,5	33,5	35,0	35,5
Consumo metano al caudal máximo en calefac. (Valor referido a 15°C - 1013 mbar)	m3/h	1,27	2,51	2,79	3,22
Consumo de gas propano al caudal máximo en calefacc.	kg/h	0,93	1,84	2,05	2,36
Temperatura máx de funcionamiento en calefacción	°C	83	83	83	83
Temperatura máx de funcionamiento en sanitario (**)	°C	65	65	65	65
Capacidad total depósito de expansión calefacción	l	10	10	10	10
Capacidad máxima de la instalación recomendada (Temperatura máxima del agua de 83 °C, valor de precarga vaso de expansión: 1 bar)	l	200	200	200	200

Tab. 7 Datos generales modelos KR/KRB

(*) KR/KRB con acumulador externo opcional.

(**) KR/KRB con sonda hervidor, opcional.

Descripción	u.m.	Pmáx	Pmín	Carga 30%
Pérdidas por el revestimiento con quemador funcionando	%	0,40	7,85	-
Pérdidas por el revestimiento con quemador apagado	%		0,53	
Pérdidas a la chimenea con quemador funcionando	%	2,50	1,85	-
Caudal máximo de los humos	g/s	8,25	0,89	-
T humos – T aire	°C	57,9	34,5	-
Rendimiento térmico útil (80-60°C)	%	97,1	90,3	-
Rendimiento térmico útil (50-30°C)	%	105,1	105,0	-
Rendimiento térmico útil al 30% de la carga	%	-	-	106,0
Clase de emisiones NOx	-		6	

Tab. 8 Datos de combustión KC-KR-KRB 12

Descripción	u.m.	Pmáx	Pmín	Carga 30%
Pérdidas por el revestimiento con quemador funcionando	%	0,44	9,84	-
Pérdidas por el revestimiento con quemador apagado	%	0,21		
Pérdidas a la chimenea con quemador funcionando	%	2,72	2,02	-
Caudal máximo de los humos	g/s	12,43	1,33	-
T humos – T aire	°C	61	33	-
Rendimiento térmico útil (80-60°C)	%	96,8	88,1	-
Rendimiento térmico útil (50-30°C)	%	105,6	106,9	-
Rendimiento térmico útil al 30% de la carga	%	-	-	107,4
Clase de emisiones NOx	-	6		

Tab. 9 Datos de combustión KC-KR-KRB 24

Descripción	u.m.	Pmáx	Pmín	Carga 30%
Pérdidas por el revestimiento con quemador funcionando	%	1,04	6,13	-
Pérdidas por el revestimiento con quemador apagado	%	0,20		
Pérdidas a la chimenea con quemador funcionando	%	2,26	1,89	-
Caudal máximo de los humos	g/s	13,93	1,47	-
T humos – T aire	°C	60	45	-
Rendimiento térmico útil (80-60°C)	%	96,7	92,0	-
Rendimiento térmico útil (50-30°C)	%	106,0	105,6	-
Rendimiento térmico útil al 30% de la carga	%	-	-	107,4
Clase de emisiones NOx	-	6		

Tab. 10 Datos de combustión KC-KR-KRB 28

Descripción	u.m.	Pmáx	Pmín	Carga 30%
Pérdidas por el revestimiento con quemador funcionando	%	0,87	5,10	-
Pérdidas por el revestimiento con quemador apagado	%	0,19		
Pérdidas a la chimenea con quemador funcionando	%	2,33	2,00	-
Caudal máximo de los humos	g/s	15,81	1,87	-
T humos – T aire	°C	60	40,5	-
Rendimiento térmico útil (80-60°C)	%	96,8	92,9	-
Rendimiento térmico útil (50-30°C)	%	106,2	104,8	-
Rendimiento térmico útil al 30% de la carga	%	-	-	108,3
Clase de emisiones NOx	-	6		

Tab. 11 Datos de combustión KC-KR-KRB 32

Datos suplementarios (EN 15502-1)	u.m.	Valor
Temperatura máxima de trabajo de los productos de la combustión	°C	110
Temperatura de sobrecalentamiento de los productos de la combustión	°C	110
Tipo de instalación C63 - Temperatura máxima aire de aspiración	°C	40
Tipo de instalación C63 - Recirculación máxima de los humos en el terminal	%	10

Tab. 12 Datos suplementarios

2.6 Datos ERP y Labelling

Modelo: FORMENTERA			KC 12	KC 24	KC 28	KC 32
Caldera de condensación			Sí	Sí	Sí	Sí
Caldera de baja temperatura (**)			Sí	Sí	Sí	Sí
Caldera B ₁			No	No	No	No
Aparato de calefacción de cogeneración			No	No	No	No
Calefactor combinado			Sí	Sí	Sí	Sí
Clase de eficiencia energética estacional de calefacción			A	A	A	A
Clase de eficiencia energética de caldeo de agua			A	A	A	A
Perfil de carga declarado			M	XL	XL	XXL
Elemento	Símbolo	Unidad	Valor			
Potencia calorífica nominal	P _{rated}	kW	12	23	26	29
Potencia calorífica útil: A potencia calorífica nominal y régimen de alta temperatura (*)	P ₄	kW	11,7	23,0	25,5	29,4
Potencia calorífica útil: A 30% de potencia calorífica nominal y régimen de baja temperatura (**)	P ₁	kW	3,7	7,7	8,5	9,9
Eficiencia energética estacional de calefacción	η _s	%	90	92	92	93
Eficiencia útil: A potencia calorífica nominal y régimen de alta temperatura (*)	η ₄	%	86,2	87,3	87,2	86,9
Eficiencia útil: A 30 % de potencia calorífica nominal y régimen de baja temperatura (**)	η ₁	%	95,5	96,7	96,7	97,8
Consumo de electricidad auxiliar: A plena carga	e _{lmax}	kW	0,020	0,036	0,036	0,038
Consumo de electricidad auxiliar: A carga parcial	e _{lmin}	kW	0,013	0,015	0,013	0,017
Consumo de electricidad auxiliar: En modo de espera	P _{SB}	kW	0,002	0,002	0,002	0,002
Pérdida de calor en modo de espera	P _{stby}	kW	0,064	0,049	0,054	0,057
Consumo de electricidad del quemador de encendido	P _{ign}	kW	0,000	0,000	0,000	0,000
Consumo de energía anual	Q _{HE}	GJ	21	41	45	52
Emisiones de óxidos de nitrógeno	NO _x	mg/kWh	26	29	27	34
Nivel de potencia acústica en interiores	L _{WA}	dBA	51	53	54	53
Eficiencia energética de caldeo de agua	η _{wh}	%	77	85	86	87
Consumo diario de electricidad	Q _{elec}	kWh	0,071	0,115	0,112	0,135
Consumo anual de electricidad	AEC	kWh	15	25	24	29
Consumo diario de combustible	Q _{fuel}	kWh	7,380	22,120	21,940	27,760
Consumo anual de combustible	AFC	GJ	6	17	17	21
Datos de contacto: FONDITAL S.p.A. - Via Cerreto, 40 I-25079 VOBARNO (Brescia) Italia						
(*) Régimen de alta temperatura significa una temperatura de retorno de 60 °C a la entrada del calefactor y una temperatura de alimentación de 80 °C a la salida del calefactor.						
(**) Baja temperatura significa una temperatura de retorno (a la entrada del calefactor) de 30 °C para las calderas de condensación, 37 °C para las calderas de baja temperatura, y 50 °C para los demás aparatos de calefacción.						

Tab. 13 Datos ERP y Labelling - KC

Modelo: FORMENTERA			KR 12 KRB 12	KR 24 KRB 24	KR 28 KRB 28	KR 32 KRB 32
Caldera de condensación			Sí	Sí	Sí	Sí
Caldera de baja temperatura (**)			Sí	Sí	Sí	Sí
Caldera B ₁			No	No	No	No
Aparato de calefacción de cogeneración			No	No	No	No
Calefactor combinado			Sí	Sí	Sí	Sí
Clase de eficiencia energética estacional de calefacción			A	A	A	A
Elemento	Símbolo	Unidad	Valor			
Potencia calorífica nominal	P _{rated}	kW	12	23	26	29
Potencia calorífica útil: A potencia calorífica nominal y régimen de alta temperatura (*)	P ₄	kW	11,7	23,0	25,5	29,4
Potencia calorífica útil: A 30% de potencia calorífica nominal y régimen de baja temperatura (**)	P ₁	kW	3,7	7,7	8,5	9,9
Eficiencia energética estacional de calefacción	η _s	%	90	92	92	93
Eficiencia útil: A potencia calorífica nominal y régimen de alta temperatura (*)	η ₄	%	86,2	87,3	87,2	86,9
Eficiencia útil: A 30 % de potencia calorífica nominal y régimen de baja temperatura (**)	η ₁	%	95,5	96,7	96,7	97,8
Consumo de electricidad auxiliar: A plena carga	e _{l,max}	kW	0,020	0,036	0,036	0,038
Consumo de electricidad auxiliar: A carga parcial	e _{l,min}	kW	0,013	0,015	0,013	0,017
Consumo de electricidad auxiliar: En modo de espera	P _{SB}	kW	0,002	0,002	0,002	0,002
Pérdida de calor en modo de espera	P _{stby}	kW	0,064	0,049	0,054	0,057
Consumo de electricidad del quemador de encendido	P _{ign}	kW	0,000	0,000	0,000	0,000
Consumo de energía anual	Q _{HE}	GJ	21	41	45	52
Emisiones de óxidos de nitrógeno	NO _x	mg/kWh	26	29	27	34
Nivel de potencia acústica en interiores	L _{WA}	dBA	51	53	54	53
Datos de contacto: FONDITAL S.p.A. - Via Cerreto, 40 I-25079 VOBARNO (Brescia) Italia						
(*) Régimen de alta temperatura significa una temperatura de retorno de 60 °C a la entrada del calefactor y una temperatura de alimentación de 80 °C a la salida del calefactor.						
(**) Baja temperatura significa una temperatura de retorno (a la entrada del calefactor) de 30 °C para las calderas de condensación, 37 °C para las calderas de baja temperatura, y 50 °C para los demás aparatos de calefacción.						

Tab. 14 Datos ERP y Labelling - KR/KRB

3. Instrucciones para el instalador

3.1 Normas para la instalación

Esta caldera se debe instalar de acuerdo con lo establecido por las normas y leyes vigentes en el país de instalación, que a continuación se transcriben en su totalidad.

Para la categoría de gas y los datos técnicos hacer referencia a los datos de funcionamiento y a las características generales especificadas en las páginas precedentes,



PELIGRO

Tanto para la instalación como para el mantenimiento utilizar solamente accesorios originales suministrados por el fabricante.

En caso de que no se utilicen accesorios o repuestos originales, no está garantizado el funcionamiento correcto de la caldera.

3.1.1 Embalaje

La caldera se entrega embalada en una robusta caja de cartón.

Después de haber sacado la caldera del embalaje asegurarse de que esté perfectamente íntegra.

Los materiales del embalaje son reciclables: por lo tanto, llevarlos a áreas de recogida específicas.

No dejar los embalajes al alcance de los niños, ya que por su naturaleza pueden ser fuentes de peligro.

El fabricante declina toda responsabilidad por daños a personas, animales y cosas derivados de la inobservancia de lo anteriormente dicho.

En el embalaje están contenidos:

- soporte de fijación a la pared.
- una sonda de temperatura para hervidor (sólo KRB).
- bolsa que contiene:
 - » este manual de instalación, uso y mantenimiento de la caldera;
 - » la plantilla de fijación de la caldera a la pared (véase Fig. 9 Plantilla de instalación);
 - » 2 tornillos con relativos tacos para la fijación de la caldera a la pared;
 - » un tubo corrugado para la descarga de la condensación.

3.2 Elección del lugar de instalación de la caldera

Al determinar el lugar donde instalar la caldera hay que tener en cuenta lo siguiente:

- las indicaciones contenidas en el apartado *Sistema de aspiración de aire/evacuación de los humos* de la página 39 y sus subpárrafos.
- verificar que la estructura de albañilería sea idónea evitando la fijación sobre tabiques poco consistentes.
- evitar el montaje de la caldera encima de un aparato que durante el uso pueda perjudicar de algún modo el buen funcionamiento de la misma (cocinas que crean vapores grasientos, lavadoras, etc.).
- evitar la instalación en locales con atmósfera corrosiva o muy polvorienta, tales como salones de peluquería, lavanderías, etc., en los cuales la vida de los componentes de la caldera pudiera reducirse notablemente.
- evitar la instalación del terminal de aspiración de aire en locales o zonas con atmósfera corrosiva o muy polvorienta, para proteger el intercambiador de calor.

3.3 Posicionamiento de la caldera

Cada aparato está provisto de una plantilla de papel correspondiente (ver Fig. 9 Plantilla de instalación).

Esta plantilla permite la predisposición de las tuberías de conexión a la instalación de calefacción, al agua sanitaria, a la red de gas y a las tuberías de aspiración del aire/evacuación de humos en el momento de la realización de la instalación hidráulica y antes de la instalación de la caldera.

Esta plantilla, constituida por una robusta hoja de papel, debe fijarse a la pared elegida para la colocación de la caldera utilizando un nivel.

La plantilla trae todas las indicaciones necesarias para efectuar los orificios de fijación de la caldera a la pared, operación que se hace mediante dos tornillos con tacos de expansión.

La parte inferior de la plantilla permite marcar el punto exacto donde se deben encontrar los racores para el empalme de la tubería de alimentación de gas, tubería de alimentación de agua fría, salida de agua caliente, ida y retorno de la calefacción.

La parte superior permite marcar los puntos donde deberán ser conectadas las tuberías de aspiración del aire/evacuación de humos.

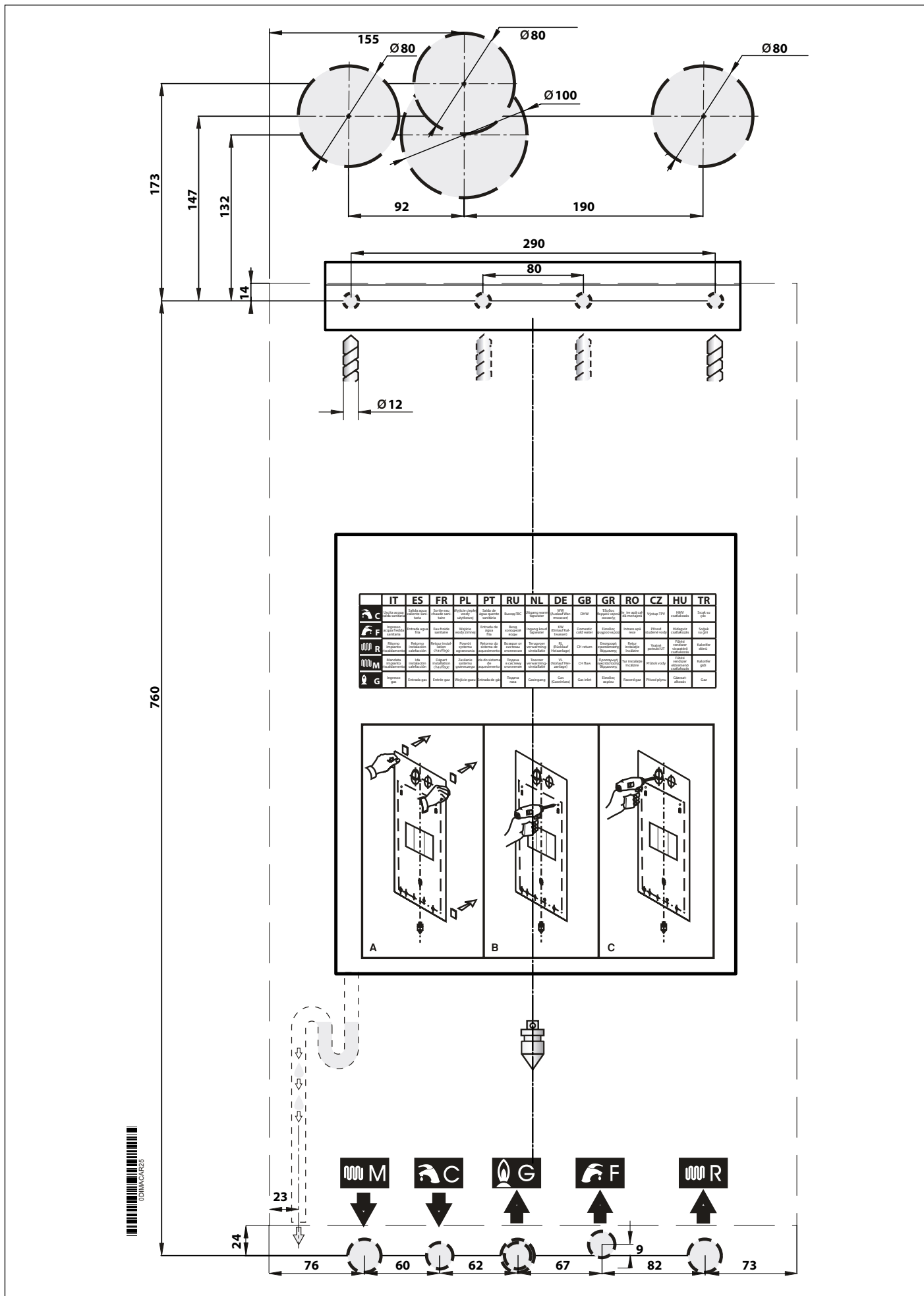


Fig. 9 Plantilla de instalación

3.4 Montaje de la caldera



PELIGRO

Antes de conectar la caldera a las tuberías de la instalación sanitaria y de calefacción es necesario efectuar una esmerada limpieza de las propias instalaciones.

Antes de poner en servicio una instalación NUEVA, limpiarla para eliminar posibles residuos metálicos de mecanización y de soldadura, aceites y grasas que, de llegar hasta la caldera, podrían dañarla alterando su funcionamiento.

Antes de poner en servicio una instalación que ha sido MODIFICADA Y/O AMPLIADA (ampliación de radiadores, sustitución de la caldera, etc.), limpiarla para eliminar posibles lodos y partículas extrañas.

Para ello, utilizar productos adecuados, no ácidos, que se encuentran en el mercado.

No usar disolventes que podrían dañar los componentes.

En cualquier instalación de calefacción (nueva o modificada), añadir al agua, en la concentración debida, productos inhibidores de corrosión para sistemas multimetal que forman una película protectora en las superficies metálicas internas.

El fabricante declina toda responsabilidad por daños a personas, animales y cosas derivados de la inobservancia de lo anteriormente dicho.



ADVERTENCIA

Para todos los tipos de instalación es necesario montar a la entrada de la caldera, sobre la línea de retorno, un filtro que se pueda revisar (del tipo en Y) con malla de 0,4 mm de Ø.

Para instalar la caldera proceder de la manera siguiente:

- Fijar la plantilla a la pared.
- Realizar en la pared los dos orificios de Ø 12 mm para los tacos de fijación del soporte de sostén de la caldera.
- Realizar en la pared, si es necesario, los orificios para el paso de las tuberías de aspiración del aire/evacuación de los humos.
- Fijar a la pared el soporte de sostén con los tacos que se suministran con la caldera.
- Tomando como referencia la parte inferior de la plantilla, posicionar los racores para la conexión:
 - » del conducto de alimentación del gas **G**;
 - » del conducto de alimentación del agua fría (KC/KR) o del conducto de retorno del acumulador (KRB) **F**;
 - » de la salida de agua caliente (KC) o del conducto de impulsión del acumulador (KRB) **C**;
 - » de la ida calefacción **M**;
 - » del retorno calefacción **R**.
- Predisponer una conexión para la descarga de la condensación y una descarga para la válvula de seguridad a 3 bar.
- Enganchar la caldera al soporte de sostén.
- Empalmar la caldera con las tuberías de alimentación utilizando el kit suministrado (ver *Conexiones hidráulicas* en la página 50).
- Empalmar la caldera al sistema para la evacuación de la condensación (ver *Conexiones hidráulicas* en la página 50).
- Empalmar la caldera al sistema para la evacuación de la válvula de seguridad 3 bar.
- Empalmar la caldera al sistema de aspiración aire/evacuación de humos (ver *Sistema de aspiración de aire/evacuación de los humos* en la página 39).
- Conectar la alimentación eléctrica, el termostato ambiente (si está previsto) y los demás accesorios (ver los siguientes párr.s).

3.5 Ventilación de los locales

La caldera es con cámara de combustión estanca respecto al ambiente en el que se instala, por consiguiente no necesita ninguna recomendación especial a propósito de las aberturas de aireación concernientes al aire comburente. Lo mismo puede decirse con respecto al local, en el interior del cual se instalará la misma.



PELIGRO

La caldera debe ser obligatoriamente instalada en un local adecuado según las normas y leyes vigentes en el país de instalación de la caldera y que se consideran aquí íntegramente transcritas.

3.6 Sistema de aspiración de aire/evacuación de los humos

Con respecto a la evacuación de los humos en la atmósfera, respetar lo establecido por las leyes vigentes en el país de instalación que aquí se transcriben íntegramente.



PELIGRO

Para la aspiración del aire/evacuación de los humos deben utilizarse los conductos y los sistemas específicos para calderas de condensación originales previstos por el fabricante, resistentes al ataque de los ácidos de condensación.



PELIGRO

En caso de perforaciones de paredes con conductos de aspiración y conductos desdoblados o coaxiales, sellar siempre los espacios entre los tubos y la pared.

En caso de que la pared sea de material inflamable, es obligatorio instalar un aislante ignífugo alrededor del tubo de evacuación de los humos.



PELIGRO

Para las calderas con conductos de aspiración y conductos desdoblados, en caso de perforaciones de losas inflamables, es obligatorio instalar un aislante ignífugo alrededor del tubo de evacuación de los humos.



PELIGRO

La caldera incorpora un dispositivo de seguridad para el control de la evacuación de los productos de la combustión.

Está terminantemente prohibido alterar y/o anular el dispositivo de seguridad.

En caso de funcionamiento defectuoso del sistema de aspiración de aire/evacuación de los humos, el dispositivo pone en seguridad el aparato y en el LCD se muestra el código E3.

En este caso es necesario realizar un control inmediato del dispositivo de seguridad, la caldera y los conductos de aspiración aire/evacuación de humos por un centro de asistencia o personal cualificado.

Después de cada intervención sobre el dispositivo de seguridad o sobre el sistema de aspiración aire/evacuación de humos es necesario realizar una prueba de funcionamiento de la caldera.

En el caso de sustitución del dispositivo de seguridad proceder a la sustitución utilizando recambios originales, suministrados por el fabricante.

3.6.1 Instalación de los kits de arranque

Consultar la Fig. 10 Instalación Kit desdoblado y la Fig. 11 Instalación Kit coaxial.



PELIGRO

Con la caldera encendida no se admite ninguna fuga de productos de la combustión por uniones y/o juntas.

Kit desdoblado (opcional)

Limpiar el techo de la caldera del polvo y otros residuos generados por eventuales trabajos de albañilería.

Fijar la junta adhesiva debajo de la conexión con brida para la evacuación de los humos (A). La junta se debe adherir correctamente en toda la superficie.

Fijar la unión con brida para la evacuación de los humos (A) en el techo de la caldera en correspondencia con el orificio previsto, utilizando los tornillos suministrados con el kit. La junta se debe adherir correctamente en la superficie del techo.

Quitar uno de los dos tapones de cierre humos (C) del techo de la caldera eliminando eventuales restos de la junta.

Fijar la junta adhesiva debajo de la conexión con brida para la aspiración del aire (A). La junta se debe adherir correctamente en toda la superficie.

Fijar la conexión con brida para la aspiración del aire (B) en el techo de la caldera en correspondencia con el orificio previsto, utilizando los tornillos suministrados con el kit. La junta se debe adherir correctamente en la superficie del techo.

Kit coaxial (opcional)

Limpiar el techo de la caldera del polvo y otros residuos generados por eventuales trabajos de albañilería.

Fijar la junta adhesiva debajo de la conexión coaxial con brida (D). La junta se debe adherir correctamente en toda la superficie.

Fijar la conexión coaxial con brida (D) en correspondencia con el orificio previsto en el techo de la caldera, utilizando los tornillos suministrados en el kit. La junta se debe adherir correctamente en la superficie del techo.

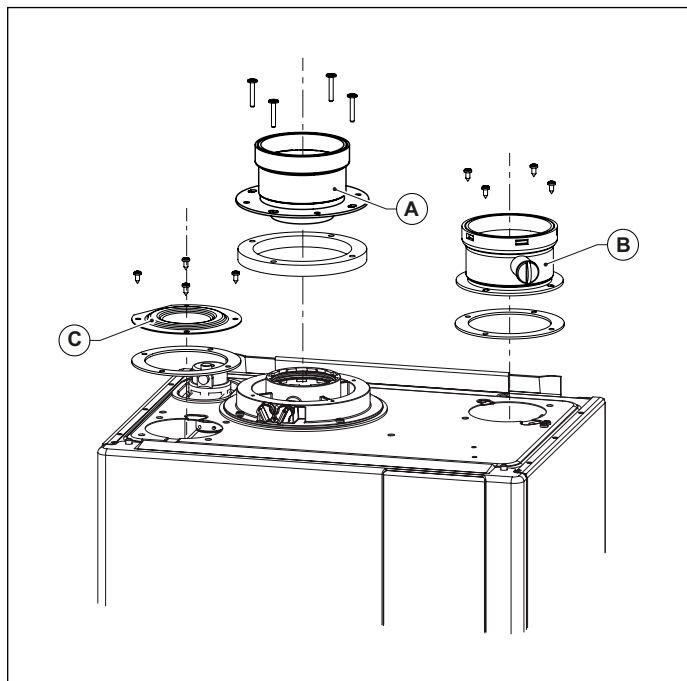


Fig. 10 Instalación Kit desdoblado

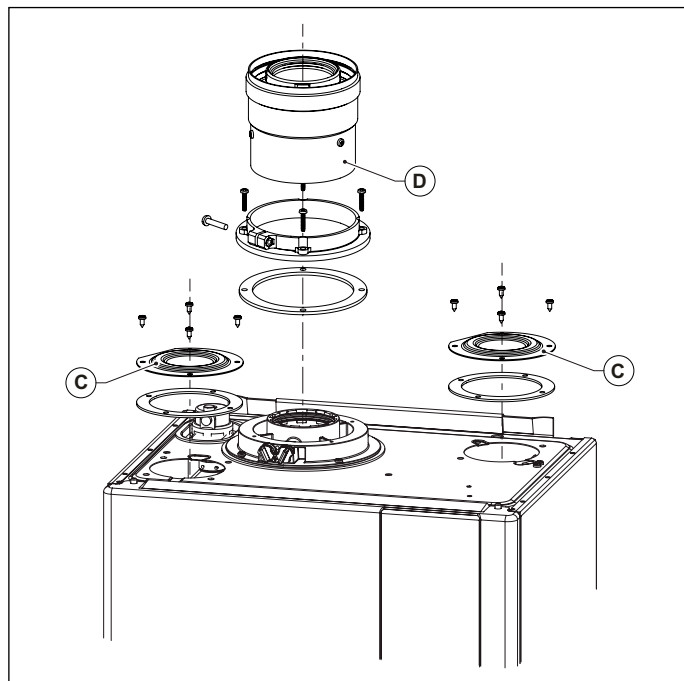


Fig. 11 Instalación Kit coaxial

3.6.2 Instalación de las tuberías y de los terminales



PELIGRO

Las tuberías de evacuación deben ser instaladas con una inclinación hacia la caldera apta a garantizar el reflujo de la condensación hacia la cámara de combustión que está construida para recoger y evacuar la condensación.

En caso de que esto no fuera posible es necesario instalar, en los puntos de estancamiento de la condensación, sistemas capaces de recoger y encauzar la condensación al sistema de evacuación de la condensación.

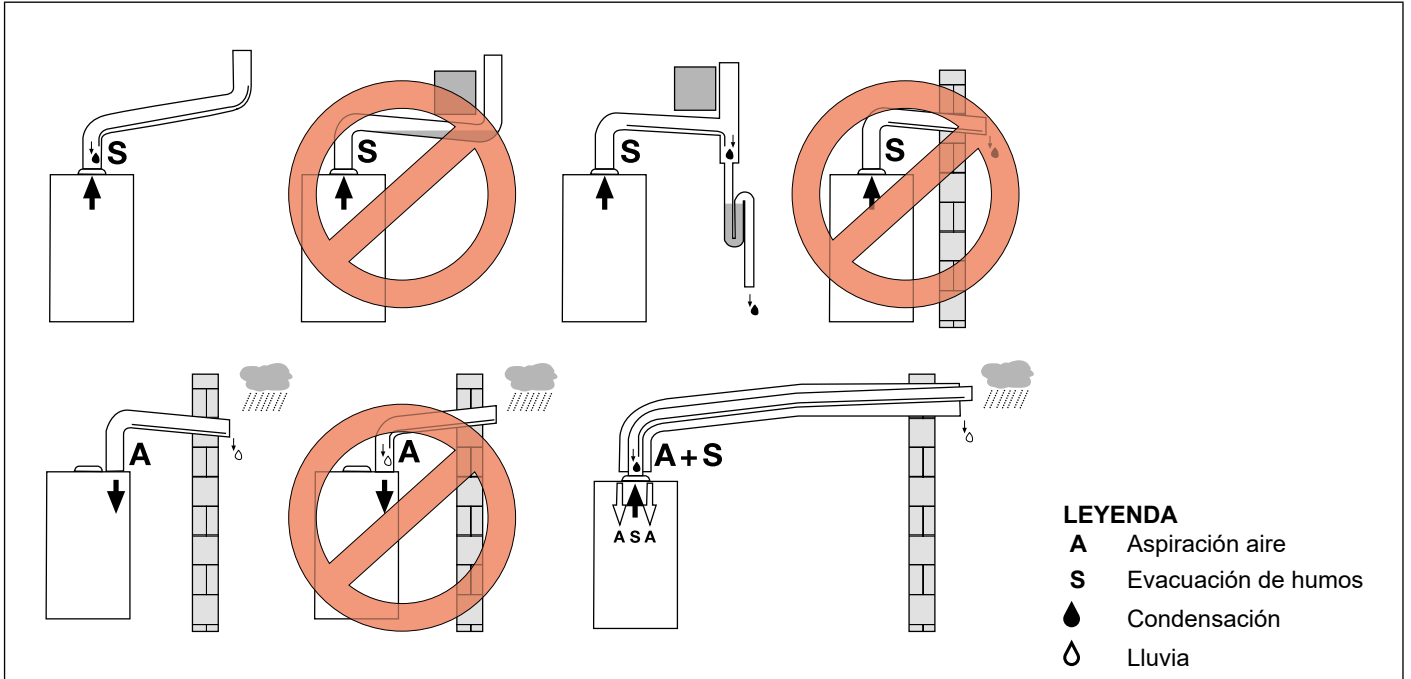


Fig. 12 Ejemplos de instalación

Para la instalación de tuberías, codos, terminales y otros accesorios de aspiración de aire y evacuación de humos seguir las indicaciones a continuación (ver Fig. 13 Instalación tuberías):

- Limpiar las superficies y las juntas de los componentes eliminando los eventuales restos de polvo y otros residuos.
- Distribuir una ligera capa de lubricante en la junta.
- Acoplar los componentes con una ligera rotación, empujando hasta el tope del manguito.



PELIGRO

Con la caldera encendida no se admite ninguna fuga de productos de la combustión por uniones y/o juntas.

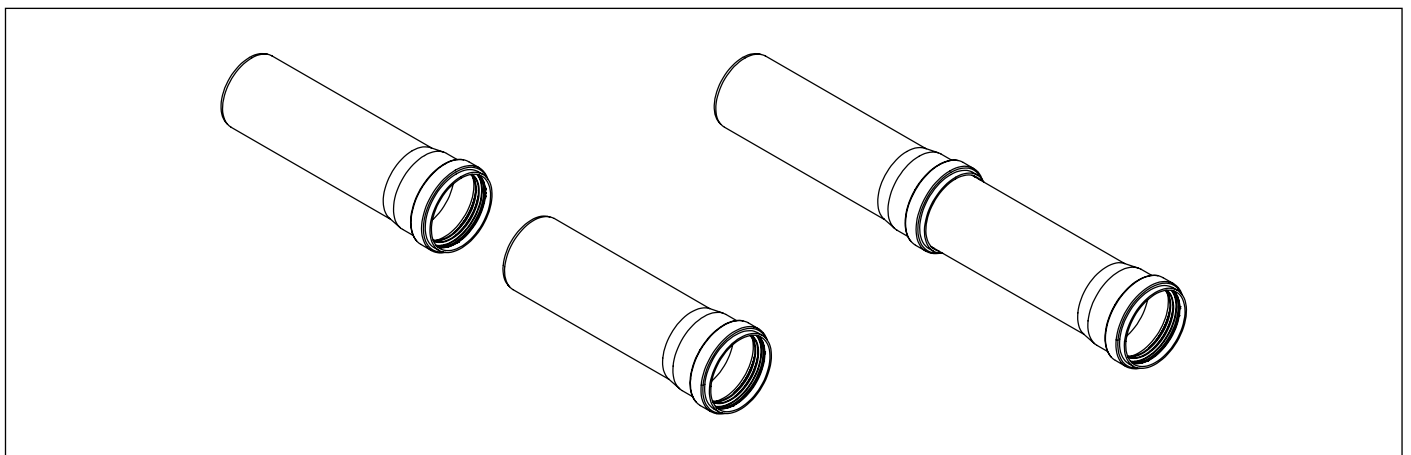


Fig. 13 Instalación tuberías

Terminales de pared

Los terminales de aspiración de aire y evacuación de los humos, desdoblados y coaxiales, están dotados de un canal (A) en la parte final para la fijación del rosetón externo (ver Fig. 14 Instalación terminales en el pared).

Introducir el rosetón externo en el terminal hasta el canal.

Introducir el terminal, desde afuera, haciendo adherir el rosetón externo a la pared. El saliente del terminal de la pared debe ser la establecida por la posición obligada del rosetón.

Introducir el rosetón interno, desde adentro, hasta hacerlo adherir a la pared.

El acoplamiento de eventuales tubos, codos u otros componentes no debe coincidir con la perforación de la pared.

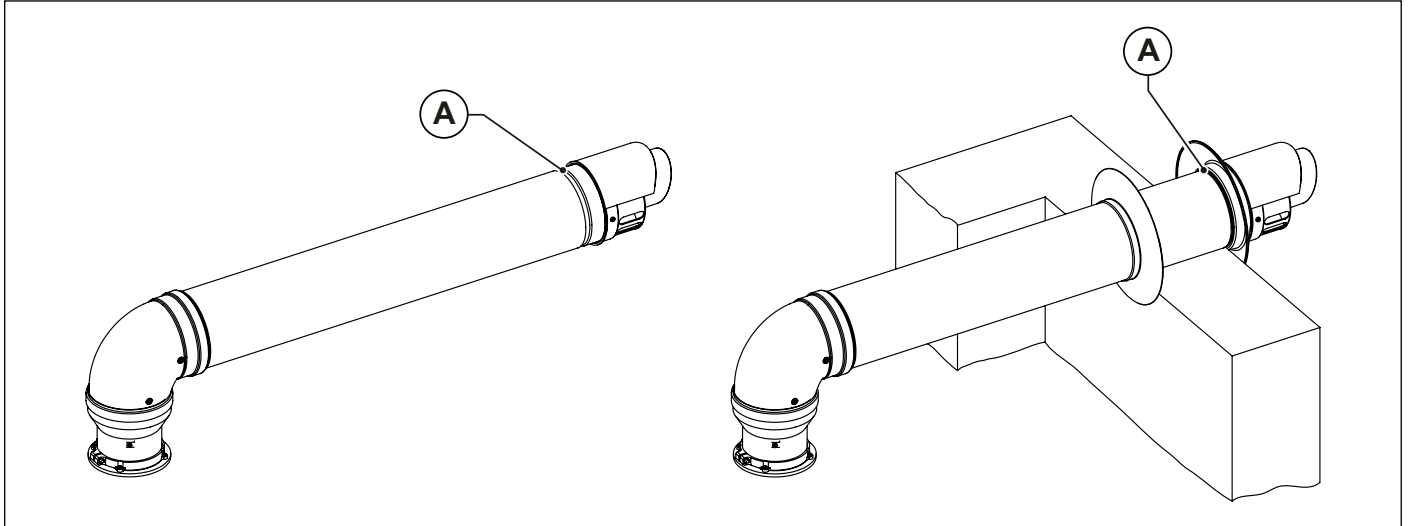


Fig. 14 Instalación terminales en el pared

Teja para techados inclinados

La teja para techados inclinados se puede utilizar en techados con inclinación de 18° a 44° (ver Fig. 15 Teja para techados inclinados).

Quitar los elementos de cobertura (tejas canal, tejas cobija, etc.) en la zona del tejado donde se instalará la teja para techados inclinados.

Posicionar la teja en el tejado.

Posicionar los elementos de cobertura (tejas canal, tejas cobija, etc.) para que el agua pluvial se deslice sobre la cobertura.

Montar el sombrerete (A) en la teja. El sombrerete se puede montar en 2 posiciones, en base a la inclinación del tejado.

Introducir la chimenea desde arriba a través de la teja.

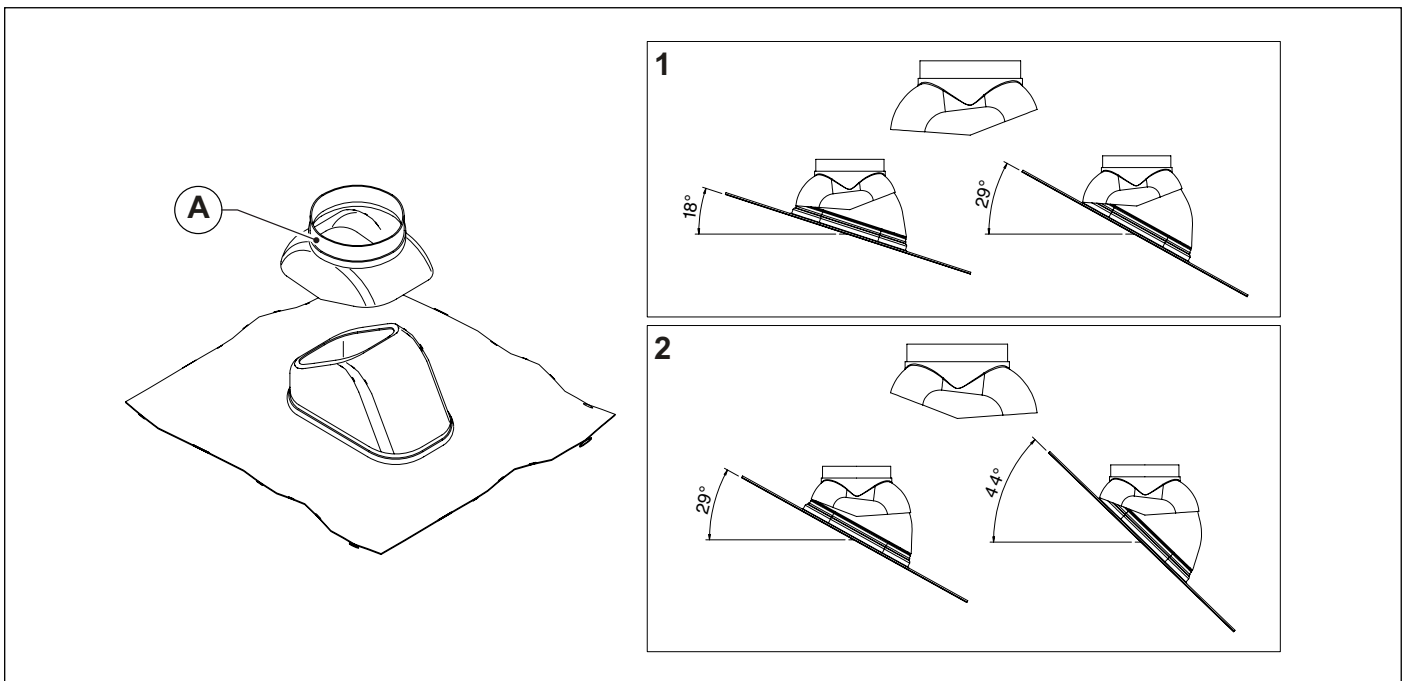


Fig. 15 Teja para techados inclinados

Chimeneas de tejado

Introducir la chimenea de aspiración de aire y/o evacuación de los humos desde arriba a través de la teja.

Posicionar el collar de protección contra la lluvia (A) en coincidencia con el sombrerete para tejados (B) y fijarlo con el tornillo suministrado.

Mantener la distancia entre el collar de protección contra la lluvia y el terminal indicado en la figura.

Comprobar que la chimenea esté en posición vertical y fijarla a la estructura con los collares u otros sistemas de fijación.

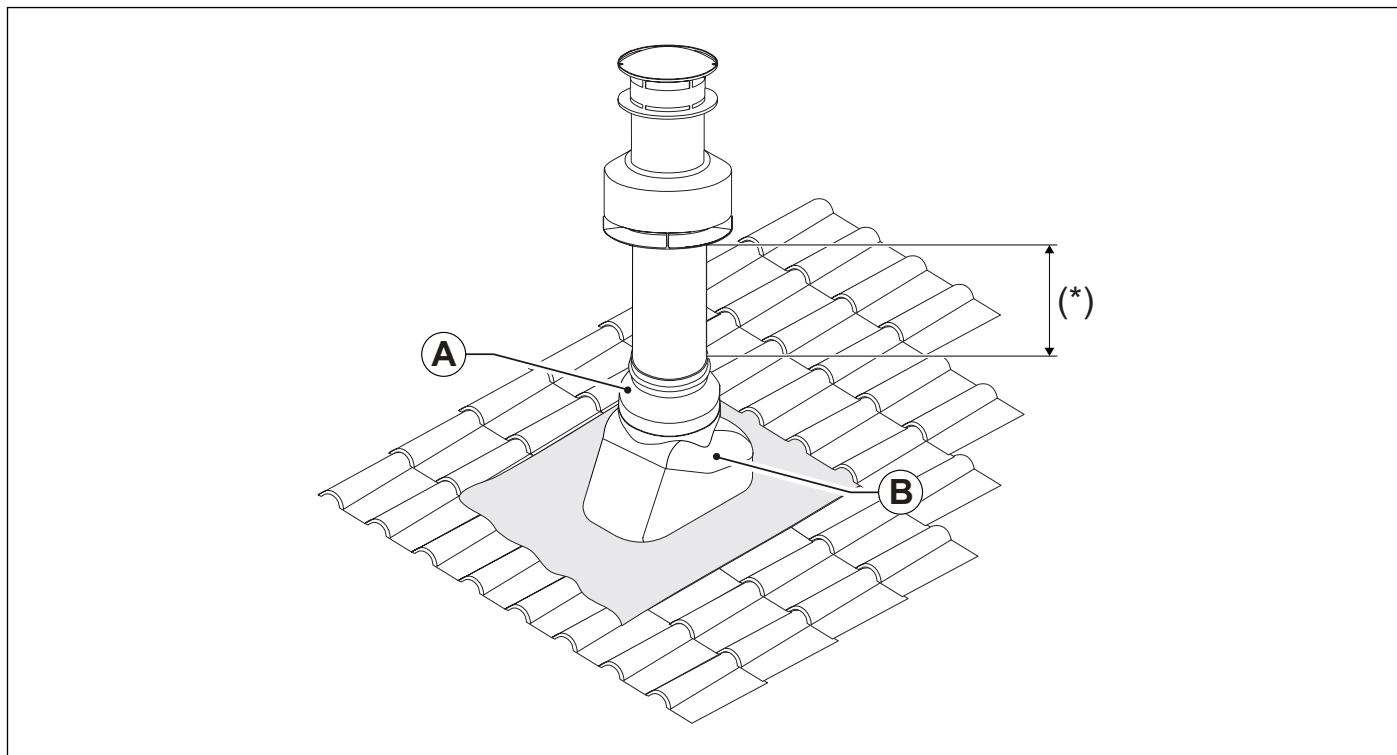


Fig. 16 Instalación chimenea en el tejado

(*) ≥ 370 mm para los accesorios 0CAMISCA00 y 0CAMIASP00.

= 270 mm para el accesorio 0KCAMASP00.

3.6.3 Configuraciones posibles de los conductos de aspiración aire/evacuación de humos

Tipo B23/B23P

Caldera concebida para empalmarse a un sistema de conducto de humos o a un dispositivo de evacuación de los productos de la combustión al exterior del local en el que está instalada.

La toma del aire se efectúa en el local de instalación y la evacuación de los productos de la combustión se efectúa al exterior del local mismo.

La caldera no debe tener el dispositivo corta-tiro anti-viento, pero debe estar dotada de un ventilador antes de la cámara de combustión/intercambiador de calor.

Tipo C13/C13X

Caldera concebida para empalmarse a terminales horizontales de aspiración y evacuación dirigidos al exterior mediante conductos de tipo coaxial, o bien mediante conductos de tipo desdoblado.

La distancia entre el conducto de entrada del aire y el conducto de salida de humos debe ser como mínimo de 250 mm y ambos terminales deben colocarse en el interior de un cuadrado de 500 mm de lado.

La caldera debe estar dotada de un ventilador colocado aguas arriba de la cámara de combustión/intercambiador de calor.

Tipo C33/C33X

Caldera concebida para empalmarse a terminales verticales de aspiración y evacuación dirigidos al exterior mediante conductos de tipo coaxial, o bien mediante conductos de tipo desdoblado.

La distancia entre el conducto de entrada del aire y el conducto de salida de humos debe ser como mínimo de 250 mm y ambos terminales deben colocarse en el interior de un cuadrado de 500 mm de lado.

La caldera debe estar dotada de un ventilador colocado aguas arriba de la cámara de combustión/intercambiador de calor.

Tipo C43/C43X

Caldera concebida para empalmarse a un sistema de conductos de humos colectivos que comprende dos conductos, uno para la aspiración del aire de combustión y el otro para la evacuación de los productos de la combustión, coaxial o bien mediante conductos desdoblados.

La chimenea debe estar en conformidad con las normas vigentes.

La caldera debe estar dotada de un ventilador colocado aguas arriba de la cámara de combustión/intercambiador de calor.

Tipo C53

Caldera con conductos de aspiración de aire comburente y evacuación de los productos de la combustión separados.

Estos conductos pueden evacuar en zonas con presiones diferentes.

No se admite la colocación de los dos terminales en paredes opuestas.

La caldera debe estar dotada de un ventilador colocado aguas arriba de la cámara de combustión/intercambiador de calor.

Tipo C63

Caldera concebida para comercializarse sin terminales de evacuación o sin conductos de aspiración del aire y de evacuación de los productos de la combustión.

Descarga y aspiración realizadas con tuberías comercializadas y certificadas por separado.

La caldera debe estar dotada de un ventilador colocado aguas arriba de la cámara de combustión/intercambiador de calor.

Tipo C83

Caldera concebida para empalmarse a un terminal para la aspiración del aire de combustión y a una chimenea individual o colectiva para la evacuación de humos.

La chimenea debe estar en conformidad con las normas vigentes.

La caldera debe estar dotada de un ventilador colocado aguas arriba de la cámara de combustión/intercambiador de calor.

3.6.4 Aspiración del aire/evacuación de los humos con conductos coaxiales de 100/60 mm de diámetro o 125/80 mm



ATENCIÓN

Dichos valores se refieren a conductos de aspiración aire/evacuación de los humos realizados utilizando tubos rígidos y lisos originales, suministrados por el fabricante.

Tipo de instalación C13/C13X

KC 12 - KR 12 - KRB 12

- La longitud mínima permitida de los tubos coaxiales horizontales es de 1 metro.
- La longitud máxima permitida de los tubos coaxiales horizontales 100/60 mm es de 9 metros.
- La longitud máxima permitida de los tubos coaxiales horizontales 125/80 mm es de 30 metros.
- Para cada tubo rectilíneo agregado de longitud equivalente a 1 metro la longitud máxima permitida debe ser disminuida de 1 metro.
- Por cada curva de 90° añadida debe restarse 1 metro a la longitud máxima permitida.
- Por cada curva de 45° añadida deben restarse 0,5 metros a la longitud máxima permitida.
- El terminal de pared disminuye la longitud máxima permitida de 1,5 metros.
- La parte de aspiración del aire debe tener una inclinación hacia abajo del 1% en la dirección de salida, para evitar la entrada del agua de lluvia.
- La pérdida de carga de la primera curva no debe ser contabilizada para el cálculo de la longitud máxima consentida.

KC 24 - KR 24 - KRB 24

- La longitud mínima permitida de los tubos coaxiales horizontales es de 1 metro.
- La longitud máxima permitida de los tubos coaxiales horizontales 100/60 mm es de 10 metros.
- La longitud máxima permitida de los tubos coaxiales horizontales 125/80 mm es de 30 metros.
- Para cada tubo rectilíneo agregado de longitud equivalente a 1 metro la longitud máxima permitida debe ser disminuida de 1 metro.
- Por cada curva de 90° añadida debe restarse 1 metro a la longitud máxima permitida.
- Por cada curva de 45° añadida deben restarse 0,5 metros a la longitud máxima permitida.
- El terminal de pared disminuye la longitud máxima permitida de 1,5 metros.
- La parte de aspiración del aire debe tener una inclinación hacia abajo del 1% en la dirección de salida, para evitar la entrada del agua de lluvia.
- La pérdida de carga de la primera curva no debe ser contabilizada para el cálculo de la longitud máxima consentida.

KC 28 - KR 28 - KRB 28

- La longitud mínima permitida de los tubos coaxiales horizontales es de 1 metro.
- La longitud máxima permitida de los tubos coaxiales horizontales 100/60 mm es de 9 metros.
- La longitud máxima permitida de los tubos coaxiales horizontales 125/80 mm es de 30 metros.
- Para cada tubo rectilíneo agregado de longitud equivalente a 1 metro la longitud máxima permitida debe ser disminuida de 1 metro.
- Por cada curva de 90° añadida debe restarse 1 metro a la longitud máxima permitida.
- Por cada curva de 45° añadida deben restarse 0,5 metros a la longitud máxima permitida.
- El terminal de pared disminuye la longitud máxima permitida de 1,5 metros.
- La parte de aspiración del aire debe tener una inclinación hacia abajo del 1% en la dirección de salida, para evitar la entrada del agua de lluvia.
- La pérdida de carga de la primera curva no debe ser contabilizada para el cálculo de la longitud máxima consentida.

KC 32 - KR 32 - KRB 32

- La longitud mínima permitida de los tubos coaxiales horizontales es de 1 metro.
- La longitud máxima permitida de los tubos coaxiales horizontales 100/60 mm es de 7 metros.
- La longitud máxima permitida de los tubos coaxiales horizontales 125/80 mm es de 30 metros.
- Para cada tubo rectilíneo agregado de longitud equivalente a 1 metro la longitud máxima permitida debe ser disminuida de 1 metro.
- Por cada curva de 90° añadida debe restarse 1 metro a la longitud máxima permitida.
- Por cada curva de 45° añadida deben restarse 0,5 metros a la longitud máxima permitida.
- El terminal de pared disminuye la longitud máxima permitida de 1,5 metros.
- La parte de aspiración del aire debe tener una inclinación hacia abajo del 1% en la dirección de salida, para evitar la entrada del agua de lluvia.
- La pérdida de carga de la primera curva no debe ser contabilizada para el cálculo de la longitud máxima consentida.

Tipo de instalación C33/C33X

KC 12 - KR 12 - KRB 12

- La longitud mínima permitida de los tubos coaxiales verticales es de 1 metro.
- La longitud máxima permitida de los tubos coaxiales verticales 100/60 mm es de 9 metros.
- La longitud máxima permitida de los tubos coaxiales verticales 125/80 mm es de 30 metros.
- Para cada tubo rectilíneo agregado de longitud equivalente a 1 metro la longitud máxima permitida debe ser disminuida de 1 metro.
- Por cada curva de 90° añadida debe restarse 1 metro a la longitud máxima permitida.
- Por cada curva de 45° añadida deben restarse 0,5 metros a la longitud máxima permitida.
- La descarga de techo disminuye la longitud máxima permitida de 1,5 metros.

KC 24 - KR 24 - KRB 24

- La longitud mínima permitida de los tubos coaxiales verticales es de 1 metro.
- La longitud máxima permitida de los tubos coaxiales verticales 100/60 mm es de 10 metros.
- La longitud máxima permitida de los tubos coaxiales verticales 125/80 mm es de 30 metros.
- Para cada tubo rectilíneo agregado de longitud equivalente a 1 metro la longitud máxima permitida debe ser disminuida de 1 metro.
- Por cada curva de 90° añadida debe restarse 1 metro a la longitud máxima permitida.
- Por cada curva de 45° añadida deben restarse 0,5 metros a la longitud máxima permitida.
- La descarga de techo disminuye la longitud máxima permitida de 1,5 metros.

KC 28 - KR 28 - KRB 28

- La longitud mínima permitida de los tubos coaxiales verticales es de 1 metro.
- La longitud máxima permitida de los tubos coaxiales verticales 100/60 mm es de 9 metros.
- La longitud máxima permitida de los tubos coaxiales verticales 125/80 mm es de 30 metros.
- Para cada tubo rectilíneo agregado de longitud equivalente a 1 metro la longitud máxima permitida debe ser disminuida de 1 metro.
- Por cada curva de 90° añadida debe restarse 1 metro a la longitud máxima permitida.
- Por cada curva de 45° añadida deben restarse 0,5 metros a la longitud máxima permitida.
- La descarga de techo disminuye la longitud máxima permitida de 1,5 metros.

KC 32 - KR 32 - KRB 32

- La longitud mínima permitida de los tubos coaxiales verticales es de 1 metro.
- La longitud máxima permitida de los tubos coaxiales verticales 100/60 mm es de 7 metros.
- La longitud máxima permitida de los tubos coaxiales verticales 125/80 mm es de 30 metros.
- Para cada tubo rectilíneo agregado de longitud equivalente a 1 metro la longitud máxima permitida debe ser disminuida de 1 metro.
- Por cada curva de 90° añadida debe restarse 1 metro a la longitud máxima permitida.
- Por cada curva de 45° añadida deben restarse 0,5 metros a la longitud máxima permitida.
- La descarga de techo disminuye la longitud máxima permitida de 1,5 metros.

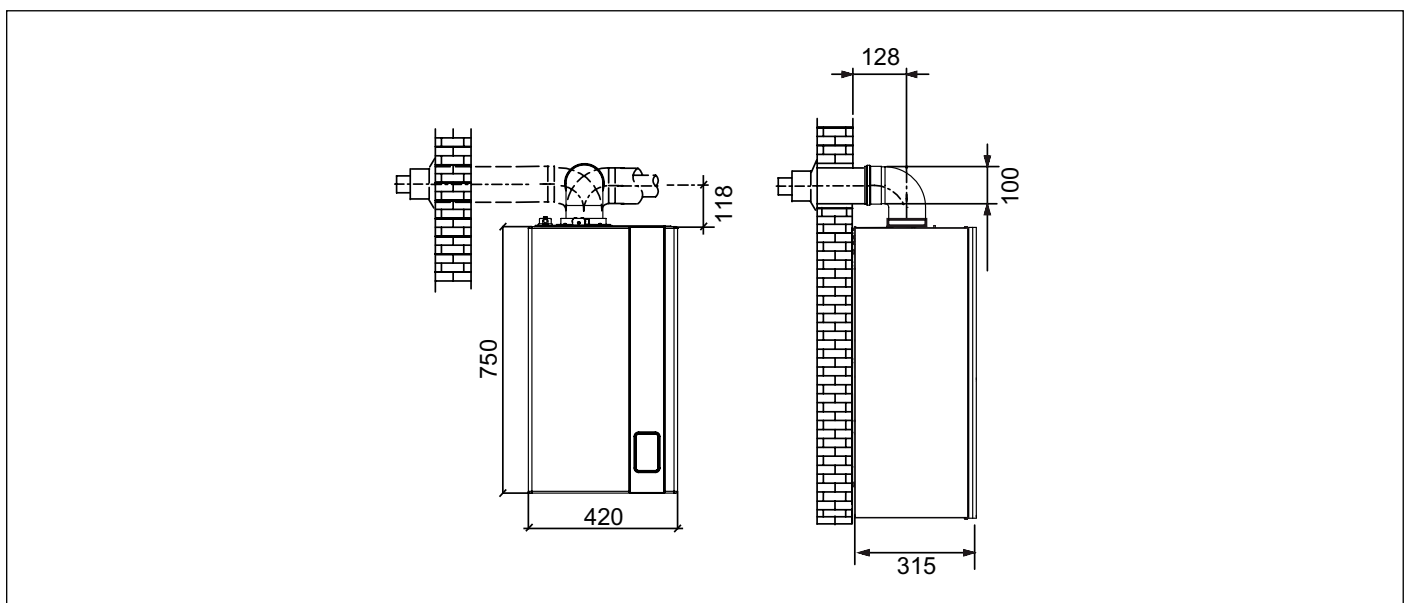


Fig. 17 Distancias conductos coaxiales tipo C33

3.6.5 Aspiración de aire/evacuación de humos con conductos desdoblados de diámetro 80 mm



ATENCIÓN

Dichos valores se refieren a conductos de aspiración aire/evacuación de los humos realizados utilizando tubos rígidos y lisos originales, suministrados por el fabricante.

Tipos de instalación C43/C43X - C53 - C83

KC 12 - KR 12 - KRB 12

- La longitud mínima de la tubería de aspiración de aire debe ser de 1 metro.
- La longitud mínima de la tubería de evacuación de humos debe ser de 1 metro.
- La longitud máxima permitida de las tuberías de aspiración del aire/evacuación de los humos es de 152 metros (sumando la longitud en aspiración y en evacuación).
- Para cada tubo rectilíneo agregado de longitud equivalente a 1 metro la longitud máxima permitida debe ser disminuida de 1 metro.
- Por cada curva de 90° añadida debe restarse 1 metro a la longitud máxima permitida.
- Para cada curva de 45° agregada, la longitud máxima permitida debe ser reducida 0,5 metros si está en el lado humos y 1 metro si está en el lado aire.
- El terminal de techo disminuye la longitud máxima permitida de 5 metros.
- El terminal de pared disminuye la longitud máxima permitida de 4,5 metros.

KC 24 - KR 24 - KRB 24

- La longitud mínima de la tubería de aspiración de aire debe ser de 1 metro.
- La longitud mínima de la tubería de evacuación de humos debe ser de 1 metro.
- La longitud máxima permitida de las tuberías de aspiración del aire/evacuación de los humos es de 84 metros (sumando la longitud en aspiración y en evacuación).
- Para cada tubo rectilíneo agregado de longitud equivalente a 1 metro la longitud máxima permitida debe ser disminuida de 1 metro.
- Por cada curva de 90° añadida debe restarse 1 metro a la longitud máxima permitida.
- Por cada curva de 45° añadida deben restarse 0,5 metros a la longitud máxima permitida.
- El terminal de techo disminuye la longitud máxima permitida de 5,5 metros.
- El terminal de pared disminuye la longitud máxima permitida de 5 metros.

KC 28 - KR 28 - KRB 28

- La longitud mínima de la tubería de aspiración de aire debe ser de 1 metro.
- La longitud mínima de la tubería de evacuación de humos debe ser de 1 metro.
- La longitud máxima permitida de las tuberías de aspiración del aire/evacuación de los humos es de 91 metros (sumando la longitud en aspiración y en evacuación).
- Para cada tubo rectilíneo agregado de longitud equivalente a 1 metro la longitud máxima permitida debe ser disminuida de 1 metro.
- Por cada curva de 90° añadida deben restarse 1,5 metros a la longitud máxima permitida.
- Por cada curva de 45° añadida debe restarse 1 metro a la longitud máxima permitida.
- El terminal de techo disminuye la longitud máxima permitida de 5,5 metros.
- El terminal de pared disminuye la longitud máxima permitida de 5,5 metros.

KC 32 - KR 32 - KRB 32

- La longitud mínima de la tubería de aspiración de aire debe ser de 1 metro.
- La longitud mínima de la tubería de evacuación de humos debe ser de 1 metro.
- La longitud máxima permitida de las tuberías de aspiración del aire/evacuación de los humos es de 78 metros (sumando la longitud en aspiración y en evacuación).
- Para cada tubo rectilíneo agregado de longitud equivalente a 1 metro la longitud máxima permitida debe ser disminuida de 1 metro.
- Por cada curva de 90° añadida deben restarse 1,5 metros a la longitud máxima permitida.
- Por cada curva de 45° añadida debe restarse 1 metro a la longitud máxima permitida.
- El terminal de techo disminuye la longitud máxima permitida de 6 metros.
- El terminal de pared disminuye la longitud máxima permitida de 5,5 metros.

3.6.6 Aspiración de aire/evacuación de humos con conductos desdoblados de diámetro 60 mm

Tipos de instalación C43 - C53 - C83

KC/KR/KRB 12 - KC/KR/KRB 24 - KC/KR/KRB 28 - KC/KR/KRB 32

- La longitud mínima de la tubería de aspiración de aire debe ser de 1 metro.
- La longitud mínima de la tubería de evacuación de humos debe ser de 1 metro.
- La longitud máxima permitida de las tuberías de aspiración del aire/evacuación de los humos (sumando la longitud en aspiración y en evacuación) es de:
 - » 24 metros para los modelos KC/KR/KRB 12
 - » 23 metros para los modelos KC/KR/KRB 24 y KC/KR/KRB 28
 - » 20 metros para los modelos KC/KR/KRB 32
- Para cada tubo rectilíneo agregado de longitud equivalente a 1 metro la longitud máxima permitida debe ser disminuida de 1 metro.
- Por cada curva de 90° añadida debe restarse 1 metro a la longitud máxima permitida.
- Por cada curva de 45° añadida deben restarse 0,5 metros a la longitud máxima permitida.
- El terminal de pared disminuye la longitud máxima permitida de 4 metros para el modelo KC-KR-KRB 12 y de 4,5 metros para los modelos KC-KR-KRB 24-28-32.

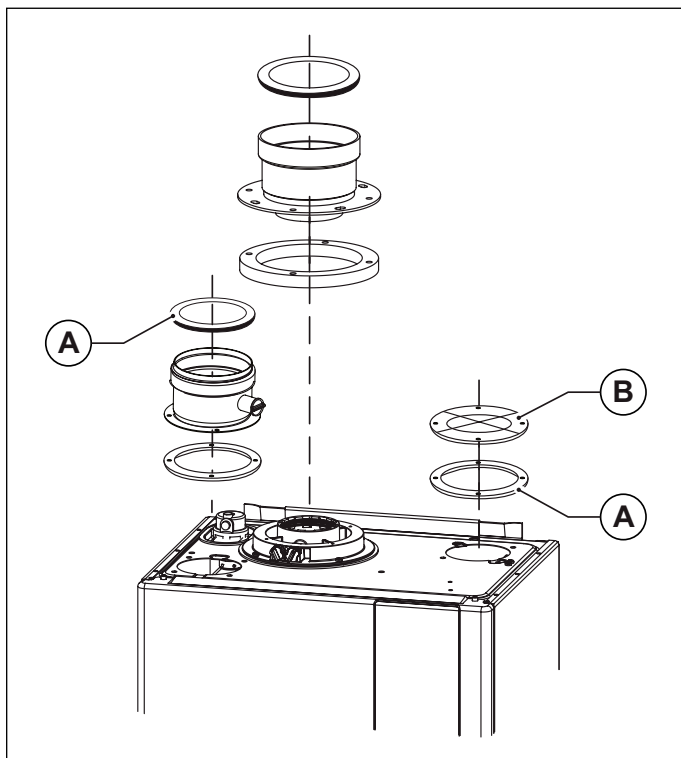


Fig. 18 Conductos coaxiales tipo C43 - C53 - C83

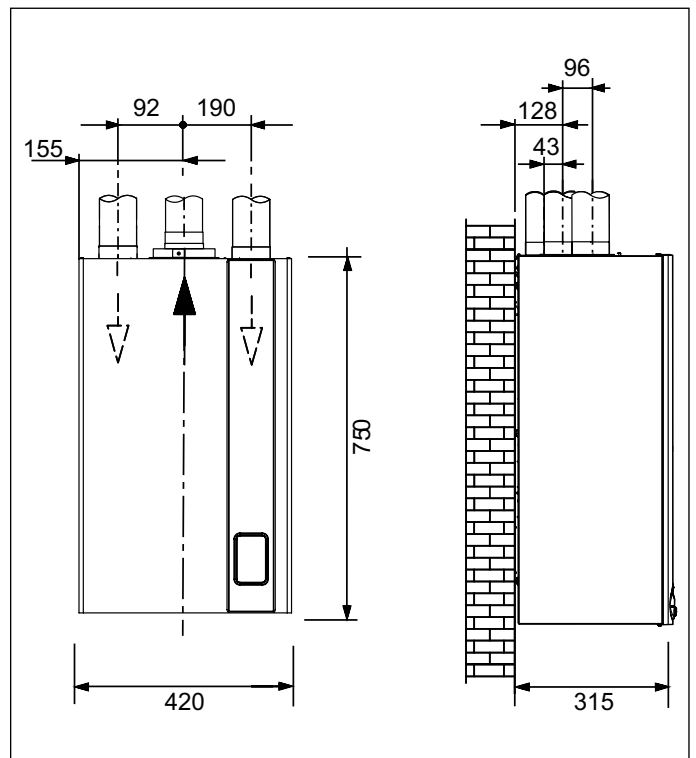


Fig. 19 Dimensiones conductos coaxiales tipo C43 - C53 - C83


- A. Junta
- B. Tapa de cierre


3.7 Medida en obra del rendimiento de combustión


3.7.1 Función deshollinado

La caldera dispone de la función deshollinado que debe ser utilizada para la medida en obra del rendimiento de combustión y para la regulación del quemador.


Para activar la función deshollinador, presionar la tecla  durante 3 segundos.


La entrada en la función deshollinado está indicada por el encendido fijo del símbolo  y de la velocidad actual del ventilador.

El display visualiza la temperatura de alimentación y el símbolo  si el quemador está encendido. La caldera realiza la secuencia de encendido y sucesivamente pasa a funcionar a la potencia máxima quemador (parámetro **P4**).

Las teclas activas en esta función son las teclas  y **+/- SANITARIO**.

Accionando las teclas **+/- SANITARIO** es posible modificar la velocidad del ventilador de **P5** (v.mín.) a **P4** (V.máx.). El display visualiza el símbolo de llave inglesa (indica que se está modificando el parámetro), la escoba, la inscripción **H** (indicación de Hertz), el valor de set-point de la velocidad expresada en Hz, la velocidad actual del ventilador y el símbolo de la llama presente si el quemador está encendido.

En la sucesiva liberación del pulsador **+/- SANITARIO** el display visualiza las rpm actuales del ventilador, la temperatura de alimentación, la presión del sistema, el símbolo de la llama presente y el símbolo  para indicar que la función deshollinado está activada.

La duración de la función deshollinado es de 15 minutos. Para salir de la función, presionar la tecla  y se vuelve al funcionamiento normal.

3.7.2 Medidas

La caldera cuenta con una torre para la conexión de la tubería de aspiración del aire/evacuación de humos (ver Fig. 20 Posición tapones y Fig. 21 Posición orificios).

En la torre han sido preparados orificios para el acceso directo del aire de combustión y a la evacuación de los humos (ver Fig. 20 Posición tapones).

Antes de efectuar las mediciones quitar los tapones **A** y **B** de los orificios preparados sobre la torre (ver Fig. 20 Posición tapones).

Para determinar el rendimiento de combustión hay que efectuar las siguientes mediciones:

- medida del aire comburente tomada en el agujero específico **1** (ver Fig. 21 Posición orificios).
- medición de la temperatura de los humos y del CO₂ tomada en el orificio **2** (ver Fig. 21 Posición orificios).

Efectuar las mediciones con la caldera a régimen.

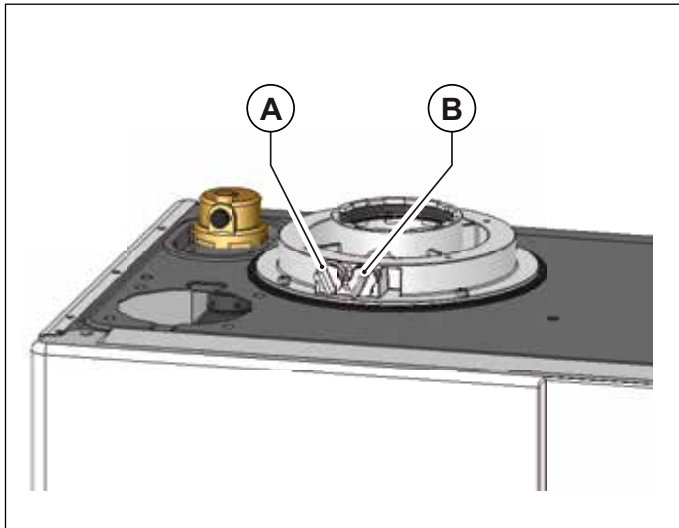


Fig. 20 Posición tapones

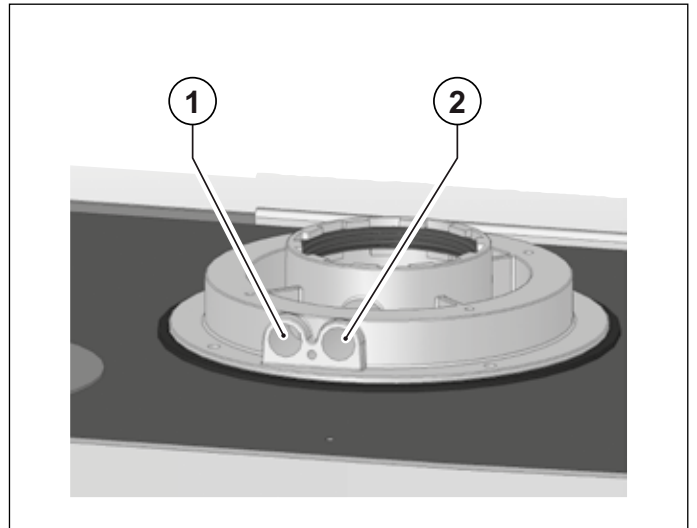


Fig. 21 Posición orificios

3.8 Conexión a la red de gas

La sección de la tubería depende de su longitud, del tipo de recorrido y del caudal de gas.

La tubería de alimentación debe tener una sección igual o superior a la utilizada en la caldera.



PELIGRO

Atenerse a las normas vigentes que aquí se consideran íntegramente transcritas.

Se recuerda que antes de poner en servicio una instalación de distribución interior de gas, y por tanto antes de conectarla al contador, se debe verificar la estanquidad.

Si alguna parte de la instalación no está a la vista, la prueba de estanquidad debe preceder a la cobertura de la tubería.

La prueba de estanquidad NO debe ser efectuada con gas combustible: utilizar para este fin aire o nitrógeno.

Con presencia de gas en las tuberías recordar que está prohibido buscar fugas por medio de llamas, utilizar para ello los productos adecuados que se pueden encontrar en el mercado.

ES OBLIGATORIO, para conectar la toma de gas de la caldera a la tubería de alimentación colocar una junta (A) de medidas y materiales adecuados (ver Fig. 22 Conexión a la red de gas).

Para la conexión NO debe utilizarse cáñamo, cinta de teflón y similares.

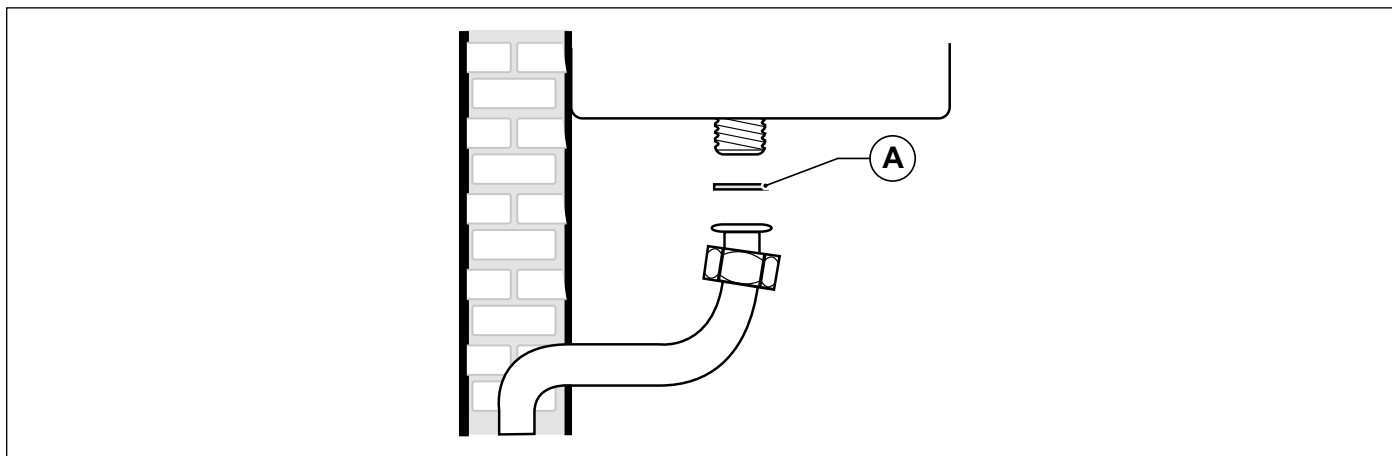


Fig. 22 Conexión a la red de gas

3.9 Conexiones hidráulicas

3.9.1 Calefacción

Antes de la instalación se recomienda su limpieza para eliminar las impurezas que podrían provenir de los componentes y que dañarían el circulador o el intercambiador.

La ida y el retorno de la calefacción deben empalmarse a la calderas con los respectivos racores de 3/4" **M** y **R** (ver Fig. 9 Plantilla de instalación).

Para el dimensionamiento de los tubos del circuito de calefacción es necesario tener en cuenta las pérdidas de carga producidas por los radiadores, por las eventuales válvulas termostáticas, por las válvulas de cierre de los radiadores y por la configuración propia de la instalación.



ADVERTENCIA

Es necesario conducir al desagüe la evacuación de la válvula de seguridad montada en la caldera. Una eventual apertura de la válvula de seguridad puede provocar la inundación del local en el que la caldera está instalada si no se realiza tal conducción.

El fabricante declina toda responsabilidad por daños a personas, animales y cosas derivados de la inobservancia de lo anteriormente dicho.

3.9.2 Sanitario

Antes de la instalación se recomienda su limpieza para eliminar las impurezas que podrían provenir de los componentes y que dañarían al intercambiador.

Para el modelo KC, la entrada agua fría y la salida agua caliente sanitaria deben empalmarse a la caldera en los racores de 1/2" F y C respectivamente (ver Fig. 9 Plantilla de instalación).

Para el modelo KR, la entrada agua fría sanitaria debe empalmarse a la caldera en el racor de 1/2" F (ver Fig. 9 Plantilla de instalación).

Para el modelo KRB, el retorno desde el hervidor y la impulsión al hervidor deben empalmarse a la caldera en los racores de 1/2" F y C respectivamente (ver Fig. 9 Plantilla de instalación).

La dureza del agua de alimentación condiciona la frecuencia de limpieza y/o sustitución del serpentín de intercambio térmico.



ADVERTENCIA

De acuerdo a la dureza del agua de alimentación, se debe evaluar la oportunidad de instalar aparatos de uso doméstico de dosificación de productos de pureza alimentaria, empleados para el tratamiento de aguas potables conforme a la legislación vigente en la materia.

Con aguas de alimentación con dureza superior a 15°F es siempre aconsejable el tratamiento del agua.

Por las características físico-químicas que asume, puede que el agua procedente de los suavizadores comunes no sea compatible con algunos componentes de la instalación de calefacción, ya que la carga de la instalación se realiza con el agua de la instalación sanitaria.

Por esto es preferible el uso de dosificadores de polifosfatos.

3.9.3 Descarga condensación

Para la evacuación de la condensación, atenerse a las normativas vigentes que se consideran aquí integralmente transcritas.

Si no existen contraindicaciones especiales, la condensación producida en la fase de combustión debe ser encauzada (por medio del conducto de evacuación de la condensación) a un sistema de evacuación que la haga fluir a la red de evacuación de los reflujos domésticos que por su componente básico, contrarresten la acidez de la condensación de los humos. Para evitar un retorno de los malos olores de la red de evacuación de los reflujos domésticos, se recomienda aplicar un sellado anti-olores entre el sistema de evacuación de la condensación y la red de evacuación de reflujos domésticos. El sistema de evacuación de la condensación y la red de evacuación reflujos domésticos deben estar contruidos con materiales adecuados, resistentes al ataque del agua de condensación. El sistema de evacuación de la condensación se debe conectar a la específica conexión (A) preparada en la caldera (ver Fig. 23 Descarga condensación).

Está terminantemente prohibido conectar el sistema de evacuación de la condensación en el punto de inspección del sifón (B).



ADVERTENCIA

El fabricante declina toda responsabilidad por daños a personas, animales y cosas derivados de la inobservancia de lo anteriormente dicho.

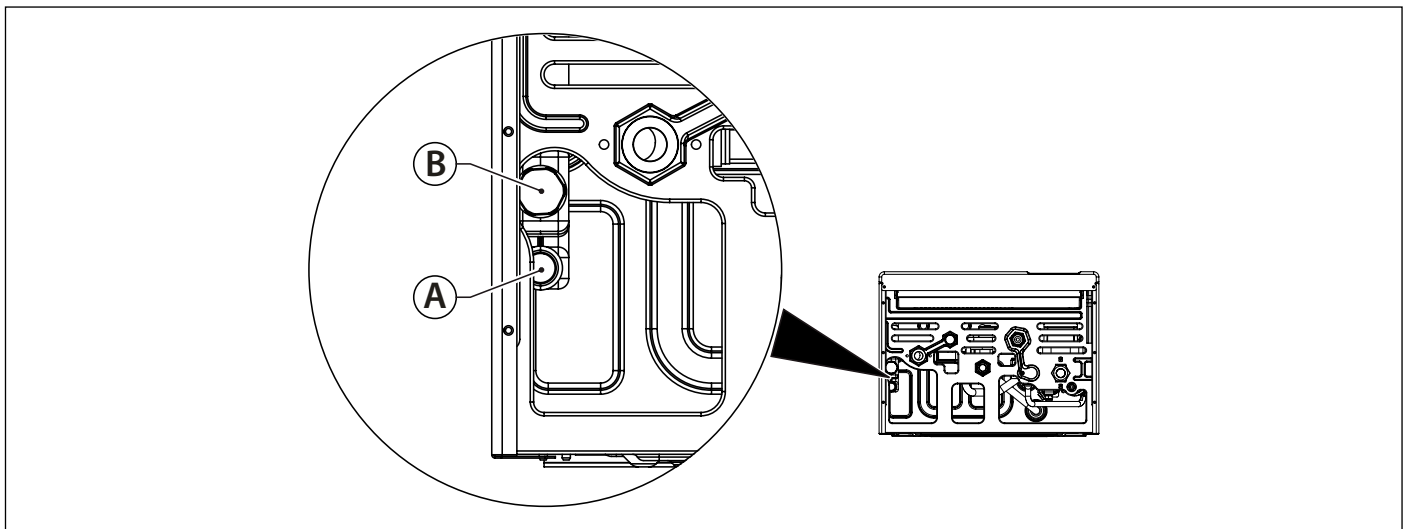


Fig. 23 Descarga condensación

3.10 Conexión a la red eléctrica

La caldera se entrega con un cable de alimentación tripolar, ya conectado por un terminal a la tarjeta electrónica, protegido contra las roturas por medio de un sujetacable.

La caldera debe conectarse a una red eléctrica de 230V-50 Hz.

En la conexión respetar la polaridad conectando correctamente fase y neutro.

Durante la instalación atenerse a las normas de instalación vigentes que se consideran aquí íntegramente transcritas.

Arriba de la caldera se debe instalar un interruptor bipolar con distancia mínima entre los contactos de 3 mm, de fácil acceso, que permita interrumpir la alimentación eléctrica y efectuar en seguridad todas las operaciones de mantenimiento.

La línea de alimentación de la caldera debe estar protegida por un interruptor magnetotérmico diferencial con poder de interrupción adecuado. La red de alimentación eléctrica debe tener una toma de tierra segura.

Es necesario verificar este requisito fundamental de seguridad; en caso de duda pedir que personal cualificado realice un control meticuloso de la instalación eléctrica.



ADVERTENCIA

El fabricante no se responsabiliza de los daños provocados por la falta de toma de tierra de la instalación: NO deben utilizarse como tomas de tierra las tuberías de las instalaciones de gas, agua sanitaria y calefacción.

3.11 Conexión al termostato ambiente (opcional)

La caldera puede ser conectada a un termostato ambiente (opcional no obligatorio).

Los contactos del termostato ambiente deberán llevar una carga de 5 mA a 24 V.

Los cables del termostato ambiente deben estar conectados a los bornes 1 y 2 de la placa electrónica (ver párr. *Esquemas eléctricos* en la página 64) después de haber quitado el puente suministrado de serie con la caldera.

Los cables del termostato ambiente no deben estar envainados juntos con los cables de la alimentación eléctrica.

3.12 Instalación y funcionamiento con Mando Remoto Open Therm (opcional)



ADVERTENCIA

Utilizar solamente Mandos Remotos originales, suministrados por el fabricante.

Si se utilizan Mandos Remotos no originales, no suministrados por el fabricante, no se garantiza el funcionamiento correcto del Mando Remoto y de la caldera.

La caldera puede conectarse a un Mando Remoto Open Therm (opcional no obligatorio, suministrado por el fabricante).

La instalación del Mando Remoto debe ser efectuada únicamente por personal cualificado.

Para la instalación del Mando Remoto seguir las instrucciones que se adjuntan con el Mando Remoto.

Colocar el Mando Remoto en una pared interna de la habitación, a una altura de aproximadamente 1,5 m del suelo, en posición adecuada para medir correctamente la temperatura del ambiente evitando ser instalado en nichos, detrás de puertas o de cortinas, cerca de fuentes de calor, expuesto a rayos solares directos, corriente de aire o chorros de agua.

Los cables del Mando Remoto deben estar conectados a los bornes 3 y 4 de la placa electrónica (ver *Esquemas eléctricos* en la página 64).

La conexión del Mando Remoto está protegida contra la falsa polaridad, esto significa que se pueden intercambiar las conexiones.



ADVERTENCIA

El Mando Remoto no debe conectarse a la alimentación eléctrica 230 V ~ 50 Hz.

Los cables del Mando Remoto no deben conducirse junto con los cables de la alimentación eléctrica: de lo contrario, las posibles interferencias debidas a la presencia de otros cables eléctricos podrían provocar funcionamientos defectuosos del Mando Remoto.

Para la programación completa del Mando Remoto, remitirse al manual de instrucciones incluido en el kit del Mando Remoto. La comunicación entre tarjeta y Mando Remoto se verifica en todas las modalidades de funcionamiento: OFF, VERANO, INVIERNO, SÓLO CALEFACCIÓN.

El display de la caldera refleja las configuraciones efectuadas por el Mando Remoto, por lo que respecta las modalidades de funcionamiento.

Mediante el Mando Remoto se pueden leer y configurar una serie de parámetros, denominados **TSP**, reservados al personal cualificado

La configuración del parámetro **TSP0** configura la tabla de los datos de default y restablece todos los datos originales, anulando todas las eventuales modificaciones efectuadas precedentemente en cada parámetro individual.

Si se detecta que el valor de un parámetro es erróneo, su valor es restablecido tomando datos por defecto de la tabla.

Si el valor que se desea configurar está fuera de los límites admitidos por el parámetro, el nuevo valor es rechazado y se conserva el existente.

Parámetro	Valores configurables	12 kW meta-no	12 kW propa-no	24 kW meta-no	24 kW propa-no	28 kW meta-no	28 kW propa-no	32 kW meta-no	32 kW propa-no
P0 - TSP0 Tipo de aparato y tabla de datos por defecto	0 - 7	0	5	1	3	2	4	6	7
P4 - TSP4 Velocidad ventilador a la máxima potencia del quemador (sanitaria)	TSP5÷250 Hz	182 Hz	177 Hz	197 Hz	192 Hz	205 Hz	200 Hz	208 Hz	206 Hz
P5 - TSP5 Velocidad ventilador a la mínima potencia quemador (sanitario y calefacción)	25÷120 Hz	37 Hz	38 Hz	40 Hz	40 Hz	39 Hz	39 Hz	43 Hz	43 Hz
P6 - TSP6 Velocidad ventilador a la potencia de encendido quemador y propagación	25÷160 Hz	68 Hz	58 Hz	58 Hz	58 Hz	60 Hz	60 Hz	76 Hz	76 Hz
P7 - TSP7 Límite superior potencia máxima calefacción	10÷100 %	76%	74%	88%	88%	89%	88%	89%	88%
P8 - TSP8 Velocidad mínima inicial encendido rampa negativa	TSP5 ÷ TSP6 Hz	56 Hz	56 Hz	56 Hz	56 Hz	60 Hz	60 Hz	60 Hz	60 Hz
P9 - TSP9 Tiempo duración rampa negativa	0÷30 (1 = 10 seg.)	18	18	18	18	25	25	18	18

Tab. 15 Límites configurables para los parámetros TSP y valores de default de acuerdo con el tipo de caldera (TSP0)

3.13 Instalación de la sonda externa (opcional) y funcionamiento con temperatura variable

La caldera puede conectarse a una sonda que mide la temperatura ambiente (opcional no obligatorio, suministrado por el fabricante) para el funcionamiento a temperatura deslizando.



ADVERTENCIA

Utilizar sólo sondas externas originales suministradas por el fabricante.

Si se utilizan sondas externas no originales, no suministrados por el fabricante, no está garantizado el funcionamiento correcto de la sonda externa ni de la caldera.

La sonda para la medida de la temperatura externa debe ser conectada con un cable con doble aislamiento que tenga una sección mínima de 0,35 mm².

La sonda externa tiene que conectarse a los bornes 5-6 de la placa electrónica de la caldera.



ADVERTENCIA

Los cables del sensor de medida de la temperatura externa **NO** deben estar envainados junto con los cables de la alimentación eléctrica

La sonda externa debe instalarse sobre una pared expuesta a NORTE-NORESTE, en una posición protegida de los agentes atmosféricos.

No instalar la sonda externa en el hueco de las ventanas, en proximidad de boquillas de ventilación o en proximidad de fuentes de calor.

La sonda de temperatura externa actúa modificando automáticamente la temperatura de alimentación del circuito de calefacción en función de:

- Temperatura exterior medida.
- Curva de termostatación seleccionada
- Temperatura ambiente ficticia configurada.

La temperatura ambiente ficticia se configura por medio de las teclas **+/- CALEFACCIÓN** que con sonda de temperatura externa instalada pierden la función de configuración de la temperatura del agua de calefacción (ver *Funcionamiento con sonda externa (optional)* en la página 18).

Mediante el parámetro **P32** de la caldera se puede visualizar el valor de la temperatura externa detectada por la sonda externa.

La figura representa las curvas para un valor de temperatura ambiente ficticia de 20°C. Con el parámetro **P10** es posible seleccionar el valor de las curvas representadas (ver Fig. 24 Curvas de termostatación).

Modificando el valor de temperatura ambiente ficticia en el display de la caldera, las curvas se desplazan respectivamente hacia arriba o hacia abajo del mismo valor.

Con temperatura ambiente ficticia igual a 20°C, por ejemplo, eligiendo la curva correspondiente al parámetro 1, si la temperatura exterior es igual a -4°C, la temperatura de alimentación será igual a 50°C.

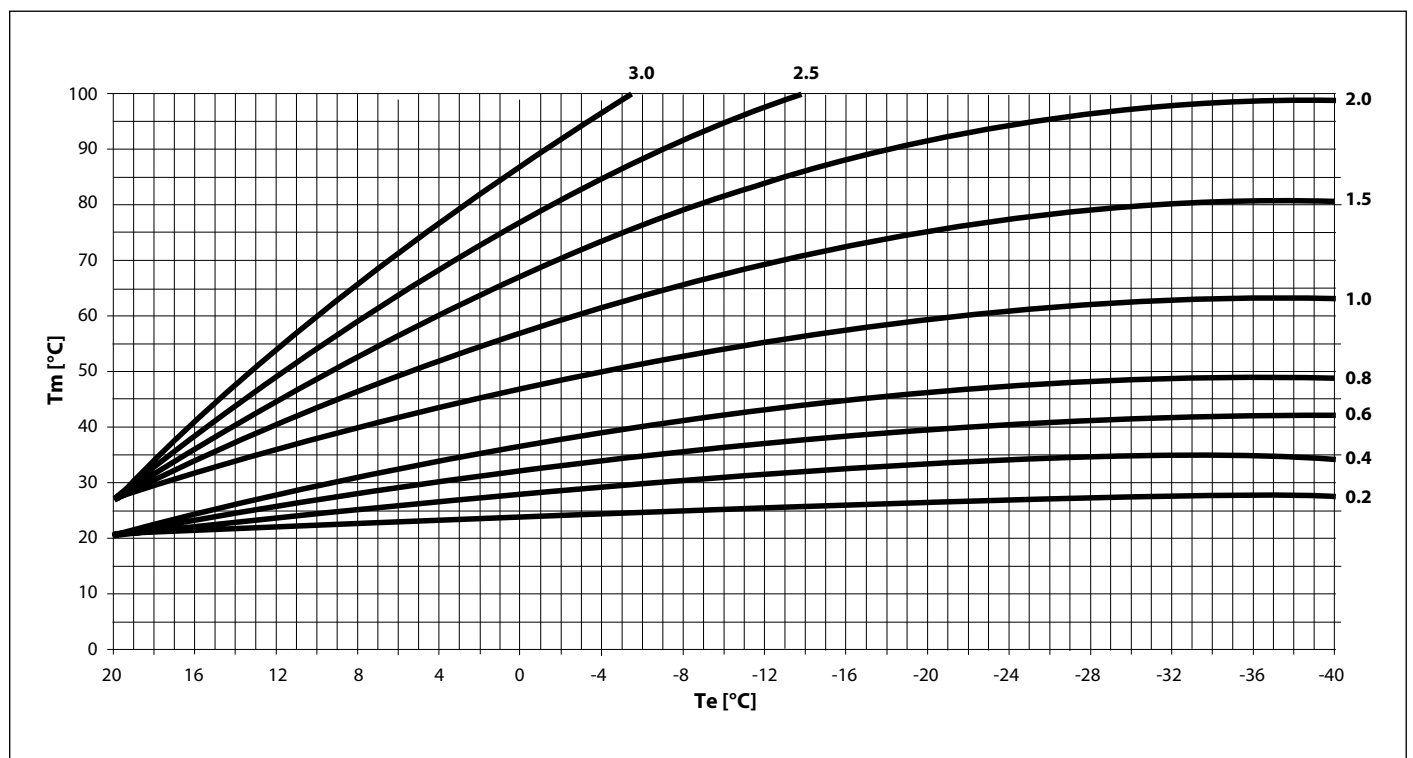


Fig. 24 Curvas de termostatación

Tm indica la temperatura de ida en °C

Te indica la temperatura exterior en °C

3.14 Selección del rango de funcionamiento en calefacción

El campo de regulación de la temperatura del agua de calefacción depende del rango de funcionamiento seleccionado:

- **rango estándar:** de 20°C a 78°C (presionando las teclas +/- **CALEFACCIÓN**);
- **rango reducido :** de 20°C a 45°C (presionando las teclas +/- **CALEFACCION**).

El rango estándar está activado con parámetro **P10** ≥ 1 , mientras que el rango reducido con parámetro **P10** < 1 .

Los dos rangos se pueden seleccionar aunque no se encuentre conectada la sonda exterior.

El tiempo de espera entre un encendido y el otro de la caldera, que sirve para evitar frecuentes encendidos y apagados de la caldera durante el funcionamiento en calefacción, es equivalente a 4 minutos para ambos rangos, que se puede modificar con el parámetro **P11**.

Si por el contrario, la temperatura del agua de la instalación desciende por debajo de un determinado valor, el tiempo de espera se pone a cero y la caldera se enciende de nuevo, como muestra la siguiente tabla:



Rango seleccionado	Temperatura de re-encendido
Rango estándar	$< 30^{\circ}\text{C}$ (P27)
Rango reducido	$< 20^{\circ}\text{C}$

Tab. 16 Temperaturas de reencendido del quemador


La selección del rango de funcionamiento debe ser efectuada por el instalador o por un Centro de Asistencia.

3.15 Parámetros TSP


La caldera está dotada de una serie de parámetros que gestionan el funcionamiento.


Para modificar los parámetros, presionar contemporáneamente las teclas  y  durante 3 segundos. Con las teclas +/- **CALEFACCIÓN** seleccionar los parámetros.

Una vez posicionados en el deseado, presionar la tecla .

El logo  se enciende para indicar que es posible modificar el valor del parámetro.

El valor del parámetro puede ser modificado con las teclas +/- **CALEFACCIÓN**.

Para confirmar la modificación del valor pulsar la tecla .

Para salir de la modalidad de modificación de los parámetros, presionar la tecla .



ATENCIÓN

La modificación de los parámetros debe ser efectuada sólo por personal cualificado.

La modificación de dichos parámetros podría comprometer el correcto funcionamiento de la caldera.

Parámetro	Valores configurables	Valores estándar	Notas
P0 - TSP0 Selección del tipo de caldera	0 ÷ 7	En función del modelo	0 = 12 kW metano; 1 = 24 kW metano 2 = 28 kW metano; 3 = 24 kW propano 4 = 28 kW propano; 5 = 12 kW propano 6 = 32 kW metano; 7 = 32 kW propano
P3 - TSP3 Selección del tipo de caldera	1 ÷ 3	En función del modelo	1 = combinada instantánea 2 = sólo calefacción 3 = con acumulador
P4 - TSP4 Velocidad ventilador máxima potencia quemador	TSP5 ÷ 250 Hz	En función del modelo	12 kW gas natural = 182; 12 kW propano = 177 24 kW metano = 197; 24 kW propano = 192 28 kW gas natural = 205; 28 kW propano = 200 32 kW metano = 208; 32 kW propano = 206
P5 - TSP5 Velocidad ventilador mínima potencia quemador	25 ÷ 120 Hz	En función del modelo	12 kW gas natural = 37; 12 kW propano = 38 24 kW = 40; 28 kW = 39; 32 kW = 43
P6 - TSP6 Velocidad ventilador potencia de encendido	25 ÷ 160 Hz	En función del modelo	12 kW = 68; 24 kW = 58 28 kW = 60; 32 kW = 76
P7 - TSP7 Velocidad ventilador máxima potencia calefacción	10 ÷ 100%	En función del modelo	12 kW gas natural = 76; 12 kW propano = 74 24 kW = 88 28 kW gas natural = 89; 28 kW propano = 88 32 kW metano = 89; 32 kW propano = 88
P8 - TSP8 Velocidad mínima inicial rampa negativa	P5 ÷ P6	En función del modelo	12 y 24 kW = 56; 28 y 32 kW = 60
P9 - TSP9 Tiempo duración rampa negativa	0 ÷ 30 (1 = 10 seg.)	En función del modelo	12, 24 y 32 kW = 18; 28 kW = 25
P10 - TSP10 Curvas calefacción	0 ÷ 3	1,5	-
P11 - TSP11 Temporización del termostato de ambiente	0 ÷ 10 min.	4	-
P12 - TSP12 Temporización rampa de subida potencia calefacción	0 ÷ 10 min.	1	-
P13 - TSP13 Temporización post-circulación calefacción, anti-hielo, deshollinador regulable	30 ÷ 180 sec.	30	-
P14 - TSP14 Ajuste termostatos sanitario "solares"	0 ÷ 1	0	0 = normales; 1 = solares
P15 - TSP15 Retraso antigolpe de ariete configurable	0 ÷ 3 sec.	0	-
P16 - TSP16 Retraso lectura termostato ambiente / OT	0 ÷ 199 sec.	0	-
P17 - TSP17 Programación relé multifunción	0 ÷ 3	0	0= bloqueo y anomalía 1 = pedido desde el termostato ambiente 1/ Mando a Distancia 2 = solar 3 = pedido desde el termostato ambiente 2

Tab. 17 Lista completa parámetros - I

Parámetro	Valores configurables	Valores estándar	Notas
De P18 a P26 ver tabla "Parámetros solares (con P17=2 o con placa adicional)			
P27 - TSP27 Temperatura puesta a cero timer calefacción	20 ÷ 78 °C	-	P10 < 1 (baja temp.) = 20 °C P10 > 1 (alta temp.) = 30 °C
P29 - TSP29 Program. parámetros por defecto (salvo P0, P1, P2, P17)	0 ÷ 1	0	0 = parámetros usuario; 1 = parámetros por defecto
De P30 a P48 ver tabla "Solo visualización"			
P59 Tipo visualización temperatura en display	0 ÷ 7	0	0= temp. Ida; 3= temp. exterior; 4= temp. acumulador; 5= temp. col. solar; 6= temp. válvula solar; 7= temp. válvula solar de placa solar
P60 Número de placas suplementarias conectadas	0 ÷ 4	0	Máximo 4 placas (3 de zona + 1 solar)
P61 Asociación a distancia / termostatos ambiente	00 ÷ 02	0	00 = a distancia zona 2 / TA2 zona 1; 01 = TA1 zona 2 / TA2 zona 1; 02 = TA2 zona 2 / a distancia zona 1
P62 Selección curva zona 2	0 ÷ 3	0,6	solo con placa de zona conectada
P63 Set point zona 2	15 ÷ 35 °C	20 °C	solo con placa de zona conectada
P66 Selección curva zona 3	0 ÷ 3	0,6	solo con dos placas de zona conectadas
P67 Set point zona 3	15 ÷ 35 °C	20 °C	solo con dos placas de zona conectadas
P70 Selección curva zona 4	0 ÷ 3	0,6	solo con tres placas de zona conectadas
P71 Set point zona 4	15 ÷ 35 °C	20 °C	solo con tres placas de zona conectadas
P74 Tiempo apertura válvula mezcladora zonas baja temperatura	0 ÷ 300 sec.	140 sec.	solo con placas de zona conectadas
P75 Aumento temperatura nominal caldera con placa de zonas	0 ÷ 35 °C	5 °C	solo con placas de zona conectadas
P76 Habilitación descarga térmica con placa solar	0 ÷ 1	0	0= deshabilitado; 1= habilitado
P78 Encendido retroiluminación interfaz	0 ÷ 2	0	0= estándar; 1= LCD siempre encendido; 2= LCD y teclas siempre encendidos
De P80 a P92 ver tabla "Verificación sistema"			

Tab. 18 Lista completa parámetros - II

Parámetro	Valores configurables	Valores estándar	Notas
P18 - TSP18 Selección sistema solar	0 ÷ 1	0	0= válvula solar; 1= bomba solar
P19 - TSP19 Configuración set point acumulador	10 ÷ 90 °C	60 °C	solo con P18 = 1
P20 - TSP20 ΔT ON (dif. encendido bomba solar)	1 ÷ 30 °C	6 °C	
P21 - TSP21 ΔT OFF (dif. apagado bomba solar)	1 ÷ 30 °C	3 °C	
P22 - TSP22 Temperatura máxima colector	80 ÷ 140 °C	120 °C	
P23 - TSP23 Temperatura mínima colector	0 ÷ 95 °C	25 °C	
P24 - TSP24 Función anti-hielo colector solar	0 ÷ 1	0	0 = anti-hielo no activo; 1 = anti-hielo activo (solo con P18 = 1)
P25 - TSP25 Forzado carga solar	0 ÷ 1	0	0= funcionamiento automático; 1= siempre activo
P26 - TSP26 Habilitación enfriamiento acumulador	0 ÷ 1	0	0 = deshabilitado; 1 = habilitado (solo con P18 = 1)

Tab. 19 Parámetros solares (con P17=2 o con placa adicional)

Parámetro	Valores confi- gurables	Valores estándar	Notas
P30 Temperatura exterior	-	-	solo con sonda externa conectada
P31 Temperatura de ida	-	-	-
P32 Temperatura de ida nominal calculada	-	-	solo con sonda externa conectada
P33 Set point temperatura de ida zona 2	-	-	solo con al menos una placa de zona conectada
P34 Temperatura actual de ida zona 2	-	-	solo con al menos una placa de zona conectada
P36 Set point temperatura de ida zona 3	-	-	solo con al menos dos placas de zona conectadas
P37 Temperatura actual de ida zona 3	-	-	solo con al menos dos placas de zona conectadas
P39 Set point temperatura de ida zona 4	-	-	solo con tres placas de zona conectadas
P40 Temperatura actual de ida zona 4	-	-	solo con tres placas de zona conectadas
P42 Temperatura sanitario placas	-	-	solo para los modelos KC
P43 Temperatura de retorno caldera	-	-	-
P44 Temperatura acumulador	-	-	solo para los modelos KR/KRB, con sonda hervidor conectada
P45 Temperatura humos sonda NTC en el cuerpo intercambiador	-	-	-
P46 Temperatura colector solar	-	-	solo con sonda colector solar conectada
P47 Temperatura acumulador o válvula solar de caldera	-	-	solo con sonda acumulador o válvula solar conectada
P48 Temperatura acumulador o válvula solar de placa solar	-	-	como anterior, pero solo con placa solar conectada

Tab. 20 Solo visualización

Parámetro	Valores configurables	Valores estándar	Notas
P80 Forzado relé multifunción	0 ÷ 1	0	0= función estándar; 1= relé excitado
P81 Forzado relé bomba zona 2	0 ÷ 1	0	0= función estándar; 1= relé excitado
P82 Forzado válvula mezcladora zona 2	0 ÷ 2	0	0= función estándar; 1= fuerza en abertura; 2= fuerza en cierre
P84 Forzado relé bomba zona 3	0 ÷ 1	0	0= función estándar; 1= relé excitado
P85 Forzado válvula mezcladora zona 3	0 ÷ 2	0	0= función estándar; 1= fuerza en abertura; 2= fuerza en cierre
P87 Forzado relé bomba zona 4	0 ÷ 1	0	0= función estándar; 1= relé excitado
P88 Forzado válvula mezcladora zona 4	0 ÷ 2	0	0= función estándar; 1= fuerza en abertura; 2= fuerza en cierre
P90 Forzado relé bomba placa solar	0 ÷ 1	0	0= función estándar; 1= relé excitado
P91 Forzado relé válvula placa solar en apertura	0 ÷ 1	0	0 = función estándar; 1 = relé excitado, la válvula solar abre en el hervidor solar
P92 Forzado relé válvula solar / hervidor solar	0 ÷ 1	0	0= función estándar; 1= relé excitado

Tab. 21 Control sistema

3.16 Llenado de la instalación

Efectuadas todas las conexiones de la instalación se puede proceder al llenado del circuito de calefacción.

Dicha operación debe ser efectuada con cautela respetando las siguientes fases:

- Abrir los purgadores de los radiadores y asegurarse del funcionamiento del purgador automático de la caldera;
- Abrir gradualmente la llave de llenado asegurándose de que los eventuales purgadores automáticos, puestos en la instalación, funcionen regularmente (ver Fig. 2 Grifo de llenado - (A*) opcional).
- Cerrar los purgadores de los radiadores tan pronto como salga agua por ellos.
- Controlar en el display de la caldera que la presión alcance el valor de $1 \pm 1,3$ bar.
- Cerrar la llave de llenado y después purgar nuevamente el aire a través de los purgadores de los radiadores.
- Después de haber encendido la caldera y llevado a temperatura la instalación, detener el funcionamiento de la bomba y repetir las operaciones de purga del aire.
- Dejar enfriar la instalación y volver a llevar la presión del agua a $1 \pm 1,3$ bar.



ATENCIÓN

El sensor de presión no da el consenso eléctrico para el encendido del quemador cuando la presión es inferior a 0,4 bar (parámetro modificable por personal profesionalmente cualificado).

La presión del agua en el sistema de calefacción no debe ser inferior a 1 bar. En caso contrario proceder al llenado del sistema de calefacción (ver Bloqueo por presión insuficiente en la instalación en la página 20).

La operación debe efectuarse cuando la instalación esté fría.

El manómetro digital en la caldera permite la lectura de la presión en el circuito de calefacción.



ADVERTENCIA

En las instalaciones térmicas de uso civil, con el fin de optimizar el rendimiento y la seguridad, para preservarlas en el tiempo, para asegurar una durable regularidad de funcionamiento también a los equipos auxiliares y para minimizar los consumos energéticos integrando en esta forma leyes y normas vigentes, proceder al tratamiento de las aguas con productos específicos adecuados y compatibles con instalaciones multimetálicas.

3.17 Llenado del sifón

Prima de encender la caldera, y cada vez que se detiene la caldera durante varios días, asegurarse de que el sifón esté lleno de agua.

En caso de que el sifón esté vacío, llenarlo vertiendo agua en la caldera a través del conducto de evacuación de humos.

3.18 Puesta en marcha de la caldera

3.18.1 Controles preliminares

Antes de poner en funcionamiento la caldera es oportuno verificar que:

- El conducto de evacuación de los humos y la parte terminal estén instalados conforme a las instrucciones: con la caldera encendida no se admite ninguna fuga de productos de la combustión por uniones y/o juntas.
- La tensión de alimentación de la caldera sea 230 V ~ 50 Hz.
- La instalación esté correctamente llena de agua (presión en el manómetro $1 \pm 1,3$ bar).
- Las eventuales llaves de corte de la instalación estén abiertas.
- El gas de red corresponda al del calibrado de la caldera: en caso contrario, efectuar la conversión de la caldera para utilizarla con el gas disponible (ver *Adaptación a otros gases y regulación del quemador* en la página 76). Esta operación debe ser efectuada por personal técnico cualificado.
- La llave de alimentación de gas esté abierta.
- No haya pérdidas de gas combustible.
- El interruptor eléctrico general de la caldera esté conectado.
- La válvula de seguridad a 3 bar no esté bloqueada.
- No haya pérdidas de agua.
- El sifón de evacuación de la condensación, montado en la caldera, evacúe correctamente la condensación y no esté bloqueado.

3.18.2 Encendido y apagado

Para el encendido y el apagado de la caldera seguir las “**Instrucciones para el Usuario**” (ver *Instrucciones para el usuario* en la página 10).

3.19 Alturas residuales disponibles

La caldera está dotada de un circulador de velocidad variable de alta eficiencia.

La velocidad del circulador es administrada de manera automática por la electrónica, de acuerdo a las configuraciones realizadas en los parámetros de caldera.

Es posible elegir entre dos modalidades de funcionamiento del circulador:

1 Funcionamiento "a ΔT constante"

En el modo de funcionamiento a ΔT constante la velocidad del circulador cambia automáticamente para mantener fijo el ΔT entre impulsión y retorno del sistema a un valor configurado en los parámetros "supertécnicos" de caldera.

2 Funcionamiento "a velocidad fija"

En el modo de funcionamiento a velocidad fija, la velocidad del circulador permanece constantemente en el valor configurado en los parámetros "supertécnicos" de caldera.

Durante la fase sanitario, el circulador funciona a una velocidad fija, configurada en los parámetros de caldera.



ATENCIÓN

El circulador se configura durante la fabricación en la modalidad de funcionamiento a ΔT constante.

Para un correcto funcionamiento de la caldera, se recomienda no modificar la configuración de fábrica.

En el caso en que sea necesario modificar las configuraciones del circulador, contactar un Centro de Asistencia.

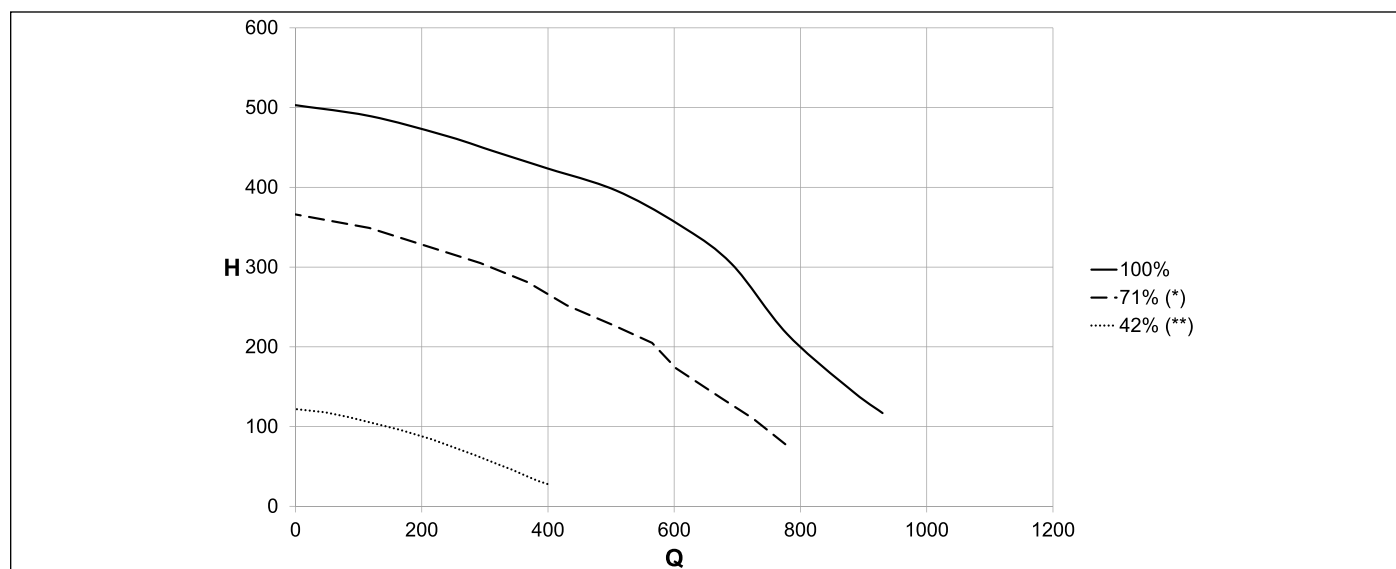


Fig. 25 Alturas residuales disponibles KC-KR-KRB 12

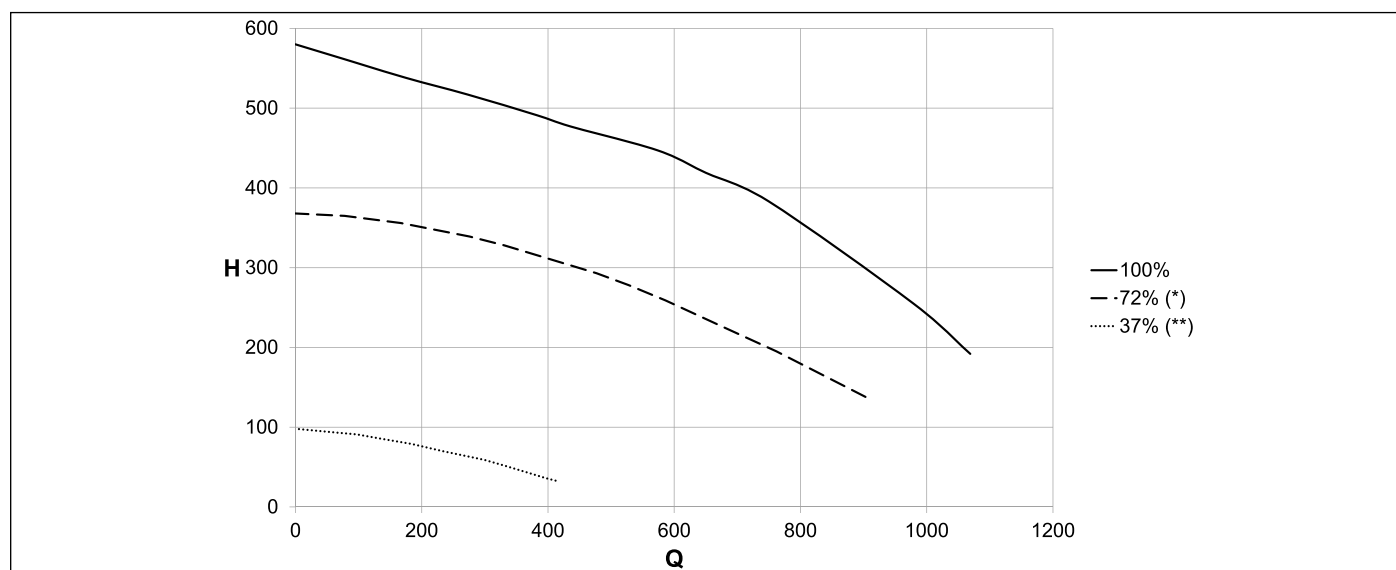


Fig. 26 Alturas residuales disponibles KC-KR-KRB 24

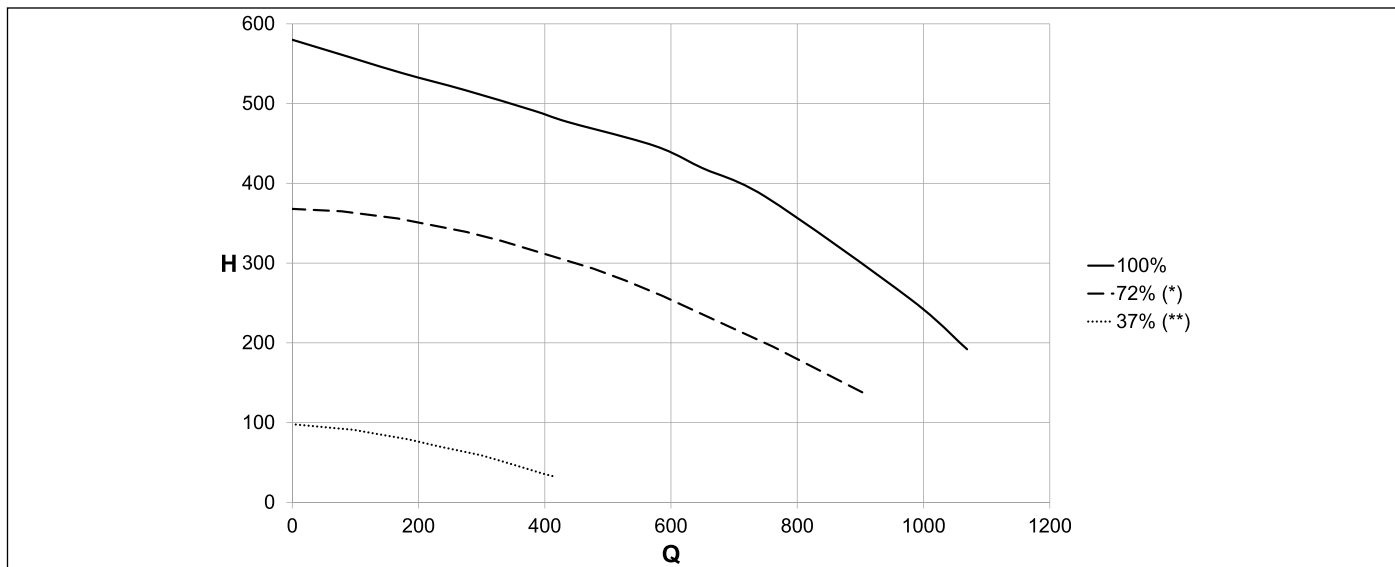


Fig. 27 Alturas residuales disponibles KC-KR-KRB 28

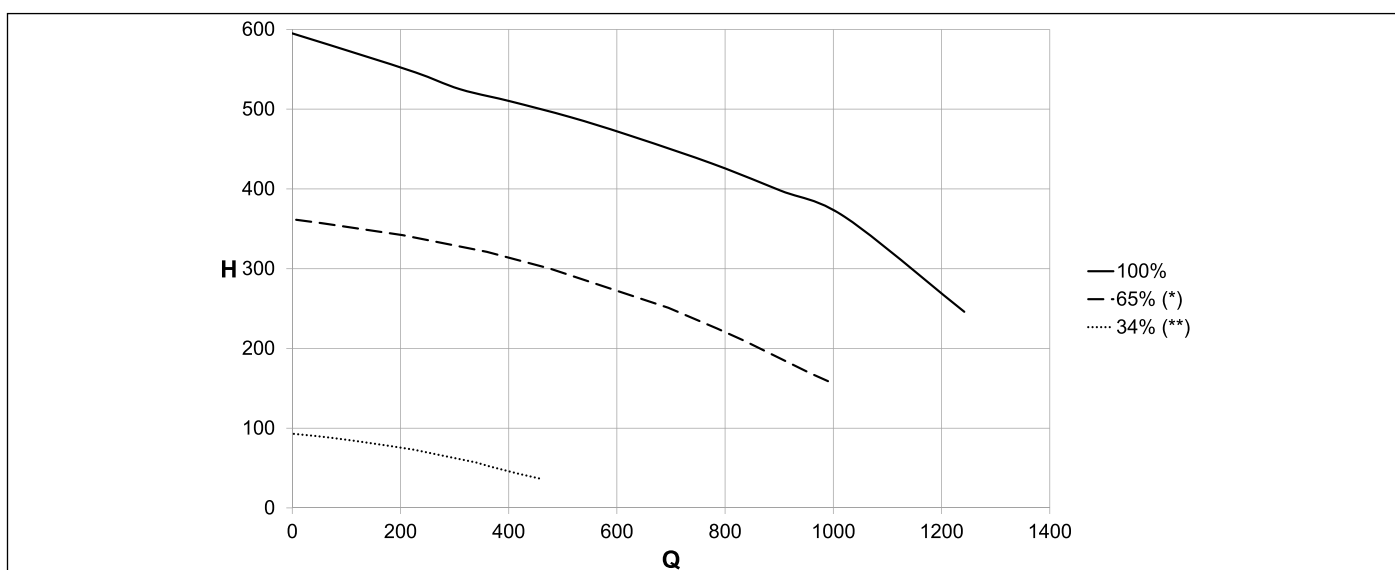


Fig. 28 Alturas residuales disponibles KC-KR-KRB 32

Q Capacidad (l/h)

H Alturas residuales disponibles (mbar)

(*) Curva mínima para utilizar en sistemas sin separador hidráulico

(**) Curva mínima para utilizar en sistemas con separador hidráulico

3.20 Esquemas eléctricos

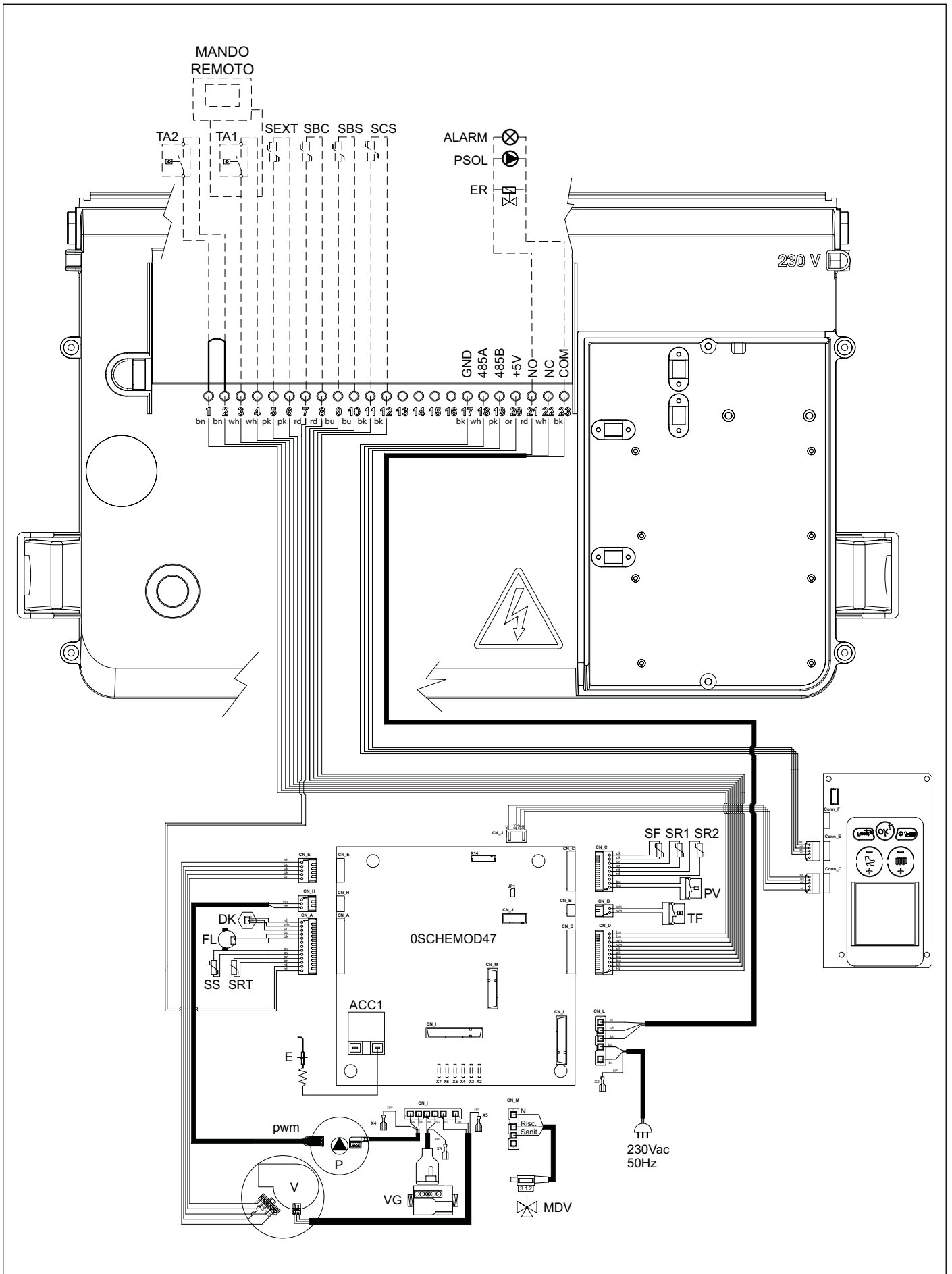


Fig. 29 Esquema eléctrico KC

Conexiones internas

- DK: transductor de presión
- FL: regulador de flujo
- SS: sonda sanitario OUT NTC 10k Ohm a 25°C B=3435
- SRT: sonda retorno NTC 10k Ohm a 25°C B=3435
- SR1-SR2: sonda calefacción NTC 10k Ohm a 25°C B=3435
- SF: sonda humos NTC 10k Ohm a 25°C B=3435
- TF: termostato humos
- PV: presostato humos
- VG: válvula de gas
- P: circulador caldera
- PWM: cable señal PWM para circulador
- MDV: válvula desviadora eléctrica
- E: Electrodo de encendido/detección de llama
- V: ventilador brushless
- ACC1: transformador de encendido
- CN_A-CN_M: .. conectores señal/cargas
- X2-X7: conectores de tierra

Conexiones a cargo del instalador

- 1-2: TA2 - termostato ambiente 2
- 3-4: OT o TA1 - Mando Remoto o termostato ambiente
- 5-6: sonda externa (10K Ohm B=3977)
- 7-8: Sonda acumulador caldera (10K Ohm B=3435)
- 9-10: Sonda acumulador solar (PT1000)
- 11-12: sonda colector solar (PT1000)
- 13-14: no utilizado
- 15-16: no utilizado
- 17-18-19-20: ... puerta 485 para conexión placas suplementarias
 - 17: GND
 - 18: A
 - 19: B
 - 20: +5V
- 21-22-23: relé programable
 - 21: fase (NO)
 - 22: fase (NC)
 - 23: neutro (COMÚN)

3.20.1 Esquema de conexión sistema solar a circulación forzada con caldera combinada

Programación parámetros

P03 : 1

P17 : 2

P18 : 1

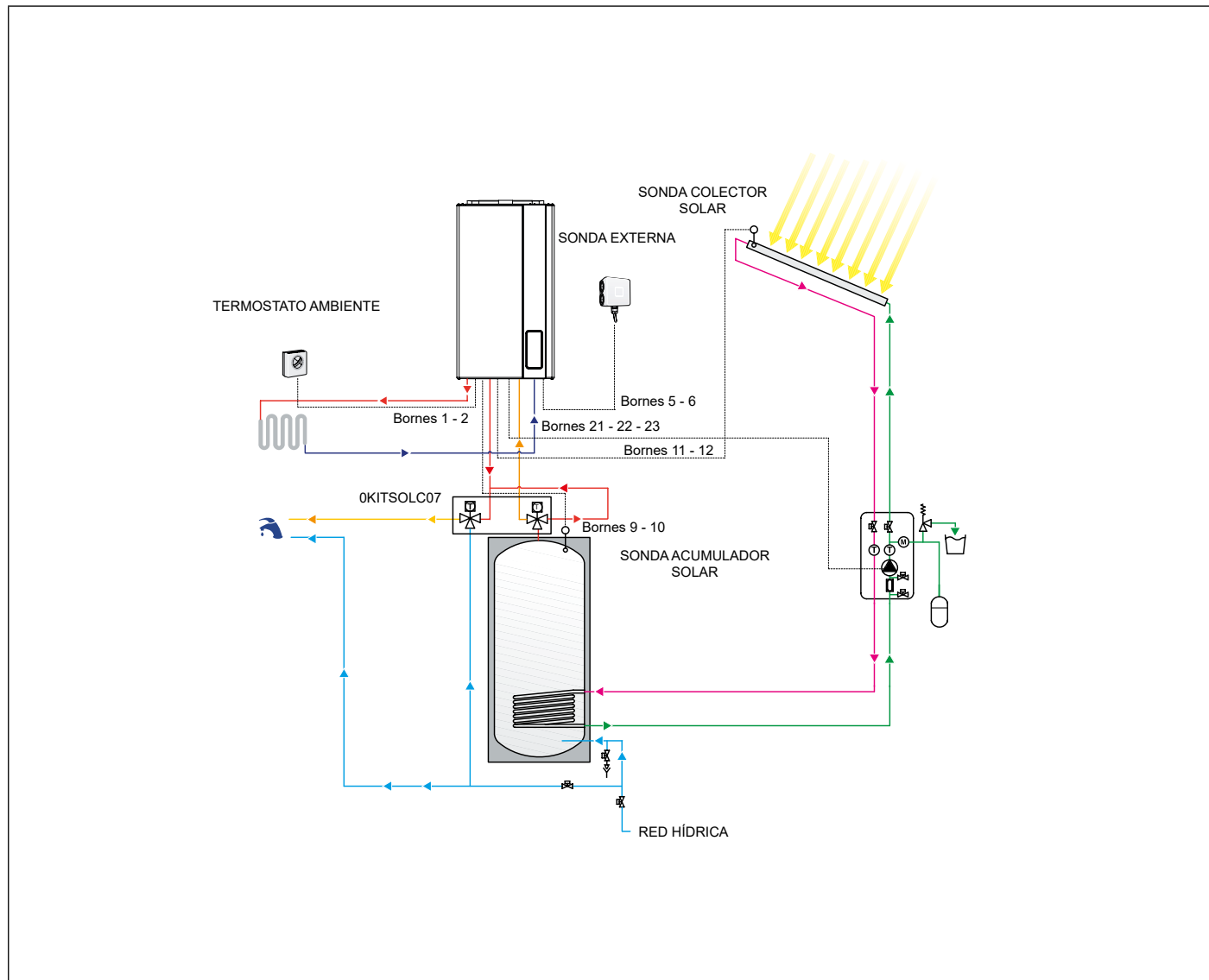


Fig. 30 Esquema de conexión sistema solar a circulación forzada con caldera combinada

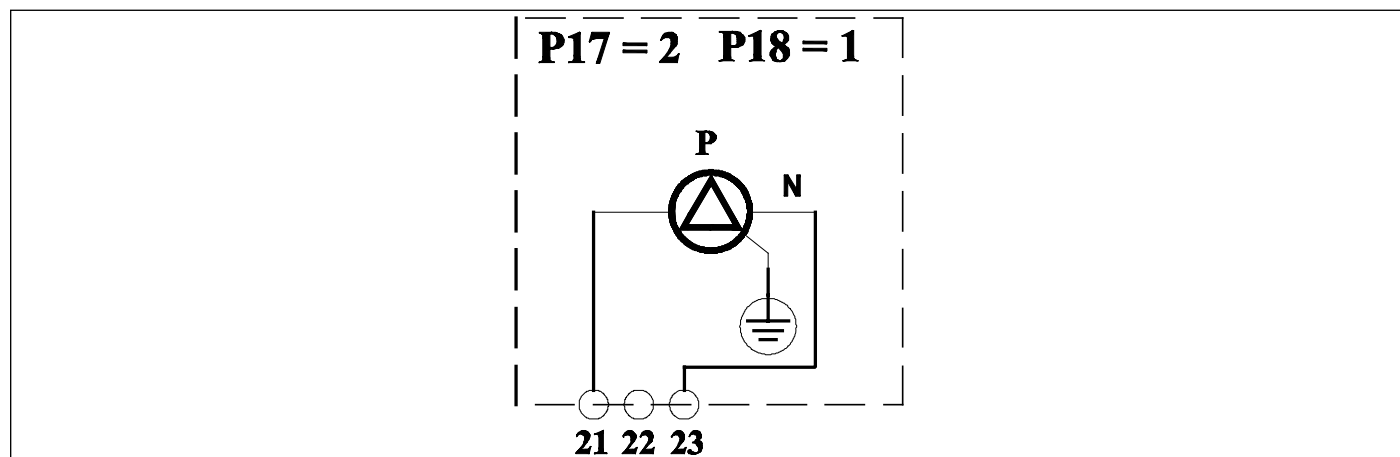


Fig. 31 Esquema de conexión relé multifunción

3.20.2 Esquema de conexión sistema solar a circulación natural con caldera combinada

Programación parámetros

P03 : 1

P17 : 2

P18 : 0

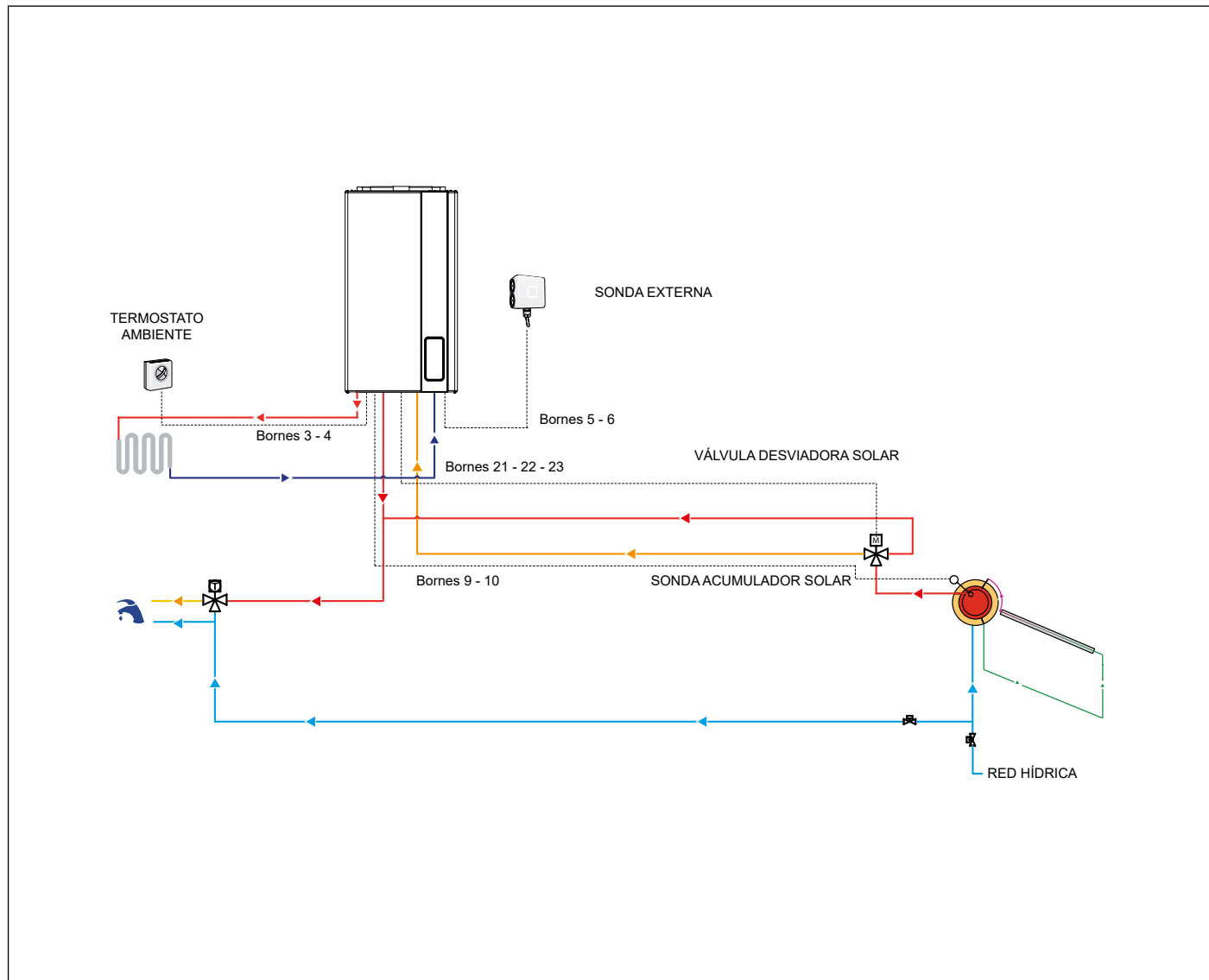


Fig. 32 Esquema de conexión sistema solar a circulación natural con caldera combinada

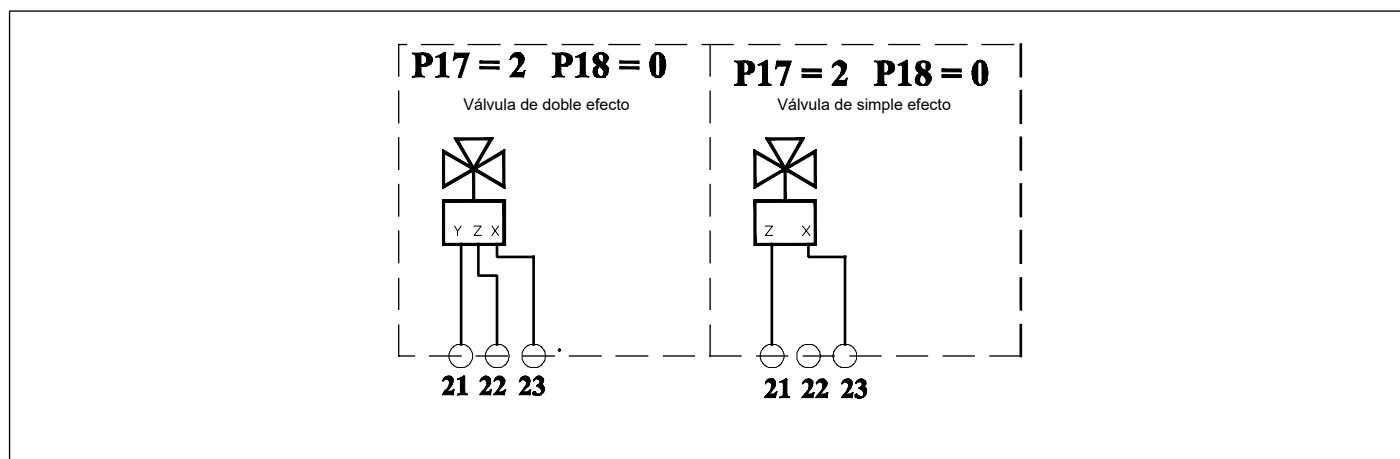


Fig. 33 Esquema de conexión relé multifunción (X= neutro; Y= en caldera; Z= al colector)

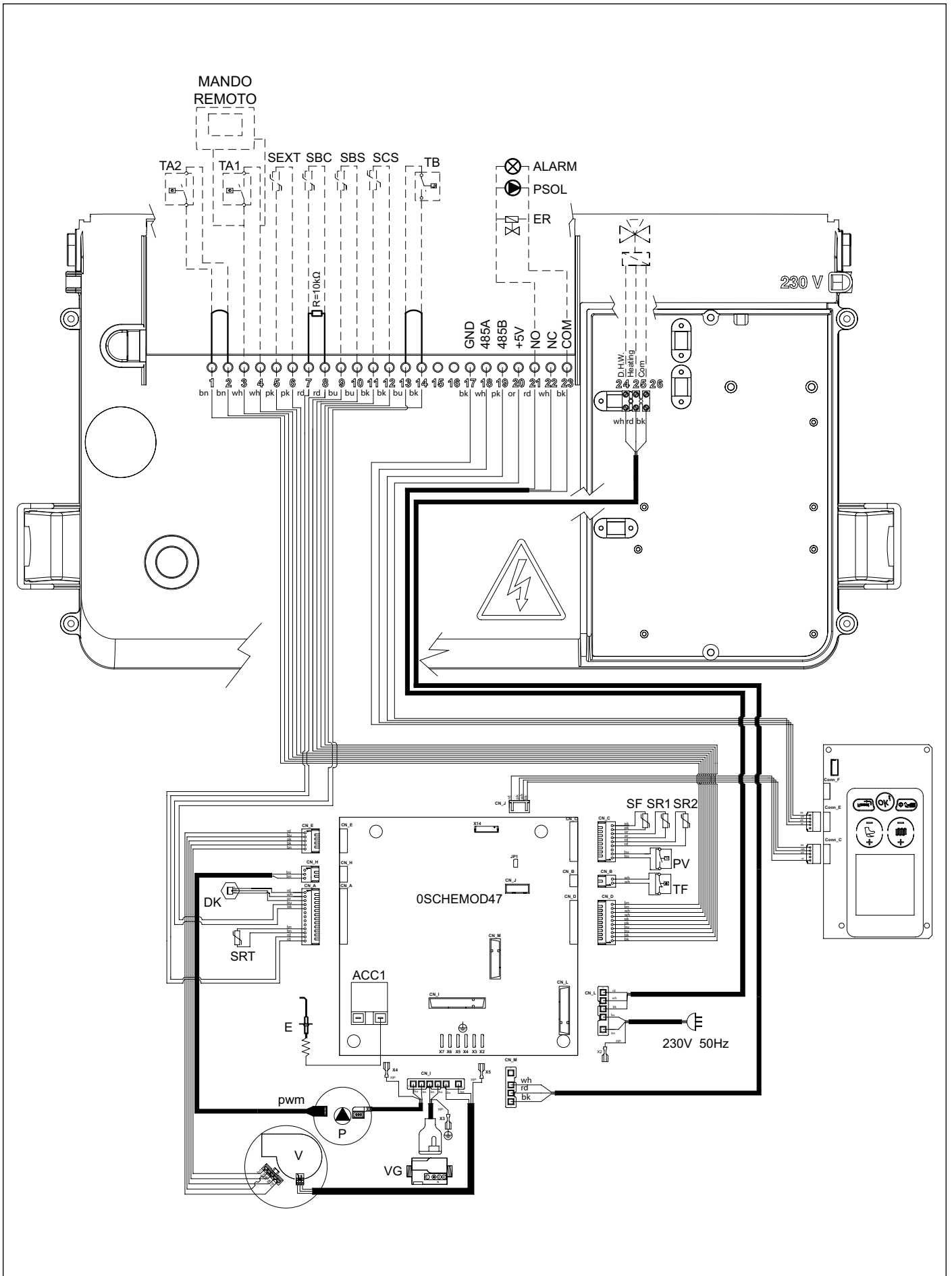


Fig. 34 Esquema eléctrico modelo KR

Conexiones internas

DK: transductor de presión
FL: regulador de flujo
SRT: sonda retorno NTC 10k Ohm a 25°C B=3435
SR1-SR2: sonda calefacción NTC 10k Ohm a 25°C B=3435
SF: sonda humos NTC 10k Ohm a 25°C B=3435
TF: termostato humos
PV: presostato humos
VG: válvula de gas
P: circulador caldera
PWM: cable señal PWM para circulador
E: Electrodo de encendido/detección de llama
V: ventilador brushless
ACC1: transformador de encendido
CN_A-CN_M: ... conectores señal/cargas
X2-X7: conectores de tierra

Conexiones a cargo del instalador

1-2: TA2 - termostato ambiente 2
3-4: OT o TA1 - Mando Remoto o termostato ambiente
5-6: sonda externa (10K Ohm B=3977)
7-8: Sonda acumulador caldera (10K Ohm B=3435)
9-10: Sonda acumulador solar (PT1000)
11-12: sonda colector solar (PT1000)
13-14: termostato acumulador
15-16: no utilizado
17-18-19-20: ... puerta 485 para conexión placas suplementarias
 17: GND
 18: A
 19: B
 20: +5V
21-22-23: relé programable
 21: fase (NO)
 22: fase (NC)
 23: neutro (COMÚN)
24-25-26: válvula desviadora de 3 vías
 24: sanitario (neutral, NC)
 25: calefacción (neutral, NO)
 26: fase (COMÚN)

3.20.3 Esquema de conexión sistema solar a circulación forzada con caldera sólo calefacción

Programación parámetros

P03 : 3

P17 : 2

P18 : 1

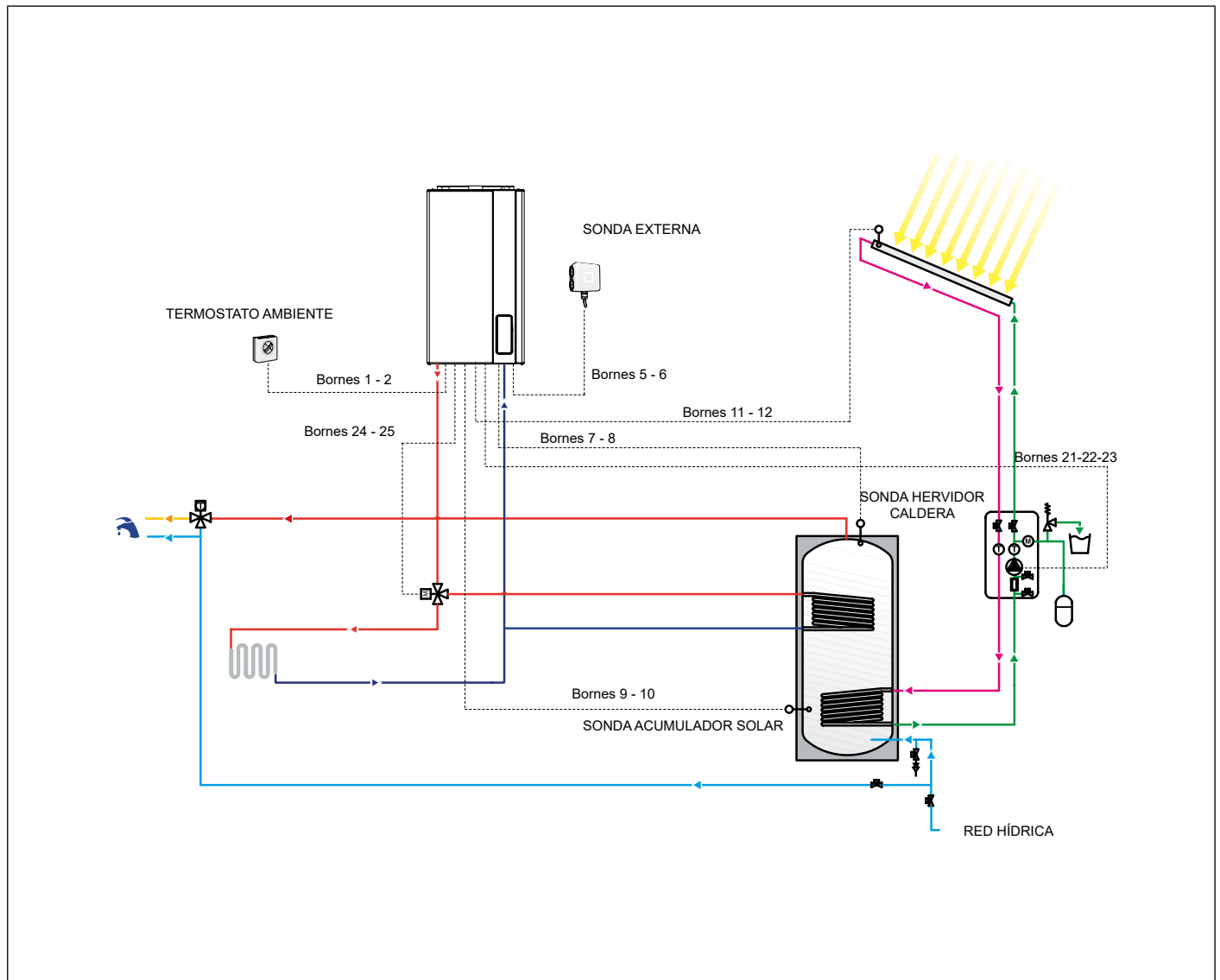


Fig. 35 Esquema de conexión sistema solar a circulación forzada con caldera sólo calefacción

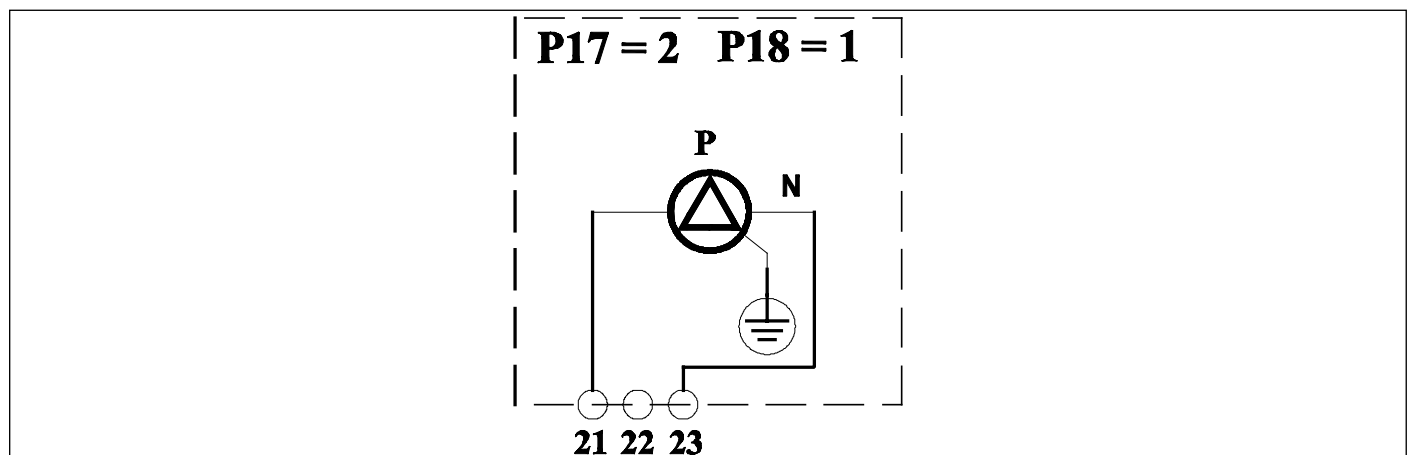


Fig. 36 Esquema de conexión relé multifunción

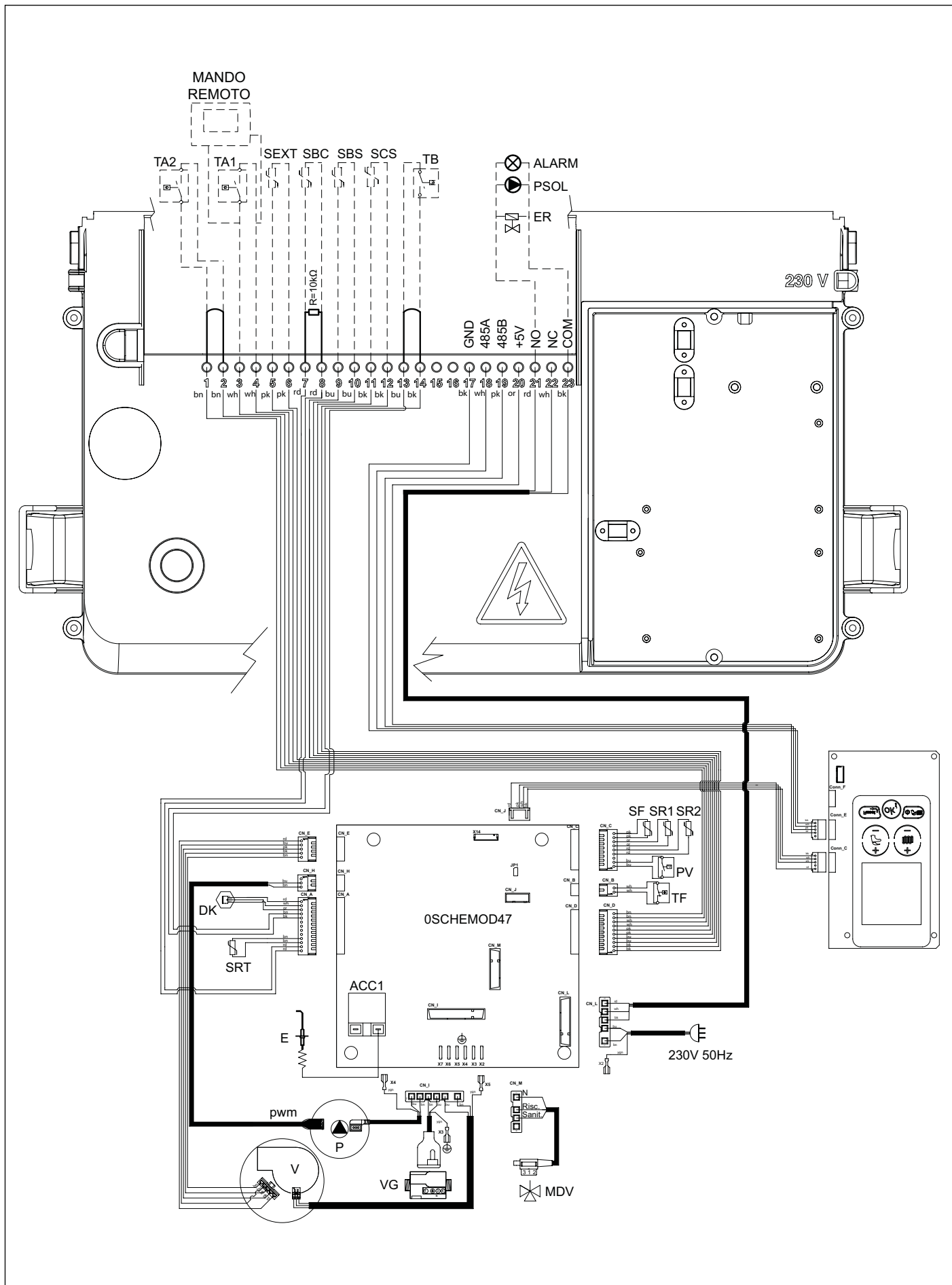


Fig. 37 Esquema eléctrico modelo KRB

Conexiones internas

DK:	transductor de presión
FL:	regulador de flujo
SRT:	sonda retorno NTC 10k Ohm a 25°C B=3435
SR1-SR2:	sonda calefacción NTC 10k Ohm a 25°C B=3435
SF:	sonda humos NTC 10k Ohm a 25°C B=3435
TF:	termostato humos
PV:	presostato humos
VG:	válvula de gas
P:	circulador caldera
PWM:	cable señal PWM para circulador
E:	Electrodo de encendido/detección de llama
V:	ventilador brushless
MDV:	válvula desviadora eléctrica
ACC1:	transformador de encendido
CN_A-CN_M:	conectores señal/cargas
X2-X7:	conectores de tierra

Conexiones a cargo del instalador

1-2:	TA2 - termostato ambiente 2
3-4:	OT o TA1 - Mando Remoto o termostato ambiente
5-6:	sonda externa (10K Ohm B=3977)
7-8:	Sonda acumulador caldera (10K Ohm B=3435)
9-10:	Sonda acumulador solar (PT1000)
11-12:	sonda colector solar (PT1000)
13-14:	termostato acumulador
15-16:	no utilizado
17-18-19-20:	puerta 485 para conexión placas suplementarias
17:	GND
18:	A
19:	B
20:	+5V
21-22-23:	relé programable
21:	fase (NO)
22:	fase (NC)
23:	neutro (COMÚN)

3.20.4 Función anti-hielo colector solar

El anti-hielo colector solar se activa configurando el valor del parámetro P24= 1.

Esta función consiste en activar la bomba solar en el momento en que la sonda colector solar detecta una temperatura de 4°C.

3.20.5 Función evacuación calor del colector

Esta función evita que con el estancamiento los colectores solares sufran elevado estrés térmico.

Con la caldera en modalidad VERANO, INVIERNO o SOLO CALEFACCIÓN, si la temperatura señalada por la sonda colector solar se encuentra entre 110°C y 115°C (que puede modificarse a través del parámetro **P22**) y al mismo tiempo la temperatura medida por la sonda hervidor solar es inferior a 93 °C, la bomba solar viene accionada para cargar el hervidor. El funcionamiento de la bomba solar termina cuando la temperatura del colector desciende a menos de 108 °C o la sonda hervidor solar detecta una temperatura superior a 95°C.

3.20.6 Función enfriamiento acumulador


Esta función consiste en refrigerar el acumulador hasta el valor de temperatura configurado por el usuario a través de la evacuación de calor del acumulador en exceso en el colector solar.

Con la caldera en modalidad VERANO, INVIERNO o SÓLO CALEFACCIÓN, cuando la temperatura del acumulador supera de 2°C la temperatura de set-point y al mismo tiempo la temperatura de la sonda colector es inferior a la temperatura de la sonda del acumulador solar de 6°C (valor que puede modificarse a través del parámetro P20), la bomba solar viene activada para refrigerar el acumulador.

La función se interrumpe cuando la temperatura del acumulador desciende hasta el valor de set-point configurado por el usuario o cuando la temperatura de la sonda colector solar es inferior a la temperatura de la sonda del acumulador solar de 3°C (que puede modificarse a través del parámetro P21).

La función puede desactivarse a través del parámetro P26 (P26= 1 habilitada; P26= 0 deshabilitada).

3.20.7 Señalización funcionamiento solar y anomalías

Cuando la bomba solar está activa en el display de la caldera aparece el símbolo .

En caso de avería de la sonda colector solar o de la sonda acumulador solar se visualizan en el display de la caldera respectivamente los códigos de error **E24** y **E28** y al mismo tiempo se apaga la bomba solar.

3.20.8 Esquema de programación relé multifunción

El cuadro de mandos está dotado de un relé multifunción, programable a través del parámetro **P17-TSP17**

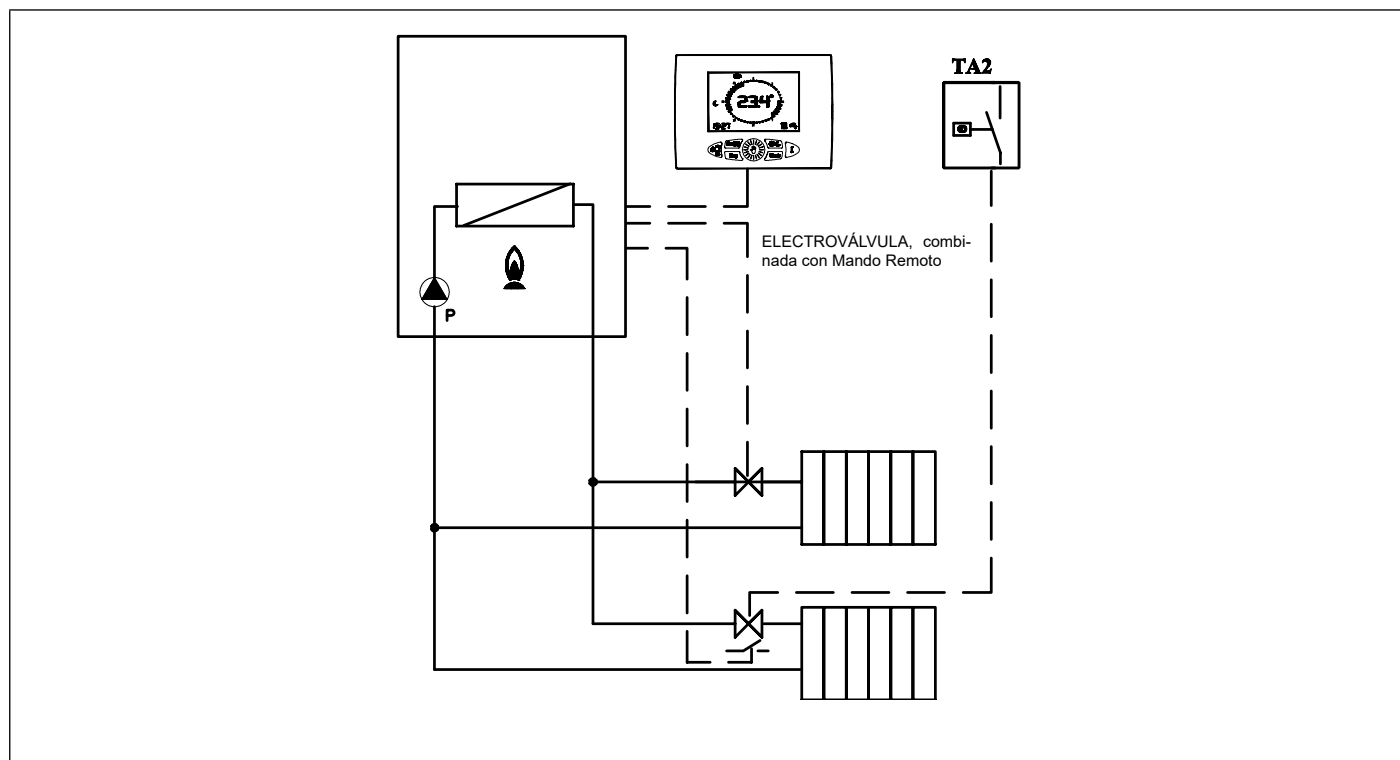


Fig. 38 Relé con mando a distancia y TA2

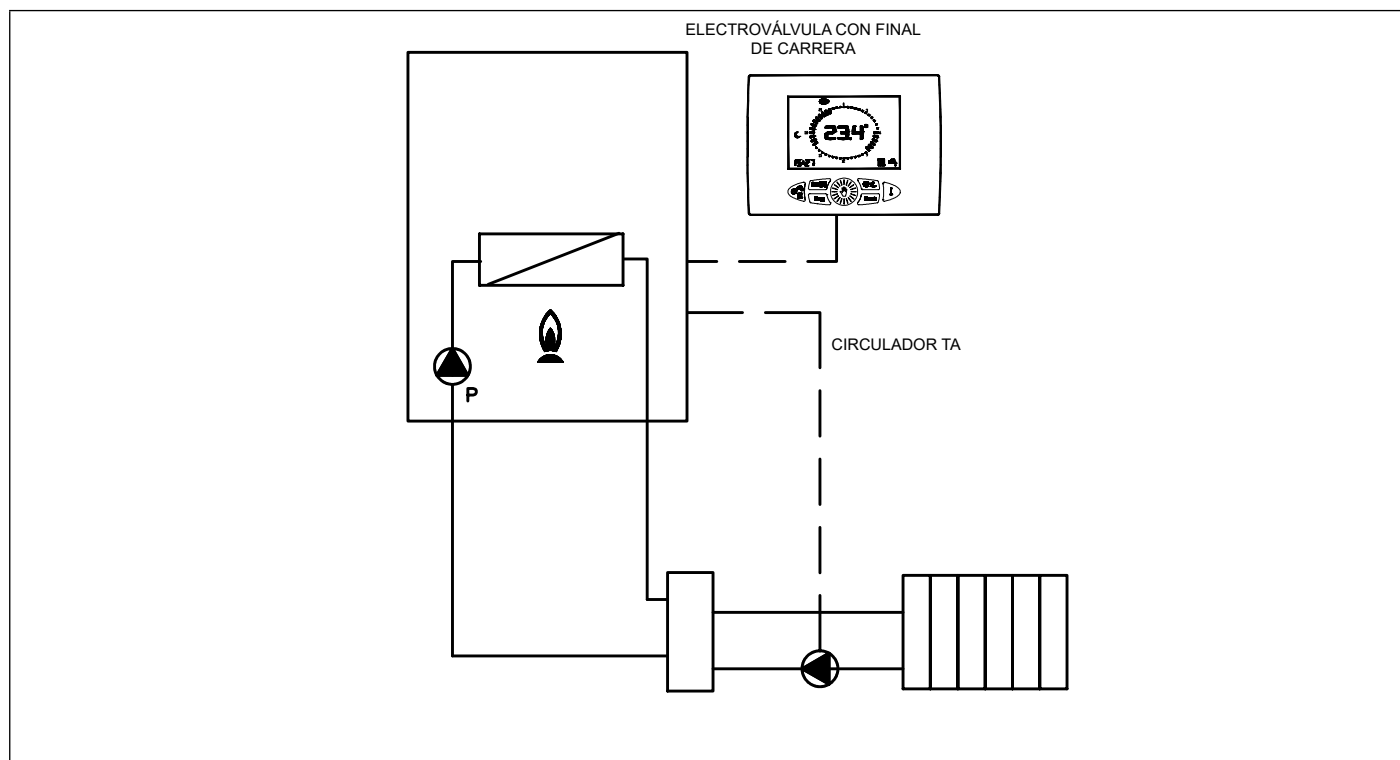


Fig. 39 Relé con pedido a distancia (P17=1)

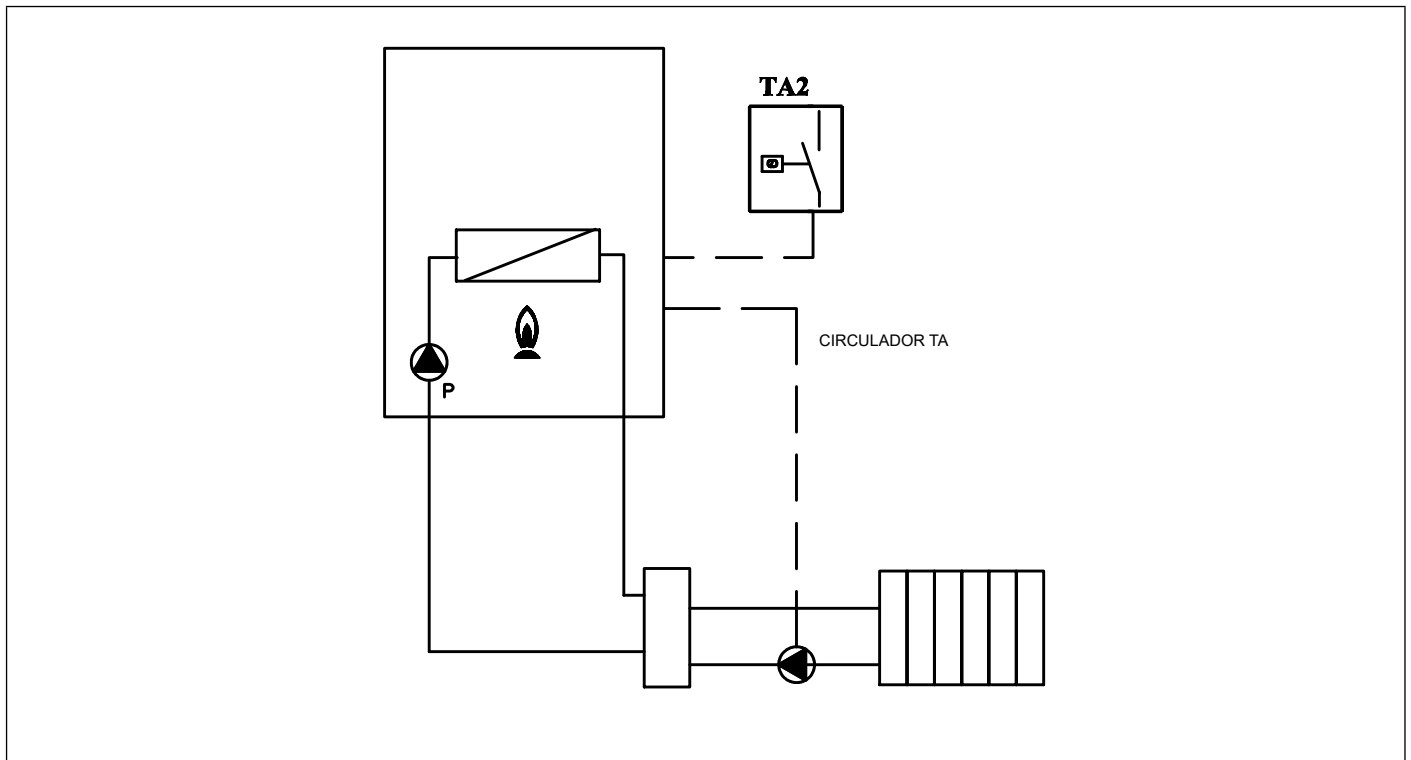


Fig. 40 Relé con pedido (P17=3)

PROGRAMACIÓN PARÁMETROS PARA LOS ESQUEMAS (EXCLUIDO SOLAR)	P17
Relé para señalización errores	0
Relé controlado por TA1 o Mando a Distancia	1
Relé controlado por TA2 o interfaz	3

Tab. 22 Programación parámetros

3.20.9 Relación entre la temperatura y la resistencia nominal de todas las sondas NTC (B=3435)

T (°C)	0	2	4	6	8
0	27203	24979	22959	21122	19451
10	17928	16539	15271	14113	13054
20	12084	11196	10382	9634	8948
30	8317	7736	7202	6709	6254
40	5835	5448	5090	4758	4452
50	4168	3904	3660	3433	3222
60	3026	2844	2674	2516	2369
70	2232	2104	1984	1872	1767
80	1670	1578	1492	1412	1336
90	1266	1199	1137	1079	1023

Tab. 23 Relación "Temperatura - Resistencia nominal" de las sondas de temperatura

3.21 Adaptación a otros gases y regulación del quemador



ADVERTENCIA

Las calderas están fabricadas para el tipo de gas específicamente citado en la fase de pedido, que está indicado en la placa del embalaje y en la placa de los datos técnicos de la caldera.

Eventuales transformaciones sucesivas deberán ser efectuadas obligatoriamente por personal cualificado, que utilizará las herramientas oportunamente predispuestas por el fabricante y efectuará las operaciones de modificación y las regulaciones necesarias para una buena puesta a punto.

3.21.1 Transformación de METANO a PROPANO

- Desconectar la caldera de la red de alimentación eléctrica.
- Abrir el revestimiento de la caldera.
- Quitar el panel delantero de la cámara de combustión, desatornillando los tornillos que lo fijan al bastidor.
- Quitar la cámara de aspiración, teniendo cuidado de desatornillar primero el tornillo que la fija al mezclador (ver Fig. 41 Silenciador de aspiración).
- Desconectar el tubo de gas del mezclador (ver Fig. 41 Silenciador de aspiración).
- Quitar el mezclador desatornillando los tres tornillos Allen (ver Fig. 42 Mezclador).
- Extraer el cuerpo de plástico del mezclador, desatornillando los dos tornillos de fijación (ver Fig. 43 Cuerpo de plástico del mezclador).
- Desatornillar las dos boquillas del mezclador utilizando una llave Allen de 6 mm (ver Fig. 43 Cuerpo de plástico del mezclador).
- Atornillar las nuevas boquillas correspondientes al nuevo gas propano indicadas en la Tab. 25 Diámetro de boquillas - diafragmas (mm), teniendo cuidado de atornillar hasta el fondo sin forzar.
- Retirar/sustituir el diafragma en la salida de la válvula de gas como se indica en la Tab. 25 Diámetro de boquillas - diafragmas (mm).



ATENCIÓN

Si al alcanzar el fondo de la rosca la boquilla gira en vacío, resulta que la rosca está dañada y no garantiza su estanqueidad. En este caso es obligatorio sustituir el mezclador completo.

- Volver a montar nuevamente el cuerpo de plástico (Venturi) introduciéndolo en el mezclador y atornillándolo con los tornillos de fijación, teniendo cuidado de no dañar las juntas tóricas que están montadas en los extremos del cuerpo de plástico (ver Fig. 43 Cuerpo de plástico del mezclador) y respetar la orientación del montaje (ver Fig. 44 Orientación de montaje).
- Montar el mixer ensamblado al ventilador con los tornillos Allen, teniendo cuidado de reposicionar la junta tórica de estanqueidad entre el mixer y el ventilador (ver Fig. 43 Cuerpo de plástico del mezclador).
- Restablecer la alimentación eléctrica y abrir nuevamente el grifo de gas.
- Modificar el valor del parámetro **P0-TSP0** en base a la potencia de la caldera (véase Tab. 15 Límites configurables para los parámetros TSP y valores de default de acuerdo con el tipo de caldera (TSP0)).
- Proceder a la regulación de la válvula de gas (ver par. *Regulación de la válvula de gas* en la página 78).

3.21.2 Transformación de PROPANO a METANO

- Desconectar la caldera de la red de alimentación eléctrica.
- Abrir el revestimiento delantero de la caldera.
- Quitar el panel delantero de la cámara de combustión, desatornillando los tornillos que lo fijan al bastidor.
- Quitar la cámara de aspiración, teniendo cuidado de desatornillar primero el tornillo que la fija al mezclador (ver Fig. 41 Silenciador de aspiración).
- Desconectar el tubo de gas del mezclador (ver Fig. 41 Silenciador de aspiración).
- Quitar el mezclador desatornillando los tres tornillos Allen (ver Fig. 42 Mezclador).
- Extraer el cuerpo de plástico del mezclador, desatornillando los dos tornillos de fijación (ver Fig. 43 Cuerpo de plástico del mezclador).
- Desatornillar las dos boquillas del mezclador utilizando una llave Allen de 6 mm (ver Fig. 43 Cuerpo de plástico del mezclador).
- Atornillar las nuevas boquillas correspondientes al nuevo gas metano indicadas en la Tab. 25 Diámetro de boquillas - diafragmas (mm), teniendo cuidado de atornillar hasta el fondo sin forzar.
- Insertar/sustituir el diafragma en la salida de la válvula de gas como se indica en la Tab. 25 Diámetro de boquillas - diafragmas (mm).



ATENCIÓN

Si al alcanzar el fondo de la rosca la boquilla gira en vacío, resulta que la rosca está dañada y no garantiza su estanqueidad. En este caso es obligatorio sustituir el mezclador completo.

- Volver a montar nuevamente el cuerpo de plástico (Venturi) introduciéndolo en el mezclador y atornillándolo con los tornillos de fijación, teniendo cuidado de no dañar las juntas tóricas que están montadas en los extremos del cuerpo de plástico (ver Fig. 43 Cuerpo de plástico del mezclador) y respetar la orientación del montaje (ver Fig. 44 Orientación de montaje).
- Montar el mixer ensamblado al ventilador con los tornillos Allen, teniendo cuidado de reposicionar la junta tórica de estanqueidad entre el mixer y el ventilador (ver Fig. 43 Cuerpo de plástico del mezclador).
- Restablecer la alimentación eléctrica y abrir nuevamente el grifo de gas.
- Modificar el valor del parámetro **P0-TSP0** en base a la potencia de la caldera (véase Tab. 15 Límites configurables para los parámetros TSP y valores de default de acuerdo con el tipo de caldera (TSP0)).
- Proceder a la regulación de la válvula de gas (ver par. *Regulación de la válvula de gas* en la página 78).

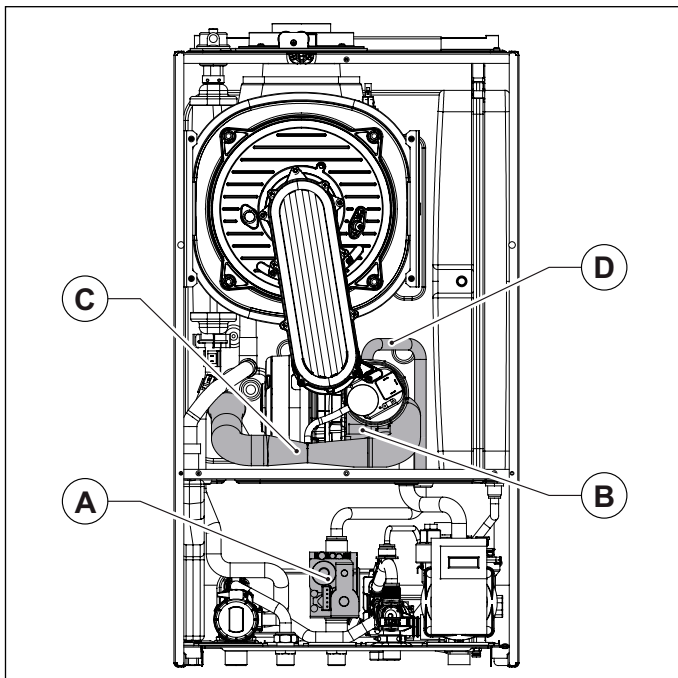


Fig. 41 Silenciador de aspiración

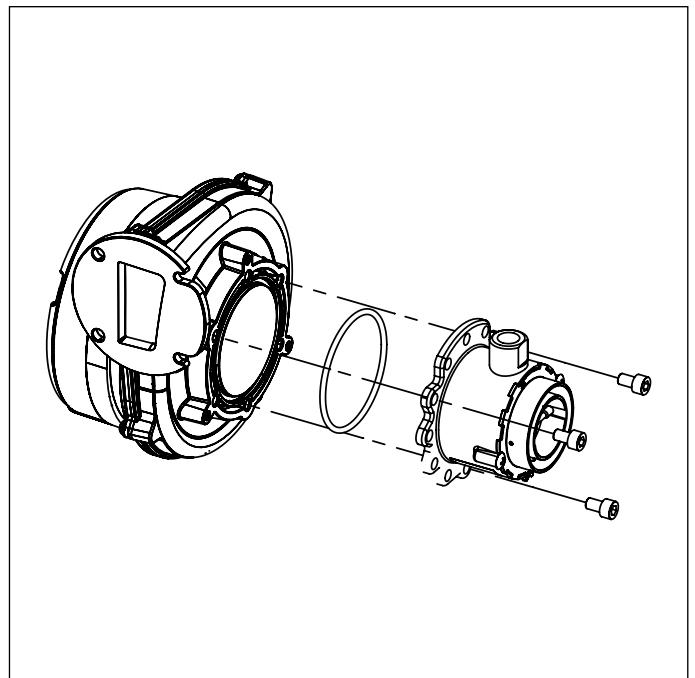


Fig. 42 Mezclador

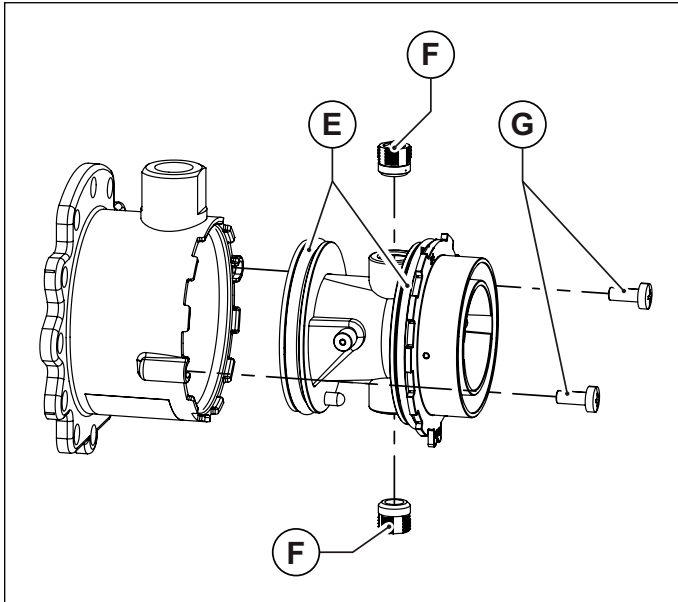


Fig. 43 Cuerpo de plástico del mezclador

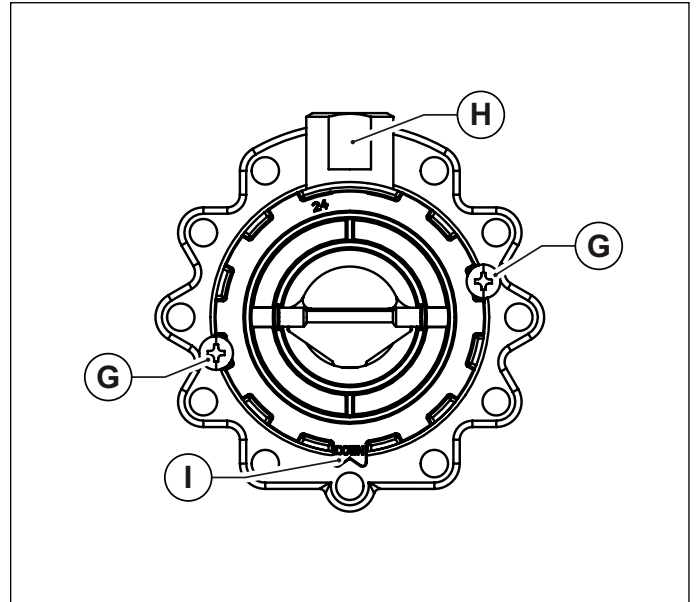


Fig. 44 Orientación de montaje

- A. Válvula del gas
- B. Mezclador
- C. Silenciador aire
- D. Tubo gas
- E. Junta tórica

- F. Inyectores
- G. Tornillos de fijación Venturi al mixer
- H. Empalme de gas
- I. Lengüeta de orientación

3.21.3 Regulación de la válvula de gas



ADVERTENCIA

En caso de caldera conectada a la red de distribución del gas que podría recibir mezcla metano - hidrógeno hasta el 20% (20%H₂NG) ver el apartado *Regulación de la válvula de gas redes 20%H₂NG* en la página 80.



ADVERTENCIA

Los ajustes que se describen a continuación deben realizarse sin retirar el panel de cierre frontal de la cámara de combustión.

Regulación de la potencia máxima

- Asegurarse de que el termostato ambiente (opcional) si está presente, se encuentre en posición **ON**.
- Seleccionar en el cuadro mandos la modalidad 'calefacción', presionando la tecla varias veces hasta visualizar el símbolo en el display.
- Iniciar la función 'deshollinado', manteniendo presionada la tecla hasta que el símbolo deje de destellar. La caldera pasa al funcionamiento a potencia máxima.
- Si se ha realizado un cambio de gas, se debe acceder a la programación y programar el parámetro **P0** de acuerdo con la potencia y al gas de alimentación, como se indica en Tab. 15 Límites configurables para los parámetros TSP y valores de default de acuerdo con el tipo de caldera (TSP0).
- Regular el valor del anhídrido carbónico (CO₂) en los humos girando el regulador de relación **B** (ver Fig. 45 Regulación válvula de gas) y asegurarse de que no supere los límites de la Tab. 24 Valores de CO₂ en los humos. Dejar la caldera en modalidad desdoblamiento y continuar en el paso siguiente de ajuste a la potencia mínima.

Regulación de la potencia mínima

- Programar el funcionamiento al mínimo manteniendo presionada la tecla - **SANITARIO** hasta que se visualice en la pantalla el valor correspondiente a la velocidad mínima del ventilador para la potencia y el gas de alimentación de la caldera, de acuerdo con la Tab. 15 Límites configurables para los parámetros TSP y valores de default de acuerdo con el tipo de caldera (TSP0).
- La caldera pasa al funcionamiento al mínimo.
- Regular el valor del anhídrido carbónico (CO₂) en los humos girando el regulador de offset **C** (ver Fig. 45 Regulación válvula de gas) y asegurarse de que no supere los límites de la Tab. 24 Valores de CO₂ en los humos.
- Mantener presionada la tecla para finalizar la función desdoblamiento.

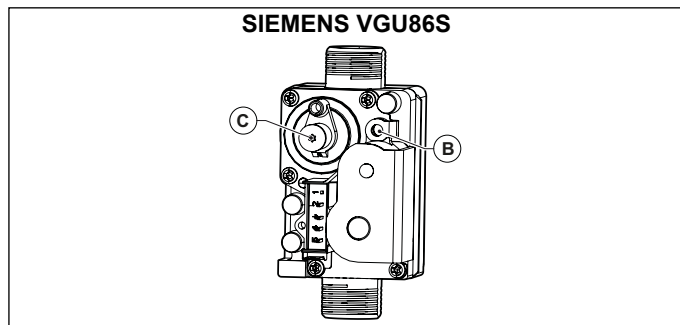
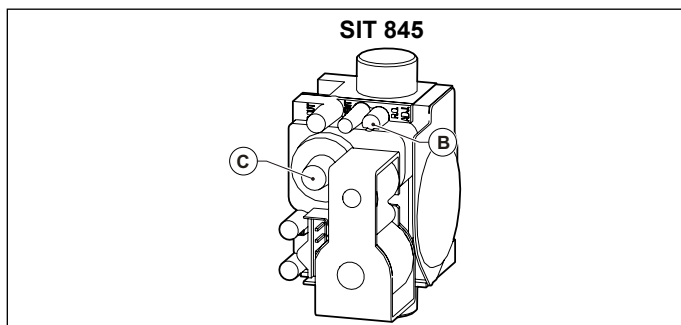


Fig. 45 Regulación válvula de gas

Tipo de gas	Valor CO ₂ de los humos P _{máx} ⁽¹⁾ [%]	Valor CO ₂ de los humos P _{mín} [%]
12 kW Metano	9,0 ± 0,3	9,3 ± 0,3
12 kW Propano	10,0 ± 0,3	10,3 ± 0,3
24 kW Metano	9,0 ± 0,3	9,3 ± 0,3
24 kW Propano	10,0 ± 0,3	10,0 ± 0,3
28 kW Metano	9,0 ± 0,3	9,3 ± 0,3
28 kW Propano	10,0 ± 0,3	10,3 ± 0,3
32 kW Metano	9,0 ± 0,3	9,3 ± 0,3
32 kW Propano	10,0 ± 0,3	10,0 ± 0,3

Tab. 24 Valores de CO₂ en los humos

(1) Caudal térmico sanitario máximo

Modelo	Metano		Propano	
	Inyector [mm]	Diafragma [mm]	Inyector [mm]	Diafragma [mm]
12 kW	3,05	7,2	2,50	-
24 kW	3,70	8,7	3,00	-
28 kW	4,00	8,1	3,30	-
32 kW	4,45	8,7	3,55	7,2

Tab. 25 Diámetro de boquillas - diafragmas (mm)

3.21.4 Regulación de la válvula de gas redes 20%H2NG



ADVERTENCIA

En caso de caldera conectada a red de distribución del gas que podría recibir la mezcla metano - hidrógeno hasta el 20% (20%H2NG), es necesario utilizar un analizador de combustión con medición directa del oxígeno, calibrado regularmente. La regulación se realiza tomando como referencia los valores de O₂ y de la presión de offset.





Para la medición de la presión de utilizar un manómetro diferencial con medición en campo negativo y precisión de al menos +/- 1 Pa.




ADVERTENCIA

Los ajustes que se describen a continuación deben realizarse sin retirar el panel de cierre frontal de la cámara de combustión.

Regulación de la potencia máxima

- Asegurarse de que el termostato ambiente (opcional) si está presente, se encuentre en posición **ON**.
- Seleccionar en el cuadro mandos la modalidad 'calefacción', presionando la tecla  varias veces hasta visualizar el símbolo  en el display.
- Iniciar la función 'deshollinado', manteniendo presionada la tecla  hasta que el símbolo  deje de destellar. La caldera pasa al funcionamiento a potencia máxima.
- Controlar que los valores de los parámetros **P0-P4-P5-P6-P7-P8-P9** correspondan a los valores detallados en Tab. 15 Límites configurables para los parámetros TSP y valores de default de acuerdo con el tipo de caldera (TSP0).
- Girar el regulador de relación **B** (ver Fig. 45 Regulación válvula de gas) para regular el valor del oxígeno (O₂) en los humos mientras permanece en los límites de la Tab. 26 Valores de O₂ en los humos.
- Controlar que el valor del monóxido de carbono (CO) en los humos a la potencia máxima se encuentre debajo del límite de la Tab. 26 Valores de O₂ en los humos.
- Dejar la caldera en modalidad deshollinado y continuar en el paso siguiente de ajuste a la potencia mínima.

Regulación de la potencia mínima

- Programar el funcionamiento al mínimo manteniendo presionada la tecla - **SANITARIO** hasta que se visualice en el display el valor correspondiente a la velocidad mínima del ventilador para la potencia y el gas de alimentación de la caldera, de acuerdo con la Tab. 15 Límites configurables para los parámetros TSP y valores de default de acuerdo con el tipo de caldera (TSP0).
- La caldera pasa al funcionamiento al mínimo.
- Abrir el tornillo de la toma de presión de offset **D** y conectarla a la entrada positiva (*) del manómetro diferencial (ver Fig. 46 Regulación presión de offset).
- Girar el regulador de offset **C** (ver Fig. 45 Regulación válvula de gas) para regular el valor del oxígeno (O₂) en los humos y la presión de offset mientras ambos permanezcan en los límites de la Tab. 26 Valores de O₂ en los humos.
- Controlar que el valor del monóxido de carbono (CO) en los humos a la potencia mínima se encuentre debajo del límite de la Tab. 26 Valores de O₂ en los humos.
- Quitar la conexión del manómetro diferencial y cerrar el tornillo de la toma de presión de offset **D**.
- Mantener presionada la tecla  para finalizar la función deshollinado.

(*) la conexión a la entrada positiva depende de que se esté utilizando un manómetro diferencial con medición en campo negativo

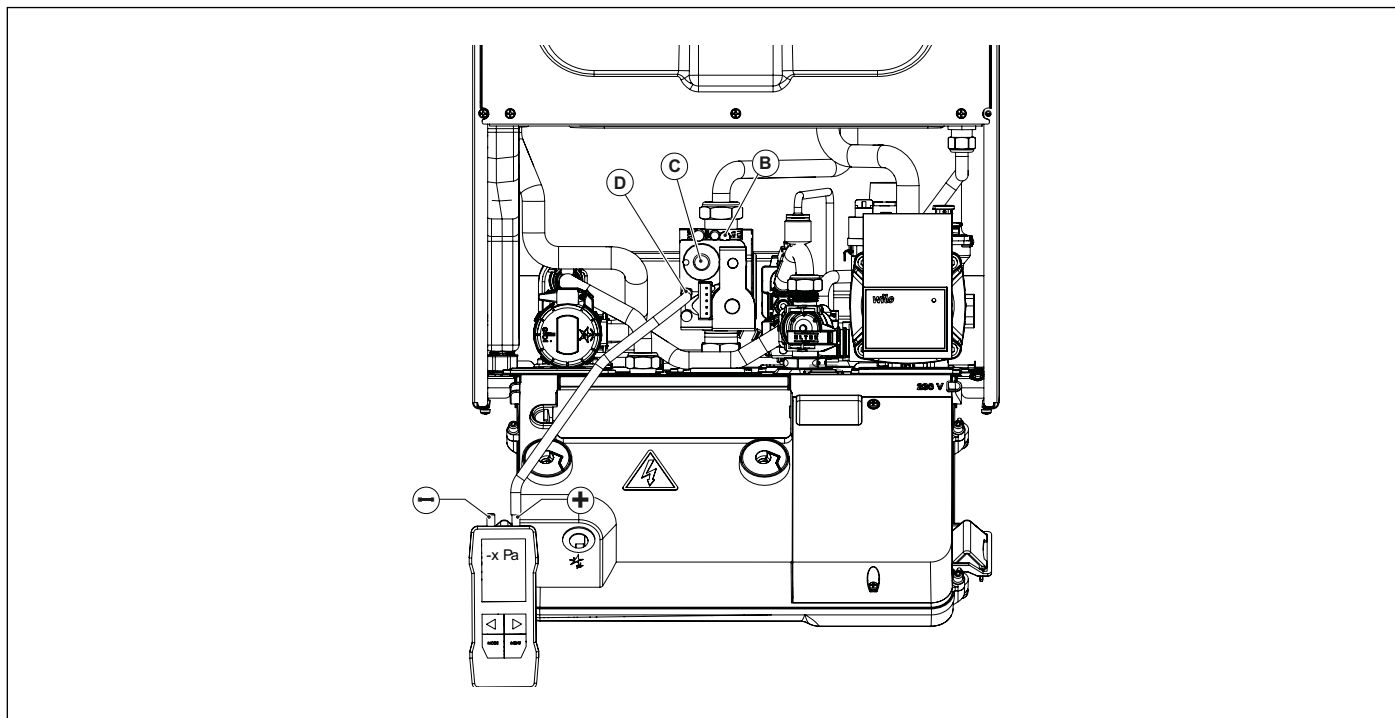


Fig. 46 Regulación presión de offset

Modelo	Tipo de gas	Presión de alimentación [mbar]	Diámetro diafragma [mm]	Valor O ₂ Qmax ⁽¹⁾ [%]	Valor O ₂ Qmin [%]	Valor máximo de CO ⁽²⁾ [ppm]	Presión de Offset Qmin	
							Límite inferior [Pa]	Límite superior [Pa]
12 kW	Gas natural G20 Mezcla 20%H2NG	20	7,2	4,9 ± 0,5	4,4 ± 0,5	350	-4,0	6,0
24 kW	Gas natural G20 Mezcla 20%H2NG	20	8,7	4,9 ± 0,5	4,4 ± 0,5	350	-6,0	4,0
28 kW	Gas natural G20 Mezcla 20%H2NG	20	8,1	4,9 ± 0,5	4,4 ± 0,5	350	-3,0	7,0
32 kW	Gas natural G20 Mezcla 20%H2NG	20	8,7	4,9 ± 0,5	4,4 ± 0,5	350	-5,0	5,0

Tab. 26 Valores de O₂ en los humos

(1) Caudal térmico sanitario máximo

(2) Relativo al CO correcto con Oxígeno 0%

4. Prueba de la caldera

4.1 Controles preliminares

Antes de efectuar la prueba de la caldera es oportuno verificar que:

- la instalación responda a las normas vigentes;
- el conducto de evacuación de los humos y la parte terminal estén instalados conforme a las instrucciones: con la caldera encendida no se admite ninguna fuga de productos de la combustión por uniones y/o juntas;
- la tensión de alimentación de la caldera sea 230 V - 50 Hz;
- el sistema de calefacción esté correctamente lleno de agua (presión en el manómetro 1±1,3 bar);
- las eventuales llaves de corte de la instalación estén abiertas;
- el gas de red corresponda al de calibrado de la caldera: en caso contrario efectuar la conversión de la caldera al servicio del gas disponible (ver párr. *Adaptación a otros gases y regulación del quemador* en la página 76): esta operación debe ser efectuada por personal técnico cualificado;
- la llave de alimentación de gas esté abierta;
- no haya pérdidas de gas combustible;
- el interruptor eléctrico general de la caldera esté conectado;
- la válvula de seguridad 3 bar no esté bloqueada;
- no haya pérdidas de agua;
- el sifón de evacuación de la condensación, montado en la caldera, evacúe correctamente la condensación y no esté bloqueado.



ADVERTENCIA

En caso de que la caldera no se hubiera instalado de acuerdo a las leyes y a las normas vigentes avisar al responsable de la Instalación y no ponerla en funcionamiento.

4.2 Encendido y apagado

Para el encendido y el apagado de la caldera seguir las “Instrucciones para el Usuario”.

5. Mantenimiento



ADVERTENCIA

Las operaciones de mantenimiento (y de reparación) deben ser efectuadas obligatoriamente por personal cualificado.



ADVERTENCIA

El mantenimiento periódico correcto de la caldera es un requisito esencial para la seguridad.

Para las operaciones de mantenimiento y de reparación, el fabricante recomienda a sus clientes dirigirse a un Centro de Asistencia cualificado.



ADVERTENCIA

Un mantenimiento correcto del aparato permite al mismo trabajar en las mejores condiciones, respetando el medio ambiente y con plena seguridad para personas, animales y/o cosas.

Realizar las operaciones de mantenimiento al menos una vez por año.



ADVERTENCIA

Antes de proceder a cualquier operación de mantenimiento que comporte la sustitución de componentes y/o de limpieza interna de la caldera desconectar el aparato de la red de alimentación eléctrica.

5.1 Programa de mantenimiento

Las operaciones de mantenimiento prevén operaciones de control y de limpieza como se especifican a continuación:

Operaciones de control

- Control general del estado de integridad de la caldera.
- Control de la estanqueidad del circuito gas de la caldera y de la red de suministro de gas a la caldera.
- Control de la presión de alimentación de la caldera.
- Control del encendido de la caldera.
- Control de los parámetros de combustión de la caldera mediante análisis de los humos.
- Control de la integridad, del buen estado de conservación y de la estanqueidad de las tuberías de evacuación de humos.
- Control del funcionamiento del ventilador de combustión.
- Control de la integridad de los dispositivos de seguridad de la caldera en general.
- Control de la ausencia de pérdidas de agua y de oxidaciones de los racores de la caldera.
- Control de la eficacia de las válvulas de seguridad de la instalación.
- Control de la carga del vaso de expansión.
- Control de la correcta evacuación de la condensación por parte del sifón de descarga condensación montado en la caldera.

Operaciones de limpieza

- Limpieza interna general de la caldera.
- Limpieza de los inyectores de gas.
- Limpieza del circuito de aspiración de aire y de evacuación de humos.
- Limpieza del intercambiador de calor.
- Limpieza del sifón y de las tuberías de evacuación de la condensación.
- Limpieza de los filtros en la instalación (si están presentes).

En el caso de la primera intervención en la caldera, verificar:

- la idoneidad del local para la instalación.
- Los canales de evacuación de los humos, diámetros y largo de los mismos.
- La correcta instalación de la caldera según las instrucciones contenidas en el presente manual.



ADVERTENCIA

En caso de que el aparato no estuviese en condiciones de poder funcionar correctamente y en ausencia de peligro para las personas, animales y cosas, es decir si se comprobase la no conformidad con la normativa y la ley en vigor, avisar al responsable de la instalación y redactar una declaración en tal sentido.



ADVERTENCIA

El fabricante declina toda responsabilidad por daños a personas, animales y cosas originados por alteraciones o intervenciones incorrectas en la caldera o mantenimiento ausente/insuficiente.

5.2 Análisis de combustión

El control de los parámetros de combustión de la caldera para la evaluación del rendimiento y de la emisiones contaminantes debe ser efectuado según las leyes y las normas vigentes.

5.3 Mantenimiento extraordinario

El mantenimiento extraordinario incluye la sustitución de componentes del aparato debido a desgaste o rotura.



ATENCIÓN

Cumplir meticulosamente las prescripciones mencionadas a continuación.

Válvula del gas

Es obligatorio sustituir las juntas de estanqueidad entre la válvula del gas y la tubería del gas. Luego comprobar la estanqueidad. El par de apriete de los empalmes de los tubos gas es de 23 Nm.

Es obligatorio calibrar la válvula del gas: para las operaciones de calibración cumplir meticulosamente los procedimientos indicados en el apartado *Regulación de la válvula de gas* en la página 78, con relación a las partes pertinentes.

Es obligatorio controlar el perfecto cierre hermético de las tomas de presión de la válvula.

Tarjeta electrónica de control de llama

La tarjeta electrónica se debe configurar con el modelo de caldera, según las instrucciones proporcionadas con la válvula misma. En caso de pérdida o dudas contactar con el fabricante de la caldera.

Es obligatorio configurar la tarjeta electrónica de recambio con el tipo de gas de predisposición de la caldera y con la potencia de la misma.

Para las operaciones de configuración atenerse escrupulosamente a los procedimientos descritos en el apartado, *Parámetros TSP* en la página 55, para configurar el parámetro P0.

Cerciorarse de que todos los cableados estén firmemente conectados de acuerdo con el esquema eléctrico descrito en el apartado *Esquemas eléctricos* en la página 64.

Presostato humos

Es obligatorio comprobar que el código y los valores de calibración de la pieza de recambio coincidan con el modelo de producto en el que se debe instalar, de acuerdo con la tabla de los datos técnicos.

Después de la sustitución es obligatorio comprobar la estanqueidad y la conexión de ambos tubos de silicona.

Termostatos de seguridad y sondas de temperatura

Es obligatorio fijar la pieza de recambio correctamente y perfectamente en contacto con el elemento del que debe medir la temperatura.

Ventilador de combustión

Es obligatorio posicionar correctamente las juntas de estanqueidad en sus alojamientos, sustituyendo las viejas con las nuevas suministradas con el recambio.

Fijar la placa del ventilador con todos los tornillos y comprobar la estanqueidad.

Intercambiadores de calor

En caso de operaciones que requieran el desmontaje y/o la sustitución del intercambiador de calor, es obligatorio sustituir todas las juntas afectadas y comprobar la estanqueidad.

Electrodos de encendido y de detección de llama, cristal de inspección

En caso de operaciones que requieran el desmontaje y/o la sustitución de los electrodos y/o del cristal de inspección, es obligatorio sustituir todas las juntas afectadas y comprobar la estanqueidad.

Componentes hidráulicos

En caso de operaciones que requieran el desmontaje y/o la sustitución de los componentes hidráulicos, es obligatorio sustituir las juntas afectadas y comprobar la estanqueidad para evitar pérdidas de agua.

6. Desactivación, desmontaje y eliminación



ADVERTENCIA

Las calderas de gas son aparatos eléctricos y electrónicos (AEE) y al alcanzar el final de su vida útil, se convierten en residuos eléctricos y electrónicos (RAEE): y como tales deben ser eliminados respetando la legislación vigente del país de instalación.

Las calderas de gas se clasifican como aparatos domésticos y deben ser eliminados junto con las lavadoras, los lavavajillas y las secadoras (residuos RAEE R2).

Está prohibido el desmontaje de las calderas de gas y su eliminación a través de medios no previstos por la ley.

Las operaciones de desactivación, desmontaje y eliminación deben ser realizadas con la caldera fría después de haberla desconectado de la red del gas y de la red eléctrica.



ADVERTENCIA

El usuario no está autorizado a realizar personalmente estas operaciones.

7. Tabla de anomalías técnicas

7.1 Tabla de incidencias técnicas

ESTADO DE LA CALDERA	INCIDENCIA	CAUSA POSIBLE	Que debe hacer el Usuario	Que debe hacer el personal cualificado	
E01*	El quemador no se enciende.	No hay gas.	Verificar la presencia de gas. Verificar la apertura de las llaves o la intervención de eventuales válvulas de seguridad instaladas en las tuberías de la red de gas.		
		La válvula gas está desconectada.	Contactar el personal cualificado	Conectarla nuevamente.	
		La válvula gas está averiada.	Contactar el personal cualificado	Sustituirla.	
		La tarjeta electrónica está averiada.	Contactar el personal cualificado	Sustituirla.	
	El quemador no se enciende: no hay chispa.	El electrodo de encendido está roto.	Contactar el personal cualificado	Sustituir el electrodo.	
		El transformador de encendido está roto	Contactar el personal cualificado	Sustituir el transformador de encendido.	
		La tarjeta electrónica no enciende: está averiada.	Contactar el personal cualificado	Sustituir la tarjeta electrónica.	
	El quemador se enciende durante pocos segundos y después se apaga.	La tarjeta electrónica no detecta la llama: la fase y el neutro están invertidos.	Contactar el personal cualificado	Verificar la correcta conexión fase-neutro a la red eléctrica.	
		El cable del electrodo de detección está interrumpido.	Contactar el personal cualificado	Conectar de nuevo o sustituir el cable.	
		El electrodo de detección está roto.	Contactar el personal cualificado	Sustituir el electrodo.	
		La tarjeta electrónica no detecta la llama: está averiada.	Contactar el personal cualificado	Sustituir la tarjeta electrónica.	
		El valor de la potencia de encendido es demasiado bajo.	Contactar el personal cualificado	Aumentar el valor	
		La capacidad térmica al mínimo no es correcta.	Contactar el personal cualificado	Verificar la regulación del quemador	
	E02*	La temperatura de alimentación ha superado el valor máximo admisible.	El circulador está dañado.	Contactar el personal cualificado	Sustituirla.
			El circulador está bloqueado.	Contactar el personal cualificado	Controlar la conexión eléctrica de la bomba.
E03*	Ha intervenido el termostato humos.	Dificultad de tiro de la chimenea.	Contactar el personal cualificado	Verificar la chimenea y las rejillas de aspiración del aire comburente del local.	
		El conducto de escape humos/aspiración aire está obstruido.	Contactar el personal cualificado	Verificar la presencia de obstrucciones en los conductos y quitarlas.	
		El termostato humos está averiado.	Contactar el personal cualificado	Sustituirlo.	

ESTADO DE LA CALDERA	INCIDENCIA	CAUSA POSIBLE	Que debe hacer el Usuario	Que debe hacer el personal cualificado
E04**	La presión del agua en la instalación de calefacción es insuficiente.	El equipo ha sido purgado recientemente.	Llenar el equipo (ver la sección Bloqueo de la caldera). Si el error volviera a presentarse otras veces, contactar con un centro de asistencia o personal cualificado.	
		Hay pérdidas en la instalación.	Verificar la instalación.	
		El transductor de presión está desconectado.	Contactar el personal cualificado	Conectarlo nuevamente.
		El transductor de presión está dañado.	Contactar el personal cualificado	Sustituirlo.
E05**	Daño sonda de ida.	La sonda de ida está desconectada eléctricamente.	Contactar el personal cualificado	Conectarla nuevamente.
		La sonda de ida está averiada.	Contactar el personal cualificado	Sustituirla.
E06**	Daño sonda sanitario (solo KC).	La sonda sanitario está desconectada eléctricamente.	Contactar el personal cualificado	Conectarla nuevamente.
		La sonda sanitario está averiada.	Contactar el personal cualificado	Sustituirla.
E07**	Daño sonda humos	La sonda humos está desconectada eléctricamente.	Contactar el personal cualificado	Conectarla nuevamente.
		La sonda humos está dañada.	Contactar el personal cualificado	Sustituirla.
E09	Presión sistema muy cercana al límite máximo.	Durante una carga manual se ha restablecido la presión de sistema muy cercana al valor de descarga de la válvula de seguridad.	Vaciar el sistema progresivamente hasta que el símbolo de error desaparezca.	
E12**	Daño en la sonda del acumulador (KR/KRB con acumulador externo, opcional y sonda NTC).	La sonda está desconectada.	Contactar el personal cualificado	Conectarla nuevamente.
		La sonda está dañada.	Contactar el personal cualificado	Sustituirla.
E15**	Daño en termistancia de retorno.	La sonda está desconectada.	Contactar el personal cualificado	Conectarla nuevamente.
		La sonda está dañada.	Contactar el personal cualificado	Sustituirla.
E24**	Daño sonda colector solar.	La sonda está desconectada.	Contactar el personal cualificado	Conectarla nuevamente.
		La sonda está dañada.	Contactar el personal cualificado	Sustituirla.
E27**	Daño sonda válvula solar.	La sonda está desconectada.	Contactar el personal cualificado	Conectarla nuevamente.
		La sonda está dañada.	Contactar el personal cualificado	Sustituirla.
E28**	Daño sonda acumulador solar.	La sonda está desconectada.	Contactar el personal cualificado	Conectarla nuevamente.
		La sonda está dañada.	Contactar el personal cualificado	Sustituirla.

ESTADO DE LA CALDERA	INCIDENCIA	CAUSA POSIBLE	Que debe hacer el Usuario	Que debe hacer el personal cualificado
E31**	Daño en la conexión del Mando Remoto (aparece en el display del Mando Remoto).	El mando a distancia no está conectado a la placa de caldera.	Contactar el personal cualificado	Conectarlo nuevamente.
		El Mando Remoto está dañado.	Contactar el personal cualificado	Sustituirlo.
		La placa de caldera está dañada.	Contactar el personal cualificado	Sustituirla.
E35**	Intervención del termostato de seguridad para la protección de la 'zona 2' mezclada (solo con kit zonas "OKITZONE05" instalado).	La válvula mezcladora es defectuosa o está averiada.	Contactar el personal cualificado	Sustituirla.
		El termostato está desconectado.	Contactar el personal cualificado	Conectarlo nuevamente.
		El termostato está averiado.	Contactar el personal cualificado	Sustituirlo.
E36**	Daño sonda de impulsión en una de las zonas instaladas.	La sonda está desconectada.	Contactar el personal cualificado	Conectarla nuevamente.
		La sonda está dañada.	Contactar el personal cualificado	Sustituirla.
E40*	Daño ventilador.	El ventilador está desconectado.	Contactar el personal cualificado	Conectarlo nuevamente.
		El ventilador está averiado.	Contactar el personal cualificado	Sustituirlo.
E41**	Falta comunicación entre placa y dispositivos periféricos (interfaz cuadro y/o placas de zona/solar).	El display interfaz no está conectado.	Contactar el personal cualificado	Conectarlo nuevamente.
		Las placas de zona/solar no están conectadas.	Contactar el personal cualificado	Volver a conectarlas.
		El display interfaz y/o las placas de zona/solar están defectuosas.	Contactar el personal cualificado	Sustituirlas.
E42	Error de configuración sistema solar.	Los parámetros de programación de la placa de caldera o de la placa solar no son correctos.	Contactar el personal cualificado	Verificar que los valores programados de los parámetros P03 y P18 correspondan a los de las tablas de referencia.
E43	Error de configuración de las zonas (opcional: si están conectadas: Mando a distancia y termostato ambiente).	Los parámetros de programación de la placa de caldera no son correctos.	Contactar el personal cualificado	Verificar que los valores programados del parámetro P61 correspondan con los de las tablas de referencia.
E46	Daño transductor de presión.	El transductor de presión está desconectado.	Contactar el personal cualificado	Conectarlo nuevamente.
		El transductor de presión está dañado.	Contactar el personal cualificado	Sustituirlo.
E49	Error de comunicación entre la placa caldera y el touch screen.	La interfaz está dañada.	Contactar el personal cualificado	Sustituir la interfaz.

ESTADO DE LA CALDERA	INCIDENCIA	CAUSA POSIBLE	Que debe hacer el Usuario	Que debe hacer el personal cualificado
E80*	El ΔT entre impulsión y retorno no entra en las condiciones límite.	Las sondas de impulsión y/o retorno están dañadas.	Contactar el personal cualificado	Sustituirlas.
		El tubo de by pass está obstruido.	Contactar el personal cualificado	Liberarlo de obstrucciones o sustituirlo.
		La válvula de by pass no está montada o está montada de manera errada.	Contactar el personal cualificado	Restablecer la correcta configuración de la válvula de by pass.
		El circuito primario del intercambiador de calor está obstruido.	Contactar el personal cualificado	Limpiar o sustituir el intercambiador.
E86*	La temperatura de impulsión crece muy rápidamente.	La bomba está bloqueada.	Contactar el personal cualificado	Desbloquear la bomba.
		La bomba está dañada.	Contactar el personal cualificado	Sustituirla.
E87*	La temperatura de retorno aumenta muy rápidamente.	La bomba está bloqueada.	Contactar el personal cualificado	Desbloquear la bomba.
		La bomba está dañada.	Contactar el personal cualificado	Sustituirla.
		La descarga condensación está atascada.	Contactar el personal cualificado	Verificar y liberar la descarga condensación.
		El sensor humos está defectuoso.	Contactar el personal cualificado	Sustituirla.
E89***	Valor de temperatura humos anómalo.	La sonda humos en el intercambiador está defectuosa o dañada.	Contactar el personal cualificado	Sustituirla.
E98	Alcanzado el número máximo de desbloques desde touch screen.	El usuario ha alcanzado el número máximo de errores reseteables desde la caldera.	Resetear la interfaz desconectando la caldera de la alimentación eléctrica.	
E99	Alcanzado el número máximo de desbloques desde el mando a distancia (opcional, si está conectado).	El usuario ha alcanzado el número máximo de errores reseteables del Mando Remoto.	Resetear la interfaz desconectando la caldera de la alimentación eléctrica.	

* *errores que puede restablecer el usuario manteniendo presionada la tecla **RESET**

** errores que se auto-restablecen, se resetean automáticamente cuando la anomalía es corregida

*** errores reseteables exclusivamente por la asistencia técnica

En caso se presentaran los errores **E51, E52, E53, E73, E85, E89, E90** e **E91** contactar un centro de asistencia o personal cualificado.

Página dejada intencionalmente en blanco



FONDITAL S.p.A. Società a unico socio
25079 VOBARNO (Brescia) Italy - Via Cerreto, 40
Tel. +39 0365/878.31
Fax +39 0365/878.304
e mail: info@fondital.it
www.fondital.com

El fabricante se reserva el derecho de aportar a sus productos las modificaciones que considere necesarias o útiles, sin perjudicar las características esenciales.

Uff. Pubblicità Fondital IST 03 C 868 - 05 | Marzo 2024 (03/2024)