

FORMENTERA
KC 12-24-28-32
KR 12-24-28-32
KRB 12-24-28-32

INSTALACJA, UŻYTKOWANIE I KONSERWACJA KOTŁA



CE

PL

Tłumaczenie na język polski z oryginalnej wersji Instrukcji (jęz. włoski)



Należy obowiązkowo zapoznać się z treścią niniejszej instrukcji przed przystąpieniem do instalacji, użytkowania i konserwacji kotła.

Ten kocioł ten jest przeznaczony wyłącznie do produkcji ciepłej wody technicznej:

- Do ogrzewania pomieszczeń w budynkach mieszkalnych, handlowych i przemysłowych.
- W celu podgrzewania wody w przemyśle.
- W celu pośredniej produkcji ciepłej wody użytkowej.

Każde inne użycie jest zabronione.

Szanowni Państwo,

Dziękując za wybór i zakup naszych kotłów grzewczych, prosimy o uważne przeczytanie niniejszej instrukcji dotyczącej prawidłowego sposobu instalacji, użytkowania i konserwacji wyżej wspomnianych urządzeń.



OSTRZEŻENIE

Informujemy użytkownika, że

- Kotły muszą być zainstalowane poprzez autoryzowane centrum serwisowe, posiadające uprawnienia określone przez obowiązujące przepisy ustanowione w obowiązującym prawodawstwie.
 - Osoby powierzające instalację nieupoważnionym jednostkom instalacyjnym podlegają sankcjom administracyjnym.
 - Konserwacja kotła może być przeprowadzana wyłącznie przez wykwalifikowany personel posiadający wymogi ustalone przez obowiązujące prawodawstwo.
-



OSTRZEŻENIE

Zgodnie z dyrektywą UE 2012/19/UE w sprawie zużytego sprzętu elektrycznego i elektronicznego (WEEE), symbol przekreślonego kontenera na odpady, znajdujący się na kotle i na jego opakowaniu oznacza, że wycofywany z eksploatacji kocioł musi być oddany i utylizowany oddzielnie niż inne odpady (patrz *Wycofanie z eksploatacji, demontaż i utylizacja*).

Informujemy, że w niektórych krajach mogą być niedostępne niektóre modele, wersje i/lub akcesoria dotyczące produktów przedstawionych w niniejszych instrukcjach.

Proponujemy, w związku z tym, skontaktować się z producentem lub dystrybutorem w celu uzyskania informacji dotyczącej dostępności powyższych modeli, wersji i / lub akcesoriów.

Producent zastrzega sobie prawo do wprowadzania, w dowolnym czasie i bez konieczności powiadomienia, jakichkolwiek zmian w produktach i/lub częściach, z których produkty się składają.

Niniejsza instrukcja została sporządzona w dwóch językach, włoskim i polskim, z zastrzeżeniem, że w przypadku niezgodności tłumaczenia i/lub różnic w interpretacji tekstu wiążąca jest wersja w języku włoskim.

Ogólne informacje dla instalatora, konserwatora i użytkownika

Niniejszy instrukcje stanowią integralną i podstawową część urządzenia i muszą zostać przekazane użytkownikowi przez instalatora. Użytkownik musi starannie przechowywać niniejsze instrukcje w celu dalszych konsultacji.

W przypadku odsprzedaży lub przemieszczenia zestawu należy dołączyć do niego podręcznik instrukcji.



OSTRZEŻENIE

Ten kocioł ten jest przeznaczony wyłącznie do produkcji ciepłej wody technicznej:

- Do ogrzewania pomieszczeń w budynkach mieszkalnych, handlowych i przemysłowych.
- W celu podgrzewania wody w przemyśle.
- W celu pośredniej produkcji ciepłej wody użytkowej.

Każde inne użycie jest zabronione.



NIEBEZPIECZEŃSTWO

Ten kocioł może być zainstalowany wyłącznie przez wykwalifikowany personel.

Instalowanie przez niewykwalifikowany personel jest zabronione.



NIEBEZPIECZEŃSTWO

Ten kocioł musi być zainstalowany zgodnie z wymaganiami norm technicznych i przepisów obowiązujących w zakresie urządzeń gazowych, w szczególności w odniesieniu do wentylacji pomieszczeń.

Instalacja niezgodna z wymaganiami norm technicznych i obowiązujących przepisów jest zabroniona.



NIEBEZPIECZEŃSTWO

Ten kocioł musi zostać zainstalowany zgodnie z instrukcjami producenta, zawartymi w niniejszej instrukcji: szkody dotyczące osób, zwierząt i/lub rzeczy powstałe wskutek błędnie wykonanej instalacji wykluczają wszelką jego odpowiedzialność.



OSTRZEŻENIE

Kocioł musi być zainstalowany wewnątrz budynku lub w miejscu częściowo osłoniętym.

Miejsce częściowo osłonięte oznacza miejsce, które nie jest bezpośrednio narażone na działanie czynników atmosferycznych.

Instalacja w miejscu nieosłoniętym nawet częściowo, jest zabroniona.



NIEBEZPIECZEŃSTWO

Kocioł musi być prawidłowo i bezpiecznie podłączony do sieci elektrycznej, zgodnie z obowiązującymi normami technicznymi.

Nieprawidłowe i niezabezpieczone podłączenie do sieci elektrycznej jest zabronione.

Podłączenie do instalacji elektrycznej bez wyłącznika różnicowo-prądowego, służącego do zabezpieczenia linii elektrycznej kotła jest zabronione.

Podłączenie do instalacji elektrycznej bez prawidłowego uziemienia jest zabronione.



OSTRZEŻENIE

Kocioł jest dostarczany z trójbiegunowym przewodem zasilającym, podłączonym z jednej strony do karty elektronicznej i zabezpieczonym przed zerwaniem za pomocą specjalnej blokady.

Kocioł musi być podłączony do sieci elektrycznej o napięciu 230V, jak wskazano na etykiecie znajdującej się na przewodzie zasilającym.



NIEBEZPIECZEŃSTWO

Należy uważnie przeczytać instrukcje dotyczące montażu systemu zasysania powietrza i odprowadzania spalin w specjalnej części tego podręcznika.



NIEBEZPIECZEŃSTWO

Kocioł musi być prawidłowo podłączony do instalacji dystrybucji gazu, zgodnie z obowiązującymi normami technicznymi. Przed montażem kotła należy sprawdzić stan konserwacji instalacji dystrybucji gazu.

Podłączenie do instalacji dystrybucji gazu, niezgodne z obowiązującymi normami technicznymi, jest zabronione.

Aby podłączyć przyłącze gazowe kotła do przewodu zasilania, należy obowiązkowo nałożyć uszczelkę złączową o odpowiednich wymiarach, wykonaną z odpowiedniego materiału.

Do podłączenia nie należy używać konopi, taśmy teflonowej itp.

Po podłączeniu kotła, należy sprawdzić szczelność tego połączenia.

W przypadku obecności gazu w przewodach, nie wolno wyszukiwać nieszczelnych miejsc za pomocą płomienia; w tym celu należy użyć produktów dostępnych w sprzedaży.



NIEBEZPIECZEŃSTWO

W przypadku urządzeń zasilanych paliwem gazowym, jeżeli w otoczeniu wyczuwa się zapach gazu, należy postępować w następujący sposób:

- Nie wciskać wyłączników elektrycznych i nie uruchamiać urządzeń elektrycznych.
- Nie zapalać ognia i nie palić tytoniu.
- Zakręcić główny zawór gazowy.
- Otworzyć szeroko drzwi i okna.
- Skontaktować się z serwisem technicznym, wykwalifikowanym instalatorem lub pogotowiem gazowym.

Kategorycznie zabrania się wykrywania miejsca ulatniania się gazu za pomocą płomienia.

Przedmiotowe urządzenie zostało skonstruowane w celu zainstalowania w kraju przeznaczenia wskazanym na tabliczce opakowania i na tabliczce danych technicznych kotła: instalacja w innych krajach od tych wymienionych może zagrażać niebezpieczeństwem dla ludzi, zwierząt i/lub rzeczy.

W przypadku nieprzestrzegania powyższych zaleceń producent nie ponosi odpowiedzialności wynikającej z umowy i z innych postanowień.

Przed zainstalowaniem urządzenia należy sprawdzić, czy jego dane techniczne spełniają wymogi niezbędne do poprawnego podłączenia go do systemu.

Ponadto należy sprawdzić, czy urządzenie jest w stanie nienaruszonym i czy nie uległo uszkodzeniom w trakcie transportu i przeemieszczania: nie należy instalować urządzeń uszkodzonych i/lub z widocznymi usterkami.

Szkody powstałe wskutek błędnie wykonanej instalacji lub nieprzestrzegania zaleceń producenta wykluczają wszelką jego odpowiedzialność wynikającą z umowy i z innych postanowień.

Nie wolno zasłaniać kratki pobierania powietrza.

Do wszelkich urządzeń wyposażonych w części opcjonalne lub w dodatkowe zestawy (w tym zestawy elektryczne) należy stosować wyłącznie oryginalne akcesoria.

W trakcie instalacji prosimy o niezanieczyszczanie środowiska opakowaniami: wszystkie materiały, z których są one wykonane, podlegają recyklingowi, stąd też powinny być kierowane do specjalnych punktów odpowiedzialnych za segregację składowanych odpadów.

Po usunięciu opakowania należy się upewnić, że żadne jego elementy (zszywki, woreczki plastikowe, styropian itp.) nie znajdują się w miejscu dostępnym dla dzieci, gdyż mogą być źródłem niebezpieczeństwa.

W przypadku awarii i/lub wadliwego działania urządzenia należy je wyłączyć i nie wykonywać na własną rękę napraw ani innych bezpośrednich działań na urządzeniu: zwrócić się do wykwalifikowanego serwisanta.

Ewentualna naprawa produktu powinna być przeprowadzona z zastosowaniem oryginalnych części zamiennych.

Nieprzestrzeganie powyższych zaleceń zagraża bezpieczeństwu urządzenia, ludzi, zwierząt i/lub rzeczy.

Urządzenie nie jest przeznaczone do użytkowania przez osoby (w tym dzieci) o ograniczonych możliwościach fizycznych, sensorycznych oraz umysłowych lub przez osoby nie posiadające odpowiedniego doświadczenia i wiedzy, chyba że zostały poinstruowane przez osoby odpowiedzialne za ich bezpieczeństwo o sposobie użytkowania urządzenia.

Dzieci muszą być pod nadzorem, aby upewnić się, że nie bawią się urządzeniem.



NIEBEZPIECZEŃSTWO

Przed uruchomieniem kotła i za każdym razem, kiedy kocioł jest nieużywany przez kilka dni, upewnić się, że syfon jest pełen wody.

W przypadku, jeśli syfon jest pusty, przystąpić do napełniania wlewając wodę do kotła poprzez przewód odprowadzania spalin.



OSTRZEŻENIE

Należy przeprowadzać okresową konserwację kotła zgodnie z programem opisanym w odpowiedniej części niniejszej instrukcji.

Prawidłowa konserwacja kotła umożliwi pracę w optymalnych warunkach, w poszanowaniu środowiska naturalnego i z zachowaniem pełnego bezpieczeństwa ludzi, zwierząt i/lub rzeczy.

Nieprawidłowa konserwacja, zarówno pod względem sposobu wykonania, jak i terminu, może stanowić źródło zagrożenia dla osób, zwierząt i/lub rzeczy.

Producent zaleca klientom, aby w celu konserwacji oraz naprawy urządzenia zwracali się do wykwalifikowanego personelu, przeszkolonego do wykonywania tego rodzaju czynności, posiadającego uprawnienia określone przez obowiązujące przepisy.

W przypadku nieużywania urządzenia przez dłuższy czas należy je odłączyć od sieci elektrycznej i zamknąć zawór gazowy.



OSTRZEŻENIE

W przypadku odłączenia od sieci elektrycznej i zamknięcia zaworu gazowego nie działa elektroniczna funkcja zapobiegająca zamarzaniu kotła.

Jeśli istnieje niebezpieczeństwo zamarznięcia, należy dodać do instalacji grzewczej produkt zapobiegający zamarzaniu: odradzamy opróżnianie urządzenia, gdyż może to uszkodzić całą instalację. używanie specjalnych produktów zapobiegających zamarzaniu, odpowiednich dla wielometalowych urządzeń grzewczych.



NIEBEZPIECZEŃSTWO

Producent nie ponosi odpowiedzialności za szkody spowodowane błędami w instalacji, obsłudze i modyfikacji urządzenia oraz za szkody powstałe w wyniku nieprzestrzegania instrukcji dostarczonych przez producenta lub norm obowiązujących w zakresie instalacji przedmiotowego urządzenia.

Skrócona instrukcja dotycząca działania kotła

Poniższa instrukcja umożliwi szybkie włączenie i wyregulowanie kotła i przygotowanie go tym samym do natychmiastowej pracy.





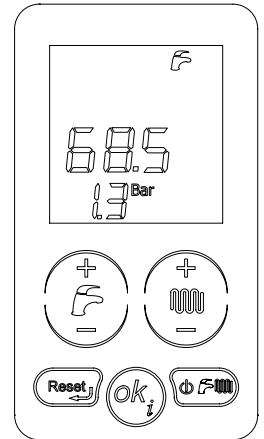
OSTRZEŻENIE



Niniejsze instrukcje zakładają, że kocioł został zainstalowany poprzez autoryzowane centrum serwisowe, że został dokonany odbiór kotła i kocioł został w pełni przygotowany do prawidłowego funkcjonowania.

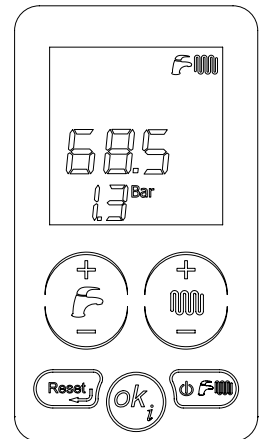
Jeżeli na kotle zamontowano akcesoria, niniejsza instrukcja nie może być traktowana jako wystarczająca dla ich prawidłowego działania. W takim przypadku należy zapoznać się z treścią instrukcji kotła oraz zainstalowanych akcesoriów.



Pełny opis zasad działania kotła oraz zasad jego bezpiecznej obsługi zamieszczono w niniejszej instrukcji.

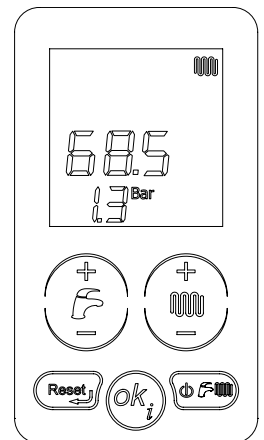
1. Odkręcić zawór odcinający gaz, zainstalowany w górnej części kotła.
2. Ustawić przełącznik w instalacji elektrycznej w górnej części kotła w pozycji **ON** włączy się wyświetlacz kotła.
3. Jeżeli użytkownik nie zamierza aktywować funkcji ogrzewania, wcisnąć kilkakrotnie przycisk „wybór trybu działania”  aż do pojawienia się na wyświetlaczu symbolu  : w ten sposób aktywna będzie jedynie funkcja ciepłej wody użytkowej.




4. Jeżeli użytkownik zamierza aktywować zarówno funkcję ogrzewania, jak i ciepłej wody użytkowej, wcisnąć kilkakrotnie przycisk „wybór trybu działania”  aż do pojawienia się na wyświetlaczu symbolu .



5. Jeżeli użytkownik nie zamierza aktywować funkcji ciepłej wody użytkowej, wcisnąć kilkakrotnie przycisk „wybór trybu działania”  aż do pojawienia się na wyświetlaczu symbolu  : w ten sposób aktywna będzie jedynie funkcja ogrzewania.
6. Aby wyregulować temperaturę ciepłej wody użytkowej, wcisnąć przyciski +/- **C.W.U.**.
7. Aby wyregulować temperaturę ogrzewania, wcisnąć przyciski +/- **OGRZEWANIE**.
8. Ustawić wartość temperatury pokojowej na termostacie otoczenia w pomieszczeniu (jeśli występuje). Tak przygotowany kocioł jest gotowy do pracy.



W przypadku zablokowania się kotła wcisnąć przycisk .

Jeżeli przywrócenie pracy kotła nie nastąpi po trzech próbach jego odblokowania, skontaktować się z autoryzowanym centrum serwisowym.

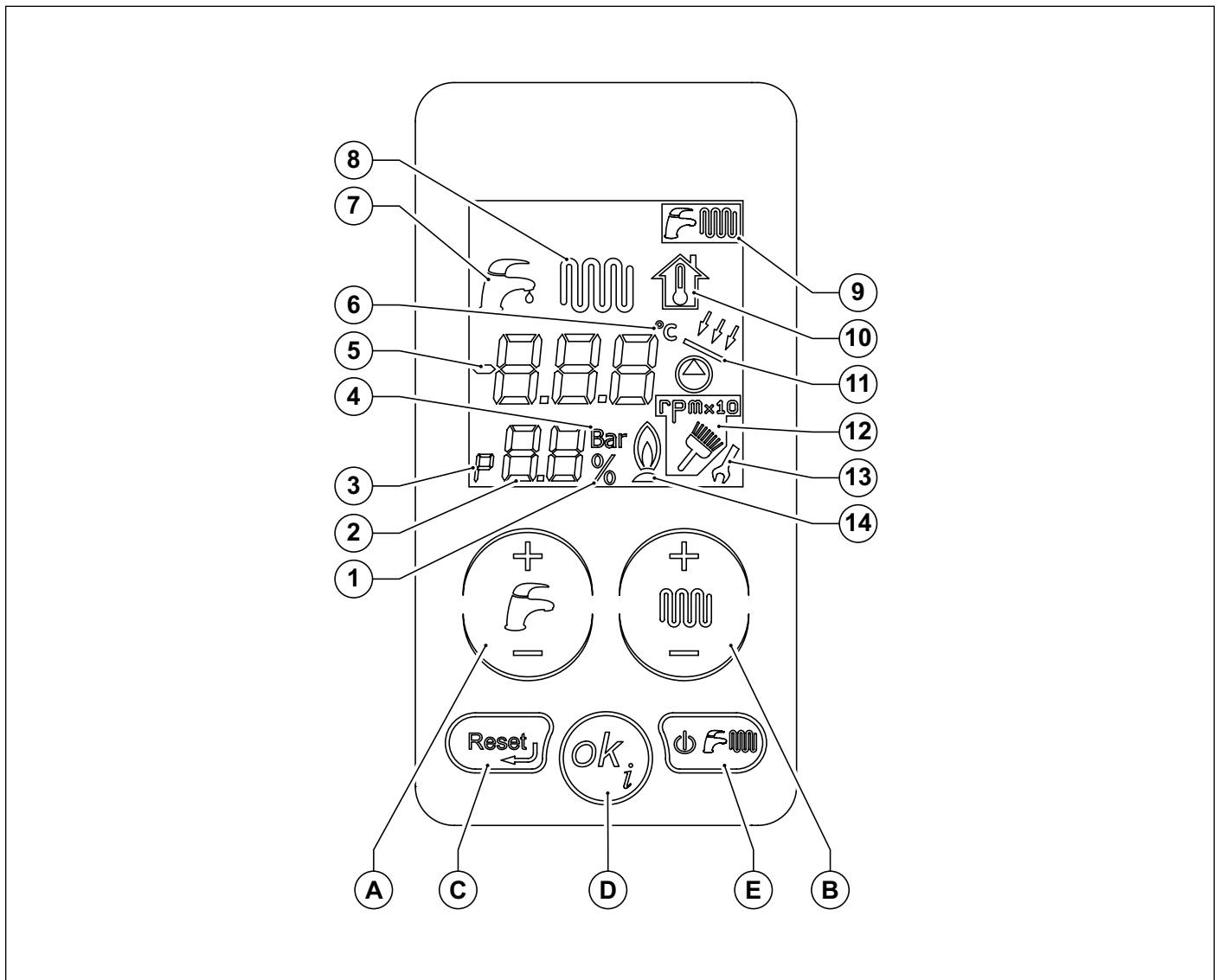
1.	Instrukcje dla użytkownika	10
1.1	Pulpit sterowniczy	10
1.2	Stan pracy kotła - komunikaty na LCD	12
1.3	Wybór trybu działania	13
1.4	Ustawianie temperatury ogrzewania i ciepłej wody użytkowej	14
1.5	Wyświetlanie parametrów	14
1.6	Nieprawidłowości niepodlegające resetowaniu	15
1.7	Odblokowanie kotła	15
1.8	Działanie kotła	16
1.9	Zablokowanie kotła	19
1.10	Konserwacja	21
1.11	Uwagi dla użytkownika	21
2.	Cechy techniczne i wymiary	22
2.1	Cechy techniczne	22
2.2	Wymiary	24
2.3	Schematy hydrauliczne	27
2.4	Informacje na temat zasad działania	30
2.5	Cechy ogólne	31
2.6	Dane ERP i Labelling	34
3.	Instrukcje dla instalatora	36
3.1	Normy dotyczące instalacji	36
3.2	Wybór miejsca instalacji kotła	36
3.3	Ustawienie kotła	36
3.4	Montaż kotła	38
3.5	Wentylacja pomieszczeń	38
3.6	System pobierania powietrza/odprowadzania spalin	39
3.7	Pomiar rzeczywistej wydajności spalania	49
3.8	Podłączenie do sieci gazowej	50
3.9	Podłączenie do sieci hydraulicznej	50
3.10	Podłączenie do sieci elektrycznej	52
3.11	Podłączenie do termostatu pokojowego (opcja)	52
3.12	Wybór zakresu działania w trybie ogrzewania	52
3.13	Instalacja i działanie z systemem zdalnego sterowania Open Therm (opcja)	53
3.14	Instalacja czujnika zewnętrznego (opcja) i praca w trybie z płynną zmianą temperatury	53
3.15	Parametry TSP	54
3.16	Napełnianie urządzenia	60
3.17	Napełnianie syfonu	60
3.18	Uruchomienie kotła	60
3.19	Dostępna wysokość ciśnienia	61
3.20	Schematy elektryczne	63
3.21	Dostosowanie do innych gazów i regulacja palnika	75
4.	Konserwacja kotła	81
4.1	Czynności kontrolne	81
4.2	Włączanie i wyłączanie	81
5.	Konserwacja	82
5.1	Program konserwacji	82
5.2	Analiza spalania	83
5.3	Konserwacja nadzwyczajna	83
6.	Wycofanie z eksploatacji, demontaż i utylizacja	85
7.	Usterki, przyczyny, naprawa	86
7.1	TABELA USTEREK TECHNICZNYCH	86

rys. 1 Pulpit sterowniczy	10
rys. 2 Zawór napełniający - (A*) opcjonalnie	20
rys. 3 Wymiary KC	24
rys. 4 Wymiary KR	25
rys. 5 Wymiary KRB	26
rys. 6 Schemat hydrauliczny KC.	27
rys. 7 Schemat hydrauliczny KR.	28
rys. 8 Schemat hydrauliczny KRB	29
rys. 9 Szablon papierowy	37
rys. 10 Montaż podwójnego zestawu	40
rys. 11 Montaż zestawu współosiowego.	40
rys. 12 Przykłady instalacji	41
rys. 13 Montaż przewodów rurowych	41
rys. 14 Montaż końcówek ściennych	42
rys. 15 Dachówka do dachów spadzistych.	42
rys. 16 Montaż komina na dachu	43
rys. 17 Odległości przewodów koncentrycznych typu C33.	46
rys. 18 Przewody koncentryczne typu C43 – C53 – C83.	48
rys. 19 Wymiary przewodów koncentrycznych typu C43 - C53 - C83	48
rys. 20 Umieszczenie zaślepek	49
rys. 21 Umieszczenie otworów	49
rys. 22 Podłączenie do sieci gazowej.	50
rys. 23 Odprowadzanie skroplin	51
rys. 24 Krzywa	54
rys. 25 Dostępna wysokość ciśnienia KC-KR-KRB 12.	61
rys. 26 Dostępna wysokość ciśnienia KC-KR-KRB 24.	61
rys. 27 Dostępna wysokość ciśnienia KC-KR-KRB 28.	62
rys. 28 Dostępna wysokość ciśnienia KC-KR-KRB 32.	62
rys. 29 Schemat elektryczny KC.	63
rys. 30 Schemat podłączenia systemu solarnego z wymuszonym obiegiem w kotle mieszanym	65
rys. 31 Schemat podłączenia przekaźnika wielofunkcyjnego.	65
rys. 32 Schemat podłączenia systemu solarnego z naturalnym obiegiem w kotle mieszanym	66
rys. 33 Schemat podłączenia przekaźnika wielofunkcyjnego (X= neutralny; Y= w kotle; Z= do kolektora)	66
rys. 34 Schemat elektryczny model KR	67
rys. 35 Schemat podłączenia systemu solarnego z wymuszonym obiegiem w kotle w trybie „tylko ogrzewanie”	69
rys. 36 Schemat podłączenia przekaźnika wielofunkcyjnego.	69
rys. 37 Schemat elektryczny model KRB	70
rys. 38 Przekąźnik z systemem zdalnego sterowania i TA2	73
rys. 39 Przekąźnik z żądaniem zdalnego sterowania (P17 = 1).	73
rys. 40 Przekąźnik z żądaniem (P17 = 3).	74
rys. 41 Tłumik zasysania powietrza	76
rys. 42 Mieszalnik	76
rys. 43 Plastikowy korpus mieszalnika	77
rys. 44 Kierunek montażu.	77
rys. 45 Regulacja zaworu gazowego	78
rys. 46 Regulacja ciśnienia offsetu	80

tab. 1 Parametry wyświetlane po wybraniu przycisku „info”	14
tab. 2 Dane kalibracyjne KC-KR-KRB 12	30
tab. 3 Dane kalibracyjne KC-KR-KRB 24	30
tab. 4 Dane kalibracyjne KC-KR-KRB 28	30
tab. 5 Dane kalibracyjne KC-KR-KRB 32	30
tab. 6 Dane ogólne modeli KC	31
tab. 7 Dane ogólne dotyczące modeli KR/KRB	32
tab. 8 Dane dotyczące spalania KC-KR-KRB 12	32
tab. 9 Dane dotyczące spalania KC-KR-KRB 24	33
tab. 10 Dane dotyczące spalania KC-KR-KRB 28	33
tab. 11 Dane spalania KC-KR-KRB 32	33
tab. 12 Dane uzupełniające	33
tab. 13 Dane ERP i Labelling - KC	34
tab. 14 Dane ERP i Labelling - KR/KRB	35
tab. 15 Temperatury ponownego zapłonu palnika	52
tab. 16 Kompletna lista parametrów - I	55
tab. 17 Kompletna lista parametrów - II	56
tab. 18 Parametry solarne (przy P17=2 lub z kartą dodatkową)	57
tab. 19 Tylko wyświetlanie	58
tab. 20 Kontrola instalacji	59
tab. 21 Ustawienie parametrów	74
tab. 22 Relacja „temperatura – oporność nominalna” czujników temperatury	74
tab. 23 Wartości CO ₂ w spalinach	78
tab. 24 Średnica dysz – przegród (mm)	78
tab. 25 Wartości O ₂ w spalinach	80

1. Instrukcje dla użytkownika















1.1 Pulpit sterowniczy



rys. 1 Pulpit sterowniczy

- A. Ustawianie ciepłej wody użytkowej (+/- C.W.U.).
- B. Ustawianie ciepłej wody w systemie ogrzewania i ustawianie parametrów (+/- OGRZEWANIE).
- C. Reset alarmów i powrót do strony początkowej przy wyborze parametrów.
- D. Żądanie informacji i potwierdzenia parametrów.
- E. Wybór trybu działania.

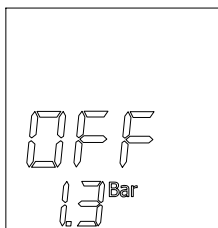
Aby aktywować wyświetlacz, należy go nacisnąć. Po 15 sekundach bezczynności wyświetlacz wyłączy się.

Lp.	Symbol	Stały	Migający
1		Wskazanie wartości procentowej	Nie używany
2		Wskazanie parametru w menu parametrów	Nie używany
3		Wyświetlenie liczby parametrów lub ciśnienia urządzenia lub wartości procentowej mocy palnika	Nie używany
4		Wskazanie jednostki pomiarowej ciśnienia urządzenia	Nie używany
5		Wyświetlanie temperatury, wartości parametrów i anomalii	Nie używany
6		Wskazanie stopni Celsjusza	Nie używany
7		Funkcja żądania ciepłej wody użytkowej	Wyświetlanie wartości zadanej temperatury wody użytkowej
8		Funkcja żądania ogrzewania.	Wyświetlanie wartości zadanej temperatury ogrzewania
9		Symbole wskazujące tryb natychmiastowej produkcji c.w.u., ogrzewania Symbol włączony = funkcja aktywna; Symbol wyłączenia = funkcja niedostępna	Nie używany
10		Nie używany	Wyświetlanie wartości zadanej teoretycznej temperatury pokojowej
11		Pompa solarna lub zawór solarny włączony	Nie używany
12		Wyświetlanie funkcji czyszczenia komina lub napisu „rpm” w celu wskazania liczby obrotów wentylatora.	Wskazuje na wprowadzanie funkcji czyszczenia komina
13		Podczas modyfikacji parametrów klucz na ekranie pozostaje włączony aż do potwierdzenia ustawionej danej.	Nie używany
14		Wskazanie obecności płomienia	Nie używany

1.2 Stan pracy kotła - komunikaty na LCD

1.2.1 Działanie prawidłowe

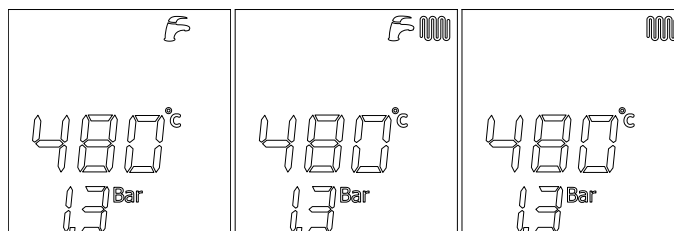
Przełącznik kotła w pozycji OFF



Przełącznik kotła w położeniu LATO lub ZIMA lub TYLKO OGRZEWANIE

Brak aktywnej funkcji.

Wyświetlane są temperatura zasilania i ciśnienie instalacji.



LATO

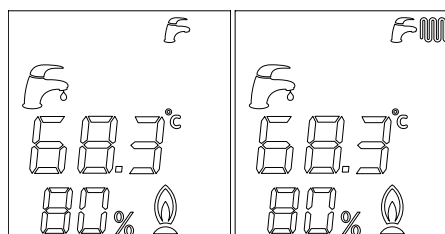
ZIMA

TYLKO OGRZEWANIE

Przełącznik kotła w położeniu LATO lub ZIMA

Aktywna funkcja wody użytkowej.

Wyświetlane są temperatura ciepłej wody użytkowej i procent modulacji.



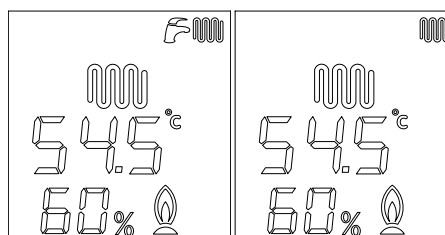
LATO

ZIMA

Przełącznik kotła w położeniu ZIMA lub TYLKO OGRZEWANIE

Aktywna funkcja ogrzewania.

Wyświetlane są temperatura zasilania i procent modulacji.




ZIMA

TYLKO OGRZEWANIE

1.2.2 Działanie nieprawidłowe

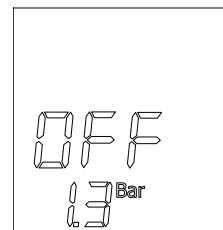
Aby zidentyfikować rodzaj błędu zobacz paragraf *TABELA USTEREK TECHNICZNYCH* na stronie 86.

1.3 Wybór trybu działania

Każde wciśnięcie przycisku  powoduje włączenie kolejnych trybów „lato”, „zima”, „tylko ogrzewanie”, „OFF”.
W tej fazie wszystkie przyciski są aktywne.

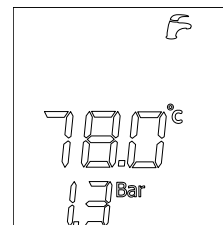
1. Tryb działania „OFF”

Jeśli tryb „OFF” jest aktywny, żadna z funkcji nie jest aktywna.



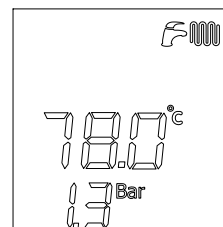
2. Tryb działania „LATO”

Jeśli tryb „LATO” jest aktywny, można włączyć tylko funkcję przygotowania ciepłej wody użytkowej.



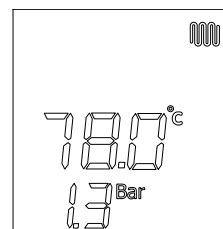
3. Tryb działania „ZIMA”

Jeśli tryb „ZIMA” jest aktywny, są aktywne obie funkcje: ciepłej wody użytkowej i ogrzewania.




4. Tryb działania „TYLKO OGRZEWANIE”

Jeśli tryb „TYLKO OGRZEWANIE” jest aktywny, można włączyć tylko funkcję przygotowania wody ogrzewania.



1.4 Ustawianie temperatury ogrzewania i ciepłej wody użytkowej

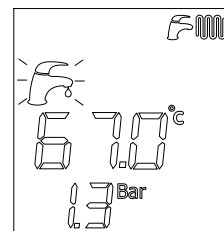
Po wciśnięciu przycisku **+/- C.W.U.** dokonuje się wyboru żądanej temperatury ciepłej wody użytkowej.

Podczas wyboru miga ikonka .


Podczas migania ikonki, są aktywne tylko przyciski regulacji temperatury ogrzewania.

Natychmiast po zwolnieniu przycisku ikonka nadal miga przez mniej więcej 3 sekundy, podczas których miga również wartość temperatury.

Po tym czasie wartość zostaje zapisana, a wyświetlacz powraca do swojego normalnego funkcjonowania.



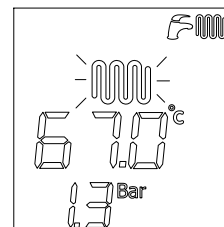
Po wciśnięciu przycisku **+/- OGRZEWANIE** dokonuje się wyboru żądanej temperatury wody zasilania.

Podczas wyboru miga ikonka .

Podczas migania ikonki, są aktywne tylko przyciski regulacji temperatury ogrzewania.

Natychmiast po zwolnieniu przycisku ikonka nadal miga przez mniej więcej 3 sekundy, podczas których miga również wartość temperatury.

Po tym czasie wartość zostaje zapisana, a wyświetlacz powraca do swojego normalnego funkcjonowania.



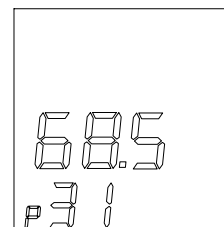
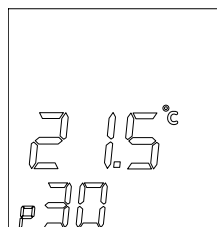
1.5 Wyświetlanie parametrów

Wcisnąc przycisk , można przewinąć w kolejności wartości parametrów.

Wyjście z tej funkcji jest możliwe w każdym momencie poprzez wciśnięcie przycisku



W celu wyjaśnienia wszystkich parametrów zobacz *Parametry TSP* na stronie 54.




Paragraf	Opis
P30 - TSP30	Wyświetlanie temperatury zewnętrznej (jeśli zainstalowano czujnik zewnętrzny).
P31	Wyświetlanie temperatury zasilania .
P32	Wyświetlanie nominalnej obliczonej temperatury zasilania . Jeżeli czujnik zewnętrzny nie został zainstalowany, wyświetlana jest temperatura zasilania ustawiona na kotle ręcznie. Jeśli czujnik zewnętrzny jest zamontowany, wyświetlana jest temperatura zasilania obliczona przez kocioł na podstawie krzywych termoregulacji.
P42	Wyświetlanie temperatury ciepłej wody użytkowej (tylko w modelach KC).
P43	Wyświetlanie temperatury powrotu kotła .
P44	Wyświetlanie temperatury zasobnika (dla modeli KR i KRB z zainstalowanym czujnikiem zasobnika).
P45	Wyświetlanie temperatury spalin .
P46	Wyświetlanie temperatury kolektora solarnego (jeżeli jest zainstalowany czujnik kolektora na kotle
P47	Wyświetlanie temperatury zasobnika solarnego lub zaworu solarnego (jeżeli jest zainstalowany czujnik zasobnika lub czujnik zaworu solarnego na kotle
P48	Wyświetlanie temperatury zasobnika solarnego lub zaworu solarnego (jeżeli jest zainstalowany czujnik zasobnika lub czujnik zaworu solarnego na dodatkowej karcie solarnej).

tab. 1 Parametry wyświetlane po wybraniu przycisku „info”

1.6 Nieprawidłowości niepodlegające resetowaniu

Wyświetlacz sygnalizuje nieprawidłowość, wyświetlając odpowiedni kod błędu (zobacz *TABELA USTEREK TECHNICZNYCH* na stronie 86).

Niektóre nieprawidłowości mogą zostać zresetowane przyciskiem  , inne same wracają do pierwotnego stanu (zobacz kolejny paragraf).

Jeżeli nieprawidłowości nie podlegają resetowaniu i są tego typu, że same wracają do pierwotnego stanu, nie jest aktywny żaden przycisk i świeci się tylko podświetlenie wyświetlacza LCD.


Po zniknięciu przyczyny błędu z interfejsu znika sygnalizacja nieprawidłowości.

Interfejs włącza się, a po 15 sekundach, bez dotykania przycisków, przyciski dezaktywują się.




1.7 Odblokowanie kotła

Wyświetlacz sygnalizuje nieprawidłowość, wyświetlając odpowiedni kod błędu (zobacz *TABELA USTEREK TECHNICZNYCH* na stronie 86).

Niektóre nieprawidłowości mogą zostać zresetowane przyciskiem  , inne same wracają do pierwotnego stanu.

Jeżeli blokady mogą być zresetowane (E01, E02, E03, E40), zawsze włączone jest podświetlenie przycisku resetu i LCD

Jedynym aktywnym przyciskiem, który można wcisnąć, jest .

Gdy zostanie wciśnięty przycisk reset i pozwalają na to warunki kotła, następuje odblokowanie błędu. Z interfejsu znika sygnalizacja nieprawidłowości.

Interfejs włącza się, a po 15 sekundach, bez dotykania przycisków, przyciski dezaktywują się.




1.8 Działanie kotła

1.8.1 Włączanie



NIEBEZPIECZEŃSTWO

Niniejsze instrukcje zakładają, że kocioł został zainstalowany poprzez autoryzowane centrum serwisowe, że został dokonany odbiór kotła i kocioł został w pełni przygotowany do prawidłowego funkcjonowania.

- Otworzyć zawór odcinający dopływ gazu.
- Ustawić przełącznik elektryczny w górnej części kotła w pozycji ON.
- Wyświetlacz LCD włącza się i wskazuje, która funkcja w danym momencie jest aktywna (zobacz *Stan pracy kotła - komunikaty na LCD* na stronie 12).
- Wybrać system pracy kotła za pomocą przycisku  na ekranie dotykowym: OFF, LATO, ZIMA, TYLKO OGRZEWANIE (zobacz *Wybór trybu działania* na stronie 13).
- Ustawić żadaną wartość temperatury dla wody do ogrzewania (zobacz *Funkcja ogrzewania* na stronie 16).
- Ustawić żadaną wartość temperatury dla ciepłej wody użytkowej (zobacz *Funkcja wody użytkowej* na stronie 17).
- Przy obecności termostatu zewnętrznego, ustawić wartość żądanej temperatury otoczenia.



UWAGA

Po dłuższej przerwie w pracy kotła, zwłaszcza w przypadku kotłów zasilanych propanem, mogą wystąpić trudności przy uruchomieniu.

Przed włączeniem kotła należy włączyć inne urządzenie na gaz (na przykład kuchenkę gazową).

Pomimo tego kocioł może się jeszcze raz czy dwa zablokować. Należy wówczas przywrócić go do pracy poprzez wciśnięcie przycisku RESET.


1.8.2 Funkcja ogrzewania


W celu ustawienia temperatury wody ogrzewania należy wcisnąć przyciski +/- OGRZEWANIE.

Zakres regulacji temperatury ogrzewania zależy od wybranego zakresu pracy:

- zakres standardowy: od 20°C do 78°C (wybierany poprzez naciskanie przycisków +/- OGRZEWANIE);
- zakres ograniczony: od 20°C do 45°C (wybierany poprzez naciskanie przycisków +/- OGRZEWANIE);

Wyboru zakresu działania musi dokonać instalator lub centrum serwisowe (patrz par. *Wybór zakresu działania w trybie ogrzewania* na stronie 52).

Podczas ustawiania temperatury na ekranie miga symbol ogrzewania  i wskazywana jest wartość ustawiana dla temperatury wody przeznaczonej do ogrzewania.

Kiedy układ ogrzewania wykazuje zapotrzebowanie na ciepło, na wyświetlaczu włącza się na stałe symbol ogrzewania  oraz chwilowa temperatura wody zasilającej układ grzewczy.

Czas oczekiwania pomiędzy jednym, a drugim włączeniem kotła, w celu uniknięcia częstych włączeń i wyłączeń kotła podczas funkcji ogrzewania, wynosi od 1 do 10 minut (ustawienie domyślne 4), do ustawienia poprzez parametr **P11**.

Jeżeli jednak temperatura wody w instalacji spadnie poniżej określonej wartości, zawartej między 20°C a 78°C (domyślnie 30°C w zakresie standardowym, 20°C w zakresie zredukowanym), którą można zmienić parametrem **P27**, czas oczekiwania ulega wyzerowaniu i kocioł załącza się ponownie.

Symbol włączonego palnika  pojawia się, gdy palnik jest włączony.


1.8.3 Funkcja wody użytkowej

Funkcja produkcji ciepłej wody użytkowej jest dostępna w modelu KC i w modelach KR/KRB z zasobnikiem zewnętrznym (opcjonalnie).

Funkcja produkcji ciepłej wody użytkowej jest dostępna wtedy, gdy kocioł jest ustawiony w trybie pracy „LATO” i „ZIMA”.

Funkcja ta ma zawsze pierwszeństwo przed funkcją ogrzewania.

Aby wyregulować temperaturę ciepłej wody użytkowej, wcisnąć przyciski +/- C.W.U..

Podczas ustawiania temperatury na wyświetlaczu miga symbol ciepłej wody użytkowej  i wskazywana jest ustawiana wartość temperatury ciepłej wody użytkowej.

Model KC

Dla modelu KC zakres regulacji temperatury ciepłej wody użytkowej wynosi od +35°C do +57°C .



UWAGA

Na kotle montowany jest seryjnie specjalny regulator ograniczający wartość natężenia przepływu ciepłej wody użytkowej na wylocie z kotła.

Ta wartość graniczna wynosi: 10 litrów na minutę dla modelu KC 12; 13 litrów na minutę dla modelu KC 24; 14 litrów na minutę dla modelu KC 28 i 16 litrów na minutę dla modelu KC 32.

Modele KR/KRB

W modelach KR/KRB z zasobnikiem zewnętrznym (opcja) i czujnikiem zbiornika (opcjonalny, dostarczany przez producenta; seryjny dla KRB) zakres regulacji temperatury wynosi od +35°C do +65°C.

W modelach KR/KRB z zasobnikiem zewnętrznym (opcja) i czujnikiem zbiornika (opcjonalny, dostarczany przez producenta; seryjny dla KRB) co 15 dni będzie załączana funkcja antylegionella, polegająca na ustawieniu temperatury zasobnika na 65°C przez 30 minut, niezależnie od wszystkich innych ustawień.

1.8.4 Funkcja zapobiegania zamarzaniu

Kocioł wyposażono w system ochrony przeciw zamarzaniu aktywny w trybach działania: OFF/LATO/ZIMA/ TYLKO OGRZEWANIE.



NIEBEZPIECZEŃSTWO

Funkcja przeciw zamarzaniu chroni jedynie kocioł, a nie cały układ ogrzewania.

Układ ogrzewania może być także skutecznie chroniony przed mrozem poprzez zastosowanie specjalnych preparatów zapobiegających zamarzaniu, przeznaczonych do urządzeń wielometalowych.



UWAGA

Nie należy używać produktów zapobiegających zamarzaniu przeznaczonych do silników samochodowych i sprawdzać działanie produktu z czasem.

Jeżeli włączenie palnika jest niemożliwe z powodu braku gazu, funkcja zapobiegania zamarzaniu zostanie aktywowana po włączeniu pomp obiegowych.

1.8.4.1 Funkcja przeciw zamarzaniu w układzie zasilania

Gdy czujnik temperatury wody grzewczej wykaże, że temperatura wody wynosi 5 °C, kocioł włącza się i pozostaje włączony przy wartości minimalnej mocy cieplnej aż do momentu, gdy temperatura wody grzewczej osiągnie 30°C lub gdy minie 15 minut.

W przypadku zablokowania się kotła obieg pompy jest zapewniony.

1.8.4.2 Funkcja zapobiegania zamarzaniu wody użytkowej w płytach (tylko model KC)

Gdy czujnik temperatury wody użytkowej wykaże, że temperatura wody wynosi 5 °C, kocioł włącza się i pozostaje włączony przy wartości minimalnej mocy cieplnej aż do momentu, gdy temperatura wody użytkowej osiągnie 10 °C lub gdy minie 15 minut (zawór przełączający ustawia się w pozycji przewidzianej dla wody użytkowej).

Podczas fazy zapobiegania zamarzaniu ciepłej wody użytkowej temperatura jest stale mierzona przez czujnik zasilania i jeśli przekroczy ona wartość 60°C, palnik wyłącza się.

Włączenie palnika jest możliwe, gdy nadal jest aktywne żądanie fazy przeciw zamarzaniu, a temperatura zasilania wynosi mniej niż 60°C.

W przypadku zablokowania się kotła obieg pompy jest zapewniony.

1.8.4.3 Funkcja zapobiegania zamarzaniu zasobnika (tylko model KR/KRB z zasobnikiem zewnętrznym)

Za pomocą czujnika zasobnika mierzona jest temperatura wody w zasobniku i gdy spada ona poniżej wartości 5°C, generowane jest żądanie pracy zasobnika w fazie zapobiegania zamarzaniu z następującym w konsekwencji uruchomieniem pompy obiegowej i załączeniem palnika.

W modelu KR/KRB z zasobnikiem zewnętrznym (opcja) do produkcji ciepłej wody użytkowej, który ma wbudowany czujnik temperatury typu NTC (10 kΩ @ β=3435; patrz dane techniczne zasobnika) funkcja zapobiegania zamarzaniu chroni także zasobnik.

Gdy czujnik temperatury zasobnika wykaże, że temperatura wody wynosi 5°C, kocioł włączy się i pozostanie włączony przy wartości minimalnej mocy cieplnej aż do momentu, gdy temperatura wody zasobnika osiągnie wartość 10°C lub gdy minie 15 minut.

W przypadku zablokowania się kotła obieg pompy jest zapewniony.

Podczas fazy przeciw zamarzaniu zasobnika temperatura jest stale mierzona przez czujnik zasilania i jeśli przekroczy ona wartość 60°C, palnik wyłącza się.

Włączenie palnika jest możliwe, gdy nadal jest aktywne żądanie fazy przeciw zamarzaniu, a temperatura zasilania wynosi mniej niż 60°C.

1.8.5 Funkcja zapobiegania blokowaniu

Jeżeli kocioł pozostaje nieaktywny i podłączony do sieci elektrycznej, co 24 godziny pompa obiegowa i zawór przełączający (jeżeli jest zainstalowany) są włączane na krótki czas, aby uniknąć ich zablokowania.

Tę samą funkcję pełni przekaźnik, który można dowolnie zaprogramować, gdy jest on używany do zasilania pompy obiegowej i zaworu przełączającego.

1.8.6 Praca z czujnikiem zewnętrznym (opcja)


Kocioł można podłączyć do czujnika do pomiaru temperatury zewnętrznej (opcja nieobowiązkowa oferowana przez producenta).

Znając temperaturę zewnętrzną, kocioł automatycznie reguluje temperaturę wody grzewczej, zwiększając ją, kiedy temperatura zewnętrzna spada, i zmniejszając ją, kiedy temperatura zewnętrzna wzrasta – dzięki temu poprawia się komfort otoczenia i zapewniona jest oszczędność paliwa. Maksymalne temperatury zakresu standardowego i ograniczonego są jednak zawsze przestrzegane.

Takie działanie kotła nosi nazwę „działania w trybie z płynną zmianą temperatury”.

Zmiany temperatury wody grzewczej odbywają się zgodnie z programem zapisanym w mikroprocesorze systemu elektronicznego kotła.

Przy zainstalowanym czujniku zewnętrznym przyciski **+/- OGRZEWANIE** tracą swą funkcję ustawiania temperatury wody ogrzewania i stają się przyciskami służącymi do zmiany teoretycznej temperatury otoczenia, czyli teoretycznej wartości temperatury żądanej dla ogrzewanych pomieszczeń.

Podczas ustawiania temperatury na wyświetlaczu miga symbol fikcyjnej temperatury pokojowej  i jest wskazana ustawiana wartość.

Aby zapewnić optymalną regulację krzywych, zaleca się ustawienie bliskie wartości 20°C.

Szczegółowe informacje na temat działania w trybie z płynną zmianą temperatury zamieszczono w punkcie *Instalacja czujnika zewnętrznego (opcja) i praca w trybie z płynną zmianą temperatury*. na stronie [53](#).



UWAGA

Należy stosować wyłącznie oryginalne, dostarczone przez producenta czujniki zewnętrzne.

Stosowanie nieoryginalnych czujników zewnętrznych innych producentów może sprawić, że czujnik zewnętrzny i kocioł nie będą działać poprawnie.

1.8.7 Działanie z systemem zdalnego sterowania (opcja)

Kocioł można podłączyć do systemu zdalnego sterowania (opcja nieobowiązkowa oferowana przez producenta) pozwalającego na zarządzanie wieloma parametrami kotła, takimi jak:

- Wybór stanu pracy kotła.
- Wybór żądanej temperatury otoczenia.
- Wybór temperatury wody w układzie grzewczym.
- Wybór temperatury ciepłej wody użytkowej.
- Zaprogramowanie czasów włączania systemu ogrzewania i czasów aktywowania ewentualnego zasobnika zewnętrznego (opcja).
- Wyświetlanie diagnostyki kotła.
- Odblokowanie kotła i inne parametry.

Informacje na temat podłączania systemu zdalnego sterowania zobacz *Instalacja i działanie z systemem zdalnego sterowania Open Therm (opcja)* na stronie 53.



UWAGA

Należy stosować wyłącznie oryginalne systemy zdalnego sterowania dostarczone przez producenta. Stosowanie nieoryginalnych systemów zdalnego sterowania innych producentów może wpływać niekorzystnie na pracę systemu zdalnego sterowania i kotła.

1.9 Zablokowanie kotła

W przypadku wystąpienia nieprawidłowości w pracy kotła następuje jego automatyczne zablokowanie.


W celu określenia możliwych przyczyn nieprawidłowego działania zobacz *TABELA USTEREK TECHNICZNYCH* na stronie 86.

W zależności od typu blokady należy postępować zgodnie z poniższym opisem.

1.9.1 Zablokowanie palnika

W przypadku blokady palnika z powodu braku płomienia na wyświetlaczu pojawia się migający kod **E01**.

W takim przypadku należy postąpić w następujący sposób:

- sprawdzić, czy zawór gazowy jest otwarty i czy gaz jest obecny w sieci, zapalając na przykład palnik w kuchence gazowej;
- po przeprowadzeniu kontroli obecności paliwa odblokować palnik, naciskając przycisk : jeżeli urządzenie nie uruchamia się i nadal się blokuje, po trzeciej próbie należy się skontaktować z serwisem technicznym lub wezwać wykwalifikowanego serwisanta w celu dokonania naprawy.



OSTRZEŻENIE

Jeżeli palnik blokuje się z określoną częstotliwością, co oznacza powtarzającą się nieprawidłowość jego działania, należy się skontaktować z serwisem technicznym lub wezwać wykwalifikowanego serwisanta w celu dokonania naprawy.

1.9.2 Zablokowanie spowodowane przegrzaniem

W przypadku nadmiernego wzrostu temperatury wody zasilającej na wyświetlaczu LCD pojawia się kod **E02**. W takim przypadku należy zwrócić się do autoryzowanego centrum serwisowego lub wezwać wykwalifikowanego serwisanta w celu dokonania naprawy.

1.9.3 Zablokowanie wskutek braku ciągu (zablokowanie spalin)

W przypadku wadliwego działania systemu pobierania powietrza/odprowadzania spalin mechanizm ten powoduje zatrzymanie kotła, a na wyświetlaczu LCD pojawia się migający kod **E03**. (wzbudzenie termostatów spalin).

Zwrócić się do centrum serwisowego lub wezwać wykwalifikowanego serwisanta w celu dokonania naprawy.

1.9.4 Zablokowanie spowodowane zbyt niskim ciśnieniem

W przypadku zablokowania spowodowanego zadziałaniem presostatu wody na wyświetlaczu LCD pojawia się kod E04.

Napełnić układ za pomocą zaworu napełniającego (A) (zobacz rys. 2 Zawór napełniający - (A*) opcjonalnie).

Wartość ciśnienia przy zimnym kotle powinna wynosić 1÷1,3 bar.

Aby przywrócić prawidłową wartość ciśnienia wody, należy postępować w następujący sposób:

- Przekręcić pokrętkę zaworu napełniającego w kierunku przeciwnym do ruchu wskazówek zegara, aby umożliwić wprowadzenie wody do kotła,
- Pozostawić zawór otwarty aż do momentu, gdy manometr wskaże, że została osiągnięta wartość ciśnienia 1÷1,3 bar.
- Zamknąć zawór, przekręcając pokrętkę w kierunku zgodnym z ruchem wskazówek zegara.

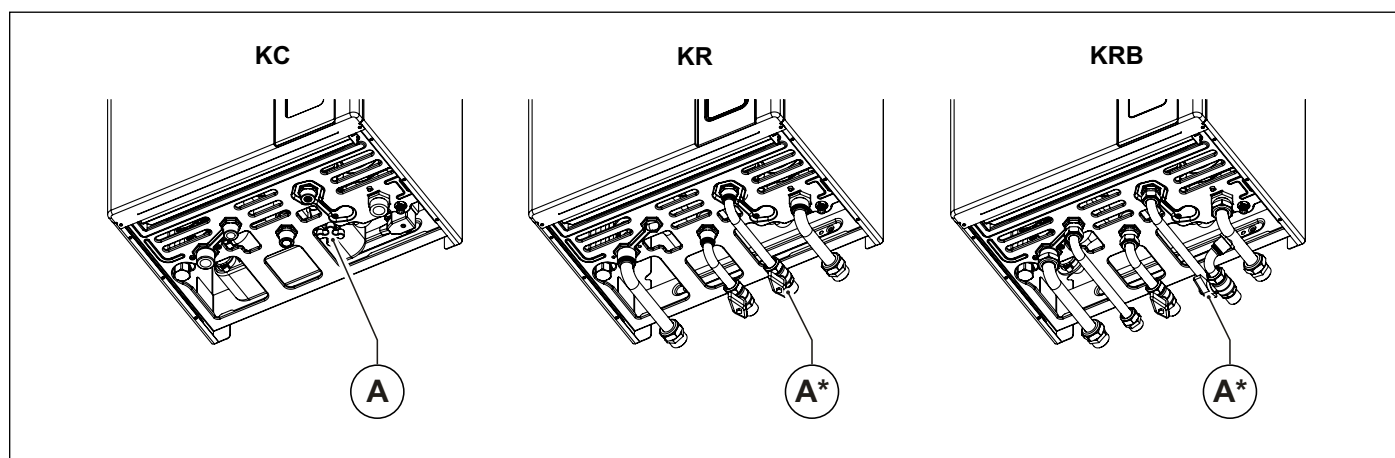
W razie częstego powtarzania się tego rodzaju blokady należy zwrócić się do autoryzowanego centrum serwisowego lub wezwać wykwalifikowanego serwisanta w celu dokonania naprawy.



NIEBEZPIECZEŃSTWO

Po zakończeniu napełniania należy dokładnie zakręcić zawór napełniający.

Jeśli zawór nie zostanie prawidłowo zakręcony, wskutek wzrostu ciśnienia może wystąpić błąd E09, a następnie otwarcie zaworu bezpieczeństwa układu ogrzewania i wyciek wody.



rys. 2 Zawór napełniający - (A*) opcjonalnie

1.9.5 Alarm spowodowany nieprawidłowym działaniem czujników temperatury

W przypadku blokady palnika spowodowanej nieprawidłowym funkcjonowaniem czujników temperatury na wyświetlaczu pojawiają się kody:

- **E05** dla czujnika ogrzewania; w tym przypadku kocioł nie pracuje.
- **E06** dla czujnika wody użytkowej (tylko modele KC); w takim przypadku kocioł pracuje tylko w funkcji ogrzewania, natomiast funkcja wody użytkowej jest wyłączona.
- **E12** dla czujnika zbiornika (tylko modele KR/KRB); w takim przypadku kocioł pracuje tylko w funkcji ogrzewania, natomiast funkcja ogrzewania zbiornika jest wyłączona.
- **E15** dla czujnika powrotu; w tym przypadku kocioł nie pracuje.



OSTRZEŻENIE

We wszystkich przypadkach należy zwrócić się do centrum serwisowego lub wezwać wykwalifikowanego serwisanta w celu dokonania naprawy.

1.9.6 Alarm spowodowany nieprawidłowym działaniem czujnika temperatury zewnętrznej (opcjonalnie)

W przypadku awarii czujnika temperatury zewnętrznej kocioł kontynuuje pracę, ale praca „z płynną regulacją temperatury” jest niedostępna.

Temperatura wody do ogrzewania jest regulowana w oparciu o wartość zadaną przyciskami +/- **OGRZEWANIE**, które w takim przypadku tracą swoją funkcję regulatorów teoretycznej temperatury otoczenia.

W takim przypadku należy zwrócić się do centrum serwisowego lub wykwalifikowanego personelu celem przeprowadzenia konserwacji.

1.9.7 Alarm spowodowany nieprawidłowym połączeniem z systemem zdalnego sterowania (opcja)

Kocioł rozpoznaje obecność systemu zdalnego sterowania (jest on opcjonalny i nieobowiązkowy).

Jeżeli system zdalnego sterowania został podłączony, ale kocioł nie otrzymuje od niego informacji, stara się on je pozyskać w ciągu 60 sekund. Po upływie tego czasu na wyświetlaczu systemu zdalnego sterowania pojawia się kod **E31**.

Praca kotła będzie kontynuowana zgodnie z ustawieniami na ekranie dotykowym z pominięciem ustawień w systemie zdalnego sterowania.



OSTRZEŻENIE

Zwrócić się do centrum serwisowego lub wezwać wykwalifikowanego serwisanta w celu dokonania naprawy.

System zdalnego sterowania może wykryć uszkodzenie lub blokadę i odblokować kocioł 3 razy w ciągu 24 godzin.

Po wyczerpaniu tych prób na wyświetlaczu kotła pojawi się kod **E99**.

Celem zresetowania błędu E99 kocioł należy odłączyć i ponownie podłączyć do sieci elektrycznej.

1.9.8 Blokada spowodowana nieprawidłową pracą wentylatora

Praca wentylatora jest stale kontrolowana. W przypadku jego nieprawidłowego funkcjonowania palnik gaśnie, a na wyświetlaczu miga kod **E40**.

Stan ten utrzymuje się aż do momentu przywrócenia prawidłowych parametrów działania wentylatora.

Jeżeli kocioł nie wznowi pracy, należy się skontaktować z serwisem technicznym lub wezwać wykwalifikowanego serwisanta w celu dokonania naprawy.

1.10 Konserwacja



UWAGA

Należy przeprowadzać okresową konserwację kotła zgodnie z programem opisanym w odpowiedniej części niniejszej instrukcji.

Prawidłowa konserwacja kotła umożliwi pracę w optymalnych warunkach, w poszanowaniu środowiska naturalnego i z zachowaniem pełnego bezpieczeństwa ludzi, zwierząt i/lub rzeczy.

Konserwacja kotła może być przeprowadzana wyłącznie przez wykwalifikowany personel posiadający wymogi ustalone przez obowiązujące prawodawstwo.

1.11 Uwagi dla użytkownika



OSTRZEŻENIE

Użytkownik samodzielnie może jedynie wyczyścić obudowę kotła przy użyciu produktów przeznaczonych do czyszczenia mebli.

Nie używać wody.



UWAGA

Użytkownik ma swobodny dostęp jedynie do tych części kotła, do których dostanie się nie wymaga użycia przyrządów i/lub narzędzi: nie jest więc upoważniony do zdejmowania budowy kotła i wykonywania prac w jego wnętrzu.

Nikt, łącznie z wykwalifikowanym personelem, nie jest uprawniony do wprowadzania zmian w kotle.

Producent nie ponosi odpowiedzialności za żadne szkody (obrażenia ciała ludzi i zwierząt, straty materialne) wynikające z nieprzestrzegania powyższych zaleceń.

2. Cechy techniczne i wymiary

2.1 Cechy techniczne

Kocioł ten z wbudowanym atmosferycznym palnikiem gazowym jest dostępny w wersjach:

- **KC** kocioł kondensacyjny z zamkniętą komorą spalania i ciągiem wymuszonym do produkcji ciepłej wody do ogrzewania oraz do natychmiastowej produkcji ciepłej wody użytkowej.
- **KR** kocioł kondensacyjny ze szczelną komorą spalania i wymuszonym ciągiem do produkcji ciepłej wody do ogrzewania.
- **KRB** kocioł kondensacyjny ze szczelną komorą spalania i wymuszonym ciągiem do produkcji ciepłej wody do ogrzewania, wyposażony w zawór przełączający trójdrożny do podłączenia do zewnętrznego zasobnika (opcjonalnie)

Dostępne są następujące moce:

- **KC 12, KR 12, KRB 12:** o obciążeniu cieplnym 12,0 kW
- **KC 24, KR 24, KRB 24:** o obciążeniu cieplnym 23,7 kW
- **KC 28, KR 28, KRB 28:** o obciążeniu cieplnym 26,4 kW
- **KC 32, KR 32, KRB 32:** o obciążeniu cieplnym 30,4 kW

Wszystkie modele wyposażone są w elektroniczny zapłon i kontrolę płomienia z jonizacją.

Kotły spełniają wszystkie normy obowiązujące w kraju przeznaczenia, który jest wskazany na tabliczce danych technicznych.

Instalacja kotła w kraju innym niż wskazany może sprawić, że stanie się on źródłem zagrożenia dla ludzi, zwierząt i/lub rzeczy.

Poniżej zamieszczono główne dane techniczne kotła.

2.1.1 Cechy konstrukcyjne

- Pulpit sterowniczy ze stopniem ochrony instalacji elektrycznej IPX5D.
- Elektroniczna karta bezpieczeństwa ze zintegrowaną modulacją.
- Elektroniczny zapłon z wbudowanym zapałnikiem i wykrywaniem płomienia z jonizacją.
- Palnik ze stali nierdzewnej z całkowitym wstępnym mieszaniami.
- Monotermiczny wymiennik ciepła o wysokiej wydajności ze stali nierdzewnej i kompozytu, z odpowietrznikiem.
- Zawór gazowy modulujący z podwójną przysłoną i stałym stosunkiem powietrze/gaz.
- Modulujący wentylator spalania z elektroniczną kontrolą prawidłowego funkcjonowania.
- Wysokoefektywna pompa obiegowa ogrzewania z wbudowanym odpowietrznikiem.
- Czujnik ciśnienia w obiegu ogrzewania.
- Czujnik temperatury wody grzewczej.
- Czujnik temperatury wody użytkowej (KC).
- Termostat spalin na wieżycy odprowadzania
- Czujnik spalin na głównym wymienniku ciepła.
- Automatyczne zintegrowane obejście (by-pass).
- Naczynie wzbiorcze o pojemności 10 litrów.
- Zawór ręczny do napełniania instalacji.
- Zawór ręczny do opróżniania instalacji.
- Wymiennik wody użytkowej z płytami ze stali nierdzewnej (KC).
- Zawór przełączeniowy sterowany silnikiem
- Flusostat pierwszeństwa ciepłej wody użytkowej (KC)
- Ogranicznik natężenia przepływu wody użytkowej ustawiony na 10 l/min (KC 12), 13 l/min (KC 24), 14 l/min (KC 28) i 16 l/min (KC 32).

2.1.2 Interfejs użytkownika

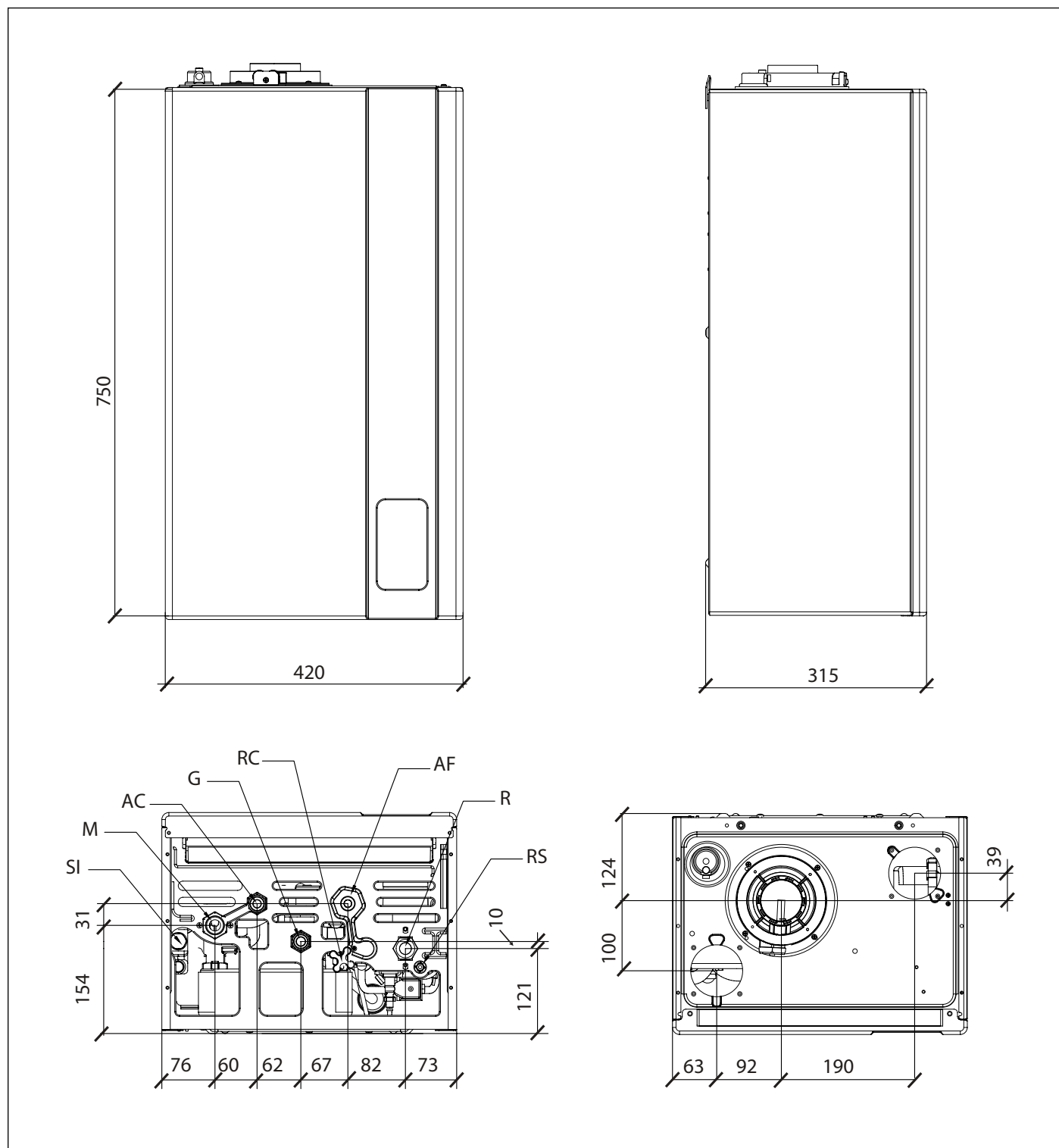
- Wbudowany interfejs dotykowy LCD do wyświetlania stanu działania kotła: OFF, ZIMA, LATO i TYLKO OGRZEWANIE oraz do sterowania nim.
- Regulacja temperatury wody grzewczej: 20-78°C (zakres standardowy) lub 20-45°C (zakres ograniczony).
- Regulacja temperatury wody użytkowej: 35-57°C (KC), 35-65°C (KR/KRB z opcjonalnym zasobnikiem zewnętrznym).

2.1.3 Cechy funkcjonalne

- Elektroniczna modulacja płomienia w funkcji ogrzewania z regulacją czasu wzrostu (60 sekund regulowanych).
- Modulacja elektroniczna płomienia w funkcji wody użytkowej (KC i KR/KRB z opcjonalnym zasobnikiem zewnętrznym).
- Pierwszeństwo funkcji wody użytkowej (KC i KR/KRB z opcjonalnym zasobnikiem zewnętrznym).
- Funkcja przeciw zamarzaniu w układzie zasilania: ON przy 5°C; OFF przy 30°C lub po 15 minutach pracy, jeżeli temperatura ogrzewania > 5°C.
- Funkcja zapobiegania zamarzaniu wody użytkowej (KC): ON przy 5°C; OFF przy 10°C lub po 15 minutach pracy, jeżeli temperatura wody użytkowej > 5°C
- Funkcja zapobiegania zamarzaniu zbiornika (KR/KRB ze zbiornikiem zewnętrznym opcjonalnie z czujnikiem NTC): ON przy 5°C; OFF przy 10°C lub po 15 minutach pracy, jeżeli temperatura zbiornika > 5°C.
- Czasowa funkcja czyszczenia komina: 15 minut.
- Funkcja antylegionella (KR/KRB ze zbiornikiem zewnętrznym opcjonalnie).
- Parametr regulacji maksymalnej wydajności cieplnej w systemie ogrzewania.
- Parametr regulacji maksymalnej wydajności cieplnej zapłonu.
- Wstępny wybór zakresu ogrzewania: standardowy lub ograniczony.
- Funkcja rozprowadzenia płomienia w zapłonie.
- Regulacja czasowa termostatu ogrzewania: 240 sekund regulowanych.
- Funkcja postcyrkulacji ogrzewania, funkcja zapobiegania zamarzaniu i czyszczenia komina: 30 sekund regulowanych.
- Funkcja postcyrkulacji wody użytkowej (KC i KR/KRB z opcjonalnym zasobnikiem zewnętrznym): 30 sekund.
- Funkcja postcyrkulacji dla temperatury ogrzewania > 78°C: 30 sekund.
- Funkcja postwentylacji po zakończeniu działania: 10 sekund.
- Funkcja postwentylacji dla temperatury ogrzewania > 95°C.
- Funkcja zapobiegania blokadzie pompy obiegowej i zaworu zwrotnego: 30 sekund pracy po 24 godzinach postoju.
- Przystosowanie do podłączenia termostatu otoczenia.
- Przystosowanie do pracy z czujnikiem zewnętrznym (opcja, dostarcza producent).
- Przystosowanie do pracy z systemem zdalnego sterowania OpenTherm (opcja, dostarcza producent).
- Przystosowanie do pracy strefowej.
- Przystosowanie do pracy z panelami solarnymi.
- Funkcja zapobiegania uderzeniom wodnym: regulowana od 0 do 3 sekund parametrem **P15**.

2.2 Wymiary

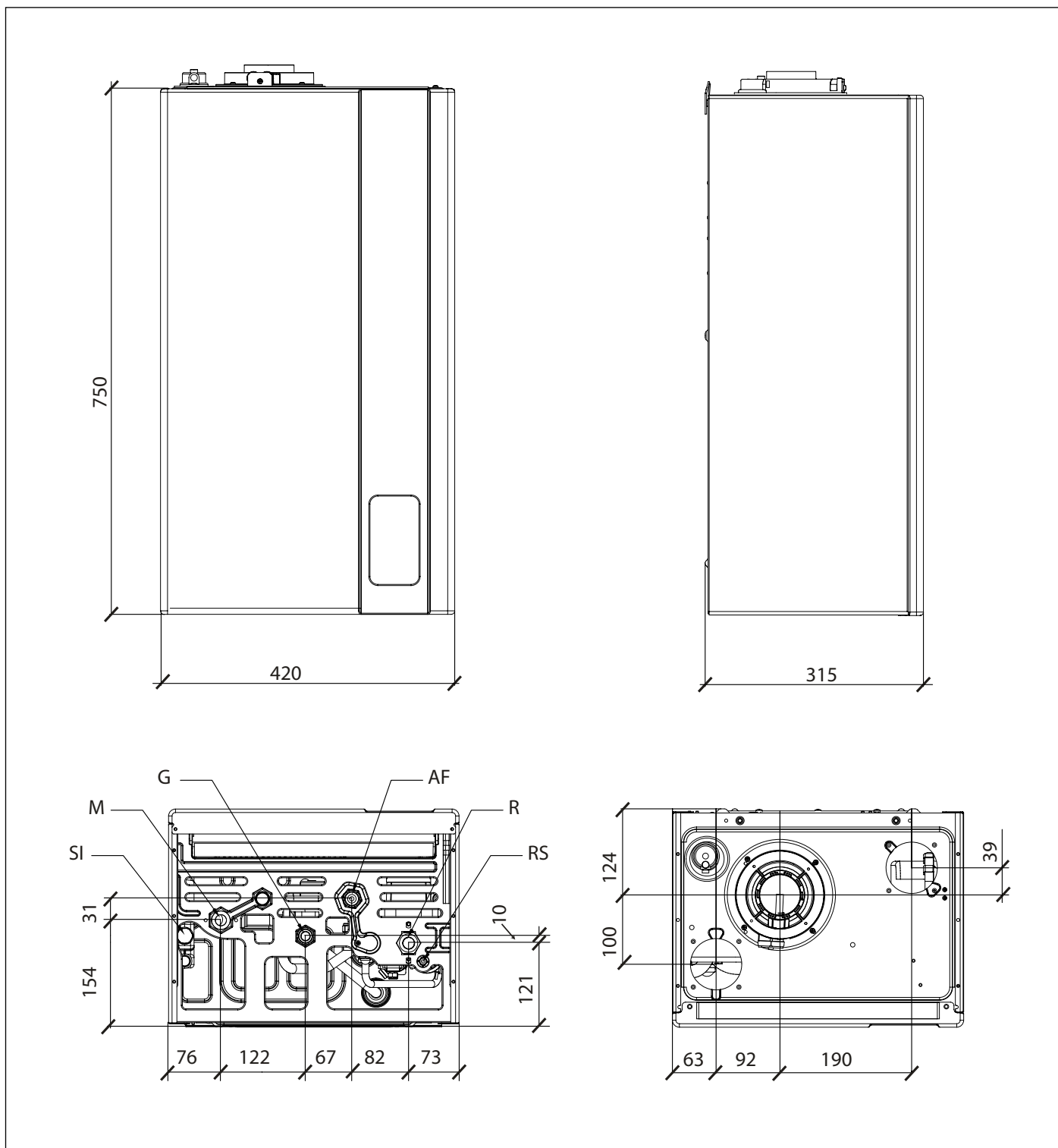
Model KC



rys. 3 Wymiary KC

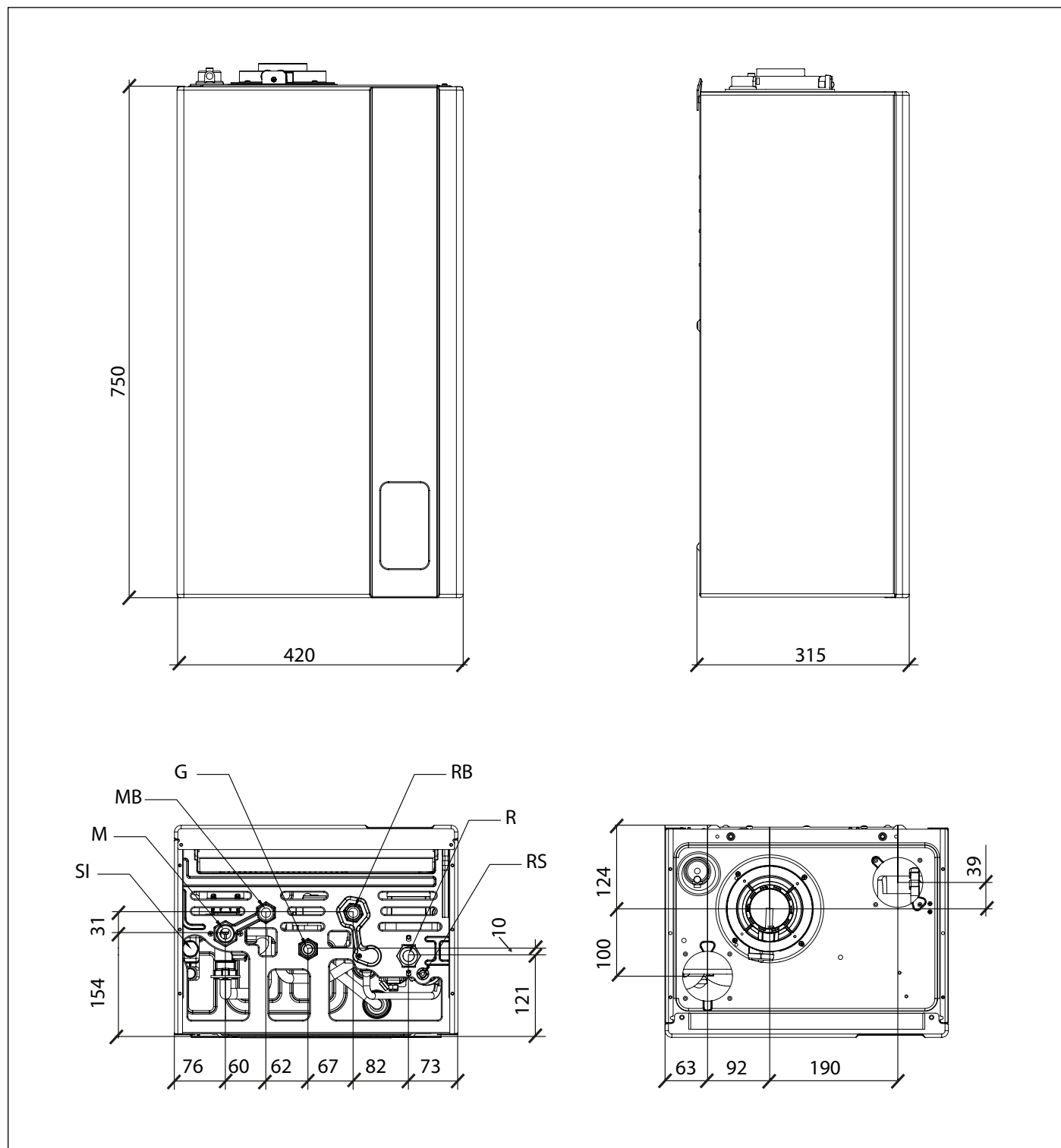
- SI Korek otworu inspekcyjnego syfonu
- M Zasilanie instalacji ogrzewania (3/4")
- AC Wyjście c.w.u. (1/2")
- G Włot gazu (1/2")
- AF Włot zimnej wody (1/2")
- R Powrót z instalacji grzewczej (3/4")
- RS Zawór spustowy
- RC Zawór napełniający

Modele KR



rys. 4 Wymiary KR

- M Zasilanie instalacji ogrzewania (3/4")
- G Wlot gazu (1/2")
- AF Wlot zimnej wody (1/2")
- SI Korek otworu inspekcyjnego syfonu
- R Powrót z instalacji grzewczej (3/4")
- RS Zawór spustowy

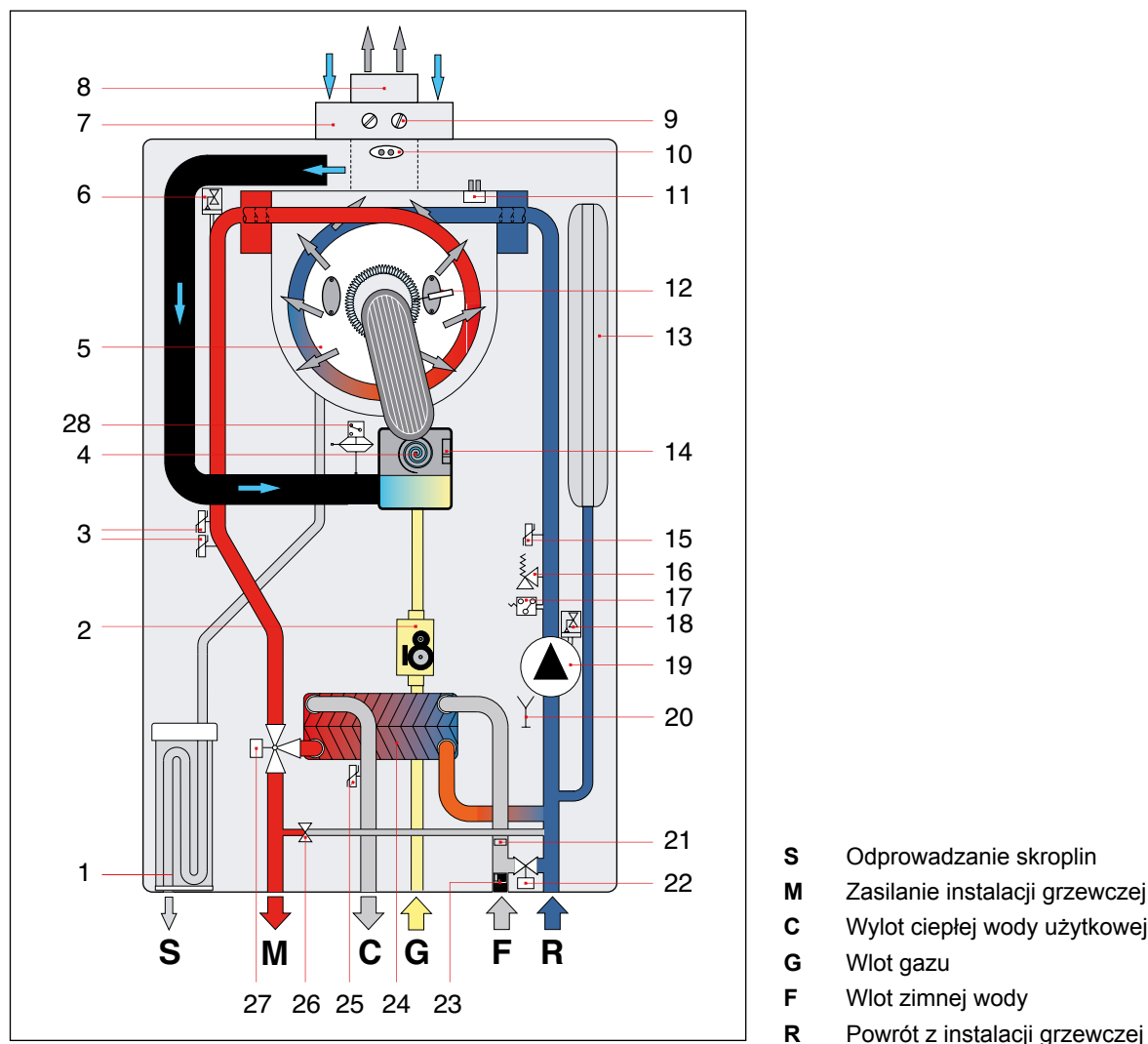


rys. 5 Wymiary KRB

- M Zasilanie instalacji ogrzewania (3/4")
- G Wlot gazu (1/2")
- RB Powrót wtórny z zasobnika (1/2")
- SI Korek otworu inspekcyjnego syfonu
- R Powrót z instalacji grzewczej (3/4")
- RS Zawór spustowy
- MB Dopływ wtórny do zasobnika (1/2")

2.3 Schematy hydrauliczne

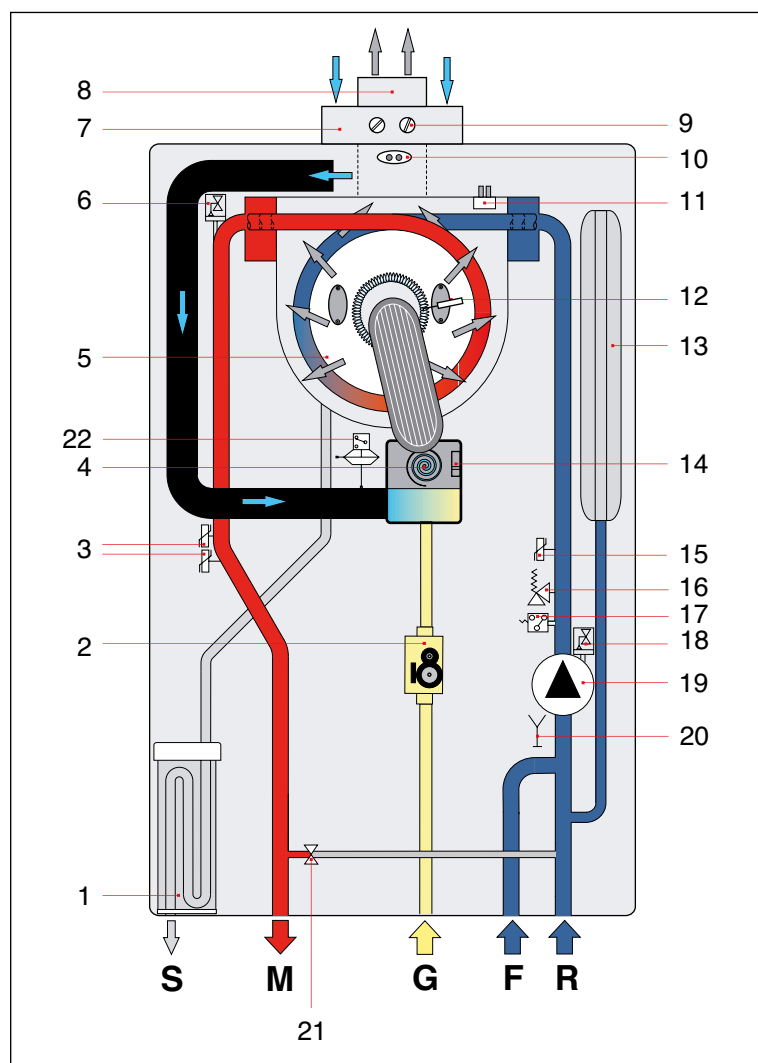
Model KC



rys. 6 Schemat hydrauliczny KC

1. Syfon odprowadzania skroplin
2. Modulacyjny zawór gazowy
3. Podwójny czujnik temperatury zasilania
4. Wentylator modulujący
5. Główny wymiennik ciepła
6. Odpowietrznik
7. Przewód zasysania powietrza
8. Przewód odprowadzania spalin
9. Ujęcie spalin do analizy
10. Termostat spalin na przewodzie odprowadzającym
11. Czujnik spalin na wymienniku
12. Elektroda zapłonowa/kontroli płomienia
13. Zbiornik wyrównawczy
14. Czujnik sterowania wentylatorem
15. Czujnik temperatury powrotu
16. Zawór bezpieczeństwa 3 bar
17. Presostat minimalnego ciśnienia
18. Odpowietrznik
19. Pompa obiegowa
20. Zawór spustowy
21. Ogranicznik natężenia przepływu
22. Zawór napełniający
23. Flusostat z filtrem zimnej wody
24. Wymiennik c.w.u. z płytkami
25. Czujnik temperatury c.w.u.
26. By-pass automatyczny
27. Zawór trójdrożny napędzany
28. Presostat powietrza

Model KR

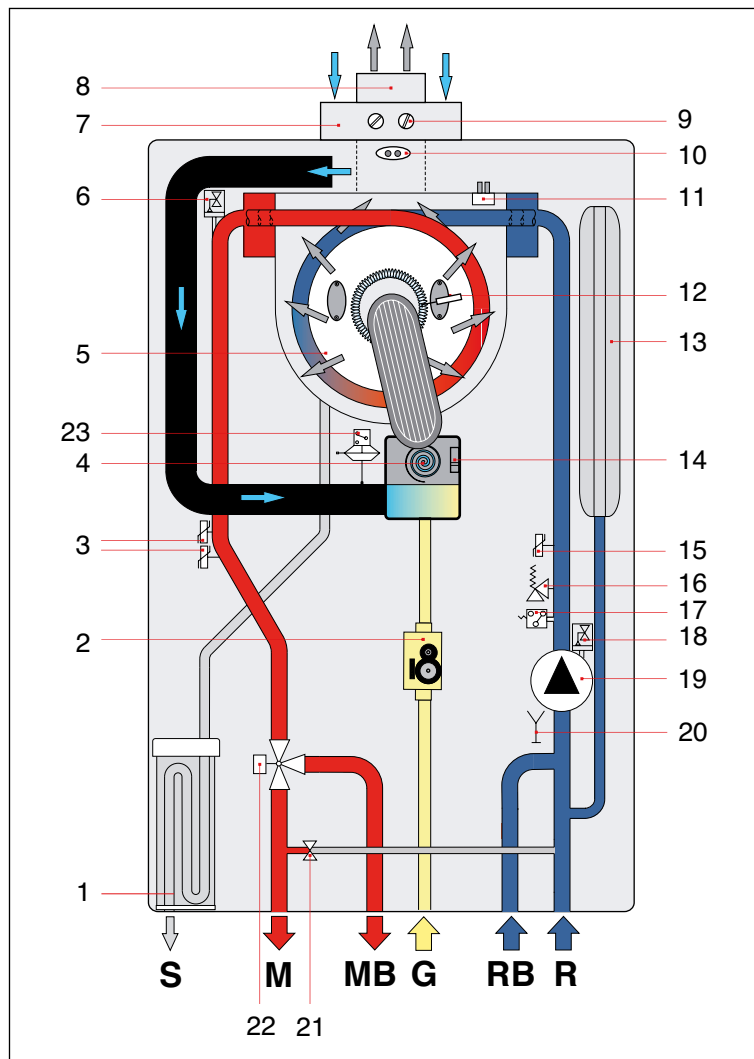


- S** Odprowadzanie skroplin
- M** Zasilanie instalacji grzewczej
- G** Wlot gazu
- F** Wlot zimnej wody
- R** Powrót z instalacji grzewczej

rys. 7 Schemat hydrauliczny KR

- | | |
|--|--|
| 1. Syfon odprowadzania skroplin | 12. Elektroda zapłonowa/kontroli płomienia |
| 2. Modulacyjny zawór gazowy | 13. Zbiornik wyrównawczy |
| 3. Podwójny czujnik temperatury zasilania | 14. Czujnik sterowania wentylatorem |
| 4. Wentylator modulujący | 15. Czujnik temperatury powrotu |
| 5. Główny wymiennik ciepła | 16. Zawór bezpieczeństwa 3 bar |
| 6. Odpowietrznik | 17. Presostat minimalnego ciśnienia |
| 7. Przewód zasysania powietrza | 18. Odpowietrznik |
| 8. Przewód odprowadzania spalin | 19. Pompa obiegowa |
| 9. Ujęcie spalin do analizy | 20. Zawór spustowy |
| 10. Termostat spalin na przewodzie odprowadzającym | 21. By-pass automatyczny |
| 11. Czujnik spalin na wymienniku | 22. Presostat powietrza |

Model KRB



- S** Odprowadzanie skroplin
- M** Zasilanie instalacji grzewczej
- MB** Przesył do zbiornika
- G** Wlot gazu
- RB** Powrót ze zbiornika
- R** Powrót z instalacji grzewczej

rys. 8 Schemat hydrauliczny KRB

- 1. Syfon odprowadzania skroplin
- 2. Modulacyjny zawór gazowy
- 3. Podwójny czujnik temperatury zasilania
- 4. Wentylator modulujący
- 5. Główny wymiennik ciepła
- 6. Odpowietrznik
- 7. Przewód zasysania powietrza
- 8. Przewód odprowadzania spalin
- 9. Ujęcie spalin do analizy
- 10. Termostat spalin na przewodzie odprowadzającym
- 11. Czujnik spalin na wymienniku
- 12. Elektroda zapłonowa/kontroli płomienia
- 13. Zbiornik wyrównawczy
- 14. Czujnik sterowania wentylatorem
- 15. Czujnik temperatury powrotu
- 16. Zawór bezpieczeństwa 3 bar
- 17. Presostat minimalnego ciśnienia
- 18. Odpowietrznik
- 19. Pompa obiegowa
- 20. Zawór spustowy
- 21. By-pass automatyczny
- 22. Zawór trójdrożny napędzany
- 23. Presostat powietrza

2.4 Informacje na temat zasad działania

Wartości ciśnienia na palniku podane na następnym stronie powinny zostać sprawdzone po 3 minutach pracy kotła.

Kategoria gazu: II2ELwLs3P (12 kW; 24 kW; 32 kW) - II2ELw3P (28 kW)



OSTRZEŻENIE

Kocioł przystosowany jest do pracy z paliwem gazowym z grupy H i/lub grupy E oraz z mieszankami gazu ziemnego i wodoru do 20% objętości.

Rodzaj gazu	Ciśnienie zasilania [mbar]	Dysza [mm]	Średnica przegrody [mm]	Wartość CO ₂ w spalinach P _{max} ⁽¹⁾ [%]	Wartość CO ₂ w spalinach P _{min} [%]	Wartość O ₂ Q _{max} ⁽¹⁾ [%]	Wartość O ₂ Q _{min} [%]
Gaz ziemny E-G20 (*)	20	3,05	7,2	9,0 ± 0,3	9,3 ± 0,3	4,9 ± 0,5	4,4 ± 0,5
Gaz ziemny G27	20	3,45	-	8,8 ± 0,3	9,0 ± 0,3	4,8 ± 0,5	4,5 ± 0,5
Gaz ziemny G2.350	13	3,95	-	8,6 ± 0,3	8,9 ± 0,3	4,9 ± 0,5	4,3 ± 0,5
Gaz propan G31	37	2,50	-	10,0 ± 0,3	10,3 ± 0,3	5,7 ± 0,5	5,3 ± 0,5

tab. 2 Dane kalibracyjne KC-KR-KRB 12

Rodzaj gazu	Ciśnienie zasilania [mbar]	Dysza [mm]	Średnica przegrody [mm]	Wartość CO ₂ w spalinach P _{max} ⁽¹⁾ [%]	Wartość CO ₂ w spalinach P _{min} [%]	Wartość O ₂ Q _{max} ⁽¹⁾ [%]	Wartość O ₂ Q _{min} [%]
Gaz ziemny E-G20 (*)	20	3,70	8,7	9,0 ± 0,3	9,3 ± 0,3	4,9 ± 0,5	4,4 ± 0,5
Gaz ziemny G27	20	4,10	-	9,1 ± 0,3	9,1 ± 0,3	4,3 ± 0,5	4,3 ± 0,5
Gaz ziemny G2.350	13	4,65	-	8,9 ± 0,3	9,0 ± 0,3	4,3 ± 0,5	4,2 ± 0,5
Gaz propan G31	37	3,00	-	10,0 ± 0,3	10,0 ± 0,3	5,7 ± 0,5	5,7 ± 0,5

tab. 3 Dane kalibracyjne KC-KR-KRB 24

Rodzaj gazu	Ciśnienie zasilania [mbar]	Dysza [mm]	Średnica przegrody [mm]	Wartość CO ₂ w spalinach P _{max} ⁽¹⁾ [%]	Wartość CO ₂ w spalinach P _{min} [%]	Wartość O ₂ Q _{max} ⁽¹⁾ [%]	Wartość O ₂ Q _{min} [%]
Gaz ziemny E-G20 (*)	20	4,00	8,1	9,0 ± 0,3	9,3 ± 0,3	4,9 ± 0,5	4,4 ± 0,5
Gaz ziemny G27	20	4,55	-	9,1 ± 0,3	8,8 ± 0,3	4,3 ± 0,5	4,8 ± 0,5
Gaz propan G31	37	3,30	-	10,0 ± 0,3	10,3 ± 0,3	5,7 ± 0,5	5,3 ± 0,5

tab. 4 Dane kalibracyjne KC-KR-KRB 28

Rodzaj gazu	Ciśnienie zasilania [mbar]	Dysza [mm]	Średnica przegrody [mm]	Wartość CO ₂ w spalinach P _{max} ⁽¹⁾ [%]	Wartość CO ₂ w spalinach P _{min} [%]	Wartość O ₂ Q _{max} ⁽¹⁾ [%]	Wartość O ₂ Q _{min} [%]
Gaz ziemny E-G20 (*)	20	4,45	8,7	9,0 ± 0,3	9,3 ± 0,3	4,9 ± 0,5	4,4 ± 0,5
Gaz ziemny G27	20	5,10	-	8,8 ± 0,3	9,1 ± 0,3	4,8 ± 0,5	4,3 ± 0,5
Gaz ziemny G2.350	13	5,90	-	8,6 ± 0,3	8,6 ± 0,3	4,9 ± 0,5	4,9 ± 0,5
Gaz propan G31	37	3,55	7,2	10,0 ± 0,3	10,0 ± 0,3	5,7 ± 0,5	5,7 ± 0,5

tab. 5 Dane kalibracyjne KC-KR-KRB 32

(1) Maksymalne obciążenie cieplne wody użytkowej

(*) W przypadku używania do kalibracji mieszanin zawierających do 20% wodoru (H₂) należy zapoznać się z paragrafem *Regulacja zaworu gazowego sieci 20%H₂NG* na stronie 79

2.5 Cechy ogólne

Opis	Jednostka	KC 12	KC 24	KC 28	KC 32
Nominalne obciążenie cieplne ogrzewania	kW	12,0	23,7	26,4	30,4
Minimalne obciążenie cieplne	kW	2,0	3,0	3,3	4,2
Nominalne obciążenie cieplne ogrzewania z mieszanką 20%H ₂ NG (Q _{n(20%H₂)})	kW	11,4	22,4	25,0	28,8
Minimalne obciążenie cieplne ogrzewania z mieszanką 20%H ₂ NG	kW	1,9	2,8	3,1	4,0
Maksymalne obciążenie cieplne ogrzewania (80-60°C)	kW	11,7	23,0	25,5	29,4
Minimalne obciążenie cieplne ogrzewania (80-60°C)	kW	1,8	2,6	3,0	3,9
Maksymalne obciążenie cieplne ogrzewania (50-30°C)	kW	12,6	25,0	28,0	32,3
Minimalne obciążenie cieplne ogrzewania (50-30°C)	kW	2,1	3,2	3,5	4,4
Minimalne ciśnienie przepływu w obiegu ogrzewania	bar	0,5	0,5	0,5	0,5
Maksymalne ciśnienie przepływu w obiegu ogrzewania	bar	3,0	3,0	3,0	3,0
Maksymalne obciążenie cieplne wody użytkowej	kW	18,0	27,3	30,4	34,5
Minimalne obciążenie cieplne wody użytkowej	kW	2,0	3,0	3,3	4,2
Nominalne obciążenie cieplne c.w.u. z mieszanką 20%H ₂ NG (Q _{nW(20%H₂)})	kW	17,0	25,9	28,8	32,7
Minimalne obciążenie cieplne c.w.u. z mieszanką 20%H ₂ NG	kW	1,9	2,8	3,1	4,0
Minimalne ciśnienie w obiegu c.w.u.	bar	0,5	0,5	0,5	0,5
Maksymalne ciśnienie w obiegu c.w.u.	bar	6,0	6,0	6,0	6,0
Specyficzne natężenie przepływu c.w.u. (Δt=25K)	l/min	10,6	16,1	18,6	19,4
Specyficzne natężenie przepływu c.w.u. (Δt 30K)	l/min	8,8	13,4	15,5	16,2
Zasilanie elektryczne – napięcie/częstotliwość	V - Hz	230 -50	230 -50	230 -50	230 -50
Bezpiecznik w systemie zasilania	A	3,15	3,15	3,15	3,15
Maksymalny pobór mocy	W	81	90	94	106
Pobór mocy pompy	W	43	43	43	50
Stopień ochrony elektrycznej	IP	X5D	X5D	X5D	X5D
Waga netto	kg	32,5	33,5	35,0	35,5
Maksymalna temperatura działania w trybie grzewczym	°C	83	83	83	83
Maksymalna temperatura działania w trybie c.w.u.	°C	62	62	62	62
Całkowita pojemność naczynia wzbiorczego ogrzewania	l	10	10	10	10
Maksymalna temperatura wody 83°C, ciśnienie wstępne w zbiorniku wyrównawczym 1 bar	l	200	200	200	200

tab. 6 Dane ogólne modeli KC

Opis	Jednostka	KR/KRB 12	KR/KRB 24	KR/KRB 28	KR/KRB 32
Nominalne obciążenie cieplne ogrzewania	kW	12,0	23,7	26,4	30,4
Minimalne obciążenie cieplne	kW	2,0	3,0	3,3	4,2
Nominalne obciążenie cieplne ogrzewania z mieszanką 20%H ₂ NG (Q _{n(20%H₂)})	kW	11,4	22,4	25,0	28,8
Minimalne obciążenie cieplne ogrzewania z mieszanką 20%H ₂ NG	kW	1,9	2,8	3,1	4,0
Maksymalne obciążenie cieplne ogrzewania (80-60°C)	kW	11,7	23,0	25,5	29,4
Minimalne obciążenie cieplne ogrzewania (80-60°C)	kW	1,8	2,6	3,0	3,9
Maksymalne obciążenie cieplne ogrzewania (50-30°C)	kW	12,6	25,0	28,0	32,3
Minimalne obciążenie cieplne ogrzewania (50-30°C)	kW	2,1	3,2	3,5	4,4
Minimalne ciśnienie przepływu w obiegu ogrzewania	bar	0,5	0,5	0,5	0,5
Maksymalne ciśnienie przepływu w obiegu ogrzewania	bar	3,0	3,0	3,0	3,0
Maksymalne obciążenie cieplne wody użytkowej (*)	kW	18,0	27,3	30,4	34,5
Minimalne obciążenie cieplne wody użytkowej (*)	kW	2,0	3,0	3,3	4,2
Nominalne obciążenie cieplne c.w.u. z mieszanką 20%H ₂ NG (Q _{nw(20%H₂)})	kW	17,0	25,9	28,8	32,7
Minimalne obciążenie cieplne c.w.u. z mieszanką 20%H ₂ NG	kW	1,9	2,8	3,1	4,0
Zasilanie elektryczne – napięcie/częstotliwość	V - Hz	230 -50	230 -50	230 -50	230 -50
Bezpiecznik w systemie zasilania	A	3,15	3,15	3,15	3,15
Maksymalny pobór mocy	W	81	90	94	106
Pobór mocy pompy	W	43	43	43	50
Stopień ochrony elektrycznej	IP	X5D	X5D	X5D	X5D
Waga netto	kg	32,5	33,5	35,0	35,5
Maksymalna temperatura działania w trybie grzewczym	°C	83	83	83	83
Maksymalna temperatura działania w trybie c.w.u. (**)	°C	65	65	65	65
Całkowita pojemność naczynia wzbiorczego ogrzewania	l	10	10	10	10
Maksymalna temperatura wody 83°C, ciśnienie wstępne w zbiorniku wyrównawczym 1 bar	l	200	200	200	200

tab. 7 Dane ogólne dotyczące modeli KR/KRB

(*) KR/KRB z opcjonalnym zasobnikiem zewnętrznym.

(**) KR/KRB z czujnikiem zasobnika, opcja.

Opis	Jednostka	P _{max}	P _{min}	Obciążenie 30%
Straty na obudowie przy włączonym palniku	%	0,40	7,85	-
Straty na obudowie przy wyłączonym palniku	%	0,53		
Straty w kominie przy włączonym palniku	%	2,50	1,85	-
Masowy przepływ spalin	g/s	8,25	0,89	-
T spalin – T powietrza	°C	57,9	34,5	-
Użytkowa sprawność cieplna (80-60°C)	%	97,1	90,3	-
Użytkowa sprawność cieplna (50-30°C)	%	105,1	105,0	-
Użytkowa wydajność cieplna przy 30% obciążenia	%	-	-	106,0
Klasa emisji NOX	-	6		

tab. 8 Dane dotyczące spalania KC-KR-KRB 12

Opis	Jednostka	Pmax	Pmin	Obciążenie 30%
Straty na obudowie przy włączonym palniku	%	0,44	9,84	-
Straty na obudowie przy wyłączonym palniku	%	0,21		
Straty w kominie przy włączonym palniku	%	2,72	2,02	-
Masowy przepływ spalin	g/s	12,43	1,33	-
T spalin – T powietrza	°C	61	33	-
Użytkowa sprawność cieplna (80-60°C)	%	96,8	88,1	-
Użytkowa sprawność cieplna (50-30°C)	%	105,6	106,9	-
Użytkowa wydajność cieplna przy 30% obciążenia	%	-	-	107,4
Klasa emisji NOX	-	6		

tab. 9 Dane dotyczące spalania KC-KR-KRB 24

Opis	Jednostka	Pmax	Pmin	Obciążenie 30%
Straty na obudowie przy włączonym palniku	%	1,04	6,13	-
Straty na obudowie przy wyłączonym palniku	%	0,20		
Straty w kominie przy włączonym palniku	%	2,26	1,89	-
Masowy przepływ spalin	g/s	13,93	1,47	-
T spalin – T powietrza	°C	60	45	-
Użytkowa sprawność cieplna (80-60°C)	%	96,7	92,0	-
Użytkowa sprawność cieplna (50-30°C)	%	106,0	105,6	-
Użytkowa wydajność cieplna przy 30% obciążenia	%	-	-	107,4
Klasa emisji NOX	-	6		

tab. 10 Dane dotyczące spalania KC-KR-KRB 28

Opis	Jednostka	Pmax	Pmin	Obciążenie 30%
Straty na obudowie przy włączonym palniku	%	0,87	5,10	-
Straty na obudowie przy wyłączonym palniku	%	0,19		
Straty w kominie przy włączonym palniku	%	2,33	2,00	-
Masowy przepływ spalin	g/s	15,81	1,87	-
T spalin – T powietrza	°C	60	40,5	-
Użytkowa sprawność cieplna (80-60°C)	%	96,8	92,9	-
Użytkowa sprawność cieplna (50-30°C)	%	106,2	104,8	-
Użytkowa wydajność cieplna przy 30% obciążenia	%	-	-	108,3
Klasa emisji NOX	-	6		

tab. 11 Dane spalania KC-KR-KRB 32

Dane uzupełniające (EN 15502-1)	Jednostka	Wartość
Maksymalna temperatura robocza produktów spalania	°C	110
Temperatura przegrzania produktów spalania	°C	110
Rodzaj instalacji C63 - Maksymalna temperatura zasysanego powietrza	°C	40
Rodzaj instalacji C63 - Maksymalna recyrkulacja gazów spalinowych w końcówce	%	10

tab. 12 Dane uzupełniające

2.6 Dane ERP i Labelling

Model: FORMENTERA			KC 12	KC 24	KC 28	KC 32
Kocioł kondensacyjny			tak	tak	tak	tak
Kocioł niskotemperaturowy (**)			tak	tak	tak	tak
Kocioł typu B ₁			nie	nie	nie	nie
Kogeneracyjny ogrzewacz pomieszczeń			nie	nie	nie	nie
Ogrzewacz wielofunkcyjny			tak	tak	tak	tak
Klasa sezonowej efektywności energetycznej ogrzewania pomieszczeń			A	A	A	A
Klasę efektywności energetycznej podgrzewania wody			A	A	A	A
Deklarowany profil obciążeń			M	XL	XL	XXL
Parametr	Symbol	Wartość	Jednostka			
Znamionowa moc cieplna	P _{rated}	kW	12	23	26	29
Wytworzone ciepło użytkowe: Przy znamionowej mocy cieplnej i w reżymie wysokotemperaturowym (*)	P ₄	kW	11,7	23,0	25,5	29,4
Wytworzone ciepło użytkowe: Przy znamionowej mocy cieplnej na poziomie 30 % i w reżymie niskotemperaturowym (**)	P ₁	kW	3,7	7,7	8,5	9,9
Sezonowa efektywność energetyczna ogrzewania pomieszczeń	η _s	%	90	92	92	93
Sprawność użytkowa: Przy znamionowej mocy cieplnej i w reżymie wysokotemperaturowym (*)	η ₄	%	86,2	87,3	87,2	86,9
Sprawność użytkowa: Przy znamionowej mocy cieplnej na poziomie 30 % i w reżymie niskotemperaturowym (**)	η ₁	%	95,5	96,7	96,7	97,8
Dodatkowe zużycie energii elektrycznej: Przy pełnym obciążeniu	e _{l,max}	kW	0,020	0,036	0,036	0,038
Dodatkowe zużycie energii elektrycznej: Przy częściowym obciążeniu	e _{l,min}	kW	0,013	0,015	0,013	0,017
Dodatkowe zużycie energii elektrycznej: W trybie czuwania	P _{SB}	kW	0,002	0,002	0,002	0,002
Straty ciepła w trybie czuwania	P _{stby}	kW	0,064	0,049	0,054	0,057
Pobór mocy palnika zapłonowego	P _{ign}	kW	0,000	0,000	0,000	0,000
Roczne zużycie energii	Q _{HE}	GJ	21	41	45	52
Emisje tlenków azotu	NO _x	mg/kWh	26	29	27	34
Poziom mocy akustycznej w pomieszczeniu	L _{WA}	dBA	51	53	54	53
Efektywność energetyczna podgrzewania wody	η _{wh}	%	77	85	86	87
Dzienne zużycie energii elektrycznej	Q _{elec}	kWh	0,071	0,115	0,112	0,135
Roczne zużycie energii elektrycznej	AEC	kWh	15	25	24	29
Dzienne zużycie paliwa	Q _{fuel}	kWh	7,380	22,120	21,940	27,760
Roczne zużycie paliwa	AFC	GJ	6	17	17	21
Dane kontaktowe: FONDITAL S.p.A. - Via Cerreto, 40 I-25079 VOBARNO (Brescia) Italia - Włochy						
(*) W reżymie wysokotemperaturowym temperatura wody powrotnej na wlocie ogrzewacza wynosi 60 °C, a wody zasilającej na jego wylocie 80 °C.						
(**) Niska temperatura oznacza 30 °C w przypadku kotłów kondensacyjnych i 37 °C w przypadku kotłów niskotemperaturowych, a w przypadku innych ogrzewaczy oznacza temperaturę wody powrotnej 50 °C (na wlocie ogrzewacza).						

tab. 13 Dane ERP i Labelling - KC

Model: FORMENTERA			KR 12 KRB 12	KR 24 KRB 24	KR 28 KRB 28	KR 32 KRB 32
Kocioł kondensacyjny			tak	tak	tak	tak
Kocioł niskotemperaturowy (**)			tak	tak	tak	tak
Kocioł typu B ₁			nie	nie	nie	nie
Kogeneracyjny ogrzewacz pomieszczeń			nie	nie	nie	nie
Ogrzewacz wielofunkcyjny			tak	tak	tak	tak
Klasa sezonowej efektywności energetycznej ogrzewania pomieszczeń			A	A	A	A
Parametr	Symbol	Wartość	Jednostka			
Znamionowa moc cieplna	P _{rated}	kW	12	23	26	29
Wytworzone ciepło użytkowe: Przy znamionowej mocy cieplnej i w reżimie wysokotemperaturowym (*)	P ₄	kW	11,7	23,0	25,5	29,4
Wytworzone ciepło użytkowe: Przy znamionowej mocy cieplnej na poziomie 30 % i w reżimie niskotemperaturowym (**)	P ₁	kW	3,7	7,7	8,5	9,9
Sezonowa efektywność energetyczna ogrzewania pomieszczeń	η _s	%	90	92	92	93
Sprawność użytkowa: Przy znamionowej mocy cieplnej i w reżimie wysokotemperaturowym (*)	η ₄	%	86,2	87,3	87,2	86,9
Sprawność użytkowa: Przy znamionowej mocy cieplnej na poziomie 30 % i w reżimie niskotemperaturowym (**)	η ₁	%	95,5	96,7	96,7	97,8
Dodatkowe zużycie energii elektrycznej: Przy pełnym obciążeniu	eI _{max}	kW	0,020	0,036	0,036	0,038
Dodatkowe zużycie energii elektrycznej: Przy częściowym obciążeniu	eI _{min}	kW	0,013	0,015	0,013	0,017
Dodatkowe zużycie energii elektrycznej: W trybie czuwania	P _{SB}	kW	0,002	0,002	0,002	0,002
Straty ciepła w trybie czuwania	P _{stby}	kW	0,064	0,049	0,054	0,057
Pobór mocy palnika zapłonowego	P _{ign}	kW	0,000	0,000	0,000	0,000
Roczne zużycie energii	Q _{HE}	GJ	21	41	45	52
Emisje tlenków azotu	NO _x	mg/kWh	26	29	27	34
Poziom mocy akustycznej w pomieszczeniu	L _{WA}	dB(A)	51	53	54	53
Dane kontaktowe: FONDITAL S.p.A. - Via Cerreto, 40 I-25079 VOBARNO (Brescia) Italia - Włochy						
(*) W reżimie wysokotemperaturowym temperatura wody powrotnej na wlocie ogrzewacza wynosi 60 °C, a wody zasilającej na jego wylocie 80 °C.						
(**) Niska temperatura oznacza 30 °C w przypadku kotłów kondensacyjnych i 37 °C w przypadku kotłów niskotemperaturowych, a w przypadku innych ogrzewaczy oznacza temperaturę wody powrotnej 50 °C (na wlocie ogrzewacza).						

tab. 14 Dane ERP i Labelling - KR/KRB

3. Instrukcje dla instalatora

3.1 Normy dotyczące instalacji

Instalacja kotła musi zostać przeprowadzona zgodnie z przepisami obowiązującymi w kraju instalacji oraz zaleceniami opisanymi w niniejszym opracowaniu.

W celu zweryfikowania rodzaju gazu oraz charakterystyk technicznych zobacz poprzednie paragrafy: Cechy funkcjonalne i Charakterystyka ogólna.



NIEBEZPIECZEŃSTWO

Zarówno do instalacji, jak i do konserwacji należy używać wyłącznie oryginalnych akcesoriów i części zamiennych dostarczonych przez producenta.

Stosowanie nieoryginalnych akcesoriów i części zamiennych nie gwarantuje prawidłowej eksploatacji kotła.

3.1.1 Opakowanie

Kocioł jest dostarczany w opakowaniu w postaci pudła z grubego kartonu.

Kocioł jest dostarczany w opakowaniu w postaci pudła z grubego kartonu.

Materiały, z których wykonano opakowanie, podlegają recyklingowi, dlatego też powinny zostać skierowane do specjalnych punktów selektywnego gromadzenia odpadów.

Nie pozostawiać dzieciom opakowań do zabawy, ponieważ ze względu na ich rodzaj mogą one stanowić źródło niebezpieczeństwa. Producent nie ponosi odpowiedzialności za żadne szkody (obrażenia ciała ludzi i zwierząt, straty materialne) wynikające z nieprzestrzegania powyższych zaleceń.

W opakowaniu znajdują się:

- szablon montażowy do umocowania kotła na ścianie.
- czujnik temperatury dla zasobnika (tylko KRB).
- worek zawierający:
 - » niniejsza instrukcja montażu, obsługi i konserwacji kotła
 - » szablon montażowy do umocowania kotła na ścianie (zobacz rys. 9 Szablon papierowy);
 - » 2 śruby z kołkami do umocowania kotła na ścianie;
 - » przewód elastyczny do odprowadzania skroplin.

3.2 Wybór miejsca instalacji kotła

Podczas wyboru miejsca instalacji kotła należy wziąć pod uwagę:

- wskazówki zawarte w paragrafie *System pobierania powietrza/odprowadzania spalin* na stronie 39 i w jego podpunktach.
- sprawdzenie, czy ściana ma odpowiednią wytrzymałość i unikać mocowania kotła na słabych ściankach działowych.
- unikać montowania kotła nad urządzeniami, które w trakcie użytkowania mogłyby w jakikolwiek sposób zakłócać prawidłowe funkcjonowanie kotła (kuchenki gazowe, które przyczyniają się do powstawania tłustych oparów, pralki itp.).
- unikać instalacji w pomieszczeniach o atmosferze korozyjnej lub charakteryzującej się dużym zapyleniem, takich jak salony fryzjerskie, pralnie itp., w których okres eksploatacji poszczególnych elementów kotła może ulec znacznemu skróceniu.
- unikać instalowania końcówki wlotu powietrza w pomieszczeniach lub w strefach o atmosferze korozyjnej lub mocna zapyłonej, w celu ochrony wymiennika ciepła.

3.3 Ustawienie kotła

W opakowaniu każdego urządzenia znajduje się papierowy szablon (zobacz rys. 9 Szablon papierowy).

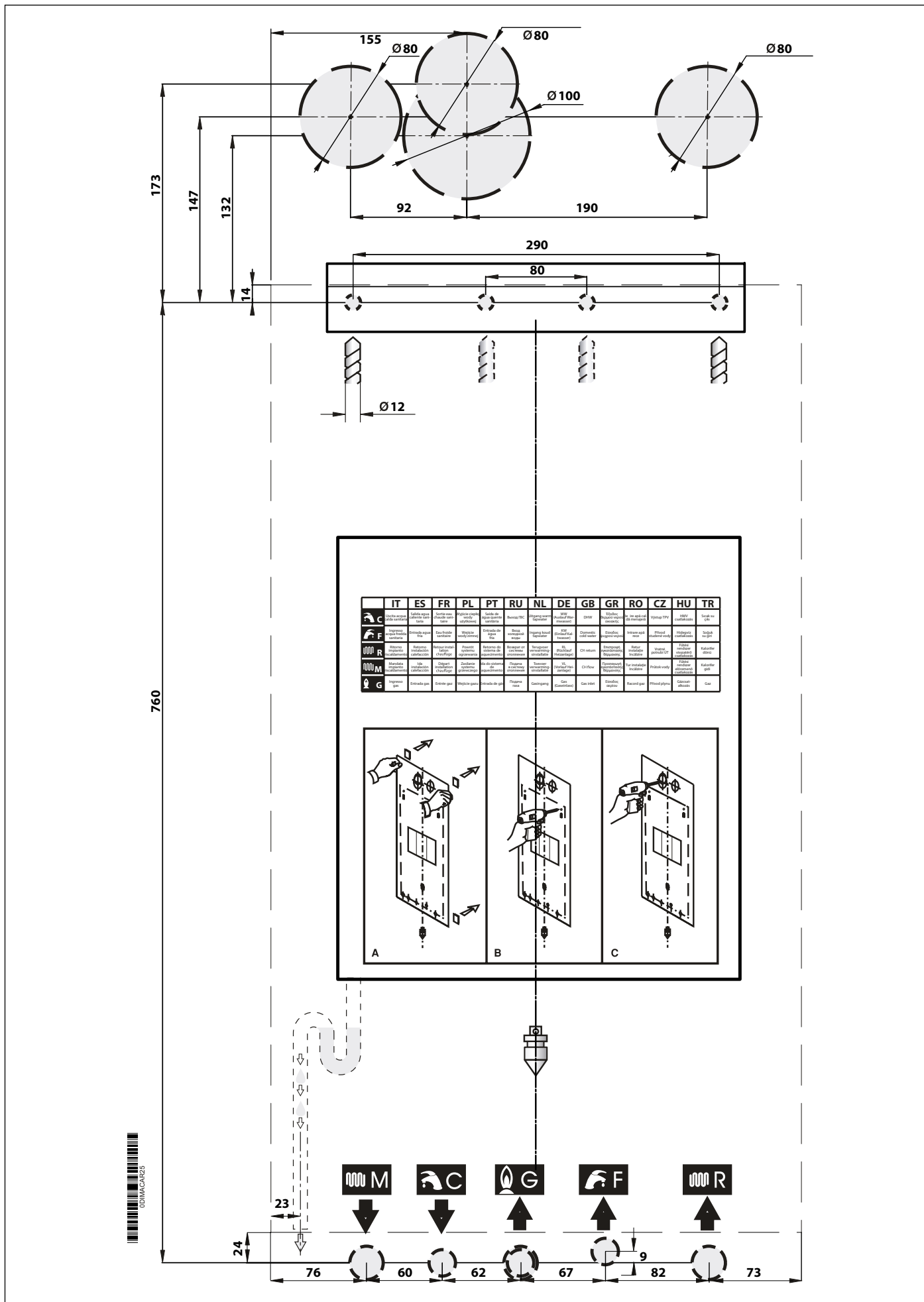
Ten szablon ułatwia prawidłowe ułożenie przewodów podłączeniowych (do instalacji ogrzewania, do instalacji c.w.u., do sieci gazowej oraz do przewodów pobierania powietrza/odprowadzania spalin) podczas montażu układu hydraulicznego i przed zainstalowaniem kotła.

Szablon z grubego papieru należy przymocować do ściany wybranej jako miejsce instalacji kotła, posługując się poziomnicą.

Zawiera on wszelkie wskazówki niezbędne do wykonania otworów pozwalających na umocowanie kotła na ścianie za pomocą dwóch wkrętów z kołkami rozporowymi.

Dolna część szablonu pozwala na dokładne ustalenie punktu, w którym mają się znaleźć przyłącza przewodów gazowych, zimnej wody, wylotu ciepłej wody, zasilania i powrotu wody ogrzewania.

Górna część umożliwia zaznaczenie punktów, gdzie powinny być usytuowane przewody pobierania powietrza/odprowadzania spalin.



rys. 9 Szablon papierowy

3.4 Montaż kotła



NIEBEZPIECZEŃSTWO

Przed podłączeniem kotła do przewodów instalacji ogrzewania i ciepłej wody użytkowej należy przeprowadzić dokładne czyszczenie układu instalacji.

Przed udostępnieniem NOWEGO urządzenia należy przeprowadzić jego czyszczenie w celu usunięcia metalowych resztek pochodzących z obróbki i spawania, a także z resztek olejów i smarów, które po przedostaniu się do kotła mogłyby spowodować jego uszkodzenie lub wpłynąć niekorzystnie na jego działanie.

Przed udostępnieniem urządzenia, które zostało ZMODERNIZOWANE (dodano grzejniki, dokonano wymiany kotła itp.), należy przeprowadzić jego czyszczenie w celu usunięcia ewentualnych zanieczyszczeń i obcych cząstek.

W tym celu należy użyć odpowiednich, dostępnych w handlu produktów niezawierających kwasów.

Nie używać rozpuszczalników, które mogłyby uszkodzić komponenty kotła.

Ponadto w każdym systemie ogrzewania (zarówno nowym, jak i zmodernizowanym) należy dodać do wody, w odpowiednim stężeniu, produkty antykorozyjne dla systemów wielometalowych, tworzące warstwę ochronną dla wewnętrznych powierzchni metalowych.

Producent nie ponosi odpowiedzialności za żadne szkody (obrażenia ciała ludzi i zwierząt, straty materialne) wynikające z nieprzestrzegania powyższych zaleceń.



OSTRZEŻENIE

Dla wszystkich typów urządzenia należy zamontować na wejściu kotła, na linii powrotu, filtr kontrolny (typu Y) z oczkiem siatki o średnicy 0,4 mm.

Aby zainstalować kocioł, należy postępować w następujący sposób:

- Przymocować szablon (rys. 6) do ściany.
- wykonać w ścianie dwa otwory o średnicy 12 mm na kołki mocujące podporę kotła;
- w razie konieczności wykonać w ścianie otwory dla przeprowadzenia przewodów pobierania powietrza/odprowadzania spalin;
- umocować na ścianie podporę przy użyciu kołków dostarczonych wraz z kotłem;
- Odnosząc się do dolnej części wzornika, ułożyć przewody do podłączenia:
 - » przewodu zasilającego gazu **G**;
 - » przewodu zasilającego zimną wodą (KC/KR) lub przewodu powrotnego z zasobnika (KRB) **#b#F|bb**;
 - » wylotu wody ciepłej (KC) lub przewodu zasilania zasobnika (KRB) **C**;
 - » zasilania ogrzewania **M**;
 - » powrotu ogrzewania **R**.
- Przygotować podłączenie do odprowadzenia skroplin i odprowadzenia z zaworu bezpieczeństwa 3 bary.
- umocować kocioł na podporze;
- podłączyć kocioł do przewodów zasilania za pomocą zestawu przewodów na wyposażeniu (zobacz *Podłączenie do sieci hydraulicznej* na stronie 50).
- Podłączyć kocioł do systemu odprowadzania skroplin (zobacz *Podłączenie do sieci hydraulicznej* na stronie 50).
- podłączyć kocioł do systemu odprowadzania zaworu bezpieczeństwa 3 bary;
- podłączyć kocioł do systemu pobierania powietrza/odprowadzania spalin (zobacz *System pobierania powietrza/odprowadzania spalin* na stronie 39).
- podłączyć kocioł do systemu pobierania powietrza/odprowadzania spalin (zobacz kolejne punkty).

3.5 Wentylacja pomieszczeń

Kocioł wyposażono w zamkniętą komorę spalania w stosunku do pomieszczenia, w którym jest zainstalowany, stąd też nie ma w odniesieniu do niego szczególnych wymagań w kwestii otworów nawiewowych dla powietrza używanego do spalania, jak również w kwestii pomieszczenia, w którym ma on być zainstalowany.



NIEBEZPIECZEŃSTWO

Każdy kocioł wymaga instalacji wykonanej w odpowiednim pomieszczeniu i zgodnie z przepisami obowiązującymi w kraju instalacji, opisane w niniejszym opracowaniu.

3.6 System pobierania powietrza/odprowadzania spalin

W kwestii odprowadzania spalin do atmosfery oraz systemów pobierania powietrza/odprowadzania spalin należy odnieść się do przepisów i norm obowiązujących w kraju instalacji urządzenia.



NIEBEZPIECZEŃSTWO

Do pobierania powietrza/odprowadzania spalin należy używać oryginalnych przewodów i systemów, przeznaczonych specjalnie do kotłów kondensacyjnych, zalecanych przez producenta, odpornych na działanie kwasów pochodzących z kondensacji.



NIEBEZPIECZEŃSTWO

W przypadku przechodzenia przez ściany przewodów pobierania powietrza i odprowadzania spalin, podwójnych lub koncentrycznych, należy zawsze uszczelnić miejsca pomiędzy rurami a ścianami.

W przypadku, gdy ściana jest wykonana z materiału łatwopalnego, należy obowiązkowo zainstalować ognioodporną izolację wokół rury odprowadzania spalin.



NIEBEZPIECZEŃSTWO

W przypadku kotłów o podwójnych przewodach pobierania powietrza i odprowadzania spalin, w przypadku przejścia przez łatwopalne stropy, należy obowiązkowo zainstalować ognioodporną izolację wokół rury odprowadzania spalin.



NIEBEZPIECZEŃSTWO

Na kotle zainstalowano zabezpieczenie odpowiedzialne za kontrolę odprowadzania produktów spalania.

Kategorycznie zabrania się naruszania i/lub odłączania zabezpieczenia.

W przypadku wadliwego działania systemu pobierania powietrza/odprowadzania spalin mechanizm ten powoduje zatrzymanie kotła, a na wyświetlaczu LCD pojawia się migający kod E03.

W takim przypadku należy niezwłocznie zlecić serwisowi technicznemu lub wykwalifikowanemu personelowi sprawdzenie urządzenia bezpieczeństwa, kotła oraz przewodów pobierania powietrza/odprowadzania spalin.

Po wykonaniu jakiegokolwiek pracy na urządzeniu bezpieczeństwa lub na systemie pobierania powietrza/odprowadzania spalin należy przeprowadzić test działania kotła.

W przypadku konieczności wymiany urządzenia bezpieczeństwa należy je wymienić przy użyciu oryginalnych części zamiennych, dostarczonych przez producenta.

3.6.1 Montaż zestawu wyjściowego

Należy odnieść się do rys. 10 Montaż podwójnego zestawu oraz do rys. 11 Montaż zestawu współosiowego.



NIEBEZPIECZEŃSTWO

Przy załączonym kotle nie jest tolerowane żadne przedostawanie się produktów spalania przez jakąkolwiek uszczelkę.

Podwójny zestaw (opcja)

Oczyścić dach kotła z pyłu i innych pozostałości po ewentualnych pracach murarskich.

Zamocować uszczelkę samoprzylepną pod połączeniem kołnierzowym do odprowadzania spalin (A). Uszczelka musi przylegać prawidłowo na całej powierzchni.

Umocować połączenie kołnierzowe do odprowadzania spalin (A) na dachu kotła, w przygotowanym otworze, wykorzystując dostarczone śruby. Uszczelka musi przylegać prawidłowo na powierzchni dachu.

Zdjąć jedną z dwóch pokryw zamykających spaliny (C) z góry kotła usuwając ewentualne pozostałości uszczelki.

Zamocować uszczelkę samoprzylepną pod połączeniem kołnierzowym do zasysania powietrza (B). Uszczelka musi przylegać prawidłowo na całej powierzchni.

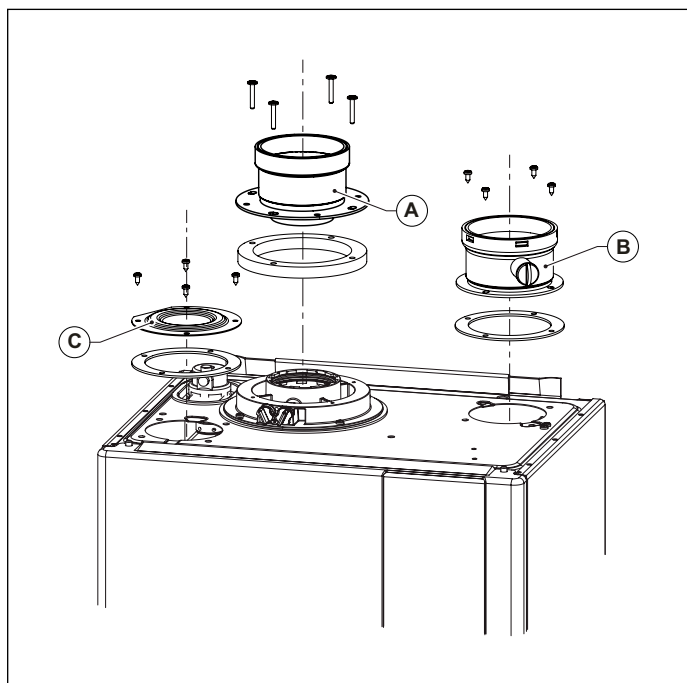
Umocować połączenie kołnierzowe do zasysania powietrza (B) na dachu kotła, w przygotowanym otworze, wykorzystując dostarczone śruby. Uszczelka musi przylegać prawidłowo na powierzchni dachu.

Zestaw współosiowy (opcja)

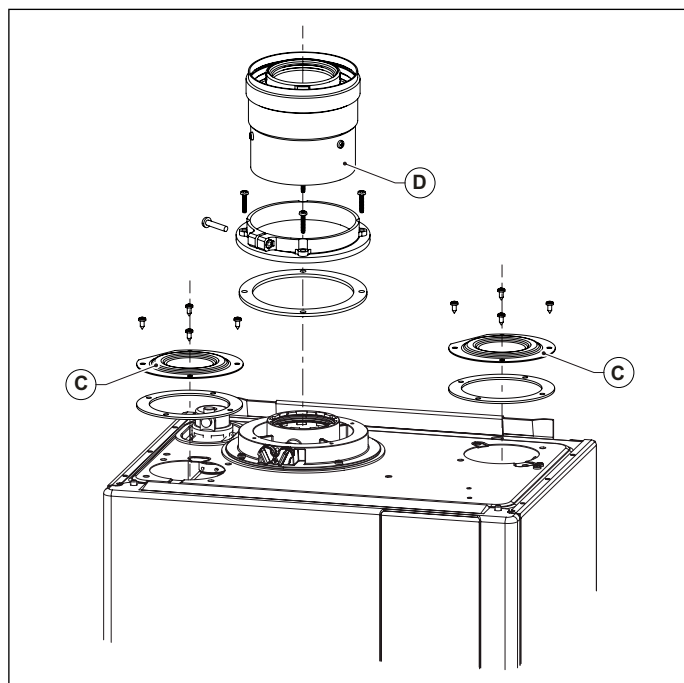
Oczyścić dach kotła z pyłu i innych pozostałości po ewentualnych pracach murarskich.

Zamocować uszczelkę samoprzylepną pod współosiowym połączeniem kołnierzowym (D). Uszczelka musi przylegać prawidłowo na całej powierzchni.

Zamocować współosiowe połączenie kołnierzowe (D) w przygotowanym otworze na dachu kotła, wykorzystując dostarczone śruby. Uszczelka musi przylegać prawidłowo na powierzchni dachu.



rys. 10 Montaż podwójnego zestawu



rys. 11 Montaż zestawu współosiowego

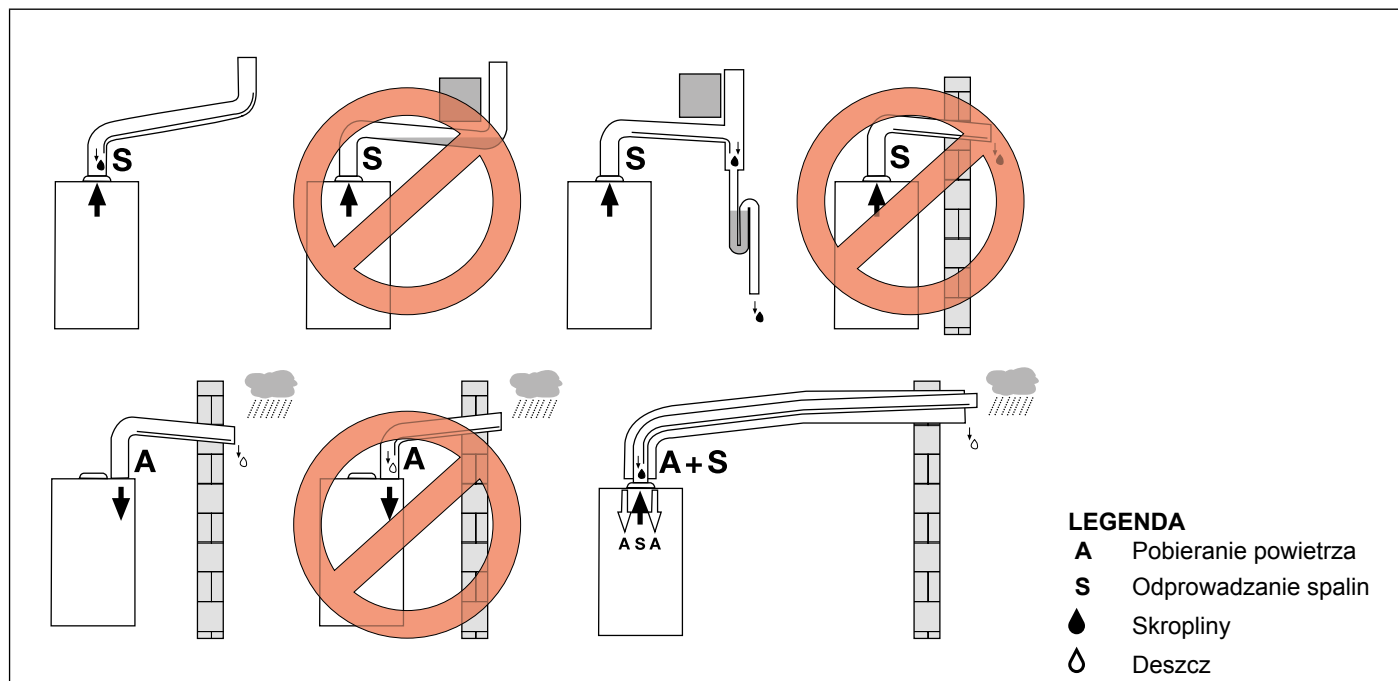
3.6.2 Montaż przewodów i końcówek



NIEBEZPIECZEŃSTWO

Przewody odprowadzające powinny być zamontowane z nachyleniem w stronę kotła, tak aby zapewnić przepływ skroplin do komory spalania, która została skonstruowana w taki sposób, by móc zebrać i odprowadzić skropliny.

W przypadku gdy nie jest to możliwe, w miejscach gromadzenia się skroplin należy zainstalować systemy zbierające i przekierowujące kondensat do systemu odprowadzania skroplin.



rys. 12 Przykłady instalacji

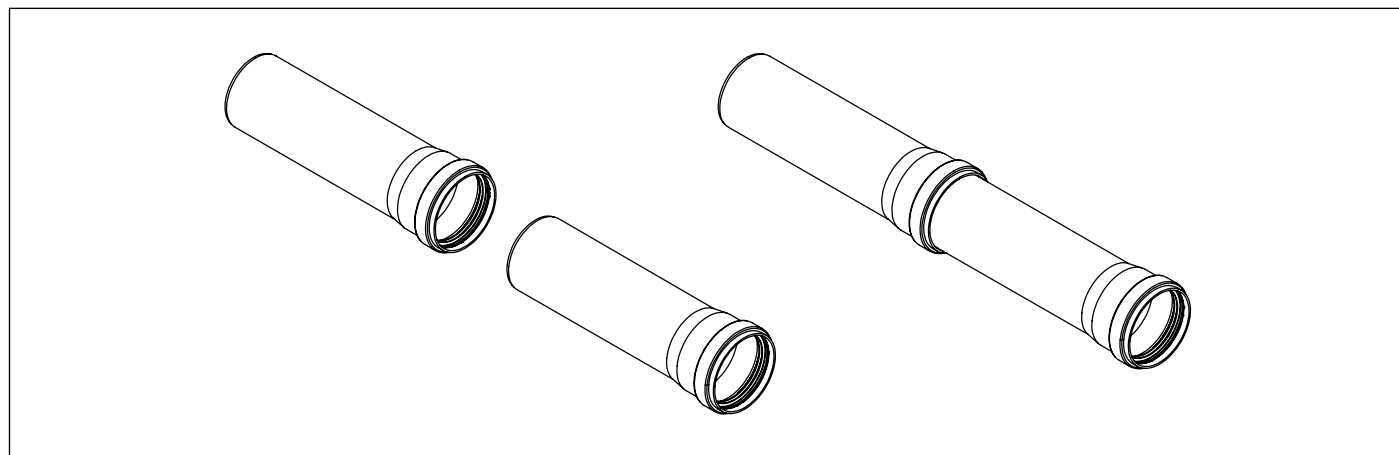
Do montażu rur, kolanek, końcówek i innych akcesoriów do pobierania powietrza i odprowadzania spalin należy przystępować w sposób następujący (zobacz rys. 13 Montaż przewodów rurowych):

- Oczyszczyć powierzchnie i uszczelki elementów usuwając wszelkie ślady kurzu i innych pozostałości.
- Rozsmarować ciekłą warstwę substancji poślizgowej na uszczelce.
- Połączyć elementy z lekkim obrotem, popychając aż do zetknięcia z kielichem.



NIEBEZPIECZEŃSTWO

Przy załączonym kotle nie jest tolerowane żadne przedostawanie się produktów spalania przez jakąkolwiek uszczelkę.



rys. 13 Montaż przewodów rurowych

Końcówki ściennie

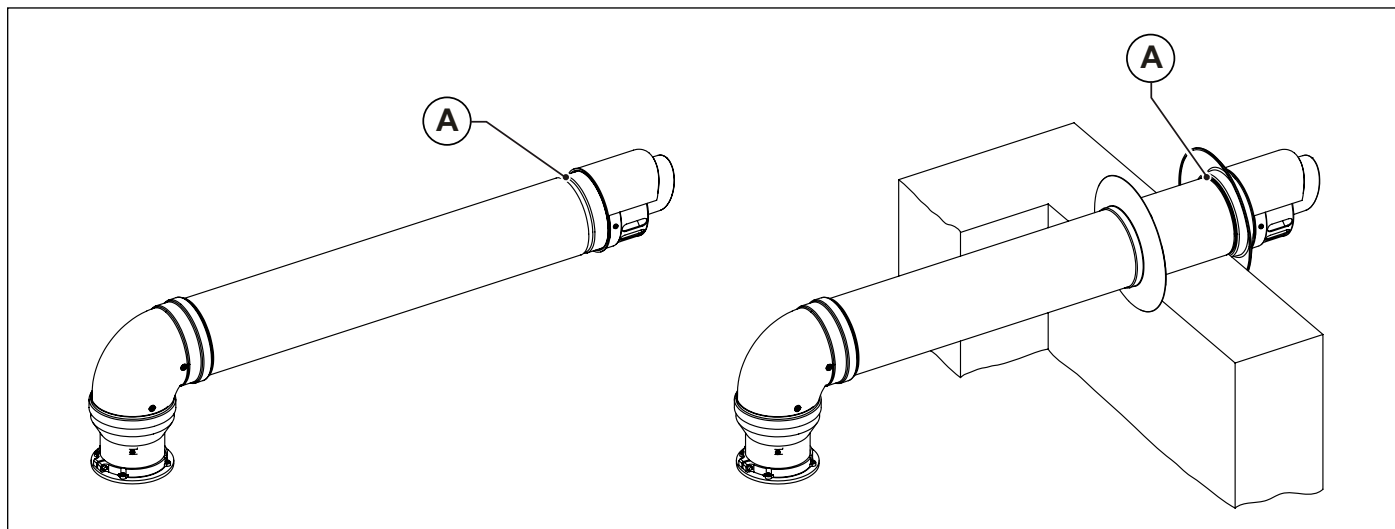
Końcówki przewodów pobierania powietrza i odprowadzania spalin, podwójne i koncentryczne, w końcowej części są wyposażone w przewężenie (A) do zamocowania rozety zewnętrznej (zobacz rys. 14 Montaż końcówek ściennych).

Włożyć rozetę zewnętrzną do końcówki aż do przewężenia.

Wprowadzić końcówkę, z zewnątrz, tak, aby rozeta zewnętrzna przylegała do ściany. Końcówka może wystawać ze ściany na odległość jaką określa obowiązkowa pozycja rozety.

Założyć rozetę wewnątrz, od wewnątrz, aż będzie przylegała do ściany.

Łączenie ewentualnych rur, kolanek lub innych elementów nie powinno odbywać się poprzez ścianę.



rys. 14 Montaż końcówek ściennych

Dachówka do dachów spadzistych

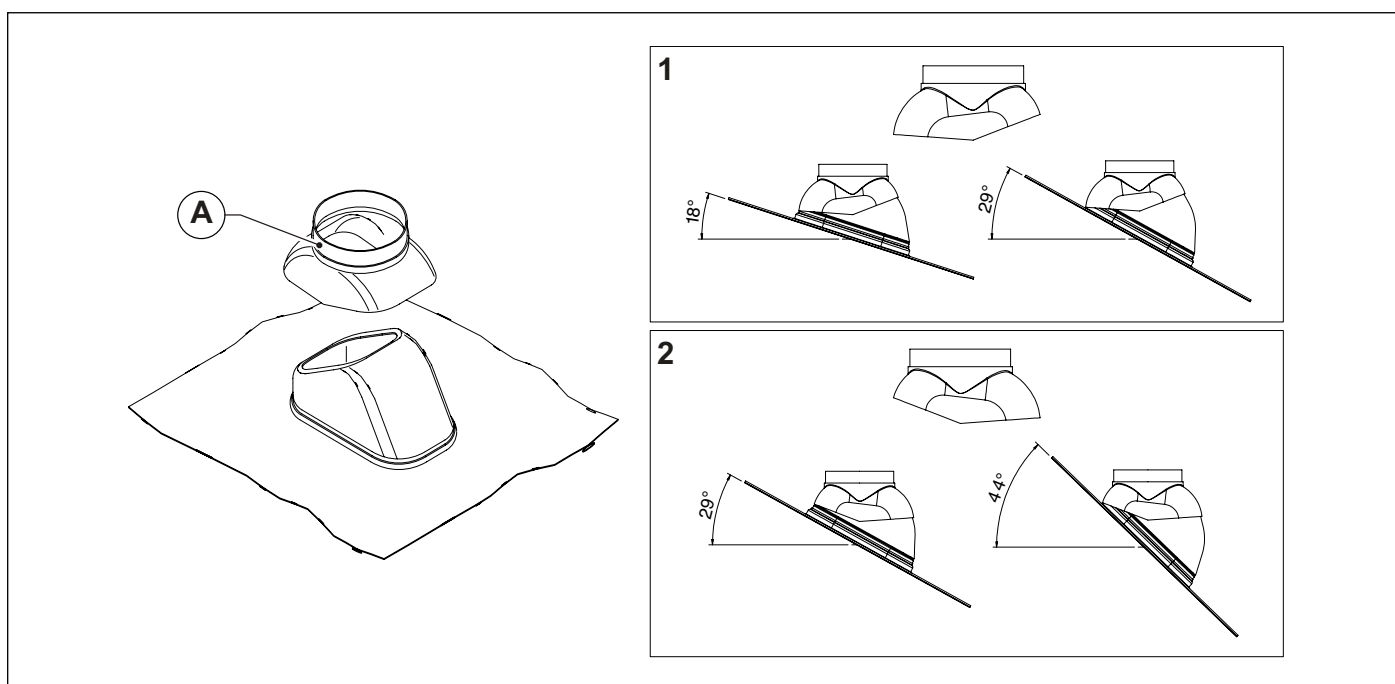
Dachówka do dachów spadzistych może być używana do dachów o nachyleniu od 18° do 44° (zobacz rys. 15 Dachówka do dachów spadzistych).

Usunąć elementy pokrycia (dachówki, gąsiorzy itp.) w strefie dachu, gdzie zostanie zainstalowana dachówka do dachów spadzistych. Umieścić dachówkę na dachu.

Umieścić elementy pokrycia (dachówki, gąsiorzy itp...) tak, aby woda deszczowa spływała po pokryciu.

Założyć pokrywę (A) na dachówkę. Pokrywa może być zamocowana w 2 położeniach, w zależności od nachylenia dachu.

Wprowadzić komin od góry poprzez dachówkę.



rys. 15 Dachówka do dachów spadzistych

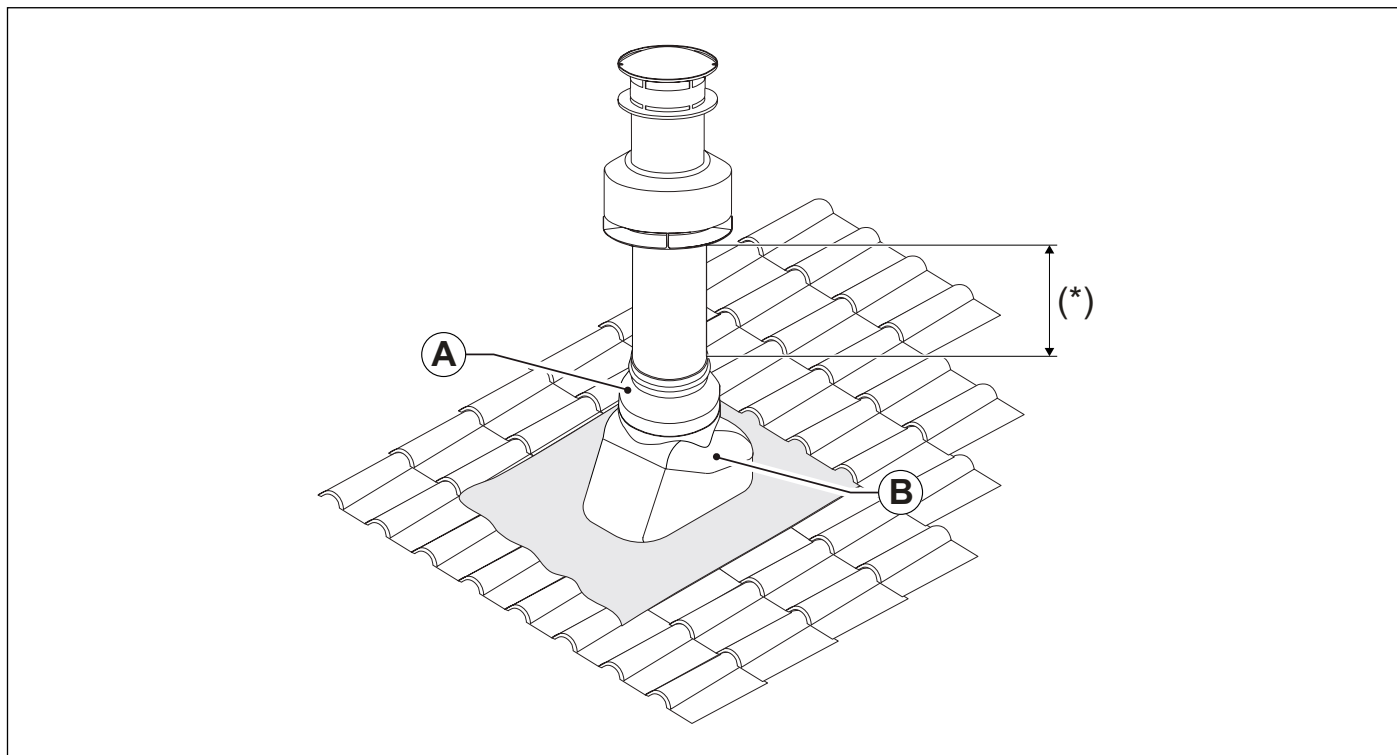
Kominy na dachu

Wprowadzić komin pobierania powietrza i/lub odprowadzania spalin od góry poprzez dachówkę.

Umieścić kołnierz przeciwdeszczowy (A) ponad pokrywą dachówki (B) i zamocować go za pomocą dostarczonej śruby.

Zachować odległość między kołnierzem przeciwdeszczowym a końcówką wskazaną na rysunku.

Sprawdzić, czy komin jest w pozycji pionowej i zamocować go do konstrukcji za pomocą kołnierzy lub innych systemów mocujących.



rys. 16 Montaż komina na dachu

(*) ≥ 370 mm do elementów 0CAMISCA00 i 0CAMIASP00.

≥ 270 mm do elementu 0KCAMASP00.

3.6.3 Rozmieszczenie przewodów pobierania powietrza/odprowadzania spalin

Typ B23/B23P

Kocioł zaprojektowany do podłączenia do kanału spalinowego lub systemu odprowadzania produktów spalania na zewnątrz pomieszczenia, w którym jest zainstalowany.

Pobór powietrza następuje z pomieszczenia, w którym kocioł jest zainstalowany, a odprowadzanie produktów spalania odbywa się na zewnątrz tego pomieszczenia.

Kocioł nie musi być wyposażony w urządzenie przeciwwiatrowe, ale powinien mieć zainstalowany wentylator przed komorą spalania/wymiennikiem ciepła.

Typ C13/C13X

Kocioł dostosowano do podłączenia do poziomych końcówek odprowadzających spalinę i pobierających powietrze, skierowanych na zewnątrz za pomocą przewodów typu koncentrycznego lub przewodów typu podwójnego.

Odległość między przewodem pobierania powietrza i przewodem odprowadzania spalin powinna wynosić min. 250 mm, a obydwie końcówki powinny być umieszczone wewnątrz kwadratu o boku 500 mm.

Kocioł powinien mieć zainstalowany wentylator przed komorą spalania/wymiennikiem ciepła.

Typ C33/C33X

Kocioł dostosowano do podłączenia do pionowych końcówek odprowadzających spalinę i pobierających powietrze, skierowanych na zewnątrz za pomocą przewodów typu koncentrycznego lub przewodów typu podwójnego.

Odległość między przewodem pobierania powietrza i przewodem odprowadzania spalin powinna wynosić min. 250 mm, a obydwie końcówki powinny być umieszczone wewnątrz kwadratu o boku 500 mm.

Kocioł powinien mieć zainstalowany wentylator przed komorą spalania/wymiennikiem ciepła.

Typ C43/C43X

Kocioł zaprojektowany do podłączenia do systemu zbiorczych kanałów spalinowych obejmującego dwa przewody: jeden do pobierania powietrza do spalania, drugi do odprowadzania produktów spalania, typu koncentrycznego lub oddzielne.

Przewód kominowy musi spełniać wymogi obowiązujących przepisów.

Kocioł powinien mieć zainstalowany wentylator przed komorą spalania/wymiennikiem ciepła.

Typ C53

Kocioł z oddzielnymi przewodami pobierającymi powietrze do spalania i odprowadzającymi spalinę.

Te przewody mogą odprowadzać spalinę w strefach o zróżnicowanym ciśnieniu.

Niedopuszczalne jest umiejscowienie obu końcówek na przeciwległych ścianach.

Kocioł powinien mieć zainstalowany wentylator przed komorą spalania/wymiennikiem ciepła.

Typ C63

Kocioł przeznaczony do sprzedaży bez przewodów odprowadzających lub bez przewodów do zasysania powietrza i odprowadzania produktów spalania.

Odprowadzanie spalin i pobieranie powietrza za pomocą przewodów sprzedawanych i osobno certyfikowanych.

Kocioł powinien mieć zainstalowany wentylator przed komorą spalania/wymiennikiem ciepła.

Typ C83

Kocioł zaprojektowany do podłączenia do kształtki do pobierania powietrza do spalania oraz do indywidualnego lub zbiorczego kominu do odprowadzania spalin.

Przewód kominowy musi spełniać wymogi obowiązujących przepisów.

Kocioł powinien mieć zainstalowany wentylator przed komorą spalania/wymiennikiem ciepła.



UWAGA

Wartości te odnoszą się do systemów przewodów pobierania powietrza/odprowadzania spalin wykonanych za pomocą sztywnych i gładkich oryginalnych przewodów dostarczonych przez producenta.

Typ instalacji C13/C13X

KC 12 - KR 12 - KRB 12

- Minimalna dopuszczalna długość poziomych przewodów koncentrycznych wynosi 1 m.
- Maksymalna dopuszczalna długość poziomych przewodów koncentrycznych 100/60 mm wynosi 9 m.
- Maksymalna dopuszczalna długość poziomych przewodów koncentrycznych 125/80 mm wynosi 30 m.
- Dla każdego dodatkowego przewodu prostoliniowego o długości 1 m maksymalna dopuszczalna długość musi być zmniejszona o 1 m.
- Dla każdego dodatkowego kolanka 90° maksymalna dopuszczalna długość musi być zmniejszona o 1 m.
- Dla każdego dodatkowego kolanka 45° maksymalna dopuszczalna długość musi być zmniejszona o 0,5 m.
- Końcówka spalinowa ścienna zmniejsza maksymalną dopuszczalną długość o 1,5 m.
- Część służąca do pobierania powietrza powinna być nachylona w dół o 1% w kierunku wylotu, aby uniknąć przedostania się do środka wody deszczowej.
- Przy obliczaniu maksymalnej dopuszczalnej długości nie jest brana pod uwagę strata obciążenia na pierwszym kolanku.

KC 24 - KR 24 - KRB 24

- Minimalna dopuszczalna długość poziomych przewodów koncentrycznych wynosi 1 m.
- Maksymalna dozwolona długość przewodów koncentrycznych poziomych 100/60 mm wynosi 10 metrów.
- Maksymalna dopuszczalna długość poziomych przewodów koncentrycznych 125/80 mm wynosi 30 m.
- Dla każdego dodatkowego przewodu prostoliniowego o długości 1 m maksymalna dopuszczalna długość musi być zmniejszona o 1 m.
- Dla każdego dodatkowego kolanka 90° maksymalna dopuszczalna długość musi być zmniejszona o 1 m.
- Dla każdego dodatkowego kolanka 45° maksymalna dopuszczalna długość musi być zmniejszona o 0,5 m.
- Końcówka spalinowa ścienna zmniejsza maksymalną dopuszczalną długość o 1,5 m.
- Część służąca do pobierania powietrza powinna być nachylona w dół o 1% w kierunku wylotu, aby uniknąć przedostania się do środka wody deszczowej.
- Przy obliczaniu maksymalnej dopuszczalnej długości nie jest brana pod uwagę strata obciążenia na pierwszym kolanku.

KC 28 - KR 28 - KRB 28

- Minimalna dopuszczalna długość poziomych przewodów koncentrycznych wynosi 1 m.
- Maksymalna dopuszczalna długość poziomych przewodów koncentrycznych 100/60 mm wynosi 9 m.
- Maksymalna dopuszczalna długość poziomych przewodów koncentrycznych 125/80 mm wynosi 30 m.
- Dla każdego dodatkowego przewodu prostoliniowego o długości 1 m maksymalna dopuszczalna długość musi być zmniejszona o 1 m.
- Dla każdego dodatkowego kolanka 90° maksymalna dopuszczalna długość musi być zmniejszona o 1 m.
- Dla każdego dodatkowego kolanka 45° maksymalna dopuszczalna długość musi być zmniejszona o 0,5 m.
- Końcówka spalinowa ścienna zmniejsza maksymalną dopuszczalną długość o 1,5 m.
- Część służąca do pobierania powietrza powinna być nachylona w dół o 1% w kierunku wylotu, aby uniknąć przedostania się do środka wody deszczowej.
- Przy obliczaniu maksymalnej dopuszczalnej długości nie jest brana pod uwagę strata obciążenia na pierwszym kolanku.

KC 32 - KR 32 - KRB 32

- Minimalna dopuszczalna długość poziomych przewodów koncentrycznych wynosi 1 m.
- Maksymalna dopuszczalna długość poziomych przewodów koncentrycznych 100/60 mm wynosi 7 metrów.
- Maksymalna dopuszczalna długość poziomych przewodów koncentrycznych 125/80 mm wynosi 30 m.
- Dla każdego dodatkowego przewodu prostoliniowego o długości 1 m maksymalna dopuszczalna długość musi być zmniejszona o 1 m.
- Dla każdego dodatkowego kolanka 90° maksymalna dopuszczalna długość musi być zmniejszona o 1 m.
- Dla każdego dodatkowego kolanka 45° maksymalna dopuszczalna długość musi być zmniejszona o 0,5 m.
- Końcówka spalinowa ścienna zmniejsza maksymalną dopuszczalną długość o 1,5 m.
- Część służąca do pobierania powietrza powinna być nachylona w dół o 1% w kierunku wylotu, aby uniknąć przedostania się do środka wody deszczowej.
- Przy obliczaniu maksymalnej dopuszczalnej długości nie jest brana pod uwagę strata obciążenia na pierwszym kolanku.

Typ instalacji C33/C33X

KC 12 - KR 12 - KRB 12

- Minimalna dopuszczalna długość pionowych przewodów koncentrycznych wynosi 1 m.
- Maksymalna dopuszczalna długość pionowych przewodów koncentrycznych 100/60 mm wynosi 9 m.
- Maksymalna dopuszczalna długość pionowych przewodów koncentrycznych 125/80 mm wynosi 30 m.
- Dla każdego dodatkowego przewodu prostoliniowego o długości 1 m maksymalna dopuszczalna długość musi być zmniejszona o 1 m.
- Dla każdego dodatkowego kolanka 90° maksymalna dopuszczalna długość musi być zmniejszona o 1 m.
- Dla każdego dodatkowego kolanka 45° maksymalna dopuszczalna długość musi być zmniejszona o 0,5 m.
- Końcówka spalinowa dachowa zmniejsza maksymalną dopuszczalną długość o 1,5 m.

KC 24 - KR 24 - KRB 24

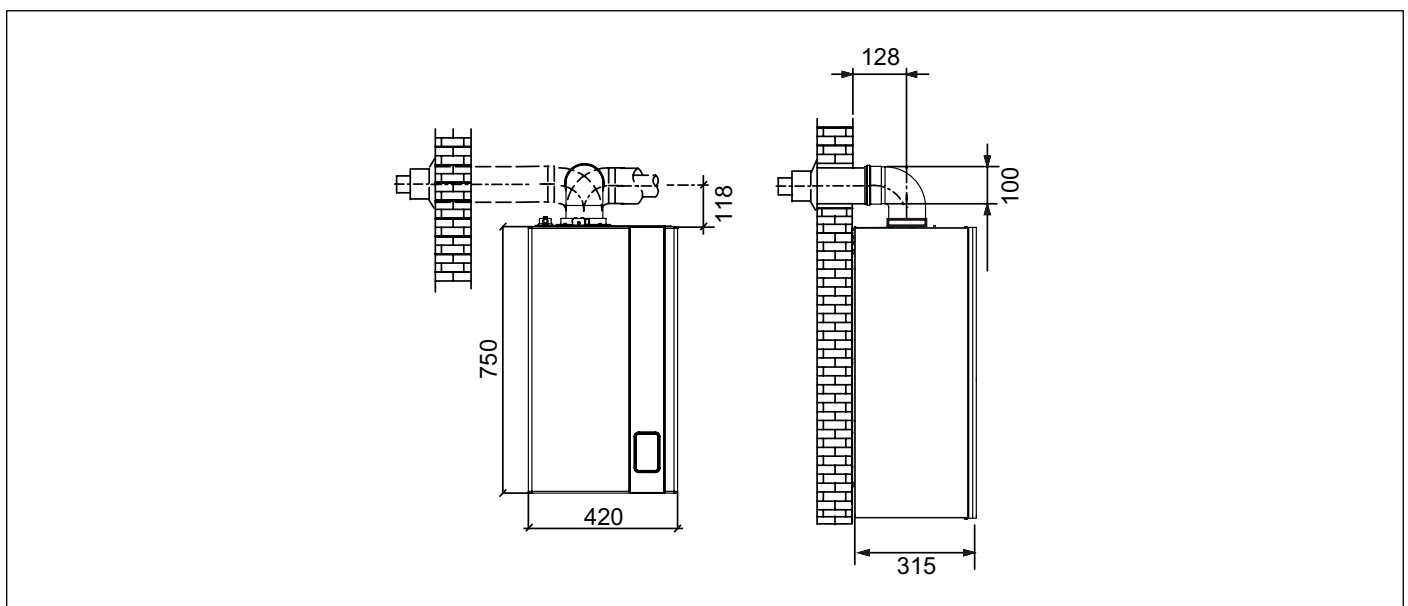
- Minimalna dopuszczalna długość pionowych przewodów koncentrycznych wynosi 1 m.
- Maksymalna dopuszczalna długość pionowych przewodów koncentrycznych 100/60 mm wynosi 10 m.
- Maksymalna dopuszczalna długość pionowych przewodów koncentrycznych 125/80 mm wynosi 30 m.
- Dla każdego dodatkowego przewodu prostoliniowego o długości 1 m maksymalna dopuszczalna długość musi być zmniejszona o 1 m.
- Dla każdego dodatkowego kolanka 90° maksymalna dopuszczalna długość musi być zmniejszona o 1 m.
- Dla każdego dodatkowego kolanka 45° maksymalna dopuszczalna długość musi być zmniejszona o 0,5 m.
- Końcówka spalinowa dachowa zmniejsza maksymalną dopuszczalną długość o 1,5 m.

KC 28 - KR 28 - KRB 28

- Minimalna dopuszczalna długość pionowych przewodów koncentrycznych wynosi 1 m.
- Maksymalna dopuszczalna długość pionowych przewodów koncentrycznych 100/60 mm wynosi 9 m.
- Maksymalna dopuszczalna długość pionowych przewodów koncentrycznych 125/80 mm wynosi 30 m.
- Dla każdego dodatkowego przewodu prostoliniowego o długości 1 m maksymalna dopuszczalna długość musi być zmniejszona o 1 m.
- Dla każdego dodatkowego kolanka 90° maksymalna dopuszczalna długość musi być zmniejszona o 1 m.
- Dla każdego dodatkowego kolanka 45° maksymalna dopuszczalna długość musi być zmniejszona o 0,5 m.
- Końcówka spalinowa dachowa zmniejsza maksymalną dopuszczalną długość o 1,5 m.

KC 32 - KR 32 - KRB 32

- Minimalna dopuszczalna długość pionowych przewodów koncentrycznych wynosi 1 m.
- Maksymalna dopuszczalna długość pionowych przewodów koncentrycznych 100/60 mm wynosi 7 m.
- Maksymalna dopuszczalna długość pionowych przewodów koncentrycznych 125/80 mm wynosi 30 m.
- Dla każdego dodatkowego przewodu prostoliniowego o długości 1 m maksymalna dopuszczalna długość musi być zmniejszona o 1 m.
- Dla każdego dodatkowego kolanka 90° maksymalna dopuszczalna długość musi być zmniejszona o 1 m.
- Dla każdego dodatkowego kolanka 45° maksymalna dopuszczalna długość musi być zmniejszona o 0,5 m.
- Końcówka spalinowa dachowa zmniejsza maksymalną dopuszczalną długość o 1,5 m.



rys. 17 Odległości przewodów koncentrycznych typu C33

3.6.5 Pobieranie powietrza/odprowadzanie spalin oddzielnymi przewodami o średnicy 80 mm



UWAGA

Wartości te odnoszą się do systemów przewodów pobierania powietrza/odprowadzania spalin wykonanych za pomocą sztywnych i gładkich oryginalnych przewodów dostarczonych przez producenta.

Typ instalacji C43/C43X - C53 - C83

KC 12 - KR 12 - KRB 12

- Minimalna długość przewodu pobierania powietrza musi wynosić 1 m.
- Minimalna długość przewodu odprowadzania spalin musi wynosić 1 m.
- Maksymalna dozwolona długość przewodów pobierania powietrza/odprowadzania spalin (będąca sumą ich długości) wynosi 152 metry.
- Dla każdego dodatkowego przewodu prostoliniowego o długości 1 m maksymalna dopuszczalna długość musi być zmniejszona o 1 m.
- Dla każdego dodatkowego kolanka 90° maksymalna dopuszczalna długość musi być zmniejszona o 1 m.
- Dla każdego dodanego kolanka 45° maksymalna dopuszczalna długość musi zostać zmniejszona o 0,5 m po stronie spalin i o 1 m po stronie powietrza.
- Końcówka spalinowa dachowa zmniejsza maksymalną dopuszczalną długość o 5 m.
- Końcówka spalinowa ścienna zmniejsza maksymalną dopuszczalną długość o 4,5 m.

KC 24 - KR 24 - KRB 24

- Minimalna długość przewodu pobierania powietrza musi wynosić 1 m.
- Minimalna długość przewodu odprowadzania spalin musi wynosić 1 m.
- Maksymalna dopuszczalna długość przewodów pobierania powietrza/odprowadzania spalin (będąca sumą ich długości) wynosi 84 metry.
- Dla każdego dodatkowego przewodu prostoliniowego o długości 1 m maksymalna dopuszczalna długość musi być zmniejszona o 1 m.
- Dla każdego dodatkowego kolanka 90° maksymalna dopuszczalna długość musi być zmniejszona o 1 m.
- Dla każdego dodatkowego kolanka 45° maksymalna dopuszczalna długość musi być zmniejszona o 0,5 m.
- Końcówka spalinowa dachowa zmniejsza maksymalną dopuszczalną długość o 5,5 m.
- Końcówka spalinowa ścienna zmniejsza maksymalną dopuszczalną długość o 5 m.

KC 28 - KR 28 - KRB 28

- Minimalna długość przewodu pobierania powietrza musi wynosić 1 m.
- Minimalna długość przewodu odprowadzania spalin musi wynosić 1 m.
- Maksymalna dozwolona długość przewodów pobierania powietrza/odprowadzania spalin (będąca sumą ich długości) wynosi 91 metrów.
- Dla każdego dodatkowego przewodu prostoliniowego o długości 1 m maksymalna dopuszczalna długość musi być zmniejszona o 1 m.
- Dla każdego dodatkowego kolanka 90° maksymalna dopuszczalna długość musi być zmniejszona o 1,5 m.
- Dla każdego dodatkowego kolanka 45° maksymalna dopuszczalna długość musi być zmniejszona o 1 m.
- Końcówka spalinowa dachowa zmniejsza maksymalną dopuszczalną długość o 5,5 m.
- Końcówka spalinowa ścienna zmniejsza maksymalną dopuszczalną długość o 5,5 m.

KC 32 - KR 32 - KRB 32

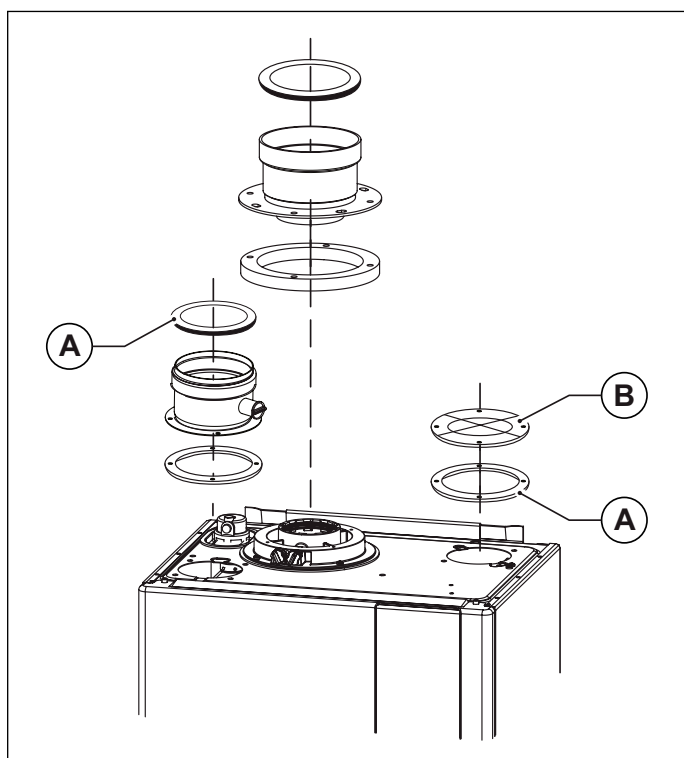
- Minimalna długość przewodu pobierania powietrza musi wynosić 1 m.
- Minimalna długość przewodu odprowadzania spalin musi wynosić 1 m.
- Maksymalna dopuszczalna długość przewodów pobierania powietrza/odprowadzania spalin (będąca sumą ich długości) wynosi 78 metrów.
- Dla każdego dodatkowego przewodu prostoliniowego o długości 1 m maksymalna dopuszczalna długość musi być zmniejszona o 1 m.
- Dla każdego dodatkowego kolanka 90° maksymalna dopuszczalna długość musi być zmniejszona o 1,5 m.
- Dla każdego dodatkowego kolanka 45° maksymalna dopuszczalna długość musi być zmniejszona o 1 m.
- Końcówka spalinowa dachowa zmniejsza maksymalną dopuszczalną długość o 6 m.
- Końcówka spalinowa ścienna zmniejsza maksymalną dopuszczalną długość o 5,5 m.

3.6.6 Pobieranie powietrza/odprowadzanie spalin oddzielnymi przewodami o średnicy 60 mm

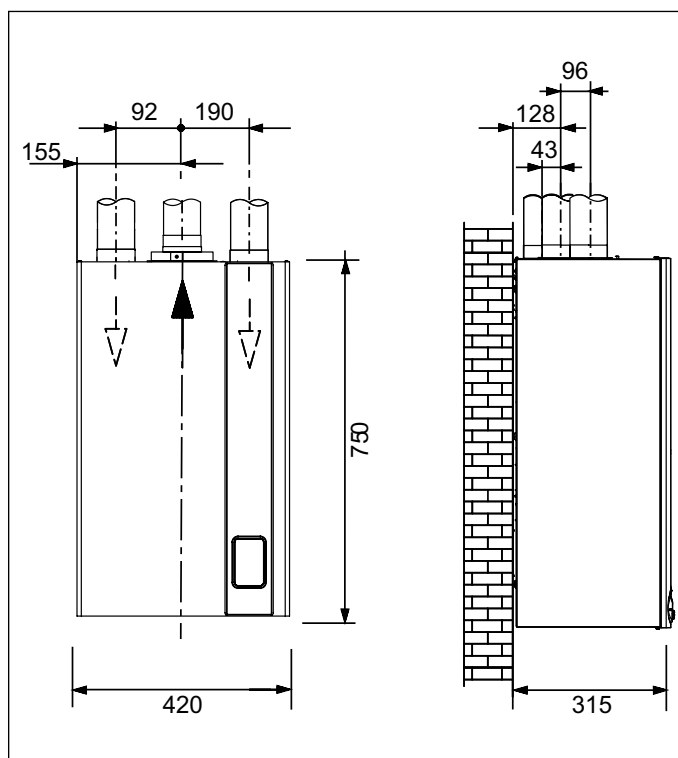
Typ instalacji C43 – C53 – C83

KC/KR/KRB 12 - KC/KR/KRB 24 - KC/KR/KRB 28 - KC/KR/KRB 32

- Minimalna długość przewodu pobierania powietrza musi wynosić 1 m.
- Minimalna długość przewodu odprowadzania spalin musi wynosić 1 m.
- Maksymalna dopuszczalna długość przewodów pobierania powietrza/odprowadzania spalin (będąca sumą ich długości) wynosi:
 - » 24 metrów dla modeli KC/KR/KRB 12
 - » 23 metry dla modeli KC/KR/KRB 24 i KC/KR/KRB 28
 - » 20 metrów dla modeli KC/KR/KRB 32
- Dla każdego dodatkowego przewodu prostoliniowego o długości 1 m maksymalna dopuszczalna długość musi być zmniejszona o 1 m.
- Dla każdego dodatkowego kolanka 90° maksymalna dopuszczalna długość musi być zmniejszona o 1 m.
- Dla każdego dodatkowego kolanka 45° maksymalna dopuszczalna długość musi być zmniejszona o 0,5 m.
- Końcówka umieszczona na ścianie zmniejsza dopuszczalną długość o 4 metry w przypadku modelu KC-KR-KRB 12 oraz o 4,5 metra w przypadku modeli KC-KR-KRB 24-28-32.



rys. 18 Przewody koncentryczne typu C43 – C53 – C83



rys. 19 Wymiary przewodów koncentrycznych typu C43 - C53 - C83


A. Uszczelka


B. Korek zamykający


3.7 Pomiar rzeczywistej wydajności spalania


3.7.1 Funkcja czyszczenia komina

Kocioł wyposażono w funkcję czyszczenia komina, którą należy wykorzystać do rzeczywistego pomiaru wydajności spalania i regulacji palnika.


Aby uaktywnić funkcję czyszczenia komina, należy przytrzymać przez 3 sekundy wciśnięty przycisk .

Po wprowadzeniu funkcji czyszczenia komina pojawia się świecący stałym światłem symbol  i aktualna prędkość wentylatora.

Jeżeli palnik jest włączony, wyświetlacz pokazuje temperaturę zasilania i symbol . Kocioł wykonuje sekwencję zapłonu, a następnie przechodzi do pracy przy maksymalnej mocy palnika (parametr **P4**).

Aktywnymi przyciskami w tej funkcji są  oraz **+/- C.W.U.**.

Naciskając przyciski **+/- C.W.U.**, można zmieniać prędkość wentylatora w zakresie od **P5** (pręđ. min.) do **P4** (pręđ. maks). Na wyświetlaczu pojawia się symbol klucza francuskiego (który sygnalizuje, że dokonywana jest zmiana parametru), miotła, napis **H** (Hertz), wartość zadana prędkości wyrażonej w Hz, aktualna prędkość wentylatora oraz symbol obecności płomienia, jeżeli palnik jest włączony.

Po kolejnym zwolnieniu przycisku **+/- C.W.U.** na wyświetlaczu pojawia się aktualna prędkość obrotowa wentylatora (rpm), temperatura zasilania, ciśnienie urządzenia, symbol obecności płomienia i symbol , który wskazuje, że funkcja czyszczenia komina jest aktywna.

Czas trwania funkcji czyszczenia komina wynosi 15 minut. Aby wyłączyć funkcję, należy nacisnąć przycisk . Następuje wówczas powrót do normalnego działania.

3.7.2 Pomiary

Kocioł jest wyposażony w wieżyczkę służącą do podłączenia przewodów pobierania powietrza/odprowadzania spalin (zobacz rys. 20 Umiejscowienie zaślepek i rys. 21 Umiejscowienie otworów).

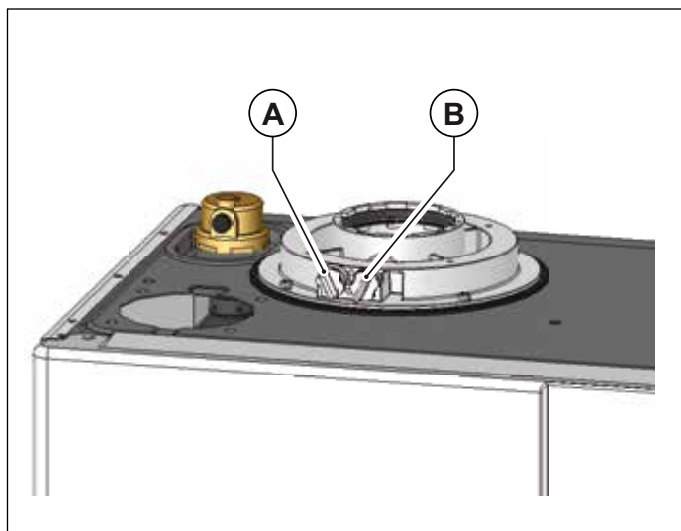
W wieżyczce znajdują się otwory umożliwiające bezpośredni dostęp do powietrza do spalania i do odprowadzania spalin (zobacz rys. 20 Umiejscowienie zaślepek).

Przed dokonaniem pomiarów należy zdjąć zaśleпки **A** i **B** z otworów na wieżyczce (zobacz rys. 20 Umiejscowienie zaślepek).

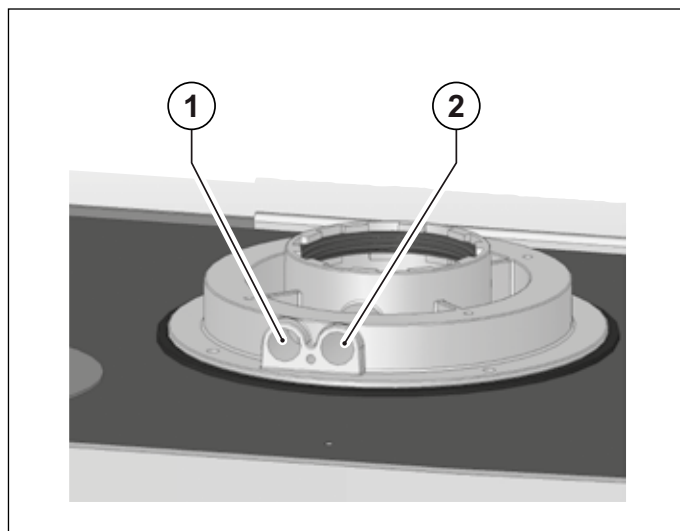
Aby określić wydajność spalania, należy dokonać następujących pomiarów:

- pomiar powietrza do spalania wykonany w odpowiednim otworze **1** (zobacz rys. 21 Umiejscowienie otworów).
- pomiar temperatury spalin i CO₂ wykonany w odpowiednim otworze **2** (zobacz rys. 21 Umiejscowienie otworów).

Pomiary należy przeprowadzić przy uruchomionym kotle.



rys. 20 Umiejscowienie zaślepek



rys. 21 Umiejscowienie otworów

3.8 Podłączenie do sieci gazowej

Przekrój przewodu zależy od jego długości, rodzaju przebiegu i natężenia przepływu gazu.

Przewód doprowadzania gazu powinien mieć przekrój równy lub większy od przekroju przewodu używanego w kotle.



NIEBEZPIECZEŃSTWO

Należy przestrzegać obowiązujących norm i przepisów dotyczących instalacji niniejszym opisanych.

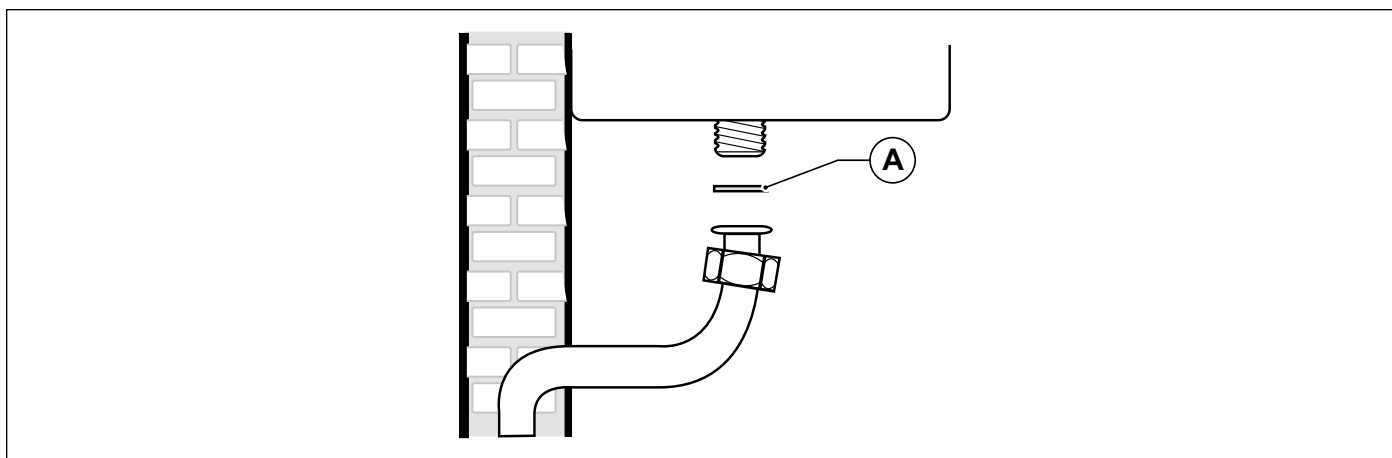
Przypominamy, że przed uruchomieniem instalacji wewnętrznej dystrybucji gazu, czyli przed pierwszym podłączeniem do licznika, należy sprawdzić jej szczelność.

Jeżeli jakaś część instalacji pozostaje niewidoczna, próba szczelności powinna być przeprowadzona przed zakryciem przewodów.

Próba szczelności NIE może być wykonywana z użyciem gazu łatwopalnego: należy użyć w tym celu powietrza lub azotu. W przypadku obecności gazu w przewodach nie wolno wyszukiwać nieszczelnych miejsc za pomocą płomienia. W tym celu należy użyć produktów dostępnych w sprzedaży.

Aby podłączyć przyłącze gazowe kotła do przewodu zasilania, należy **OBOWIĄZKOWO** nałożyć uszczelkę złączową (A) o odpowiednich wymiarach, wykonaną z odpowiedniego materiału (zobacz rys. 22 Podłączenie do sieci gazowej).

Do podłączenia NIE należy używać konopi, taśmy teflonowej itp.



rys. 22 Podłączenie do sieci gazowej

3.9 Podłączenie do sieci hydraulicznej

3.9.1 Ogrzewanie

Aby uniknąć uszkodzenia pompy obiegowej i wymiennika, przed rozpoczęciem instalacji należy oczyścić urządzenie z zanieczyszczeń naniesionych przez jego poszczególne komponenty.

Przewody zasilania i powrotu ogrzewania należy podłączyć do odpowiednich złączy kotła 3/4" M e R (zobacz rys. 9 Szablon papierowy).

Przy określaniu wymiarów przewodów obiegu ogrzewania należy wziąć pod uwagę straty ciśnienia spowodowane przez grzejniki, przez ewentualne zawory termostatyczne, przez zawory odcinające grzejników, a także wynikające z konfiguracji instalacji.



OSTRZEŻENIE

Zaleca się podłączenie do systemu kanalizacji przewodu odprowadzającego zaworu bezpieczeństwa kotła. Przy braku takiego środka ostrożności ewentualne zadziałanie zaworu bezpieczeństwa może spowodować zalanie pomieszczenia, w którym jest zainstalowany kocioł.

Producent nie ponosi odpowiedzialności za żadne szkody (obrażenia ciała ludzi i zwierząt, straty materialne) wynikające z nieprzestrzegania powyższych zaleceń.

3.9.2 Woda użytkowa

Przed rozpoczęciem instalacji zaleca się wyczyszczenie instalacji celem usunięcia zabrudzeń, które mogą pochodzić z poszczególnych komponentów i które mogą spowodować uszkodzenie wymiennika.

Dla modelu KC wlot zimnej wody i wylot ciepłej wody użytkowej muszą być podłączone do kotła odpowiednio za pomocą przyłączy 1/2" F i C (zobacz rys. 9 Szablon papierowy).

Dla modelu KR wlot zimnej wody użytkowej musi być podłączony do kotła za pomocą przyłączy 1/2" F (zobacz rys. 9 Szablon papierowy).

Dla modelu KRB powrót z zasobnika i zasilanie zasobnika muszą być podłączone do kotła odpowiednio za pomocą przyłączy 1/2" F i C (zobacz rys. 9 Szablon papierowy).

Twardość wody zasilającej warunkuje częstotliwość czyszczenia i/lub wymiany wtórnego wymiennika płytowego.



OSTRZEŻENIE

W zależności od twardości wody zasilającej należy rozważyć możliwość zainstalowania odpowiednich urządzeń użytku domowego, które dozują produkty dopuszczone do kontaktu z żywnością, przeznaczone do uzdatniania wody pitnej i zgodne z przepisami obowiązującymi w kraju instalacji.

W przypadku wody zasilającej o twardości wyższej od 15°F zaleca się jej uzdatnianie.

Woda pochodząca z użycia zwykłych środków zmiękczających, ze względu na posiadane właściwości fizykochemiczne, może nie być zgodna z pewnymi składnikami urządzenia grzewczego, o ile to możliwe napełnianie urządzenia odbywa się z użyciem wody z urządzenia sanitarnego.

Z tego powodu zaleca się stosowanie dozowników polifosforanów.

3.9.3 Odprowadzanie skroplin

W celu odprowadzenia skroplin należy przestrzegać obowiązujących norm i przepisów.

Jeżeli nie istnieją żadne szczególne zakazy, skropliny powstałe w fazie spalania powinny być kierowane (przez spust skroplin) do systemu, który przetłoczy je do sieci odprowadzania ścieków domowych. Ze względu na swoją zasadowość ścieki te neutralizują kwasowość skroplin spalin. Aby uniknąć przykrych zapachów z sieci odprowadzania ścieków domowych, zaleca się zamontowanie między systemem odprowadzania skroplin a siecią odprowadzania ścieków domowych zamknięcia przeciwapachowego. System odprowadzania skroplin i sieć odprowadzania ścieków domowych powinny być wykonane z odpowiednich materiałów, odpornych na działanie wody z kondensatu.

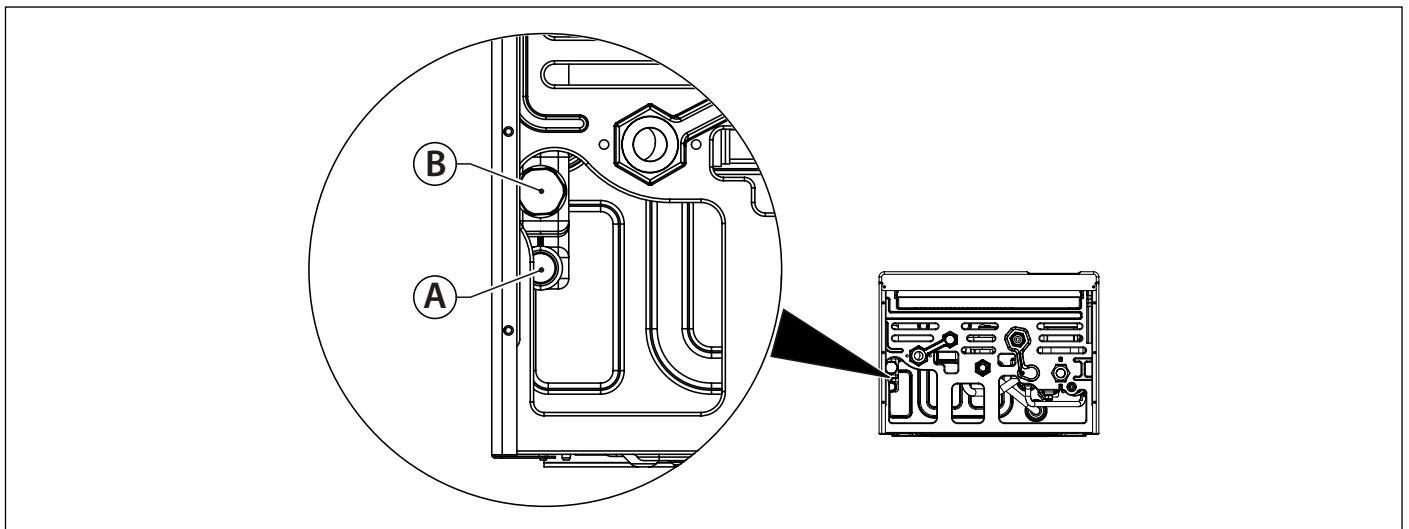
Układ odprowadzania skroplin musi być podłączony do odpowiedniego przyłączy (A) przygotowanego w kotle (zobacz rys. 23 Odprowadzanie skroplin).

Kategorycznie zabrania się podłączania układu odprowadzania skroplin do otworu inspekcyjnego syfonu (B)



OSTRZEŻENIE

Producent nie ponosi odpowiedzialności za żadne szkody (obrażenia ciała ludzi i zwierząt, straty materialne) wynikające z nieprzestrzegania powyższych zaleceń.



rys. 23 Odprowadzanie skroplin

3.10 Podłączenie do sieci elektrycznej

Kocioł jest dostarczany z trójbiegunowym przewodem zasilającym, podłączonym z jednej strony do karty elektronicznej i zabezpieczonym przed zerwaniem za pomocą specjalnej blokady.

Kocioł należy podłączyć do sieci zasilania elektrycznego o parametrach 230V–50Hz.

Przy podłączaniu należy przestrzegać biegunowości przewodów, łącząc prawidłowo fazę i przewód neutralny.

Przy podłączaniu należy przestrzegać przepisów obowiązujących w zakresie instalacji.

W górnej części kotła, w miejscu łatwo dostępnym, należy zamontować przełącznik dwubiegunowy o minimalnej odległości między stykami równej 3 mm, który umożliwi odcięcie zasilania elektrycznego i bezpieczne wykonanie wszelkich prac konserwacyjnych.

Linie zasilania zespołu ciepłego należy zabezpieczyć za pomocą magnetotermicznego przełącznika różnicowego (różnicowo-prądowego) o odpowiedniej mocy przerywania. Sieć zasilania elektrycznego musi mieć bezpieczne uziemienie.

Należy upewnić się, czy ten podstawowy wymóg bezpieczeństwa jest spełniony. W przypadku wątpliwości należy zlecić przeprowadzenie dokładnej kontroli instalacji elektrycznej przez wykwalifikowanych serwisantów.



OSTRZEŻENIE

Producent nie ponosi odpowiedzialności za szkody wynikające z braku uziemienia systemu: przewody instalacji gazowej, wodnej i grzewczej nie pełnią funkcji ochrony w postaci uziemienia.

3.11 Podłączenie do termostatu pokojowego (opcja)

Kocioł może być podłączony do termostatu otoczenia (opcja nieobowiązkowa).

Kontakty termostatu otoczenia powinny być zwymiarowane na obciążenie 5 mA przy 24 VDC.

Przewody termostatu pokojowego należy podłączyć do zacisków 1 i 2 karty elektronicznej (zobacz rozdział *Schematy elektryczne* na stronie 63) po usunięciu mostka wykonanego seryjnie na kotle.

Przewody systemu zdalnego sterowania nie mogą być izolowane razem z przewodami zasilania elektrycznego.

3.12 Wybór zakresu działania w trybie ogrzewania

Zakres regulacji temperatury wody grzewczej zależy od wybranego zakresu działania:

- **zakres standardowy:** od 20°C do 78°C (wybierany poprzez naciskanie przycisków +/- **OGRZEWANIE**);
- **zakres ograniczony:** od 20°C do 45°C (wybierany poprzez naciskanie przycisków +/- **OGRZEWANIE**).

Zakres standardowy jest aktywny przy parametrze **P10** ≥ 1 , natomiast zakres ograniczony przy parametrze **P10** < 1 .

Dwa zakresy mogą być wybierane również wówczas, gdy nie jest podłączony czujnik zewnętrzny.

Czas oczekiwania pomiędzy jednym a drugim włączeniem kotła, pozwalający zapobiec częstym włączeniom i wyłączeniom podczas jego pracy w trybie ogrzewania, wynosi 4 minuty dla obu zakresów. Aby zmienić tę wartość, należy wybrać parametr **P11**.

Jeżeli jednak temperatura wody w układzie spadnie poniżej określonej wartości, czas oczekiwania zostanie wyzerowany, a kocioł uruchomi się ponownie, jak wskazano w poniższej tabeli:

Wybrany zakres	Temperatura ponownego zapłonu
Zakres standardowy	$< 30^{\circ}\text{C}$ (P27)
Zakres ograniczony	$< 20^{\circ}\text{C}$

tab. 15 Temperatury ponownego zapłonu palnika

Wybór zakresu działania powinien być dokonany przez instalatora lub przez autoryzowany serwis techniczny (zobacz rozdz.

3.13 Instalacja i działanie z systemem zdalnego sterowania Open Therm (opcja)



OSTRZEŻENIE

Należy stosować wyłącznie oryginalne systemy zdalnego sterowania dostarczone przez producenta. Użycie nieoryginalnych systemów zdalnego sterowania dostarczonych przez innych producentów nie daje gwarancji prawidłowego działania ani tych systemów, ani samego kotła.

Kocioł może być połączony z systemem zdalnego sterowania Open Therm (opcjonalnie i nieobowiązkowo; dostarczany przez producenta).

Instalacja systemu zdalnego sterowania może być powierzona wyłącznie wykwalifikowanemu pracownikowi.

Przy instalowaniu systemu zdalnego sterowania należy postępować zgodnie z załączonymi instrukcjami.

Umieścić system zdalnego sterowania na wewnętrznej ścianie pomieszczenia na wysokości około 1,5 m od podłogi, w pozycji umożliwiającej odczyt temperatury otoczenia, unikając instalacji we wnękach, za drzwiami lub zasłonami, w pobliżu źródeł ciepła, bezpośredniego wystawienia na działanie promieni solarnych, przeciągów lub rozpylanej wody.

Przewody panelu sterowania powinny być podłączone do zacisków 3 i 4 karty elektronicznej (zobacz *Schematy elektryczne* na stronie 63).

Połączenie systemu zdalnego sterowania jest zabezpieczone przed fałszywą biegunowością, co oznacza, że połączenia mogą być zamienione.



OSTRZEŻENIE

Zdalne sterowanie nie powinno być podłączone do zasilania elektrycznego 230 V ~ 50 Hz. Przewody systemu zdalnego sterowania nie mogą być izolowane razem z przewodami zasilania elektrycznego. W przeciwnym razie ewentualne zakłócenia spowodowane innymi kablami elektrycznymi mogą spowodować nieprawidłową pracę systemu zdalnego sterowania.

W celu pełnego zaprogramowania systemu zdalnego sterowania należy zapoznać się z treścią instrukcji dołączonej do zestawu zdalnego sterowania.

Komunikacja pomiędzy kartą a systemem zdalnego sterowania następuje przy każdym trybie pracy kotła: OFF/LATO/ZIMA/TYLKO OGRZEWANIE.

Na wyświetlaczu kotła wyświetlane są dane ustawień wykonanych poprzez zdalne sterowanie, dotyczące trybu działania.

Za pomocą systemu zdalnego sterowania można odczytać i ustawić szereg parametrów zwanych TSP. Prace te są zastrzeżone dla wykwalifikowanego personelu.

Ustawienie parametru **TSP0** powoduje przywrócenie danych domyślnych zapisanych w tabeli. W takim przypadku zostaną przywrócone wszystkie dane fabryczne, a wprowadzone wcześniej zmiany wartości poszczególnych parametrów zostaną anulowane.

Jeżeli okaże się, że wartość danego parametru jest błędna, jego wartość ustawiana jest ponownie na podstawie tabeli danych wartości domyślnych.

Jeżeli ustawiana wartość przekroczy limit przewidziany dla danego parametru, zostanie ona odrzucona i zachowana zostanie wartość poprzednia.

3.14 Instalacja czujnika zewnętrznego (opcja) i praca w trybie z płynną zmianą temperatury.

Kocioł można podłączyć do czujnika do pomiaru temperatury zewnętrznej (opcja nieobowiązkowa oferowana przez producenta) w celu zapewnienia pracy w trybie z płynną zmianą temperatury.



OSTRZEŻENIE

Należy stosować wyłącznie oryginalne, dostarczone przez producenta czujniki zewnętrzne. Użycie nieoryginalnych czujników zewnętrznych dostarczonych przez innych producentów nie zapewnia prawidłowego działania tychże czujników ani kotła.

Czujnik do pomiaru zewnętrznej temperatury należy podłączyć za pomocą przewodu z podwójną izolacją o przekroju min. 0,35 mm². Czujnik zewnętrzny musi być podłączony do zacisków 5-6 karty elektronicznej kotła.



OSTRZEŻENIE

Użycie nieoryginalnych czujników zewnętrznych dostarczonych przez innych producentów nie zapewnia prawidłowego działania tychże czujników ani kotła.

Czujnik zewnętrzny należy zainstalować na północnej lub północno-wschodniej ścianie budynku, w miejscu osłoniętym przed działaniem czynników atmosferycznych.

Nie instalować czujnika zewnętrznego we wnęce okiennej, w pobliżu otworów wentylacyjnych lub źródeł ciepła.

Czujnik temperatury zewnętrznej powoduje automatyczną zmianę temperatury ogrzewania w oparciu o następujące dane:

- Zmierzona wartość temperatury zewnętrznej;
- Wybór krzywej termoregulacji
- Wartość fikcyjnej temperatury pokojowej.

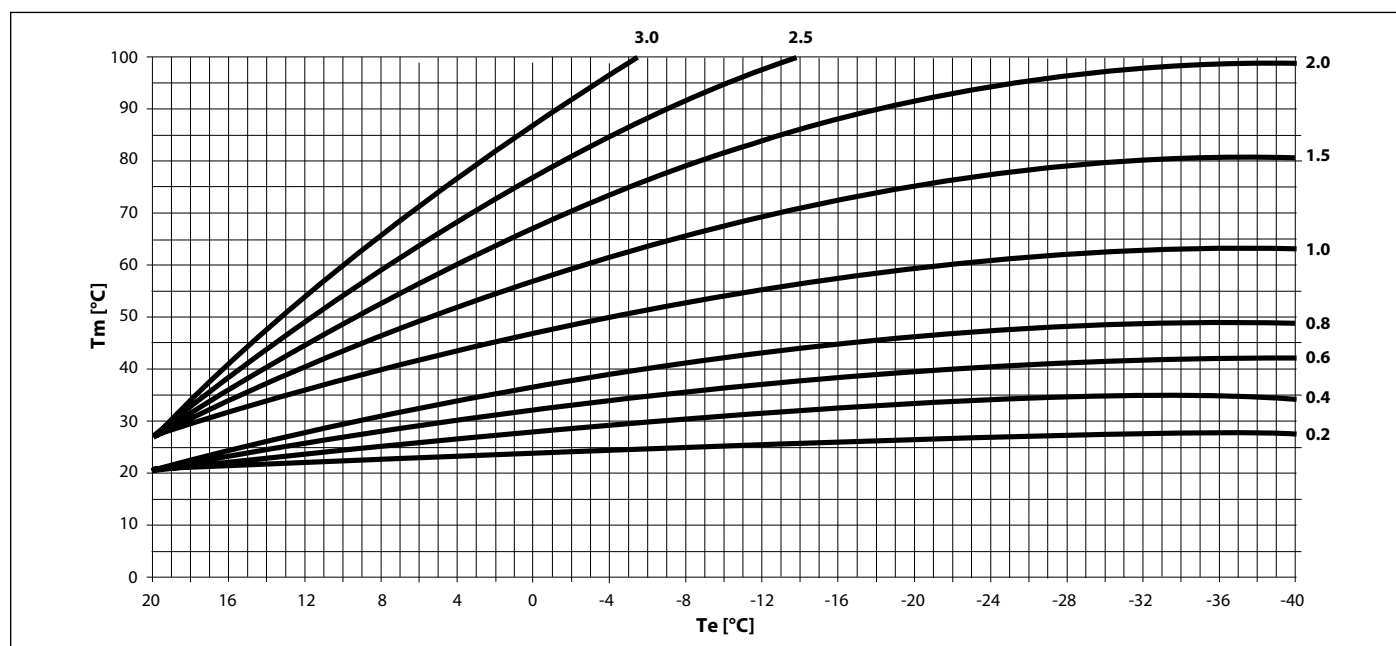
Teoretyczna temperatura otoczenia jest ustawiana za pomocą przycisków **+/- OGRZEWANIE**, które przy zainstalowanym czujniku temperatury zewnętrznej tracą funkcję ustawiania temperatury wody grzewczej (zobacz *Praca z czujnikiem zewnętrznym (opcja)* na stronie 18).

Poprzez parametr **P32** kotła można wyświetlić wartość temperatury zewnętrznej zmierzoną przez czujnik zewnętrzny.

Na rysunku zilustrowano krzywe dla fikcyjnej wartości temperatury pokojowej równej 20°C. Zmieniając wartość parametru P10, można wybrać przedstawioną wartość krzywych (zobacz rys. 24 Krzywa).

Zmiana teoretycznej temperatury otoczenia na wyświetlaczu kotła powoduje przesuwanie się krzywych odpowiednio w górę lub w dół o wybraną wartość.

Przykład: jeśli wartość fikcyjnej temperatury pokojowej wynosi 20°C, to po wybraniu krzywej odpowiadającej parametrowi 1, jeśli temperatura zewnętrzna wynosi -4°C, temperatura zasilania będzie wynosiła 50°C.





rys. 24 Krzywa

Tm Temperatura zasilania °C


Te Temperatura zewnętrzna °C


3.15 Parametry TSP

Kocioł jest wyposażony w szereg parametrów, które zarządzają jego działaniem.

W celu zmiany parametrów należy równocześnie naciskać przyciski  i  przez 3 sekundy.


Przewijać parametry za pomocą przycisków **+/- OGRZEWANIE**.

Po zaznaczeniużądanego parametrunacisnąć przycisk .

Zaświeci się symbol , sygnalizujący możliwość dokonania zmiany wartości parametru.

Wartość parametru można zmienić za pomocą przycisków **+/- OGRZEWANIE**.

Aby zatwierdzić zmianę wartości, wcisnąć przycisk .

Aby wyjść z trybu zmiany parametrów, nacisnąć przycisk .



UWAGA

Zmiana parametrów może być dokonywana tylko przez wykwalifikowany personel.

Zmiana tych parametrów mogłaby spowodować nieprawidłowe działanie kotła.

Parametr	Parametry ustawialne	Wartości domyślne	Uwagi
P0 - TSP0 Wybór typu kotła	0 ÷ 7	W zależności od modelu	0 = 12 kW gaz ziemny; 1 = 24 kW gaz ziemny; 2 = 28 kW gaz ziemny; 3 = 24 kW propan; 4 = 28 kW propan; 5 = 12 kW propan; 6 = 32 kW gaz ziemny; 7 = 32 kW propan
P3 - TSP3 Wybór typu kotła	1 ÷ 3	W zależności od modelu	1 = kombinowany błyskawiczny 2 = tylko ogrzewanie 3 = z zasobnikiem
P4 - TSP4 Prędkość pracy wentylatora przy maksymalnej mocy palnika	TSP5 ÷ 250 Hz	W zależności od modelu	12 kW metan = 182; 12 kW propan = 177 12 kW G27 = 193; 12 kW G2.350 = 200 24 kW metan = 197; 24 kW propan = 192 24 kW G27 = 204; 24 kW G2.350 = 204 28 kW metan = 205; 28 kW propan = 200 28 kW G27 = 206; 32 kW metan = 208; 32 kW propan = 206 32 kW G27 = 217; 32 kW G2.350 = 224
P5 - TSP5 Prędkość wentylatora przy minimalnej mocy palnika	25 ÷ 120 Hz	W zależności od modelu	12 kW metan = 37; 12 kW propan = 38 12 kW G27 = 38; 12 kW G2.350 = 40 24 kW metan = 40; 24 kW propan = 42 24 kW G27 = 42; 24 kW G2.350 = 40 28 kW metan = 39; 28 kW propan = 41 28 kW G27 = 39; 32 kW metan = 43; 32 kW propan = 44 32 kW G27 = 46; 32 kW G2.350 = 43
P6 - TSP6 Prędkość wentylatora przy mocy zapłonowej	25 ÷ 160 Hz	W zależności od modelu	12 kW = 68; 24 kW = 58 28 kW = 60; 32 kW = 76
P7 - TSP7 Prędkość pracy wentylatora przy maksymalnej mocy ogrzewania	10 ÷ 100%	W zależności od modelu	12 kW metan = 76; 12 kW propan = 74 12 kW G27 = 73; 12 kW G2.350 = 73 24 kW = 88 28 kW metan = 89; 28 kW G27 = 88 28 kW propan = 88 32 kW metan = 89; 32 kW propan = 88 32 kW G27 = 87; 32 kW G2.350 = 88
P8 - TSP8 Minimalna prędkość początkowa przy rampie ujemnej	P5 ÷ P6	W zależności od modelu	12 i 24 kW = 56; 28 i 32 kW = 60
P9 – TSP9 Czas trwania rampy ujemnej	0 ÷ 30 (1 = 10 s)	W zależności od modelu	12, 24 i 32 kW = 18; 28 kW = 25
P10 - TSP10 Krzywe ogrzewania	0 ÷ 3	1,5	-
P11 - TSP11 Regulacja czasowa termostatu ogrzewania	0 ÷ 10 min.	4	-
P12 – TSP12 Regulacja czasowa szybkości wzrostu mocy ogrzewania	0 ÷ 10 min.	1	-
P13 - TSP13 Regulacja czasowa postcyrkulacji ogrzewania, funkcji zapobiegania zamarzaniu, czyszczenia komina	30 ÷ 180 sec.	30	-
P14 – TSP14 Ustawianie „solarnych” termostatów c.w.u.	0 ÷ 1	0	0 = zwykle; 1 = solarne
P15 - TSP15 Ustawialne opóźnienie zabezpieczenia przed uderzeniem wodnym	0 ÷ 3 sek.	0	-
P16 - TSP16 Opóźnienie odczytu termostatu pokojowego / OT	0 ÷ 199 sek.	0	-
P17 - TSP17 Ustawienie przekaźnika wielofunkcyjnego	0 ÷ 3	0	0 = blokada i nieprawidłowość 1 = żądanie od termostatu pokojowego 1/ zdalne sterowanie 2 = solarny 3 = żądanie od termostatu pokojowego 2

tab. 16 Kompletna lista parametrów - I

Parametr	Parametry ustalane	Wartości domyślne	Uwagi
Od P18 do P26 zobacz tabela „Parametry solarne” (przy P17=2 lub z dodatkową kartą)			
P27 - TSP27 Temperatura wyzerowania regulatora czasowego ogrzewania	20 ÷ 78 °C	-	P10 < 1 (niska temp.) = 20 °C P10 > 1 (wysoka temp.) = 30 °C
P29 – TSP29 Ustawianie parametrów domyślnych (z wyjątkiem P0, P1, P2, P17)	0 ÷ 1	0	0 = parametry użytkownika; 1 = parametry domyślne
Od P30 do P48 zob. tabela „Tylko wyświetlanie”			
P59 Typ wyświetlania temperatury na wyświetlaczu	0 ÷ 7	0	0 = temp. zasilania; 3 = temp. zewnętrzna; 4 = temp. zbiornika; 5 = temp. kolektora słonecznego; 6 = temp. zaworu słonecznego; 7 = temp. zaworu słonecznego z karty słonecznej
P60 Liczba podłączonych kart dodatkowych	0 ÷ 4	0	maksymalnie 4 karty (3 strefowe + 1 solarna)
P61 Przypisanie sterowanie zdalne / termostaty pokojowe	00 ÷ 02	0	00 = sterowanie zdalne strefa 2 / TA2 strefa 1; 01 = TA1 strefa 2 / TA2 strefa 1; 02 = TA2 strefa 2 / sterowanie zdalne strefa 1
P62 Wybór krzywej strefy 2	0 ÷ 3	0,6	tylko przy podłączonej karcie strefowej
P63 Wartość zadana strefa 2	15 ÷ 35 °C	20 °C	tylko przy podłączonej karcie strefowej
P66 Wybór krzywej strefy 3	0 ÷ 3	0,6	tylko przy co najmniej dwóch podłączonych kartach strefowych
P67 Wartość zadana strefa 3	15 ÷ 35 °C	20 °C	tylko przy co najmniej dwóch podłączonych kartach strefowych
P70 Wybór krzywej strefy 4	0 ÷ 3	0,6	tylko przy co najmniej trzech podłączonych kartach strefowych
P71 Wartość zadana strefa 4	15 ÷ 35 °C	20 °C	tylko przy co najmniej trzech podłączonych kartach strefowych
P74 Czas otwarcia zaworu mieszającego w strefach niskiejtemperatury	0 ÷ 300 s	140 s	tylko przy podłączonych kartach strefowych
P75 Wzrost temperatury znamionowej kotła z kartą strefową	0 ÷ 35 °C	5 °C	tylko przy podłączonych kartach strefowych
P76 Włączenie wyładowania ciepłego z kartą solarną	0 ÷ 1	0	0 = nieaktywne; 1 = aktywne
P78 Włączenie podświetlenia interfejsu	0 ÷ 2	0	0 = standard; 1 = LCD zawsze włączony; 2 = LCD i przyciski zawsze włączone
Od P80 do P92 zobacz tabela „Kontrola instalacji”			

tab. 17 Kompletna lista parametrów - II

Parametr	Parametry ustalane	Wartości domyślne	Uwagi
P18 - TSP18 Karta instalacji solarnej	0 ÷ 1	0	0 = zawór solarny; 1 = pompa solarna
P19 - TSP19 Ustawienia wartości zadanej zasobnika	10 ÷ 90 °C	60 °C	tylko przy P18 = 1
P20 – TSP20 ΔT ON (różnica temperatury włączenia pompy solarnej)	1 ÷ 30 °C	6 °C	
P21 – TSP21 ΔT ON (różnica temperatury wyłączenia pompy solarnej)	1 ÷ 30 °C	3 °C	
P22 – TSP22 Temperatura maksymalna kolektora	80 ÷ 140 °C	120 °C	
P23 – TSP23 Temperatura minimalna kolektora	0 ÷ 95 °C	25 °C	
P24 – TSP24 Funkcja zapobiegania zamarzaniu kolektora solarne	0 ÷ 1	0	0 = funkcja przeciwko zamarzaniu nie aktywna; 1 = funkcja przeciwko zamarzaniu aktywna (tylko przy P18 = 1)
P25 – TSP25 Wymuszenie napełnienia z systemu solarne	0 ÷ 1	0	0 = działanie automatyczne; 1 = zawsze aktywne
P26 – TSP26 Włączenie chłodzenia zasobnika	0 ÷ 1	0	0 = nieaktywne; 1 = aktywne (tylko przy P18 = 1)

tab. 18 Parametry solarne (przy P17=2 lub z kartą dodatkową)

Parametr	Parametry ustalane	Wartości domyślne	Uwagi
P30 Temperatura zewnętrzna	-	-	tylko przy podłączonym czujniku zewnętrznym
P31 Temperatura zasilania	-	-	-
P32 Obliczona nominalna temperatura zasilania	-	-	tylko przy podłączonym czujniku zewnętrznym
P33 Wartość zadana temperatury zasilania strefy 2	-	-	tylko przy co najmniej jednej podłączonej karcie strefowej
P34 Aktualna temperatura zasilania strefy 2	-	-	tylko przy co najmniej jednej podłączonej karcie strefowej
P36 Wartość zadana temperatury zasilania strefy 3	-	-	tylko przy co najmniej dwóch podłączonych kartach
P37 Aktualna temperatura zasilania strefy 3	-	-	tylko przy co najmniej dwóch podłączonych kartach
P39 Wartość zadana temperatury zasilania strefy 4	-	-	tylko przy co najmniej trzech podłączonych kartach strefowych
P40 Aktualna temperatura zasilania strefy 4	-	-	tylko przy co najmniej trzech podłączonych kartach strefowych
P42 Temperatura wody użytkowej płyty	-	-	tylko dla modeli KC
P43 Temperatura powrotu do kotła	-	-	-
P44 Temperatura zbiornika	-	-	tylko dla modeli KR/KRB z podłączonym czujnikiem zasobnika
P45 Temperatura spalin	-	-	-
P46 Temperatura kolektora solarnego	-	-	tylko przy podłączonym czujniku kolektora solarnego
P47 Temperatura zbiornika lub zaworu słonecznego z kotła	-	-	tylko przy podłączonym czujniku zasobnika lub zaworze solarnym
P48 Temperatura zasobnika lub zaworu solarnego z karty solarnej	-	-	jak wyżej, lecz tylko przy podłączonej karcie słonecznej

tab. 19 Tylko wyświetlanie

Parametr	Parametry ustalane	Wartości domyślne	Uwagi
P80 Wymuszenie przekaźnika wielofunkcyjnego	0 ÷ 1	0	0 = funkcja standard; 1 = wzbudzony przekaźnik
P81 Wymuszenie przekaźnika pompy strefy 2	0 ÷ 1	0	0 = funkcja standard; 1 = wzbudzony przekaźnik
P82 Wymuszenie zaworu mieszającego strefy 2	0 ÷ 2	0	0 = funkcja standard; 1 = siła na otwarciu; 2 = siła na zamknięciu
P84 Wymuszenie przekaźnika pompy strefy 3	0 ÷ 1	0	0 = funkcja standard; 1 = wzbudzony przekaźnik
P85 Wymuszenie zaworu mieszającego strefy 3	0 ÷ 2	0	0 = funkcja standard; 1 = siła na otwarciu; 2 = siła na zamknięciu
P87 Wymuszenie przekaźnika pompy strefy 4	0 ÷ 1	0	0 = funkcja standard; 1 = wzbudzony przekaźnik
P88 Wymuszenie zaworu mieszającego strefy 4	0 ÷ 2	0	0 = funkcja standard; 1 = siła na otwarciu; 2 = siła na zamknięciu
P90 Wymuszenie przekaźnika pompy karty solarnej	0 ÷ 1	0	0 = funkcja standard; 1 = wzbudzony przekaźnik
P91 Wymuszenie przekaźnika zaworu karty solarnej na otwarciu	0 ÷ 1	0	0 = działanie standardowe; 1 = przekaźnik wzbudzony, zawór solarny otwiera się na zasobnik solarny
P92 Wymuszenie przekaźnika zaworu solarnego/ zasobnika solarnego	0 ÷ 1	0	0 = funkcja standard; 1 = wzbudzony przekaźnik

tab. 20 Kontrola instalacji

3.16 Napełnianie urządzenia

Po wykonaniu wszystkich podłączeń można rozpocząć napełnianie obiegu ogrzewania.

Operacja ta powinna być wykonana z zachowaniem ostrożności i zgodnie z następującymi fazami:

- Otworzyć zawory odpowietrzające grzejników i sprawdzić działanie automatycznego zaworu w kotle.
- odkręcać stopniowo specjalny zawór napełniający, sprawdzając, czy ewentualne zainstalowane w systemie automatyczne zawory odpowietrzające działają prawidłowo (zobacz rys. 2 Zawór napełniający - (A*) opcjonalnie).
- Zamknąć zawory odpowietrzające grzejników, gdy tylko zaczną z nich wyciekać woda.
- Sprawdzić na wyświetlaczu kotła, czy ciśnienie osiągnęło wartość 1÷1,3 bara.
- Zamknąć zawór napełniający i ponownie wypuścić powietrze przez zawory odpowietrzające grzejników.
- Po włączeniu kotła i osiągnięciu żądanej temperatury w systemie zatrzymać pracę pompy, a następnie powtórzyć operację odpowietrzania.
- Pozostawić urządzenie do ochłodzenia i sprowadzić ciśnienie wody do wartości 1÷1,3 bar



UWAGA

Czujnik ciśnienia nie wywoła impulsu elektrycznego umożliwiającego uruchomienie palnika, jeśli ciśnienie będzie niższe niż 0,4 bar (parametr ten może zostać zmieniony przez wykwalifikowany personel).

Ciśnienie wody w urządzeniu grzewczym nie powinno być niższe niż 1 bar. Gdy wymóg ten nie jest spełniony, należy zadziałać na zawór napełniający, w który wyposażono kocioł (zobacz *Zablokowanie spowodowane zbyt niskim ciśnieniem* na stronie 20).

Operacja ta powinna być wykonana na zimnym urządzeniu.

Manometr umieszczony na pulpicie sterowniczym pozwala odczytać wartość ciśnienia w obwodzie ogrzewania.



OSTRZEŻENIE

Odnośnie do uzdatniania wody w domowych instalacjach grzewczych: w celu uzyskania i zapewnienia długotrwałej optymalnej wydajności i bezpieczeństwa, a także prawidłowego działania systemu i urządzeń pomocniczych oraz zmniejszenia zużycia energii, spełniając tym samym wymogi dyktowane normami i przepisami obowiązującymi w kraju instalacji, zaleca się używanie produktów przeznaczonych do urządzeń wielometalowych.

3.17 Napełnianie syfonu

Przed uruchomieniem kotła i za każdym razem, kiedy kocioł jest nieużywany przez kilka dni, upewnić się, że syfon jest pełen wody. W przypadku, jeśli syfon jest pusty, przystąpić do napełniania wlewając wodę do kotła poprzez przewód odprowadzania spalin.

3.18 Uruchomienie kotła

3.18.1 Kontrole wstępne

Przed uruchomieniem kotła należy sprawdzić, czy:

- Przewód odprowadzania spalin oraz końcówka są zainstalowane zgodnie z instrukcjami: przy włączonym kotle nie jest tolerowane żadne przedostawanie się produktów spalania przez jakąkolwiek uszczelkę.
- Napięcie zasilania kotła wynosi 230 V ~ 50 Hz.
- Instalacja jest prawidłowo napełniona wodą (ciśnienie na manometrze 1÷1,3 bara).
- Ewentualne zawory odcinające na przewodach układu są otwarte.
- Gaz sieciowy odpowiada gazowi kalibracji kotła: w przeciwnym wypadku należy przekształcić kocioł do działania na taki gaz, jaki jest dostępny (zobacz *Dostosowanie do innych gazów i regulacja palnika* na stronie 75). Czynność ta powinna być wykonana przez wykwalifikowanych serwisantów.
- Zawór zasilania gazem jest otwarty;
- Nie występują wycieki gazu.
- Jest włączony główny przełącznik elektryczny w górnej części kotła.
- Nie jest zablokowany zawór bezpieczeństwa kotła 3 bar.
- Nie występują wycieki wody.
- Syfon odprowadzania skroplin zamontowany w kotle odprowadza skropliny w sposób prawidłowy i nie jest zablokowany.

3.18.2 Włączanie i wyłączanie

W zakresie włączania i wyłączania kotła należy stosować się do „Instrukcji dla użytkownika” (zobacz *Instrukcje dla użytkownika* na stronie 10).

3.19 Dostępna wysokość ciśnienia

Kocioł jest wyposażony w pompę obiegową o zmiennej prędkości i dużej wydajności.

Prędkością pompy obiegowej zarządza automatycznie system elektroniczny na podstawie ustawień dokonanych w parametrach kotła.

Możliwy jest wybór spośród dwóch trybów pracy pompy obiegowej:

1 Praca „przy stałej ΔT ”

W trybie pracy przy stałej ΔT prędkość pompy obiegowej zmienia się automatycznie, aby utrzymać stałą ΔT między zasilaniem a powrotem z instalacji, o wartości ustawionej w „supertechnicznych” parametrach kotła.

2 Praca „przy stałej prędkości”

W trybie pracy przy stałej prędkości prędkość pompy obiegowej utrzymuje stałą wartość, ustawioną w „supertechnicznych” parametrach kotła.

Podczas fazy c.w.u. pompa obiegowa pracuje ze stałą prędkością, ustawioną w parametrach kotła.

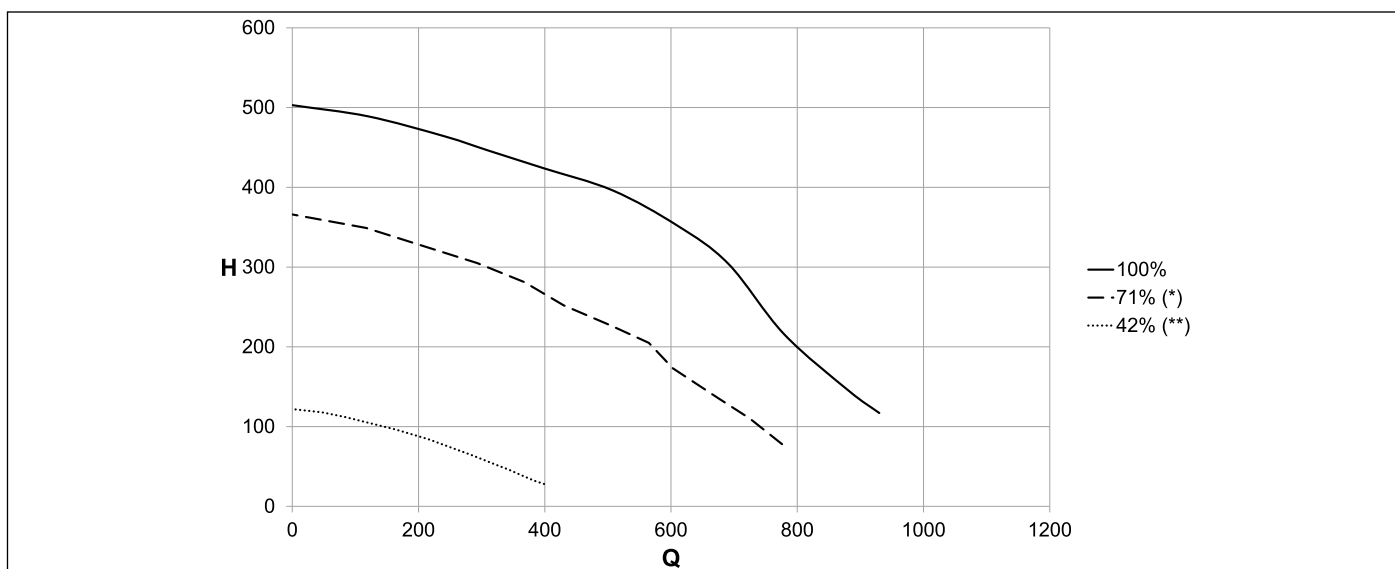


UWAGA

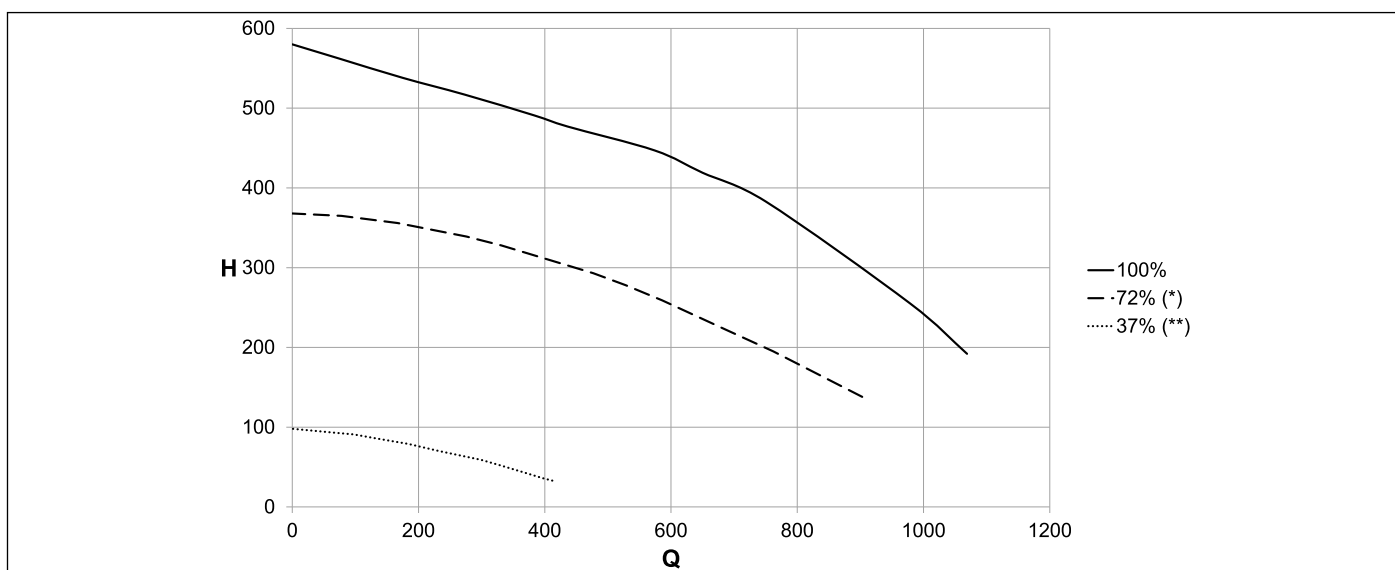
Pompa obiegowa jest ustawiana w fazie produkcji na tryb pracy przy stałej ΔT .

Aby zapewnić prawidłowe działanie kotła, zaleca się nie zmieniać ustawienia fabrycznego.

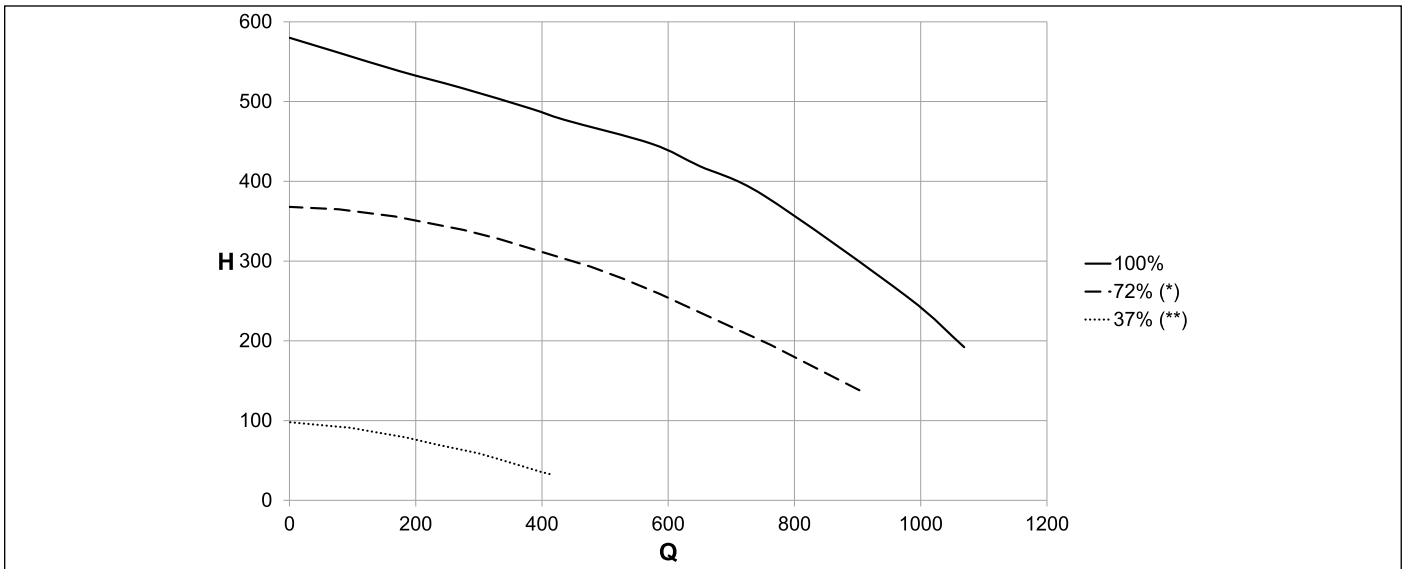
W razie konieczności zmiany ustawień pompy obiegowej należy się skontaktować z Serwisem



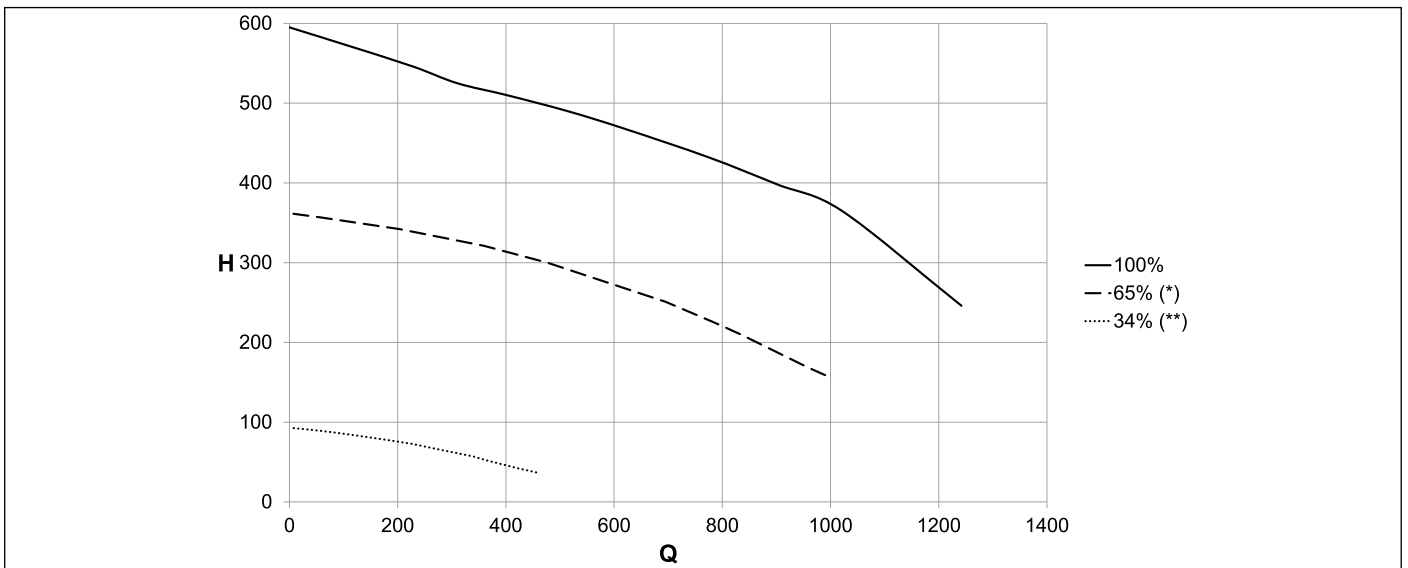
rys. 25 Dostępna wysokość ciśnienia KC-KR-KRB 12



rys. 26 Dostępna wysokość ciśnienia KC-KR-KRB 24



rys. 27 Dostępna wysokość ciśnienia KC-KR-KRB 28



rys. 28 Dostępna wysokość ciśnienia KC-KR-KRB 32

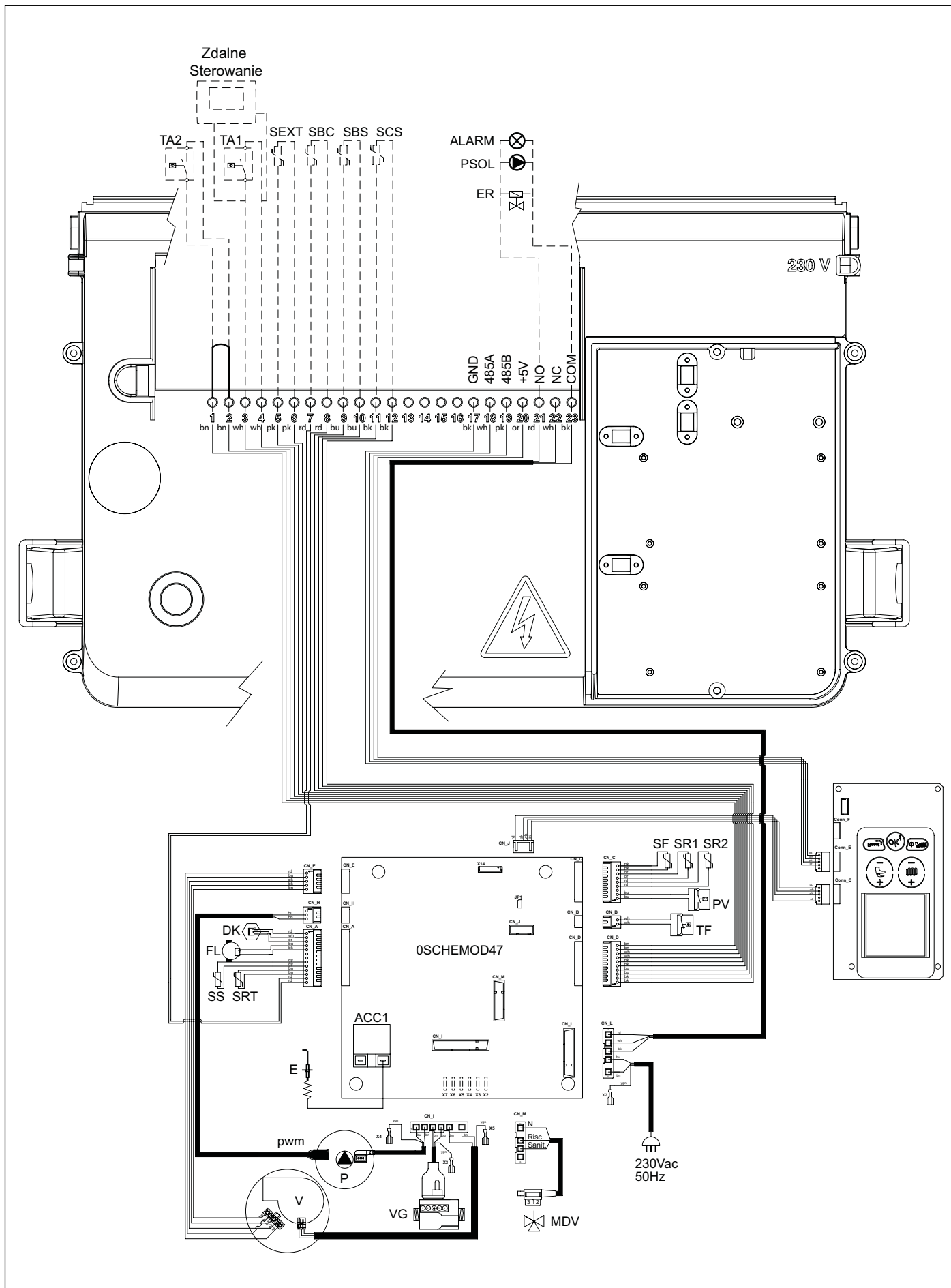
Q Przepływ (l/h)

H Dostępna wysokość ciśnienia (mbar)

(*) Krzywa minimum stosowana w instalacjach bez rozdzielacza hydraulicznego

(**) Krzywa minimum stosowana w instalacjach z rozdzielaczem hydraulicznym

3.20 Schematy elektryczne



rys. 29 Schemat elektryczny KC

Połączenia wewnętrzne

DK:	przewodnik ciśnienia
FL:	flusometr
SS:	czujnik wody użytkowej OUT NTC 10k Ohm w 25°C B=3435
SRT:	czujnik na powrocie NTC 10k Ohm w 25°C B=3435**
SR1-SR2:	czujnik ogrzewania NTC 10k Ohm przy 25°C B=3435
SF:	czujnik spalin NTC 10k Ohm w 25°C B=3435
TF:	termostat spalin
PV:	presostat powietrza
VG:	zawór gazowy
P:	pompa obiegowa kotła
PWM:	kabel sygnału PWM dla pompy obiegowej
MDV:	przełączeniowy zawór elektryczny
E:	elektroda zapłonowa / kontroli płomienia
V:	wentylator brushless
ACC1:	transformator zapłonu
CN_A-CN_M: ..	złącza sygnałowe / obciążeń
X2-X7:	złącza uziemienia

Podłączenia wykonuje instalator

1-2:	TA2 - termostat otoczenia 2
3-4:	OT lub TA1 - Panel sterowania lub termostat otoczenia
5-6:	czujnik zewnętrzny (10K Ohm B=3977 w temp. 25 °C)
7-8:	Czujnik zasobnika kotła ((10K Ohm B=3435)
9-10:	Czujnik zasobnika solarnego (PT1000)
11-12:	czujnik kolektora solarnego (PT1000)
13-14:	Nie używany
15-16:	Nie używany
17-18-19-20: ..	wejście 485 do podłączenia dodatkowych kart
17:	GND
18:	A
19:	B
20:	+5V
21-22-23:	przełącznik programowalny
21:	faza (NIE)
22:	faza (NC)
23:	neutralny (WSPÓLNY)

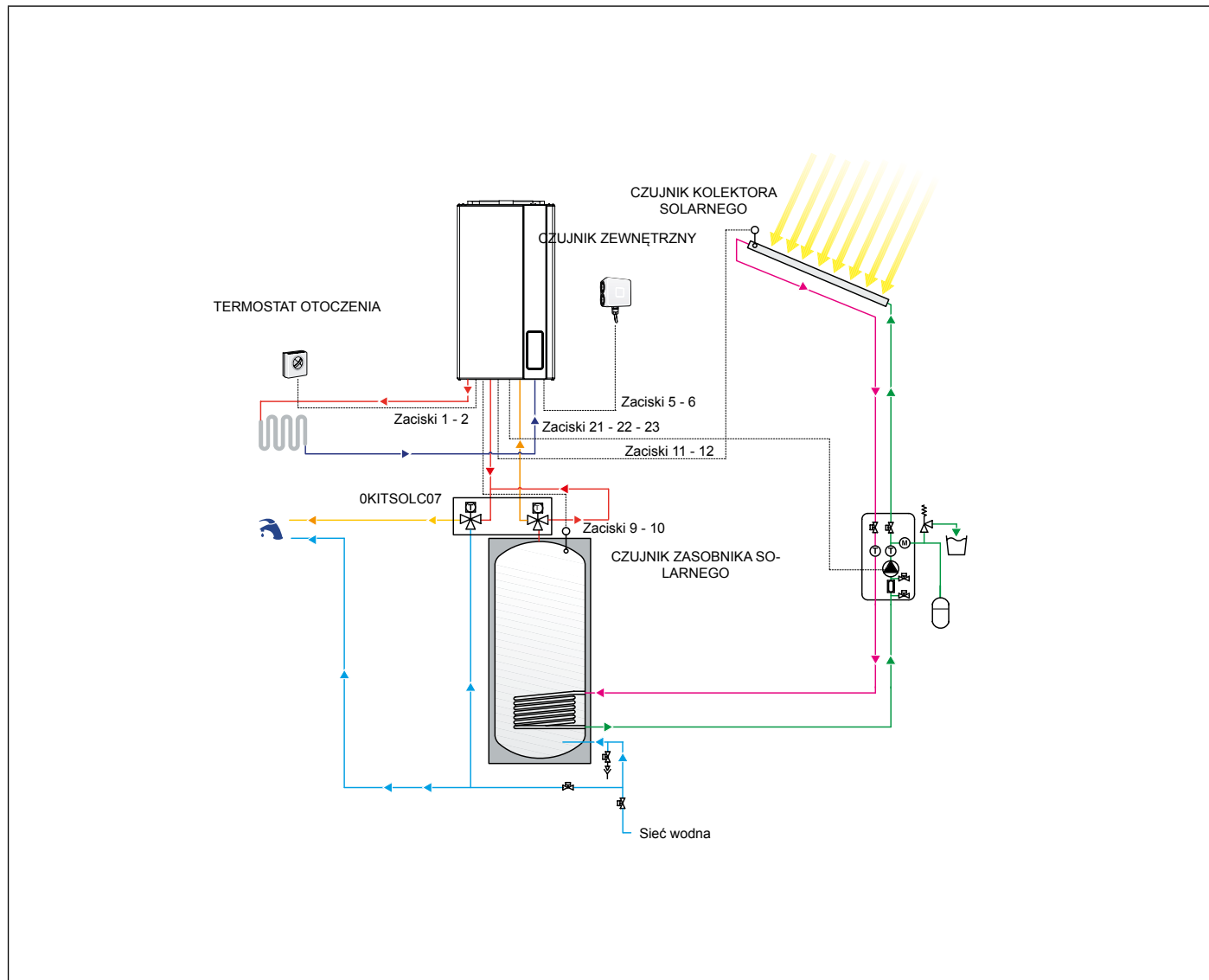
3.20.1 Schemat podłączenia systemu solarnego z wymuszonym obiegiem w kotle mieszanym

Ustawienie parametrów

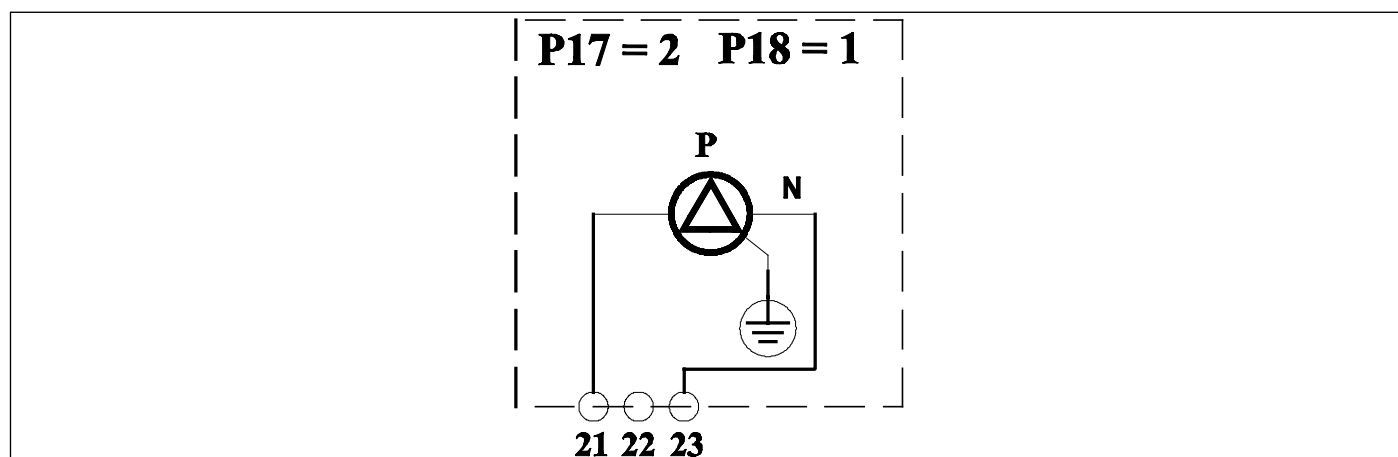
P03 : 1

P17 : 2

P18 : 1



rys. 30 Schemat podłączenia systemu solarnego z wymuszonym obiegiem w kotle mieszanym



rys. 31 Schemat podłączenia przekaźnika wielofunkcyjnego

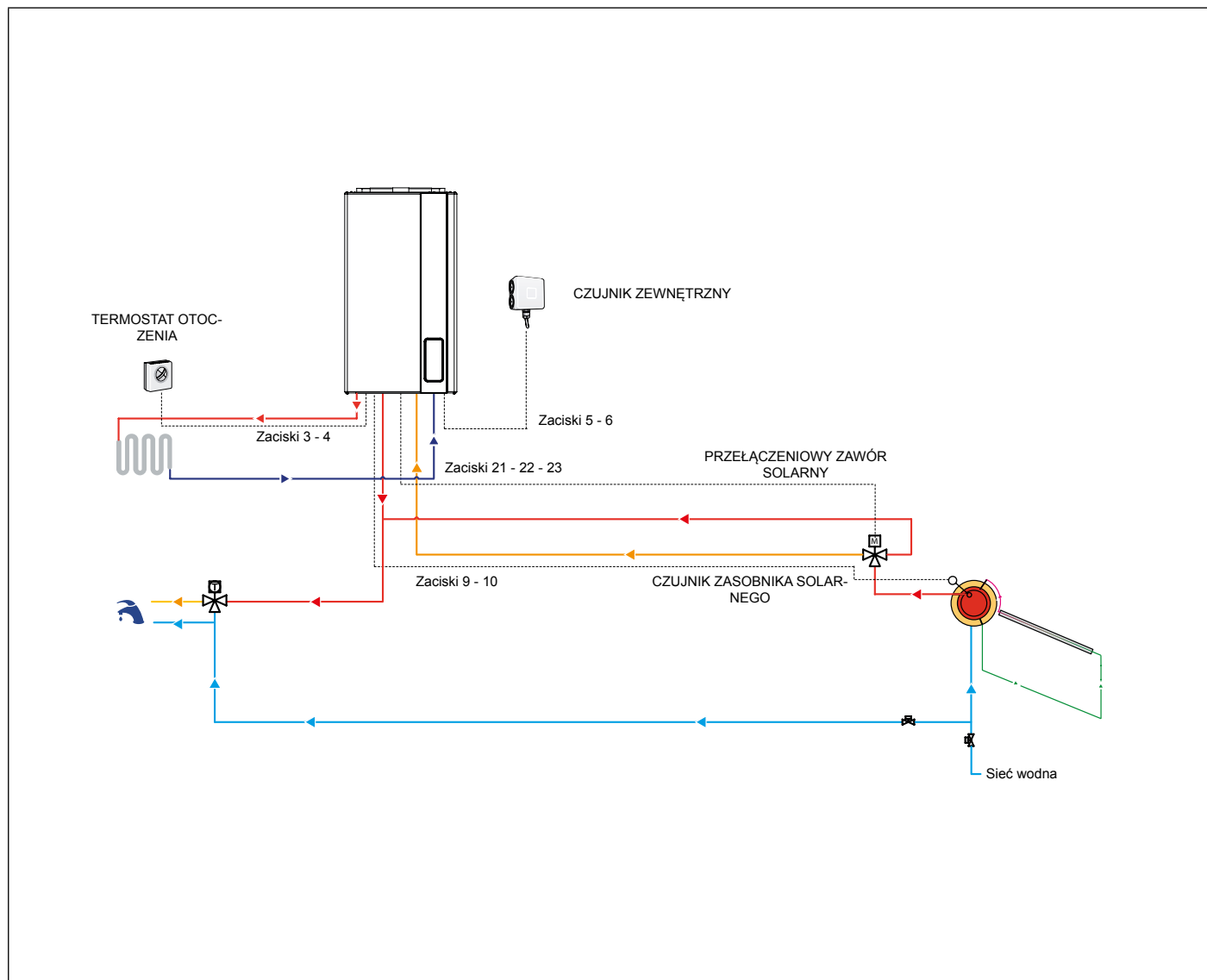
3.20.2 Schemat podłączenia systemu solarnego z naturalnym obiegiem w kotle mieszanym

Ustawienie parametrów

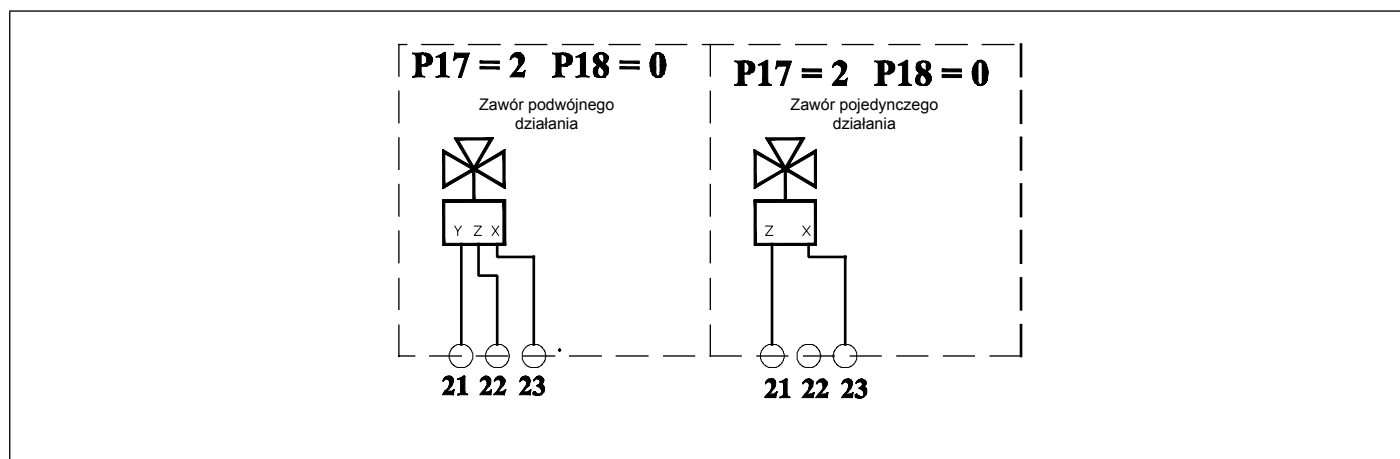
P03 : 1

P17 : 2

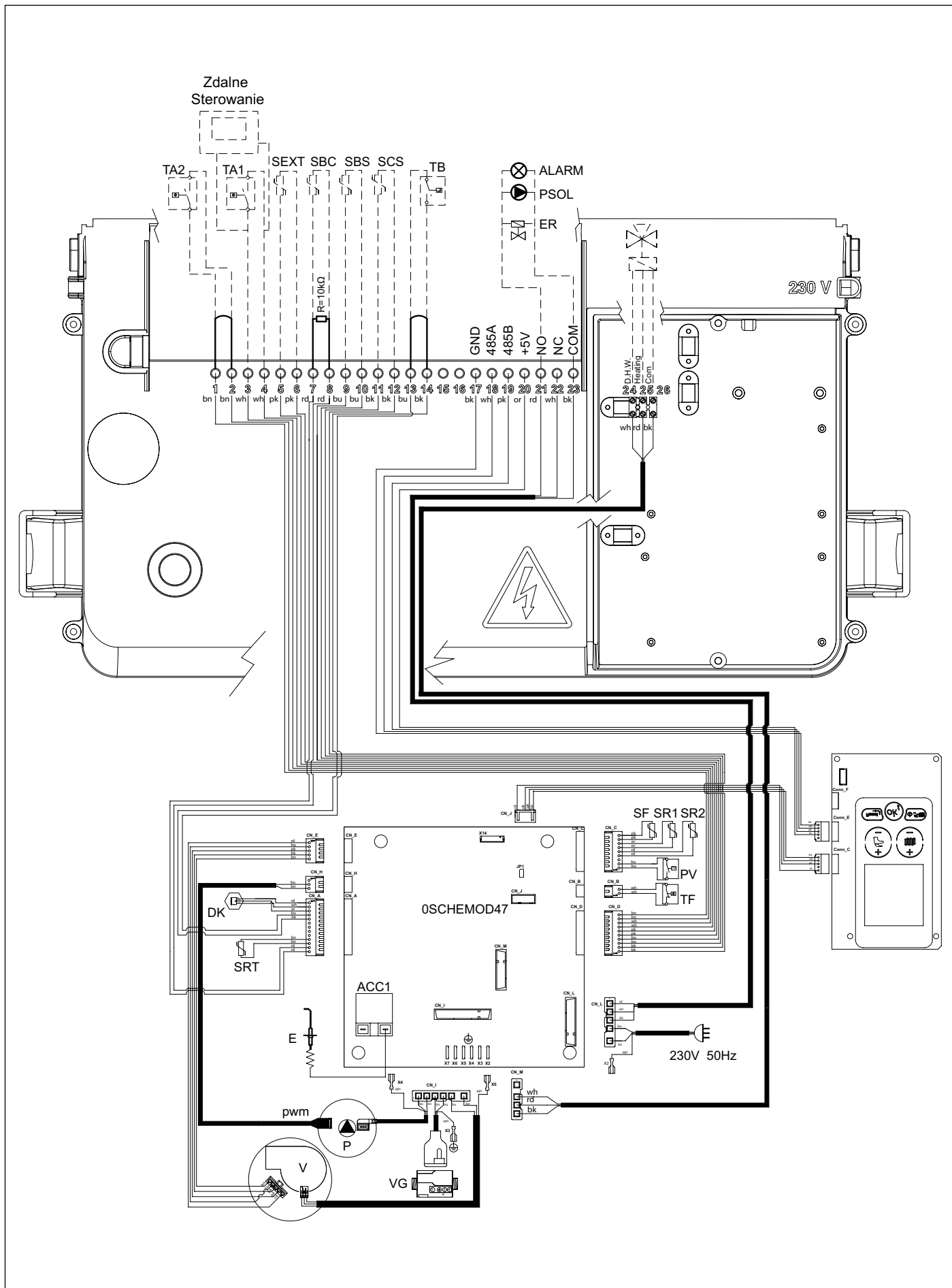
P18 : 0



rys. 32 Schemat podłączenia systemu solarnego z naturalnym obiegiem w kotle mieszanym



rys. 33 Schemat podłączenia przekaźnika wielofunkcyjnego (X= neutralny; Y= w kotle; Z= do kolektora)



rys. 34 Schemat elektryczny model KR

Połączenia wewnętrzne

DK: przewodnik ciśnienia
FL: flusometr
SRT: czujnik na powrocie NTC 10k Ohm w 25°C B=3435**
SR1-SR2: czujnik ogrzewania NTC 10k Ohm przy 25°C B=3435
SF: czujnik spalin NTC 10k Ohm w 25°C B=3435
TF: termostat spalin
PV: presostat powietrza
VG: zawór gazowy
P: pompa obiegowa kotła
PWM: kabel sygnału PWM dla pompy obiegowej
E: elektroda zapłonowa / kontroli płomienia
V: wentylator brushless
ACC1: transformator zapłonu
CN_A-CN_M: .. złącza sygnałowe / obciążeń
X2-X7: złącza uziemienia

Podłączenia wykonuje instalator

1-2: TA2 - termostat otoczenia 2
3-4: OT lub TA1 - Panel sterowania lub termostat otoczenia
5-6: czujnik zewnętrzny (10K Ohm B=3977 w temp. 25 °C)
7-8: Czujnik zasobnika kotła ((10K Ohm B=3435)
9-10: Czujnik zasobnika solarnego (PT1000)
11-12: czujnik kolektora solarnego (PT1000)
13-14: termostat zbiornika
15-16: Nie używany
17-18-19-20: ... wejście 485 do podłączenia dodatkowych kart
 17: GND
 18: A
 19: B
 20: +5V
21-22-23: przekaźnik programowalny
 21: faza (NIE)
 22: faza (NC)
 23: neutralny (WSPÓLNY)
24-25-26: zawór przełączeniowy 3-drożny
 24: woda użytkowa (neutralny, NC)
 25: ogrzewanie (neutralny, NO)
 26: faza (WSPÓLNY)

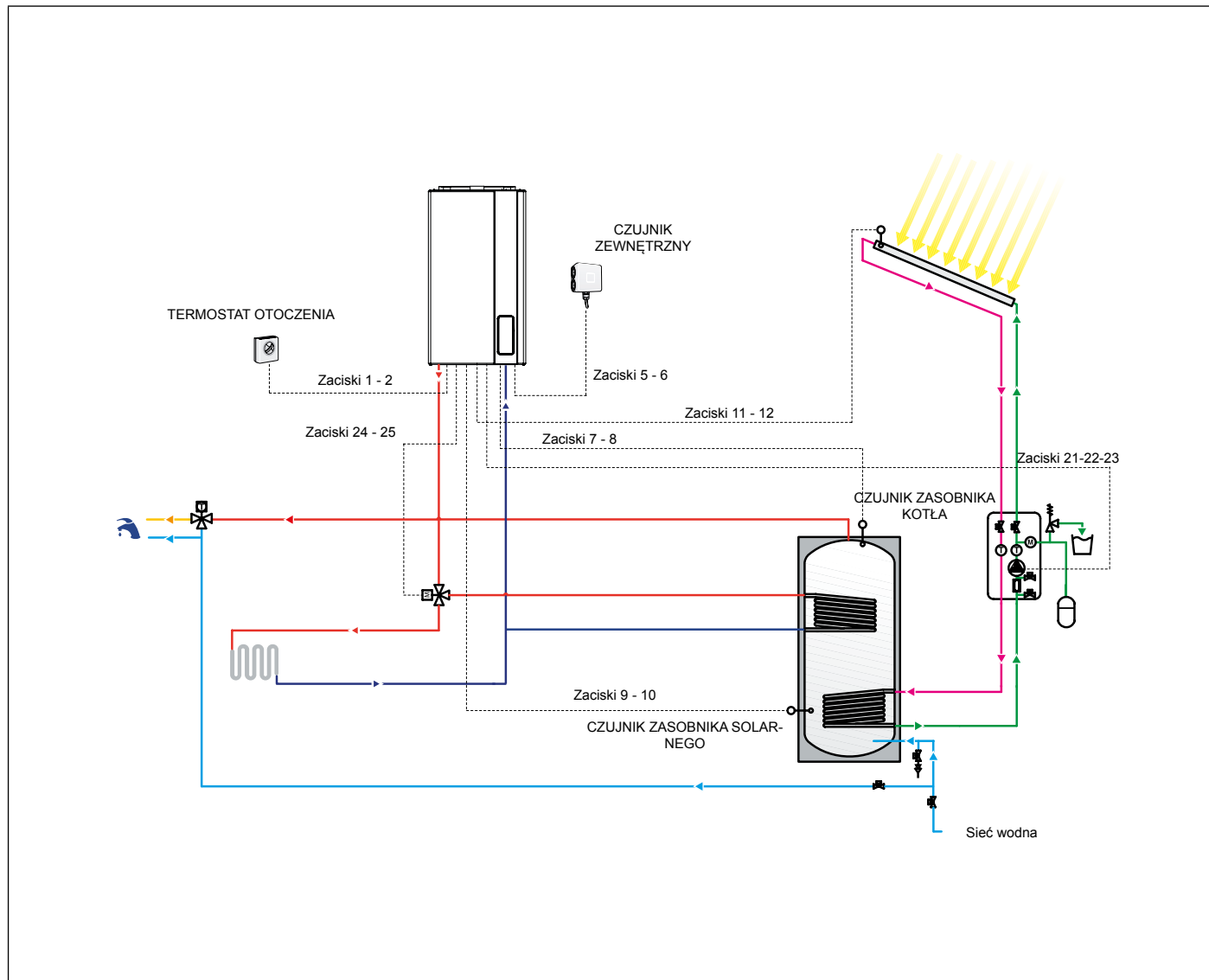
3.20.3 Schemat podłączenia systemu solarnego z wymuszonym obiegiem w kotle w trybie „tylko ogrzewanie”

Ustawienie parametrów

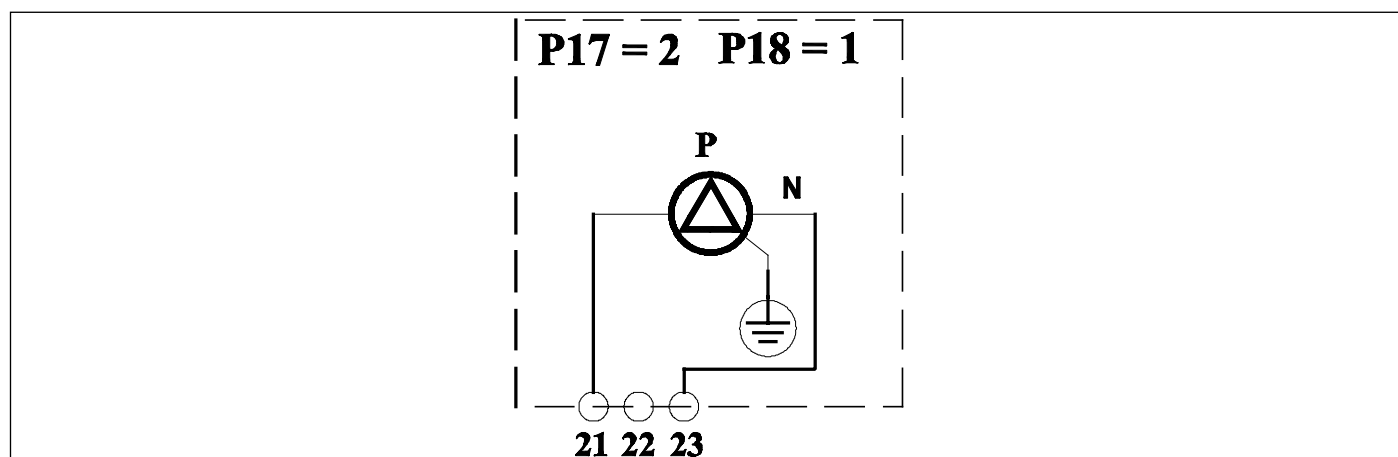
P03 : 3

P17 : 2

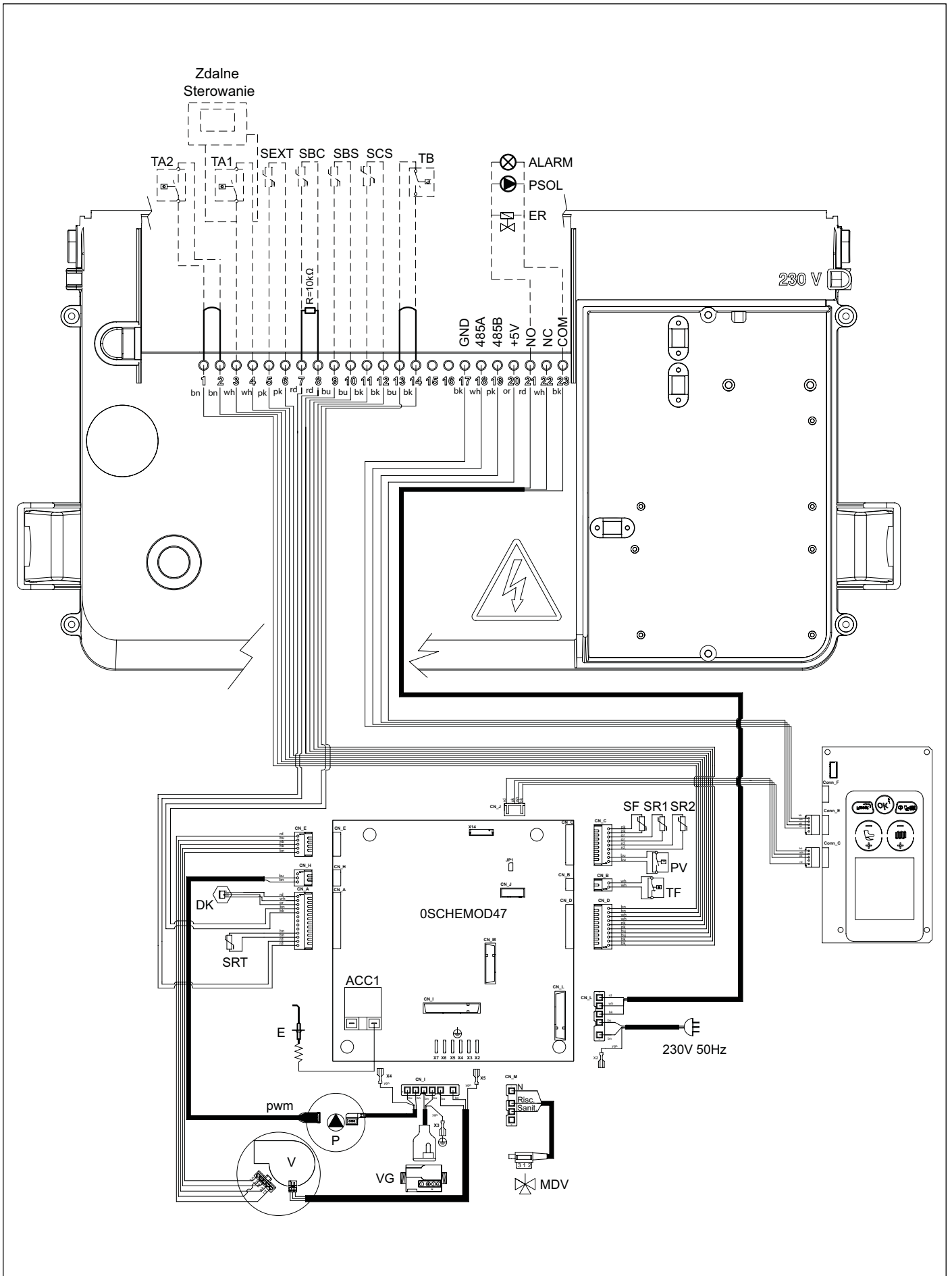
P18 : 1



rys. 35 Schemat podłączenia systemu solarnego z wymuszonym obiegiem w kotle w trybie „tylko ogrzewanie”



rys. 36 Schemat podłączenia przekaźnika wielofunkcyjnego



rys. 37 Schemat elektryczny model KRB

Połączenia wewnętrzne

DK: przewodnik ciśnienia
FL: flusometr
SRT: czujnik na powrocie NTC 10k Ohm w 25°C B=3435**
SR1-SR2: czujnik ogrzewania NTC 10k Ohm przy 25°C B=3435
SF: czujnik spalin NTC 10k Ohm w 25°C B=3435
TF: termostat spalin
PV: presostat powietrza
VG: zawór gazowy
P: pompa obiegowa kotła
PWM: kabel sygnału PWM dla pompy obiegowej
E: elektroda zapłonowa / kontroli płomienia
V: wentylator brushless
MDV: przełączeniowy zawór elektryczny
ACC1: transformator zapłonu
CN_A-CN_M: .. złącza sygnałowe / obciążeń
X2-X7: złącza uziemienia

Podłączenia wykonuje instalator

1-2: TA2 - termostat otoczenia 2
3-4: OT lub TA1 - Panel sterowania lub termostat otoczenia
5-6: czujnik zewnętrzny (10K Ohm B=3977 w temp. 25 °C)
7-8: Czujnik zasobnika kotła ((10K Ohm B=3435)
9-10: Czujnik zasobnika solarnego (PT1000)
11-12: czujnik kolektora solarnego (PT1000)
13-14: termostat zbiornika
15-16: Nie używany
17-18-19-20: ... wejście 485 do podłączenia dodatkowych kart
 17: GND
 18: A
 19: B
 20: +5V
21-22-23: przekaźnik programowalny
 21: faza (NIE)
 22: faza (NC)
 23: neutralny (WSPÓLNY)

3.20.4 Funkcja zapobiegania zamarzaniu kolektora solarnego

Funkcję zapobiegania zamarzaniu kolektora solarnego można włączyć przez ustawienie parametru P24 = 1. Funkcja ta polega na włączeniu pompy solarnej w chwili, gdy czujnik kolektora solarnego wykryje temperaturę 4°C.

3.20.5 Funkcja usuwania nadmiaru ciepła z kolektora

Funkcja ta zapobiega stresom termicznym kolektorów solarnych.

Po ustawieniu kotła w trybie LATO, ZIMA lub TYLKO OGRZEWANIE, jeśli czujnik kolektora solarnego wykryje temperaturę między 110°C i 115°C (wartość tę można zmienić za pomocą parametru **P22**), a jednocześnie czujnik zasobnika solarnego wykryje temperaturę poniżej 93°C, nastąpi włączenie pompy solarnej w celu napełnienia zasobnika. Praca pompy solarnej ustanie w chwili, gdy temperatura kolektora obniży się do poziomu poniżej 108°C lub gdy czujnik zasobnika solarnego wykryje temperaturę powyżej 95°C.

3.20.6 Funkcja chłodzenia zasobnika


Funkcja ta polega na chłodzeniu zasobnika aż do momentu, gdy osiągnie on temperaturę ustawioną przez użytkownika poprzez pozbycie się nadmiaru ciepła zasobnika na kolektorze solarnym.

Po ustawieniu kotła w trybie LATO, ZIMA lub TYLKO OGRZEWANIE, gdy temperatura zasobnika przekroczy o 2°C wartość zadaną temperatury, a równocześnie temperatura czujnika kolektora będzie niższa od temperatury czujnika zasobnika solarnego o 6°C (wartość można zmienić za pomocą parametru P20), nastąpi włączenie pompy solarnej celem schłodzenia zasobnika.

Funkcja zostanie przerwana, gdy temperatura zasobnika spadnie poniżej wartości zadanej ustawionej przez użytkownika lub gdy temperatura czujnika kolektora solarnego będzie niższa od temperatury czujnika zasobnika solarnego o 3°C (wartość można zmienić za pomocą parametru P21).

Funkcję można wyłączyć za pomocą parametru P26 (P26 = 1 włączona; P26 = 0 wyłączona).

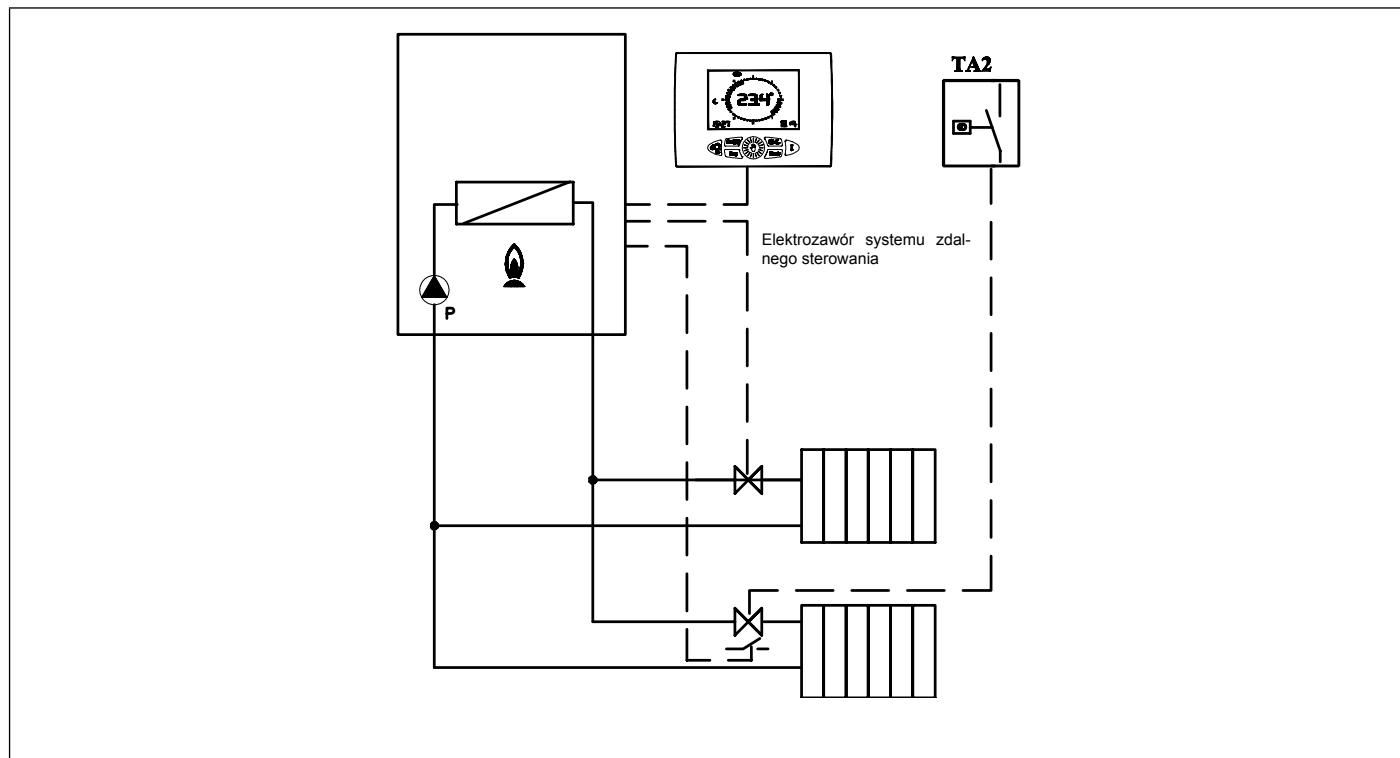
3.20.7 Sygnalizacja działania solarnego i nieprawidłowości

Jeżeli pompa solarna jest włączona, na wyświetlaczu kotła pojawia się symbol .

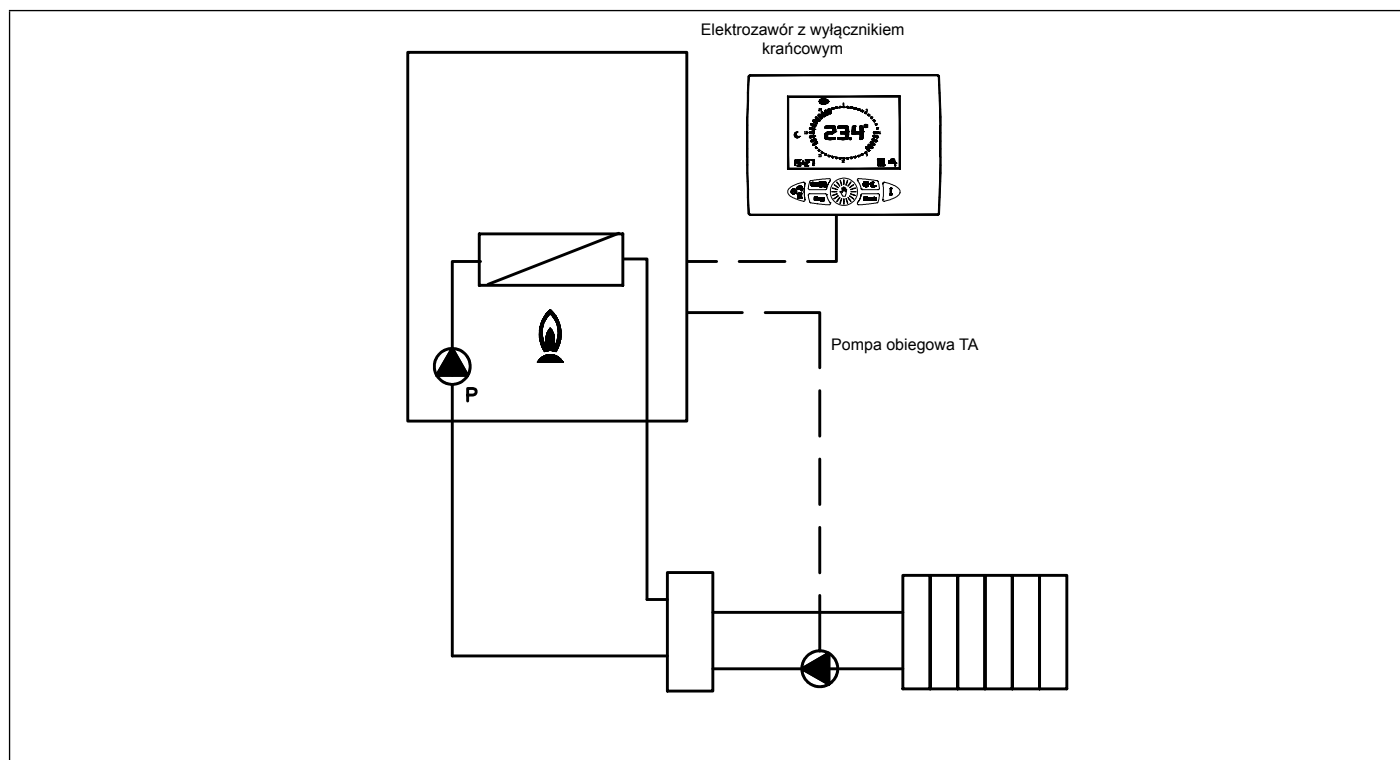
W razie usterki czujnika kolektora solarnego lub czujnika zasobnika solarnego na wyświetlaczu kotła wyświetlane są odpowiednio kody **E24** e **E28i** równocześnie zostaje zatrzymana praca pompy solarnej.

3.20.8 Schematy ustawień przełącznika wielofunkcyjnego

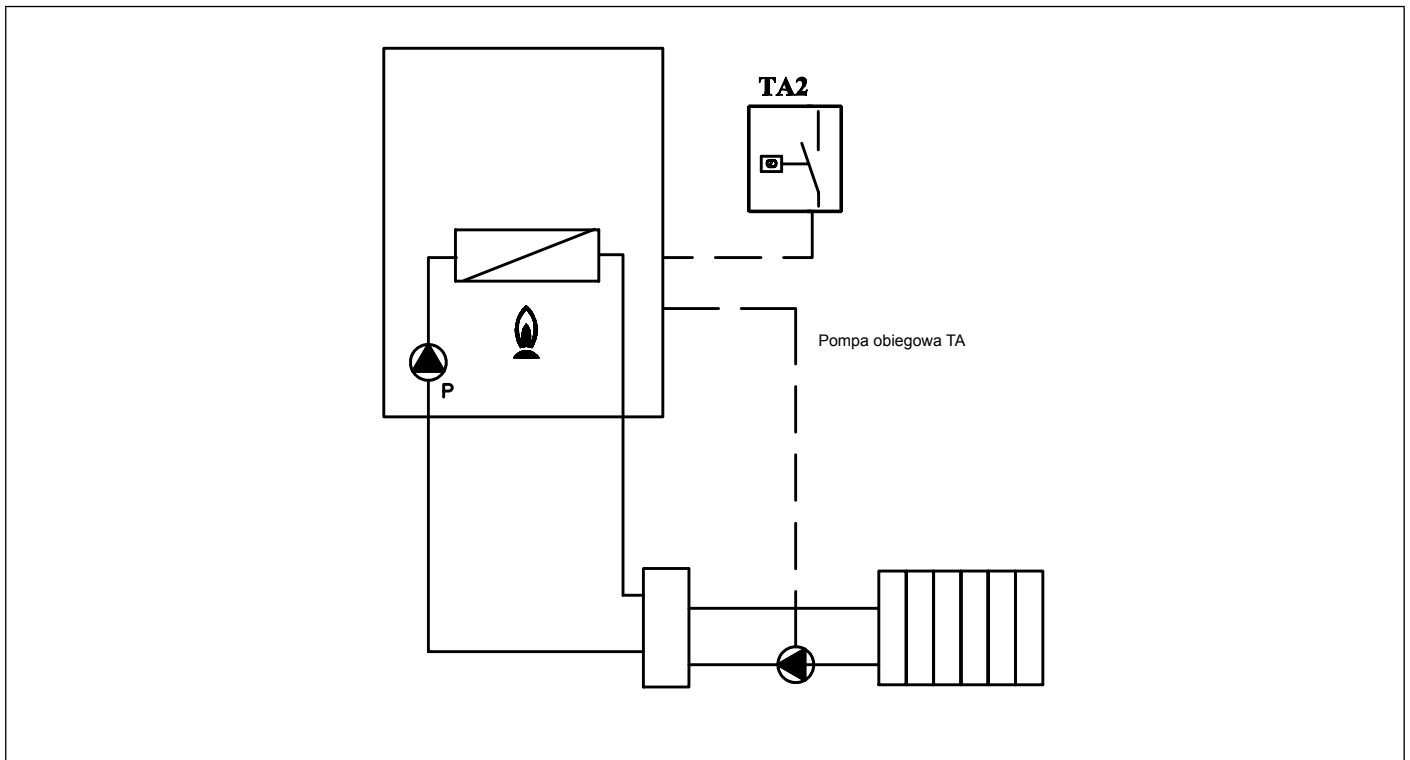
Tablica sterowania wyposażona jest w wielofunkcyjny przełącznik, ustawiany za pomocą parametru P17-TSP17



rys. 38 Przełącznik z systemem zdalnego sterowania i TA2



rys. 39 Przełącznik z żądaniem zdalnego sterowania (P17 = 1)



rys. 40 Przełącznik z żądaniem (P17 = 3)

USTAWIANIE PARAMETRÓW NA SCHEMATACH (BEZ SYSTEMU SOLARNEGO)		P17
Przełącznik do sygnalizowania błędów		0
Przełącznik kontrolowany przez TA1 lub system zdalnego sterowania		1
Przełącznik kontrolowany przez TA2 lub interfejs		3

tab. 21 Ustawienie parametrów

3.20.9 Stosunek między temperaturą (°C) i oporem nominalnym (Ω) wszystkich czujników NTC. (B=3435)

T (°C)	0	2	4	6	8
0	27203	24979	22959	21122	19451
10	17928	16539	15271	14113	13054
20	12084	11196	10382	9634	8948
30	8317	7736	7202	6709	6254
40	5835	5448	5090	4758	4452
50	4168	3904	3660	3433	3222
60	3026	2844	2674	2516	2369
70	2232	2104	1984	1872	1767
80	1670	1578	1492	1412	1336
90	1266	1199	1137	1079	1023

tab. 22 Relacja „temperatura – oporność nominalna” czujników temperatury

3.21 Dostosowanie do innych gazów i regulacja palnika



OSTRZEŻENIE

Wyprodukowane kotły są przystosowane do działania z rodzajem gazu wskazanym na tabliczce identyfikacyjnej na opakowaniu oraz na tabliczce danych technicznych kotła.

Ewentualne późniejsze przekształcenia mogą być wykonywane wyłącznie przez wykwalifikowanych serwisantów, którzy wykorzystają do tego celu odpowiednie akcesoria dostarczone przez producenta oraz naniosą niezbędne zmiany i regulacje gwarantujące prawidłowe funkcjonowanie kotła.

3.21.1 Przy przejściu z GAZU ZIEMNEGO na PROPAN

- Odłączyć kocioł od sieci zasilania elektrycznego.
- Otworzyć obudowę kotła.
- Zdjąć przedni panel zewnętrzny komory spalania, odkręcając śruby mocujące go do struktury.
- Zdemontować tłumik zasysania powietrza, zwracając uwagę, aby odkręcić najpierw śrubę mocującą go do mieszalnika (zobacz rys. 41 Tłumik zasysania powietrza).
- Odłączyć przewód gazowy od mieszalnika (zobacz rys. 41 Tłumik zasysania powietrza).
- Zdemontować mieszalnik, odkręcając trzy śruby z łbem sześciokątnym (zobacz rys. 42 Mieszalnik).
- Wyjąć plastikowy korpus mieszalnika, odkręcając dwie śruby mocujące (zobacz rys. 43 Plastikowy korpus mieszalnika).
- Odkręcić dwie dysze mieszalnika za pomocą klucza z łbem sześciokątnym 6 mm (zobacz rys. 43 Plastikowy korpus mieszalnika).
- Przykręcić nowe dysze odpowiednie dla propanu, wskazane w tab. 24 Średnica dysz – przegród (mm), zwracając uwagę, aby dokręcić je do samego końca, bez użycia nadmiernej siły.
- Usunąć/wymienić membranę na wylocie zaworu gazowego, jak pokazano na tab. 24 Średnica dysz – przegród (mm), zwracając uwagę, aby dokręcić je do samego końca, bez użycia nadmiernej siły.



UWAGA

Jeżeli po całkowitym wkręceniu do gniazda gwintowego dysza obraca się swobodnie, oznacza to, że gwint jest uszkodzony i nie ma gwarancji jego szczelności. W takiej sytuacji należy obowiązkowo wymienić cały mieszalnik.

- Zamontować ponownie plastikowy korpus (Venturi), wkładając go do mieszalnika i dokręcając śruby mocujące. Uważać, aby nie uszkodzić uszczelki o-ring zamontowanych na końcach plastikowego korpusu (zobacz rys. 43 Plastikowy korpus mieszalnika). Przestrzegać kierunku montażu (zobacz rys. 44 Kierunek montażu).
- Zamontować mikser połączony z wentylatorem za pomocą śrub z łbem sześciokątnym. Pomiedzy mikserem a wentylatorem umieścić uszczelkę o-ring (zobacz rys. 43 Plastikowy korpus mieszalnika).
- Przywrócić zasilanie elektryczne i otworzyć ponownie zawór gazowy.
- Zmieni wartość parametru **P0-TSP0** zgodnie z mocą kotła (zobacz tab. 16 *Kompletna lista parametrów - I*).
- Dokonać regulacji zaworu gazowego (zobacz rozdział *Regulacja zaworu gazowego* na stronie 77).

3.21.2 Przy przejściu z PROPANU na GAZ ZIEMNY

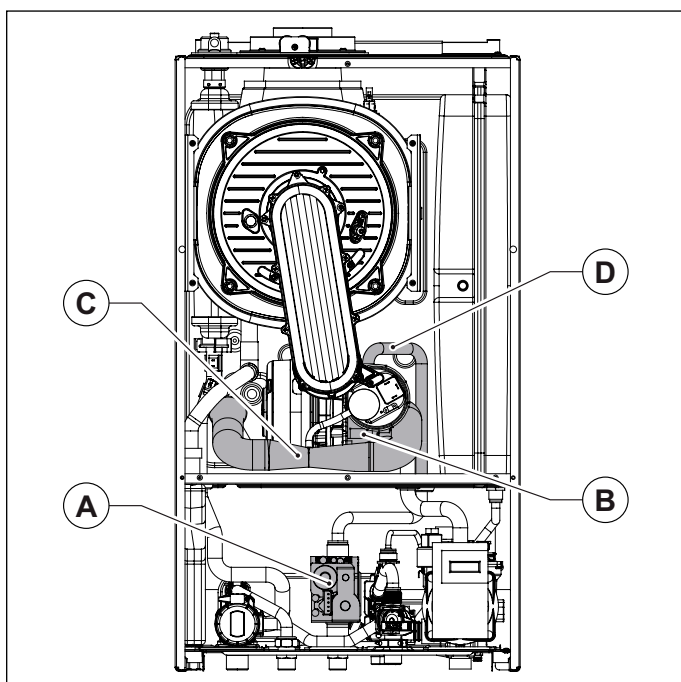
- Odłączyć kocioł od sieci zasilania elektrycznego.
- Otworzyć przednią obudowę kotła.
- Zdjąć przedni panel zewnętrzny komory spalania, odkręcając śruby mocujące go do struktury.
- Zdemontować tłumik zasysania powietrza, zwracając uwagę, aby odkręcić najpierw śrubę mocującą go do mieszalnika (zobacz rys. 41 Tłumik zasysania powietrza).
- Odłączyć przewód gazowy od mieszalnika (zobacz rys. 41 Tłumik zasysania powietrza).
- Zdemontować mieszalnik, odkręcając trzy śruby z łbem sześciokątnym (zobacz rys. 42 Mieszalnik).
- Wyjąć plastikowy korpus mieszalnika, odkręcając dwie śruby mocujące (zobacz rys. 43 Plastikowy korpus mieszalnika).
- Odkręcić dwie dysze mieszalnika za pomocą klucza z łbem sześciokątnym 6 mm (zobacz rys. 43 Plastikowy korpus mieszalnika).
- Przykręcić nowe dysze odpowiednie dla gazu ziemnego, wskazane w tab. 24 Średnica dysz – przegród (mm), zwracając uwagę, aby dokręcić je do samego końca, bez użycia nadmiernej siły.
- Włożyć/wymienić membranę na wylocie zaworu gazowego, jak pokazano na tab. 24 Średnica dysz – przegród (mm), zwracając uwagę, aby dokręcić je do samego końca, bez użycia nadmiernej siły.



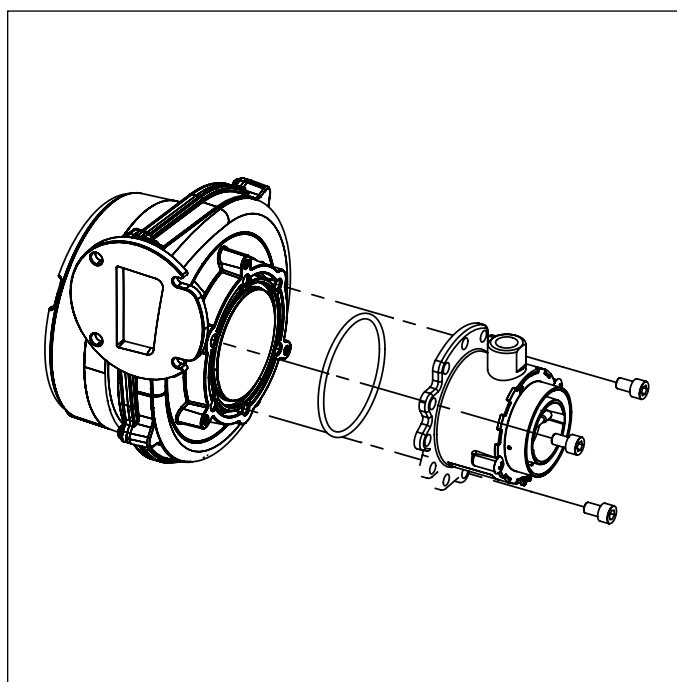
UWAGA

Jeżeli po całkowitym wkręceniu do gniazda gwintowego dysza obraca się swobodnie, oznacza to, że gwint jest uszkodzony i nie ma gwarancji jego szczelności. W takiej sytuacji należy obowiązkowo wymienić cały mieszalnik.

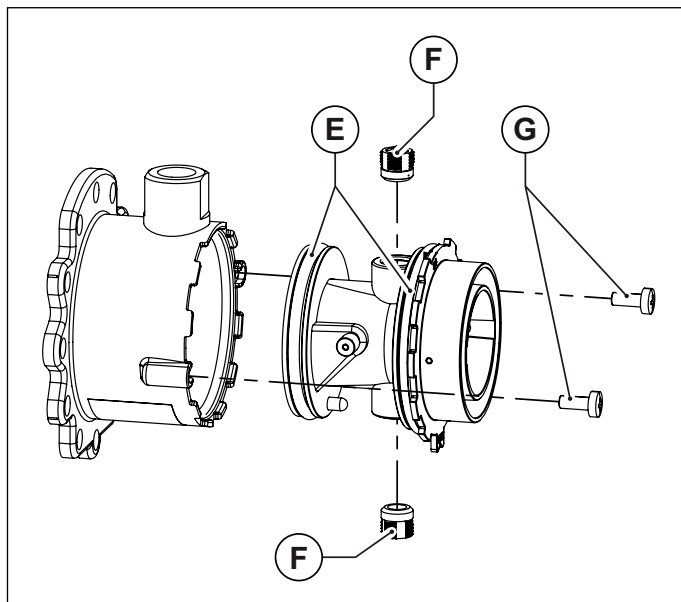
- Zamontować ponownie plastikowy korpus (Venturi), wkładając go do mieszalnika i dokręcając śruby mocujące. Uważać, aby nie uszkodzić uszczelki o-ring zamontowanych na końcach plastikowego korpusu (zobacz rys. 43 Plastikowy korpus mieszalnika). Przestrzegać kierunku montażu (zobacz rys. 44 Kierunek montażu).
- Zamontować mikser połączony z wentylatorem za pomocą śrub z łbem sześciokątnym. Pomiędzy mikserem a wentylatorem umieścić uszczelkę o-ring (zobacz rys. 43 Plastikowy korpus mieszalnika).
- Przywrócić zasilanie elektryczne i otworzyć ponownie zawór gazowy.
- Zmienić wartość parametru **P0-TSP0** zgodnie z mocą kotła (zobacz tab. 16 Kompletna lista parametrów - I).
- Dokonać regulacji zaworu gazowego (zobacz rozdział *Regulacja zaworu gazowego* na stronie 77).



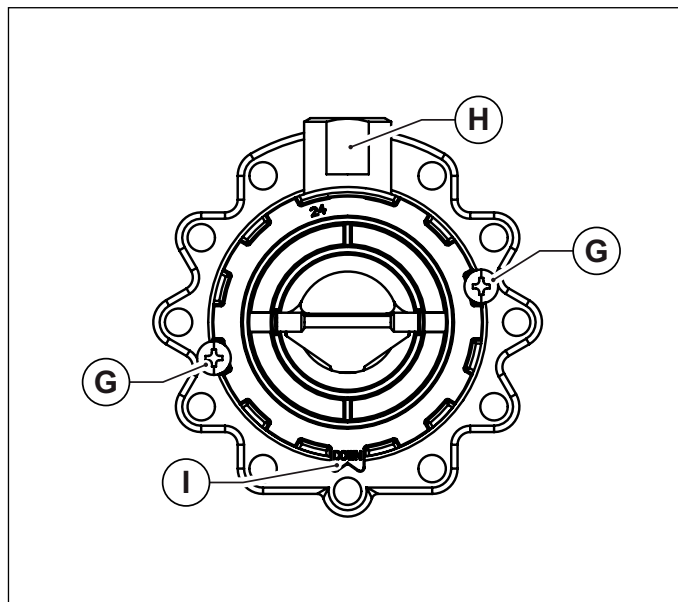
rys. 41 Tłumik zasysania powietrza



rys. 42 Mieszalnik



rys. 43 Plastikowy korpus mieszalnika



rys. 44 Kierunek montażu

- A. Zawór gazowy
- B. Mikser
- C. Tłumik powietrza
- D. Przewód gazowy
- E. O-ring

- F. Dysze
- G. Śruby mocujące Venturi do miksera
- H. Złączka gazu
- I. Wskaźnik kierunku

3.21.3 Regulacja zaworu gazowego



OSTRZEŻENIE





W przypadku kotła podłączonego do sieci dystrybucji gazu, który może otrzymywać mieszaninę metanu i wodoru do 20% (20%H₂NG), patrz punkt *Regulacja zaworu gazowego sieci 20%H₂NG* na stronie 79.




OSTRZEŻENIE

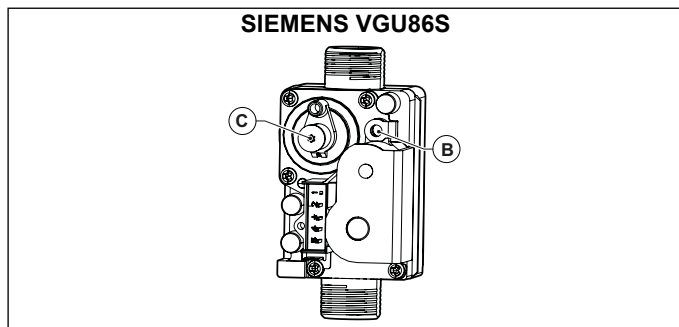
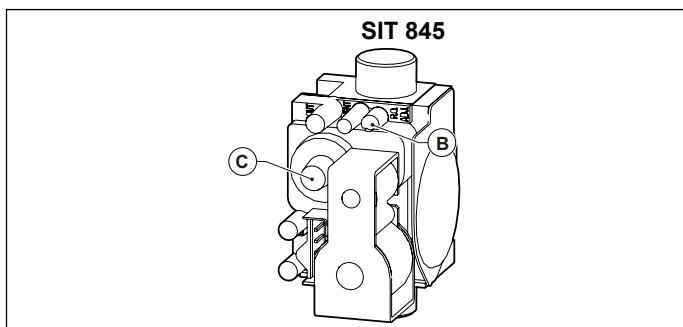
Opisane poniżej regulacje należy przeprowadzać bez zdejmowania przedniego panelu zamykającego komorę spalania.

Ustawianie mocy maksymalnej

- Upewnić się, że termostat pokojowy (opcja), jeżeli jest zainstalowany, znajduje się w pozycji **ON**.
- Wybrać na tablicy sterowania tryb 'ogrzewanie', naciskając kilka razy przycisk , aż do pojawienia się na wyświetlaczu symbolu .
- Włączyć funkcję 'czyszczenie komina', przytrzymując wciśnięty przycisk  aż do momentu, gdy symbol  przestanie migać. Kocioł przechodzi na działanie przy maksymalnej mocy.
- Jeżeli nastąpiła zmiana gazu, należy przejść do programowania i odpowiednio ustawić parametr **P0** w zależności od mocy i od gazu zasilającego, jak podano w *tab. 16 Kompletna lista parametrów - I*.
- Dokonać regulacji wartości dwutlenku węgla (CO₂) w spalinach, obracając regulator stosunku **B** (zobacz rys. 45 *Regulacja zaworu gazowego*) i upewnić się, że mieści się ona w zakresie *tab. 23 Wartości CO₂ w spalinach*. Pozostawić kocioł w trybie czyszczenia komina i przejść do ustawiania mocy minimalnej.

Ustawianie mocy minimalnej

- Ustawić działanie na minimum, przytrzymując wciśnięty przycisk - **C.W.U.** do momentu pojawienia się na wyświetlaczu wartości odpowiadającej minimalnej prędkości wentylatora dla mocy kotła i dla zasilającego go gazu, zgodnie z *tab. 16 Kompletna lista parametrów - I*.
- Kocioł przechodzi na działanie przy minimalnej mocy.
- Dokonać regulacji wartości dwutlenku węgla (CO₂) w spalinach, obracając regulator offset **C** (zobacz rys. 45 *Regulacja zaworu gazowego*) i upewnić się, że mieści się ona w zakresie *tab. 23 Wartości CO₂ w spalinach*.
- Przytrzymać przycisk , aby zakończyć funkcję czyszczenia komina.



rys. 45 Regulacja zaworu gazowego

Rodzaj gazu	Wartość CO ₂ w spalinach Pmax ⁽¹⁾ [%]	Wartość CO ₂ w spalinach Pmin [%]
12 kW Gaz ziemny	9,0 ± 0,3	9,3 ± 0,3
12 kW G27	8,8 ± 0,3	9,0 ± 0,3
12 kW G2.350	8,6 ± 0,3	8,9 ± 0,3
12 kW Propan	10,0 ± 0,3	10,3 ± 0,3
24 kW Gaz ziemny	9,0 ± 0,3	9,3 ± 0,3
24 kW G27	9,1 ± 0,3	9,1 ± 0,3
24 kW G2.350	8,9 ± 0,3	8,9 ± 0,3
24 kW Propan	10,0 ± 0,3	10,0 ± 0,3
28 kW Gaz ziemny	9,0 ± 0,3	9,3 ± 0,3
28 kW G27	9,1 ± 0,3	8,8 ± 0,3
28 kW Propan	10,0 ± 0,3	10,3 ± 0,3
32 kW Gaz ziemny	9,0 ± 0,3	9,3 ± 0,3
32 kW G27	8,8 ± 0,3	8,8 ± 0,3
32 kW G2.350	8,64 ± 0,3	8,6 ± 0,3
32 kW Propan	10,0 ± 0,3	10,0 ± 0,3

tab. 23 Wartości CO₂ w spalinach

(1) Maksymalne obciążenie cieplne wody użytkowej

Model	Gaz ziemny		Gaz G27		Gaz G2.350		Propan	
	Dysza [mm]	Przegród [mm]	Dysza [mm]	Przegród [mm]	Dysza [mm]	Przegród [mm]	Dysza [mm]	Przegród [mm]
12 kW	3,05	7,2	3,45	-	3,95	-	2,50	-
24 kW	3,70	8,7	4,10	-	4,65	-	3,00	-
28 kW	4,00	8,1	4,55	-	-	-	3,30	-
32 kW	4,45	8,7	5,10	-	5,90	-	3,55	7,2

tab. 24 Średnica dysz – przegród (mm)

3.21.4 Regulacja zaworu gazowego sieci 20%H2NG



OSTRZEŻENIE

W przypadku kotła podłączonego do sieci dystrybucji gazu, który może otrzymywać mieszaninę metanu i wodoru do 20% (20%H2NG), należy stosować analizator spalin z bezpośrednim pomiarem tlenu, regularnie kalibrowanego, a regulacja musi być wykonywana przy użyciu wartości O₂ i ciśnienia offsetu jako odniesienia.





Do pomiaru ciśnienia offsetu użyć manometru różnicowego z ujemnym zakresem pomiarowym i dokładnością co najmniej +/- 1 Pa.




OSTRZEŻENIE

Opisane poniżej regulacje należy przeprowadzać bez zdejmowania przedniego panelu zamykającego komorę spalania.

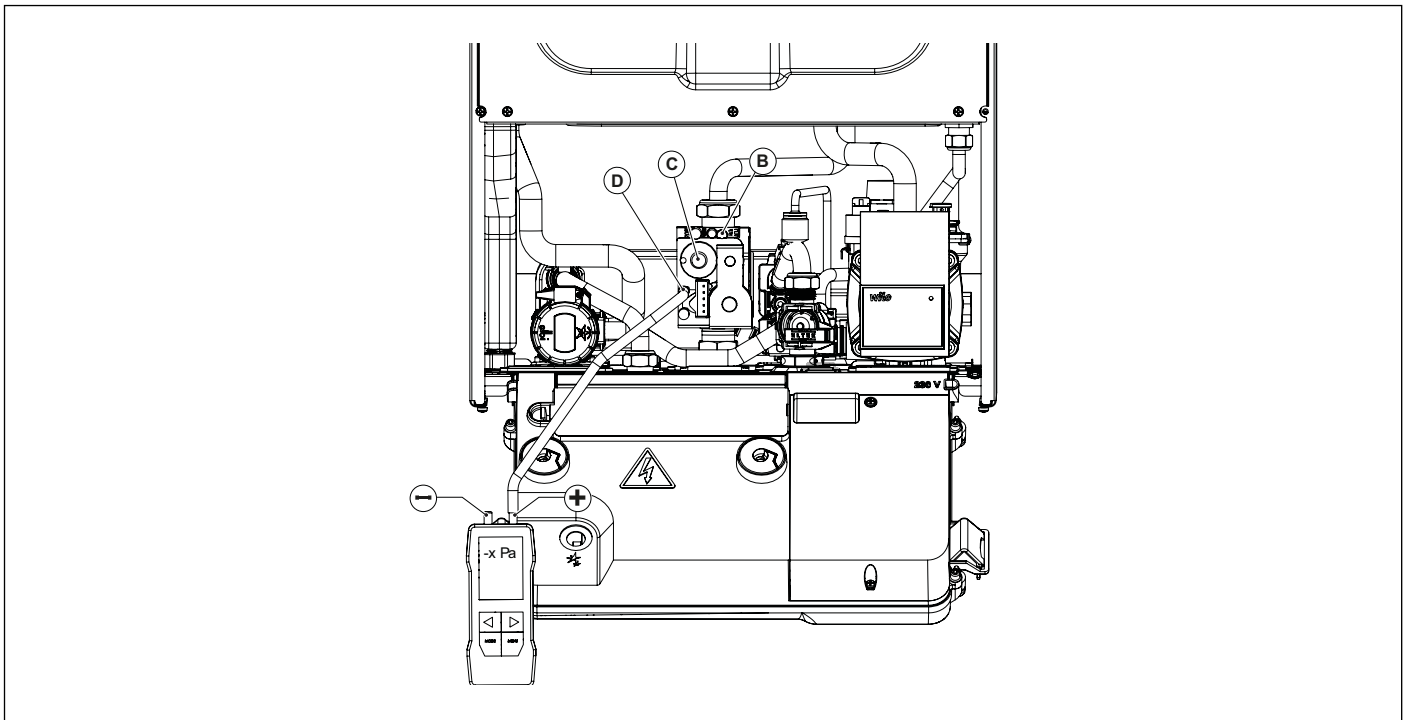
Ustawianie mocy maksymalnej

- Upewnić się, że termostat pokojowy (opcja), jeżeli jest zainstalowany, znajduje się w pozycji **ON**.
- Wybrać na tablicy sterowania tryb 'ogrzewanie', naciskając kilka razy przycisk , aż do pojawienia się na wyświetlaczu symbolu .
- Włączyć funkcję 'czyszczenie komina', przytrzymując wciśnięty przycisk  aż do momentu, gdy symbol  przestanie migać. Kocioł przechodzi na działanie przy maksymalnej mocy.
- Sprawdzić, czy wartości parametrów **P0** odpowiadają tym zamieszczonym w tab. 16 Kompletna lista parametrów - I.
- Obracać regulator stosunku **B** (patrz rys. 45 Regulacja zaworu gazowego), aby regulować wartość tlenu (O₂) w spalinach do momentu, gdy będzie się ona mieścić w granicach tab. 25 Wartości O₂ w spalinach.
- Sprawdzić, czy wartość tlenku węgla (CO) w spalinach przy maksymalnej mocy jest poniżej limitu tab. 25 Wartości O₂ w spalinach.
- Pozostawić kocioł w trybie czyszczenia komina i przejść do ustawiania mocy minimalnej.

Ustawianie mocy minimalnej

- Ustawić działanie na minimum, przytrzymując przycisk - **C.W.U.**, dopóki na wyświetlaczu nie pojawi się wartość odpowiadająca minimalnej prędkości wentylatora dla mocy i gazu zasilającego kocioł według Tab. 16 Kompletna lista parametrów - I.
- Kocioł przechodzi na działanie przy minimalnej mocy.
- Odkręcić śrubę złącza ciśnienia offsetu **D** i podłączyć ją do wejścia dodatniego (*) różnicowego manometru (patrz rys. 46 Regulacja ciśnienia offsetu).
- Obracać regulator offsetu **C** (patrz rys. 45 Regulacja zaworu gazowego), aby regulować wartość tlenu (O₂) w spalinach i ciśnienie offsetu do momentu, gdy będą się mieścić w granicach tab. 25 Wartości O₂ w spalinach.
- Ponownie sprawdzić, czy wartość tlenku węgla (CO) w spalinach przy minimalnej mocy jest poniżej limitu tab. 25 Wartości O₂ w spalinach.
- Odłączyć złącze od manometru różnicowego i dokręcić śrubę złącza ciśnienia offsetu **D**.
- Przytrzymać przycisk , aby zakończyć funkcję czyszczenia komina.

(*) połączenie z wejściem dodatnim jest powiązane z używaniem manometru różnicowego z pomiarem w zakresie ujemnym



rys. 46 Regulacja ciśnienia offsetu

Model	Rodzaj gazu	Ciśnienie zasilania [mbar]	Średnica przegrody [mm]	Wartość O ₂ Q _{max} ⁽¹⁾ [%]	Wartość O ₂ Q _{min} [%]	Maksymalna wartość CO ⁽²⁾ [ppm]	Ciśnienie Offsetu Q _{min}	
							Limit dolny [Pa]	Limit górny [Pa]
12 kW	Gaz ziemny E-G20 Mieszanka 20%H ₂ NG	20	7,2	4,9 ± 0,5	4,4 ± 0,5	350	-4,0	6,0
24 kW	Gaz ziemny E-G20 Mieszanka 20%H ₂ NG	20	8,7	4,9 ± 0,5	4,4 ± 0,5	350	-6,0	4,0
28 kW	Gaz ziemny E-G20 Mieszanka 20%H ₂ NG	20	8,1	4,9 ± 0,5	4,4 ± 0,5	350	-3,0	7,0
32 kW	Gaz ziemny E-G20 Mieszanka 20%H ₂ NG	20	8,7	4,9 ± 0,5	4,4 ± 0,5	350	-5,0	5,0

tab. 25 Wartości O₂ w spalinach

(1) Maksymalne obciążenie cieplne wody użytkowej

(2) Odnosi się do CO skorygowanego do tlenu 0%

4. Konserwacja kotła

4.1 Czynności kontrolne

Przed dokonaniem odbioru technicznego kotła należy sprawdzić, czy:

- instalacja odpowiada obowiązującym przepisom;
- przewód odprowadzania spalin i część końcową zainstalowano zgodnie z instrukcjami: przy załączonym kotle nie jest tolerowane żadne przedostawanie się produktów spalania przez jakąkolwiek uszczelkę;
- napięcie zasilania kotła wynosi 230 V - 50 Hz;
- urządzenie grzewcze zostało w prawidłowy sposób napełnione wodą (ciśnienie na manometrze 1÷1,3 bara);
- ewentualne zawory odcinające na przewodach układu są otwarte;
- gaz w sieci odpowiada gazowi, do którego dostosowany jest kocioł; w przeciwnym razie należy przekształcić kocioł do działania na taki gaz, jaki jest do dyspozycji (zobacz rozdział *Dostosowanie do innych gazów i regulacja palnika* na stronie 75): czynność ta powinna zostać wykonana przez wykwalifikowanych serwisantów;
- zawór zasilania gazem jest otwarty;
- nie występują wycieki gazu;
- jest włączony główny przełącznik elektryczny w górnej części kotła;
- nie jest zablokowany zawór bezpieczeństwa kotła 3 bar;
- nie występują wycieki wody;
- syfon odprowadzania skroplin zamontowany w kotle odprowadza skropliny w sposób prawidłowy i nie jest zablokowany.



OSTRZEŻENIE

Jeżeli kocioł nie jest zainstalowany zgodnie z obowiązującym prawem i odnośnymi przepisami, należy zawiadomić osobę odpowiedzialną za urządzenie i nie dokonywać odbioru technicznego kotła.

4.2 Włączanie i wyłączanie

zakresie włączania i wyłączania kotła należy stosować się do „Instrukcji dla użytkownika” .

5. Konserwacja



OSTRZEŻENIE

Konserwacja (i naprawa) kotła może być przeprowadzana wyłącznie przez wykwalifikowany personel.



OSTRZEŻENIE

Właściwa okresowa konserwacja kotła jest niezbędnym warunkiem bezpieczeństwa.

Producent zaleca klientom, aby w celu konserwacji oraz naprawy urządzenia zwracali się do autoryzowanego centrum serwisowego lub do wykwalifikowanego personelu.



OSTRZEŻENIE

Prawidłowa konserwacja kotła umożliwia pracę w optymalnych warunkach, w poszanowaniu środowiska naturalnego i z zachowaniem pełnego bezpieczeństwa ludzi, zwierząt i/lub rzeczy.
Czynności konserwacyjne powinny być wykonywane przynajmniej raz w roku.



OSTRZEŻENIE

Przed rozpoczęciem prac konserwacyjnych obejmujących wymianę części i/lub wewnętrzne czyszczenie kotła należy odłączyć urządzenie od sieci zasilania elektrycznego.

5.1 Program konserwacji

Czynności konserwacyjne przewidują czynności kontrolne i czyszczenia, jak wymieniono poniżej:

Czynności kontrolne:

- Ogólna kontrola stanu kotła.
- Kontrola szczelności obwodu gazowego i sieci doprowadzania gazu do kotła.
- Kontrola ciśnienia zasilania kotła.
- Kontrola zapłonu kotła.
- Kontrola parametrów spalania kotła poprzez analizę spalin.
- Kontrola wyglądu, stanu konserwacji i szczelności przewodów odprowadzania spalin.
- Kontrola działania wentylatora spalania.
- Ogólna kontrola zabezpieczeń kotła.
- Kontrola występowania wycieków wody i nalotu na złączach kotła.
- Kontrola sprawności zaworów bezpieczeństwa instalacji.
- Kontrola napełnienia zbiornika wyrównawczego.
- Kontrola prawidłowości usuwania skroplin przez syfon odprowadzania skroplin zamontowany w kotle.

Czyszczenie:

- Ogólne czyszczenie wewnętrzne kotła;
- Czyszczenie dysz gazowych.
- Czyszczenie obiegu pobierania powietrza i odprowadzania spalin.
- Czyszczenie wymiennika ciepła.
- Czyszczenie syfonu i przewodów odprowadzania skroplin.
- Czyszczenie filtrów na urządzeniu (jeśli występują).

W przypadku wykonywania powyższych czynności po raz pierwszy na danym kotle należy sprawdzić:

- Warunki techniczne pomieszczenia nadającego się do instalacji kotła.
- Kanały odprowadzania spalin, ich średnice i długość.
- Prawidłowa instalacja kotła według instrukcji zawartych w niniejszym opracowaniu.



OSTRZEŻENIE

W przypadku braku możliwości zapewnienia prawidłowej pracy urządzenia w sposób niezagrażający bezpieczeństwu ludzi, zwierząt i rzeczy, lub w przypadku stwierdzenia niezgodności z obowiązującymi przepisami ustawowymi i regulacyjnymi, należy zawiadomić osobę odpowiedzialną za urządzenie i złożyć stosowne oświadczenie.



OSTRZEŻENIE

Producent nie ponosi odpowiedzialności za żadne szkody (obrażenia ciała ludzi i zwierząt, straty materialne) spowodowane naruszeniem zabezpieczeń lub nieprawidłowym wykonaniem prac na kotle oraz brakiem/niedostateczną konserwacją.

5.2 Analiza spalania

Kontrola parametrów spalania kotła w celu oceny wydajności i emisji zanieczyszczeń powinna być przeprowadzona zgodnie z obowiązującymi przepisami i normami.

5.3 Konserwacja nadzwyczajna

Konserwacja nadzwyczajna obejmuje wymianę części składowych urządzenia wskutek zużycia lub pęknięcia.



UWAGA

Należy postępować ściśle według podanych niżej wskazówek.

Zawór gazowy

Należy wymienić uszczelki między zaworem gazowym a rurami gazowymi. Następnie sprawdzić szczelność.

Moment dokręcania przewodów rurowych gazu musi wynosić 23 Nm.

Należy obowiązkowo przystąpić do kalibracji zaworu gazowego: przy wykonywaniu operacji kalibracji ściśle przestrzegać procedur, o których mowa w pkt *Regulacja zaworu gazowego* na stronie 77 dla odpowiednich części.

Należy sprawdzić dokładne zamknięcie hermetyczne króćców pomiarowych ciśnienia zaworu.

Elektroniczna karta kontroli płomienia

Karta elektroniczna powinna zostać skonfigurowana odpowiednio do modelu kotła, zgodnie z instrukcjami dostarczonymi z zaworem. W razie wątpliwości należy skontaktować się z producentem kotła.

Należy skonfigurować zamienną kartę elektroniczną do typu gazu, z którym pracuje kocioł oraz do mocy kotła.

Przy wykonywaniu czynności konfiguracyjnych należy ściśle przestrzegać procedur, o których mowa w pkt *Parametry TSP* na stronie 54 aby ustawić parametr P0.

Należy się upewnić, że wszystkie kable podłączone są właściwie, tak jak pokazano na schemacie odwzorowanym w pkt *Schematy elektryczne* na stronie 63.

Presostat powietrza

Należy sprawdzić czy kod oraz wartości kalibracji części zamiennej są zgodne z modelem produktu na którym ma zostać zainstalowana, według tabeli danych technicznych.

Po dokonanej wymianie należy sprawdzić szczelność i połączenie obu silikonowych rur.

Termostaty bezpieczeństwa i czujnik temperatury

Wymagane jest, aby części zamienne były prawidłowo umocowane i aby dokładnie przylegały do elementu, którego temperaturę mają mierzyć.

Wentylator spalania

Należy właściwie umieścić uszczelki w przewidzianych dla nich miejscach, zastępując stare nowymi.

Przymocować płytę wentylatora, używając wszystkich śrub i sprawdzić szczelność.

Wymiennik ciepła

W przypadku operacji obejmujących demontaż i/lub wymianę wymiennika ciepła, obowiązkowa jest wymiana wszystkich odpowiednich uszczelki i sprawdzenie szczelności.

Elektrody zapłonowe i detekcji płomienia, szkiełko wyświetlacza

W przypadku operacji obejmujących demontaż i/lub wymianę elektrod i/lub szkiełka wyświetlacza, obowiązkowa jest wymiana wszystkich odpowiednich uszczelek i sprawdzenie szczelności.

Części hydrauliczne

W przypadku operacji obejmujących demontaż i/lub wymianę części hydraulicznych, obowiązkowa jest wymiana wszystkich odpowiednich uszczelek i sprawdzenie szczelności, tak aby uniknąć wycieków.

6. Wycofanie z eksploatacji, demontaż i utylizacja



OSTRZEŻENIE

Kotły gazowe należą do sprzętu elektrycznego i elektronicznego (EEE) i w chwili wycofania z eksploatacji stają się one zużytym sprzętem elektrotechnicznym i elektronicznym (WEEE): jako taki muszą być utylizowane zgodnie z przepisami obowiązującymi w kraju instalacji.

Kotły gazowe są klasyfikowane jako urządzenia gospodarstwa domowego i muszą być usuwane razem z pralkami, zmywarkami i suszarkami (odpady WEEE R2).

Zabroniony jest demontaż kotłów gazowych oraz ich usuwanie poprzez kanały, które nie zostały wskazane wyraźnie przez prawo.

Czynności związane z wycofaniem z eksploatacji, demontażem i utylizacją muszą być wykonywane na zimnym kotle, po jego odłączeniu od sieci gazowej i elektrycznej.



OSTRZEŻENIE

Użytkownik nie jest upoważniony do samodzielnego przeprowadzenia tych czynności.

7. Usterki, przyczyny, naprawa

7.1 TABELA USTEREK TECHNICZNYCH

STAN KOTŁA	USTERKA	MOŻLIWA PRZYCZYNA	CO POWINIEN ZROBIĆ UŻYTKOWNIK	CO POWINIEN ZROBIĆ WYKFALIFIKOWANY PERSONEL
E01*	Palnik nie włącza się.	Palnik nie zapala się.	Sprawdzić obecność gazu. Sprawdzić, czy zawory są otwarte i czy zadziałały ewentualne zawory bezpieczeństwa zainstalowane na przewodach sieci.	
		Odłączony zawór gazowy.	Skontaktować wykwalifikowany personel	Podłączyć go.
		Usterka zaworu gazowego.	Skontaktować wykwalifikowany personel	Wymienić go.
		Usterka karty elektronicznej.	Skontaktować wykwalifikowany personel	Wymienić go.
	Palnik nie włącza się: brak iskry.	Elektroda zapłonu jest uszkodzona.	Skontaktować wykwalifikowany personel	Wymienić elektrodę.
		Usterka transformatora zapłonu.	Skontaktować wykwalifikowany personel	Wymienić transformator zapłonu.
		Karta elektroniczna nie włącza się: usterka	Skontaktować wykwalifikowany personel	Wymienić kartę elektroniczną.
	Palnik zapala się na kilka sekund, po czym gaśnie.	Karta elektroniczna nie wykrywa płomienia: odwrócony przewód fazy i neutralny.	Skontaktować wykwalifikowany personel	Sprawdzić czy przewód fazy i neutralny jest poprawnie podłączony do sieci elektrycznej.
		Przerwany przewód elektrody kontroli płomienia.	Skontaktować wykwalifikowany personel	Ponownie podłączyć lub wymienić przewód.
		Usterka elektrody kontroli płomienia.	Skontaktować wykwalifikowany personel	Wymienić elektrodę.
		Karta elektroniczna nie wykrywa płomienia: usterka.	Skontaktować wykwalifikowany personel	Wymienić kartę elektroniczną.
		Wartość mocy zapłonu jest zbyt niska.	Skontaktować wykwalifikowany personel	Zwiększyć.
		Minimalne obciążenie cieplne jest nieodpowiednie.	Skontaktować wykwalifikowany personel	Sprawdzić regulację palnika.
E02*	Temperatura zasilania przekroczyła maksymalną dopuszczalną wartość.	Pompa obiegowa jest uszkodzona.	Skontaktować wykwalifikowany personel	Wymienić go.
		Pompa obiegowa jest zablokowana	Skontaktować wykwalifikowany personel	Sprawdzić połączenia elektryczne pompy obiegowej.
E03*	Nastąpiło zadziałanie termostatu spalin.	Problemy z ciągiem w kominie.	Skontaktować wykwalifikowany personel	Sprawdzić komin i kratki pobierania powietrza do spalania z otoczenia.
		Przewód odprowadzania spalin/pobierania powietrza jest zatkany.	Skontaktować wykwalifikowany personel	Sprawdzić, czy przewody nie są zatkane – jeśli tak, odetkać je.
		Termostat spalin jest uszkodzony.	Skontaktować wykwalifikowany personel	Wymienić go.

STAN KOTŁA	USTERKA	MOŻLIWA PRZYCZYNA	CO POWINIEN ZROBIĆ UŻYTKOWNIK	CO POWINIEN ZROBIĆ WYKVALIFIKOWANY PERSONEL
E04**	Niedostateczne ciśnienie wody w układzie grzewczym.	Instalacja została ostatnio odpowietrzona.	Napełnić instalację (patrz część Blokada koła). Jeśli błąd powtórzy się kilka razy, skontaktować się z centrum serwisowym lub wykwalifikowanym personelem.	
		W układzie występują wycieki.	Sprawdzić układ.	
		Przetwornik ciśnienia jest odłączony.	Skontaktować wykwalifikowany personel	Podłączyć go.
		Przetwornik ciśnienia jest uszkodzony.	Skontaktować wykwalifikowany personel	Wymienić go.
E05**	Uszkodzony czujnik zasilania.	Czujnik dopływu jest elektrycznie odłączony.	Skontaktować wykwalifikowany personel	Podłączyć go.
		Czujnik dopływu jest uszkodzony.	Skontaktować wykwalifikowany personel	Wymienić go.
E06**	Uszkodzony czujnik wody użytkowej (tylko KC)	Czujnik wody użytkowej jest odłączony elektrycznie.	Skontaktować wykwalifikowany personel	Podłączyć go.
		Czujnik wody użytkowej jest uszkodzony.	Skontaktować wykwalifikowany personel	Wymienić go.
E07**	Usterka czujnika spalin	Czujnik spalin jest odłączony od sieci elektrycznej.	Skontaktować wykwalifikowany personel	Podłączyć go.
		Czujnik spalin jest uszkodzony.	Skontaktować wykwalifikowany personel	Wymienić go.
E09	Ciśnienie w układzie jest zbyt bliskie wartości maksymalnej.	Podczas napełniania ręcznego przywrócono ciśnienie w układzie, które było zbyt bliskie wartości spustowej zaworu bezpieczeństwa.	Opróżnić stopniowo urządzenie, aż zniknie symbol błędu.	
E12**	Awaria czujnika zbiornika (KR/KRB ze zbiornikiem zewnętrznym, opcjonalnie i czujnikiem NTC).	Czujnik jest odłączony.	Skontaktować wykwalifikowany personel	Podłączyć go.
		Czujnik jest uszkodzony.	Skontaktować wykwalifikowany personel	Wymienić go.
E15**	Usterka czujnika powrotu.	Czujnik jest odłączony.	Skontaktować wykwalifikowany personel	Podłączyć go.
		Czujnik jest uszkodzony.	Skontaktować wykwalifikowany personel	Wymienić go.
E24**	Usterka czujnika kolektora solarnego.	Czujnik jest odłączony.	Skontaktować wykwalifikowany personel	Podłączyć go.
		Czujnik jest uszkodzony.	Skontaktować wykwalifikowany personel	Wymienić go.
E27**	Usterka czujnika zaworu solarnego.	Czujnik jest odłączony.	Skontaktować wykwalifikowany personel	Podłączyć go.
		Czujnik jest uszkodzony.	Skontaktować wykwalifikowany personel	Wymienić go.
E28**	Usterka czujnika zasobnika solarnego.	Czujnik jest odłączony.	Skontaktować wykwalifikowany personel	Podłączyć go.
		Czujnik jest uszkodzony.	Skontaktować wykwalifikowany personel	Wymienić go.

STAN KOTŁA	USTERKA	MOŻLIWA PRZYCZYNA	CO POWINIEN ZROBIĆ UŻYTKOWNIK	CO POWINIEN ZROBIĆ WYKFALIFIKOWANY PERSONEL
E31**	Usterka podłączenia zdalnego sterowania (pojawia się na wyświetlaczu zdalnego sterowania).	System zdalnego sterowania nie jest podłączony do karty kotła.	Skontaktować wykwalifikowany personel	Podłączyć go.
		Usterka systemu zdalnego sterowania.	Skontaktować wykwalifikowany personel	Wymienić go.
		Karta kotła jest uszkodzona.	Skontaktować wykwalifikowany personel	Wymienić go.
E35**	Zadziałał termostat bezpieczeństwa zabezpieczający 'strefę 2' mieszaniny (tylko przy zainstalowanym zestawie stref „OKITZONE05”).	Zawór mieszający jest uszkodzony lub wadliwy.	Skontaktować wykwalifikowany personel	Wymienić go.
		Termostat jest odłączony.	Skontaktować wykwalifikowany personel	Podłączyć go.
		Usterka termostatu.	Skontaktować wykwalifikowany personel	Wymienić go.
E36**	Usterka czujnika zasilania w jednej z zainstalowanych stref.	Czujnik jest odłączony.	Skontaktować wykwalifikowany personel	Podłączyć go.
		Czujnik jest uszkodzony.	Skontaktować wykwalifikowany personel	Wymienić go.
E40*	Usterka wentylatora.	Wentylator jest odłączony.	Skontaktować wykwalifikowany personel	Podłączyć go.
		Wentylator jest uszkodzony.	Skontaktować wykwalifikowany personel	Wymienić go.
E41**	Brak komunikacji między kartą a urządzeniami peryferyjnymi (interfejs tablicy rozdzielczej i/lub karty strefowe/solarne).	Wyświetlacz interfejsu nie jest podłączony.	Skontaktować wykwalifikowany personel	Podłączyć go.
		Karty strefy/solarne nie są podłączone.	Skontaktować wykwalifikowany personel	Podłączyć je.
		Wyświetlacz interfejsu i/lub kart strefy/solarnych jest uszkodzony.	Skontaktować wykwalifikowany personel	Wymienić.
E42	Błąd konfiguracji systemu solarnego.	Parametry ustawienia karty kotła lub karty solarnej są nieprawidłowe.	Skontaktować wykwalifikowany personel	Sprawdzić, czy ustawione wartości parametrów P03 i P18 odpowiadają wartościom podanym w odpowiednich tabelach.
E43	Błąd konfiguracji stref (opcja, jeżeli są podłączone: zdalne sterowanie i termostat pokojowy).	Parametry ustawienia karty kotła są nieprawidłowe.	Skontaktować wykwalifikowany personel	Sprawdzić, czy ustawiona wartość parametru P61 odpowiada wartości z tabel odniesienia.
E46	Usterka przetwornika ciśnienia.	Przetwornik ciśnienia jest odłączony.	Skontaktować wykwalifikowany personel	Podłączyć go.
		Przetwornik ciśnienia jest uszkodzony.	Skontaktować wykwalifikowany personel	Wymienić go.
E49	Błąd komunikacji między kartą kotła i ekranem dotykowym.	Usterka interfejsu.	Skontaktować wykwalifikowany personel	Wymienić go.

STAN KOTŁA	USTERKA	MOŻLIWA PRZYCZYNA	CO POWINIEN ZROBIĆ UŻYTKOWNIK	CO POWINIEN ZROBIĆ WYKFALIFIKOWANY PERSONEL
E80*	ΔT między zasilaniem i powrotem nie mieści się w dozwolonym zakresie.	Czujniki zasilania i/lub powrotu są uszkodzone.	Skontaktować wykwalifikowany personel	Wymienić je.
		Przewód obejścia jest zatkany.	Skontaktować wykwalifikowany personel	Usunąć zatory lub wymienić przewód.
		Zawór obejścia nie jest zamontowany lub jest zamontowany nieprawidłowo.	Skontaktować wykwalifikowany personel	Przywrócić prawidłową konfigurację zaworu obejścia.
		Obieg pierwotny wymiennika ciepła jest zatkany.	Skontaktować wykwalifikowany personel	Oczyścić lub wymienić wymiennik.
E86*	Temperatura zasilania rośnie zbyt szybko.	Pompa jest zablokowana.	Skontaktować wykwalifikowany personel	Odblokować pompę.
		Pompa jest uszkodzona.	Skontaktować wykwalifikowany personel	Wymienić go.
E87*	Temperatura powrotu rośnie zbyt szybko.	Pompa jest zablokowana.	Skontaktować wykwalifikowany personel	Odblokować pompę.
		Pompa jest uszkodzona.	Skontaktować wykwalifikowany personel	Wymienić go.
		Odprowadzanie skroplin jest zatkane.	Skontaktować wykwalifikowany personel	Sprawdzić i odblokować odprowadzanie skroplin.
		Czujnik spalin jest uszkodzony.	Skontaktować wykwalifikowany personel	Wymienić go.
E89***	Błędna wartość temperatury spalin.	Czujnik spalin na wymienniku jest wadliwy lub uszkodzony.	Skontaktować wykwalifikowany personel	Wymienić go.
E98	Osiągnięto maksymalną liczbę odblokowań przez ekran dotykowy.	Użytkownik osiągnął maksymalną liczbę błędów kotła możliwych do zresetowania.	Zresetuj interfejs przez odłączenie kotła od zasilania elektrycznego.	
E99	Osiągnięto maksymalną liczbę odblokowań przez zdalne sterowanie (opcja, jeżeli jest podłączone).	Użytkownik osiągnął maksymalną liczbę prób odblokowania w systemie zdalnego sterowania.	Zresetuj interfejs przez odłączenie kotła od zasilania elektrycznego.	

* błędy naprawiane przez użytkownika poprzez wciśnięcie przycisku **RESET**

** błędy resetowane automatycznie, gdy usterka zostanie usunięta

*** błędy resetowane wyłącznie przez serwis techniczny

W przypadku pojawienia się błędów **E51**, **E52**, **E53**, **E73**, **E85**, **E89**, **E90** i **E91** należy skontaktować się z centrum serwisowym lub wykwalifikowanym personelem.

Strona celowo pozostawiona na białą.

Strona celowo pozostawiona na białą.



OLIBMEPL30

Fondital S.p.A. - Società a unico socio
25079 VOBARNO (Brescia) Italy - Via Cerreto, 40
Tel. +39 0365 878 31
Fax +39 0365 878 304
e-mail: info@fondital.it
www.fondital.com

Producent zastrzega sobie prawo do nanoszenia w swoich produktach zmian, które uzna za niezbędne, użyteczne i niewpływające istotnie na ich zasadnicze właściwości.

Uff. Pubblicità Fondital IST 03 C 848-04 | Marzo 2024 (03/2024)