



ITACA KB

24 - 32

IST 03 C 818 - 07

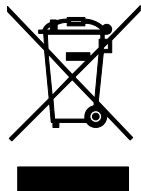
INSTALLAZIONE USO E MANUTENZIONE



CE

IT

Istruzioni originali



Leggere obbligatoriamente il contenuto di questo manuale prima di procedere alle operazioni di installazione, uso e manutenzione della caldaia.

Questa caldaia è destinata solo alla produzione di acqua calda tecnica:

- Per il riscaldamento degli ambienti in ambito residenziale, commerciale e industriale.
- Per il riscaldamento di acqua di processo industriale.
- Per la produzione indiretta di acqua calda sanitaria.

Ogni altro uso è vietato.

Signori,
ringraziandoVi per la preferenza accordataci nello scegliere e nell'acquistare i nostri prodotti, Vi invitiamo a leggere con attenzione queste istruzioni concernenti il corretto modo di installazione, d'impiego e di manutenzione dei suddetti prodotti.



AVVERTENZA

Secondo quanto prescritto dal D.M. n.37 del 22 gennaio 2008:

- Le caldaie devono essere installate e mantenute solamente da imprese con all'interno un soggetto che abbia i requisiti professionali. L'impresa è tenuta ad attenersi strettamente alle norme vigenti.
 - La ditta installatrice è obbligata per legge a rilasciare la dichiarazione di conformità alle norme vigenti dell'installazione effettuata.
 - Chiunque affidi l'installazione ad una ditta installatrice non abilitata è passibile di sanzione amministrativa.
 - Gli impianti devono essere realizzati esclusivamente secondo la regola d'arte, in conformità alla normativa vigente e le imprese installatrici sono responsabili della corretta esecuzione.
-



AVVERTENZA

Secondo quanto prescritto dal DPR 16 aprile 2013 n.74:

- La compilazione del libretto d'impianto, previo rilevamento dei parametri di combustione, deve essere effettuata dalla ditta installatrice.
-



ATTENZIONE

Leggere con attenzione le condizioni di garanzia ed i vantaggi offerti dal produttore e riportate sul certificato di controllo allegato alla caldaia.

La compilazione del certificato di controllo da parte di un Centro di Assistenza Autorizzato permette di godere dei vantaggi offerti dal produttore secondo quanto specificato nel certificato di controllo stesso.

L'intervento di compilazione del certificato di controllo da parte di un Centro di Assistenza Autorizzato è GRATUITO.



AVVERTENZA

Ai sensi dell'art. 26 del Decreto Legislativo 14 marzo 2014, n. 49 "Attuazione della direttiva 2012/19/UE sui rifiuti di apparecchiature elettriche ed elettroniche (RAEE)" il simbolo del cassonetto barrato riportato sulla caldaia e sull'imballo indica che la caldaia, al momento della sua dismissione, deve essere raccolta e smaltita separatamente dagli altri rifiuti (vedi il capitolo *Disattivazione, smontaggio e smaltimento*).

Si avvisa la clientela che in alcuni paesi potrebbero non essere disponibili alcuni modelli, versioni e/o accessori relativi ai prodotti a cui il presente manuale si riferisce.

Consigliamo, pertanto, di rivolgersi al produttore o all'importatore al fine di acquisire informazioni circa l'effettiva disponibilità dei suddetti modelli, versioni e/o accessori.

Il produttore si riserva il diritto di apportare, in qualunque momento e senza alcun obbligo di preavviso, qualsiasi genere di modifica ai prodotti e/o ai componenti dei prodotti stessi.

Note generali per l'installatore, il manutentore e l'utente

Questo libretto di istruzioni, che costituisce parte integrante ed essenziale del prodotto, dovrà essere consegnato dall'installatore all'utilizzatore che deve conservarlo con cura per ogni ulteriore consultazione.

Questo libretto di istruzioni deve accompagnare l'apparecchio nel caso venga venduto o trasferito.



AVVERTENZA

Questa caldaia è destinata solo alla produzione di acqua calda tecnica:

- Per il riscaldamento degli ambienti in ambito residenziale, commerciale e industriale.
- Per il riscaldamento di acqua di processo industriale.
- Per la produzione indiretta di acqua calda sanitaria.

Ogni altro uso è vietato.



PERICOLO

Questa caldaia deve essere installata da personale qualificato.

L'installazione da parte di personale non qualificato è vietata.



PERICOLO

Questa caldaia deve essere installata conformemente alle prescrizioni delle norme tecniche e della legislazione vigenti in riferimento agli apparecchi a gas, in particolare con riferimento alla ventilazione dei locali.

L'installazione non conforme alle prescrizioni delle norme tecniche e della legislazione vigenti è vietata.



PERICOLO

Questa caldaia deve essere installata secondo le istruzioni del costruttore riportate nel presente manuale: un'errata installazione può essere causa di danni a persone, animali e/o cose, danni dei quali il costruttore non è responsabile.



AVVERTENZA

Questa caldaia deve essere installata all'interno dell'edificio o in luogo parzialmente protetto.

Per luogo parzialmente protetto si intende un luogo non direttamente esposto agli agenti atmosferici.

L'installazione in luogo non parzialmente protetto è vietata.



PERICOLO

Questa caldaia deve essere collegata in modo corretto e sicuro ad un impianto elettrico conforme alle norme tecniche vigenti.

Il collegamento non sicuro e non corretto all'impianto elettrico è vietato.

Il collegamento ad un impianto elettrico senza interruttore differenziale a protezione della linea elettrica della caldaia è vietato.

Il collegamento ad un impianto elettrico senza la corretta messa a terra è vietato.



AVVERTENZA

Questa caldaia viene fornita con un cavo di alimentazione tripolare a corredo, già collegato da un capo alla scheda elettronica e protetto contro lo strappo da un sistema bloccacavo.

Questa caldaia deve essere collegata alla rete di alimentazione elettrica a 230V, come riportato sull'etichetta applicata al cavo di alimentazione.



PERICOLO

Leggere attentamente le istruzioni inerenti il montaggio del sistema di aspirazione aria e scarico dei fumi nella sezione specifica del presente manuale.



PERICOLO

Questa caldaia deve essere collegata ad un impianto di distribuzione del gas conforme alle norme tecniche vigenti.

Prima dell'installazione della caldaia verificare lo stato di conservazione dell'impianto gas.

Il collegamento ad un impianto del gas non conforme alle norme tecniche vigenti è vietato.

E' obbligatorio, per collegare l'attacco gas della caldaia alla tubazione di alimentazione, interporre una guarnizione a battuta di misure e materiali adeguati.

L'attacco non è idoneo all'uso di canapa, nastro in teflon e simili.

Dopo il collegamento della caldaia, verificare la tenuta del collegamento stesso.

Con presenza di gas nelle tubazioni è vietato ricercare fughe per mezzo di fiamme libere, utilizzare allo scopo gli appositi prodotti reperibili in commercio.



PERICOLO

Per gli apparecchi alimentati a combustibile gassoso, se nell'ambiente si avverte odore di gas procedere nel seguente modo:

- Non azionare interruttori elettrici e non mettere in moto apparecchi elettrici.
- Non accendere fiamme e non fumare.
- Chiudere il rubinetto centrale del gas.
- Spalancare porte e finestre.
- Contattare un Centro di Assistenza, un installatore qualificato od il servizio del gas.

È vietato nel modo più assoluto ricercare le fughe di gas per mezzo di fiamma.

Questo apparecchio è stato costruito per essere installato nei paesi di destinazione specificati sulla targhetta dell'imballo e sulla targhetta dati tecnici in caldaia: l'installazione in paesi diversi da quelli specificati può essere fonte di pericolo per persone, animali e/o cose.

Il produttore declina ogni responsabilità contrattuale ed extracontrattuale per l'inosservanza di tutto quanto esposto.

Prima di installare l'apparecchio verificare che i dati tecnici dello stesso corrispondano a quanto richiesto per un suo corretto impiego nell'impianto.

Verificare inoltre che l'apparecchio sia integro e che non abbia subito danni durante il trasporto e le operazioni di movimentazione: non installare apparecchi manifestamente danneggiati e/o difettosi.

I danni causati da errori di installazione o d'uso o dovuti ad inosservanza delle istruzioni del costruttore, escludono qualsiasi responsabilità contrattuale ed extracontrattuale del produttore.

Non ostruire le griglie d'aspirazione dell'aria.

Per tutti i prodotti con optional o kit (compresi quelli elettrici) si dovranno utilizzare solo accessori originali.

All'atto dell'installazione non disperdere gli imballaggi in ambiente: tutti i materiali sono riciclabili e pertanto devono essere convogliati nelle apposite aree di raccolta differenziata.

Dopo aver rimosso l'imballo assicurarsi che gli elementi dell'imballaggio (graffe, sacchetti di plastica, polistirolo espanso, etc.) non siano lasciati alla portata di bambini in quanto potenziali fonti di pericolo.

In caso di guasto e/o difettoso funzionamento dell'apparecchio disattivarlo e astenersi da tentativi di riparazione o d'intervento diretto: rivolgersi esclusivamente a personale qualificato.

L'eventuale riparazione del prodotto dovrà essere effettuata con l'impiego di ricambi originali.

Il mancato rispetto di quanto sopra può compromettere la sicurezza dell'apparecchio ed esporre persone, animali e/o cose a pericolo.

L'apparecchio non è destinato a essere usato da persone (bambini compresi) le cui capacità fisiche, sensoriali o mentali siano ridotte, oppure con mancanza di esperienza o di conoscenza, a meno che esse abbiano potuto beneficiare, attraverso l'intermediazione di una persona responsabile della loro sicurezza, di una sorveglianza o di istruzioni riguardanti l'uso dell'apparecchio.

I bambini devono essere sorvegliati per sincerarsi che non giochino con l'apparecchio.



PERICOLO

Prima di avviare la caldaia, e ogni volta che la caldaia resta ferma per diversi giorni, assicurarsi che il sifone sia pieno d'acqua.

Nel caso in cui il sifone sia vuoto provvedere al suo riempimento versando acqua in caldaia attraverso il condotto di scarico fumi.



AVVERTENZA

Provvedere ad una manutenzione periodica della caldaia secondo il programma specificato nell'apposita sezione del presente libretto.

Una corretta manutenzione della caldaia consente alla stessa di lavorare nelle migliori condizioni, nel rispetto dell'ambiente e in piena sicurezza per persone, animali e cose.

Una scorretta manutenzione sia nei modi sia nei tempi può essere fonte di pericolo per persone, animali e cose.

Il produttore consiglia la propria clientela di rivolgersi per le operazioni di manutenzione e di riparazione a personale abilitato, in possesso dei requisiti stabiliti dalla legislazione vigente, che è addestrato per svolgere al meglio le suddette operazioni.

In caso di lunga inutilizzazione dell'apparecchio disconnetterlo dalla rete elettrica e chiudere il rubinetto del gas.



AVVERTENZA

Con l'alimentazione elettrica scollegata e il rubinetto del gas chiuso la funzione elettronica antigelo dell'apparecchio non funziona.

Nei casi in cui esiste pericolo di gelo provvedere all'aggiunta di antigelo nell'impianto di riscaldamento: lo svuotamento dell'impianto è sconsigliato in quanto può danneggiare l'impianto nel suo complesso; utilizzare allo scopo specifici prodotti antigelo adatti ad impianti di riscaldamento multi metallo.



PERICOLO

Il produttore declina ogni responsabilità per danni causati a seguito di errori d'installazione, di utilizzazione, di trasformazione dell'apparecchio o per il mancato rispetto delle istruzioni fornite dal costruttore o delle norme di installazione in vigore riguardanti il materiale in oggetto.

Istruzioni rapide di funzionamento

Le seguenti istruzioni permettono una rapida accensione e regolazione della caldaia, per un utilizzo immediato.





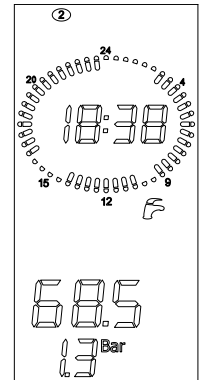
AVVERTENZA



Queste istruzioni presuppongono che la caldaia sia stata installata da una ditta installatrice abilitata, sia stata effettuata la prima accensione e la caldaia sia stata predisposta per un corretto funzionamento.

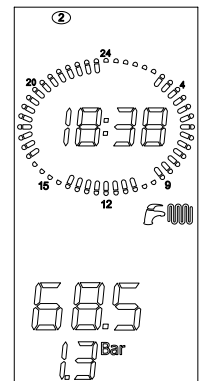
Se sulla caldaia sono stati installati degli accessori, queste istruzioni non sono sufficienti al suo corretto funzionamento. In questo caso fare riferimento alle istruzioni complete della caldaia e alle istruzioni degli accessori installati.




Per una descrizione completa del funzionamento della caldaia e per avere istruzioni sulla sicurezza nel suo utilizzo fare riferimento alle istruzioni complete riportate in questo libretto.

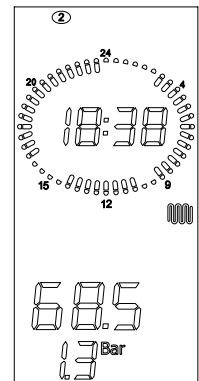
1. Aprire il rubinetto di intercettazione del gas a monte della caldaia.
2. Portare in posizione **ON** l'interruttore sull'impianto elettrico a monte della caldaia; il display della caldaia si accende.
3. Se non si vuole attivare la funzione riscaldamento premere più volte il tasto  fin quando sul display viene visualizzato il simbolo  : sarà abilitata solo la funzione acqua calda sanitaria.




4. Se si vogliono attivare sia la funzione riscaldamento sia la funzione acqua calda sanitaria premere più volte il tasto  fin quando sul display viene visualizzato il simbolo .



5. Se non si vuole attivare la funzione acqua calda sanitaria premere più volte il tasto  fin quando sul display viene visualizzato il simbolo  : sarà abilitata solo la funzione riscaldamento.
6. Per regolare la temperatura dell'acqua calda sanitaria premere i tasti **+/- SANITARIO**.
7. Attivare il bollitore premendo il tasto  . Sul display compare la scritta **COMFORT** .
8. Per regolare la temperatura del riscaldamento premere i tasti **+/- RISCALDAMENTO**.
9. Impostare il valore della temperatura ambiente desiderata sul termostato ambiente all'interno dell'abitazione (se presente). A questo punto la caldaia è pronta al funzionamento.



Nel caso in cui la caldaia vada in blocco, è possibile sbloccarla premendo il tasto .

Se la caldaia non dovesse riprendere il funzionamento dopo tre tentativi, contattare un Centro di Assistenza qualificato.

1.	Istruzioni per l'utente	11
1.1	Pannello comandi	11
1.2	Corrispondenza stato caldaia - visualizzazione display	14
1.3	Selezione del modo di funzionamento	15
1.4	Abilitazione/disabilitazione funzione comfort	16
1.5	Regolazione temperatura riscaldamento e sanitario	16
1.6	Regolazione dell'orologio	17
1.7	Regolazione "temperatura giorno" e "temperatura notte"	18
1.8	Impostazione programma "automatico"	19
1.9	Impostazione programma "manuale"	19
1.10	Modalità programmazione riscaldamento e bollitore	20
1.11	Visualizzazione dei parametri	21
1.12	Anomalie non resettabili	21
1.13	Sblocco caldaia	21
1.14	Funzionamento della caldaia	22
1.15	Blocco della caldaia	25
1.16	Manutenzione	27
1.17	Note per l'utente	27
2.	Caratteristiche tecniche e dimensioni	28
2.1	Caratteristiche tecniche	28
2.2	Dimensioni	30
2.3	Componenti principali	31
2.4	Schema idraulico	32
2.5	Dati di funzionamento	33
2.6	Caratteristiche generali	33
2.7	Dati ERP e Labelling	35
3.	Istruzioni per l'installatore	36
3.1	Norme per l'installazione	36
3.2	Scelta del luogo di installazione della caldaia	36
3.3	Posizionamento della caldaia	36
3.4	Montaggio della caldaia	38
3.5	Ventilazione dei locali	39
3.6	Sistema di aspirazione aria e di scarico dei fumi	39
3.7	Misura in opera del rendimento di combustione	48
3.8	Allacciamenti idraulici	49
3.9	Allacciamento alla rete del gas	50
3.10	Allacciamento alla rete elettrica	50
3.11	Allacciamento al termostato ambiente (optional)	51
3.12	Installazione della sonda ambiente	51
3.13	Selezione del range di funzionamento in riscaldamento	51
3.14	Installazione e funzionamento con Comando Remoto Open Therm (optional)	52
3.15	Installazione della sonda esterna (optional) e funzionamento a temperatura scorrevole	52
3.16	Parametri TSP	54
3.17	Riempimento dell'impianto	57
3.18	Avvio della caldaia	57
3.19	Prevalenza disponibile	58
3.20	Schema elettrico	59
3.21	Adattamento all'utilizzo di altri gas e regolazione del bruciatore	64
4.	Collaudo della caldaia	70
4.1	Controlli preliminari	70
4.2	Accensione e spegnimento	70
5.	Manutenzione	71
5.1	Programma di manutenzione	71
5.2	Analisi di combustione	72
5.3	Manutenzione straordinaria	72
6.	Disattivazione, smontaggio e smaltimento	73

7.	<i>Inconvenienti, cause e rimedi</i>	74
7.1	<i>Tabella inconvenienti tecnici</i>	74

Fig. 1 Pannello comandi	11
Fig. 2 Rubinetto di carico	26
Fig. 3 Dimensioni	30
Fig. 4 Componenti principali	31
Fig. 5 Schema idraulico	32
Fig. 6 Dima in carta	37
Fig. 7 Fissaggio staffe di sostegno	38
Fig. 8 Installazione kit sdoppiato	40
Fig. 9 Installazione kit coassiale	40
Fig. 10 Esempi di installazione	41
Fig. 11 Installazione tubazioni	41
Fig. 12 Installazione terminali a parete	42
Fig. 13 Tegola per tetti inclinati	42
Fig. 14 Installazione camino a tetto	43
Fig. 15 Condotti coassiali tipo C13 - C33	45
Fig. 16 Dimensioni condotti coassiali tipo C13 - C33	46
Fig. 17 Condotti separati tipo C43 - C53 - C83	47
Fig. 18 Dimensioni condotti separati tipo C43 - C53 - C83	47
Fig. 19 Posizione tappi	48
Fig. 20 Posizione fori	48
Fig. 21 Allacciamento alla rete del gas	50
Fig. 22 Curve di termoregolazione	53
Fig. 23 Prevalenza disponibile KB 24	58
Fig. 24 Prevalenza disponibile KB 32	58
Fig. 25 Schema elettrico	59
Fig. 26 Schema di collegamento relè multifunzione	60
Fig. 27 Relè con comando remoto e TA2	61
Fig. 28 Relè con programmazione interfaccia e TA2	61
Fig. 29 Relè con richiesta remoto (P17=1)	62
Fig. 30 Relè con richiesta (P17=3)	62
Fig. 31 Relè con segnalazione allarme (P17=0)	63
Fig. 32 Marmitta di aspirazione	65
Fig. 33 Miscelatore	65
Fig. 34 Corpo in plastica del miscelatore	65
Fig. 35 Orientamento di montaggio	65
Fig. 36 Regolazione valvola gas	67
Fig. 37 Regolazione pressione di offset	69

Tab. 1 Parametri visualizzabili con il tasto info	21
Tab. 2 Dati di taratura KB 24	33
Tab. 3 Dati di taratura KB 32	33
Tab. 4 Dati generali.	33
Tab. 5 Dati di combustione KB 24	34
Tab. 6 Dati di combustione KB 32	34
Tab. 7 Dati supplementari.	34
Tab. 8 Dati ERP e Labelling	35
Tab. 9 Temperature di riaccensione del bruciatore	51
Tab. 10 Limiti impostabili per i parametri TSP e valori di default in funzione del tipo di caldaia (TSP0) - I	54
Tab. 11 Limiti impostabili per i parametri TSP e valori di default in funzione del tipo di caldaia (TSP0) - II	55
Tab. 12 Limiti impostabili per i parametri TSP e valori di default in funzione del tipo di caldaia (TSP0) - III	56
Tab. 13 Impostazione parametri.	63
Tab. 14 Relazione "Temperatura - Resistenza nominale" delle sonde di temperatura	63
Tab. 15 Valori parametro P0-TSP0	66
Tab. 16 Valori di CO ₂ nei fumi	67
Tab. 17 Diametro degli ugelli - diaframmi (mm)	67
Tab. 18 Valori di O ₂ nei fumi	69

1. Istruzioni per l'utente

1.1 Pannello comandi

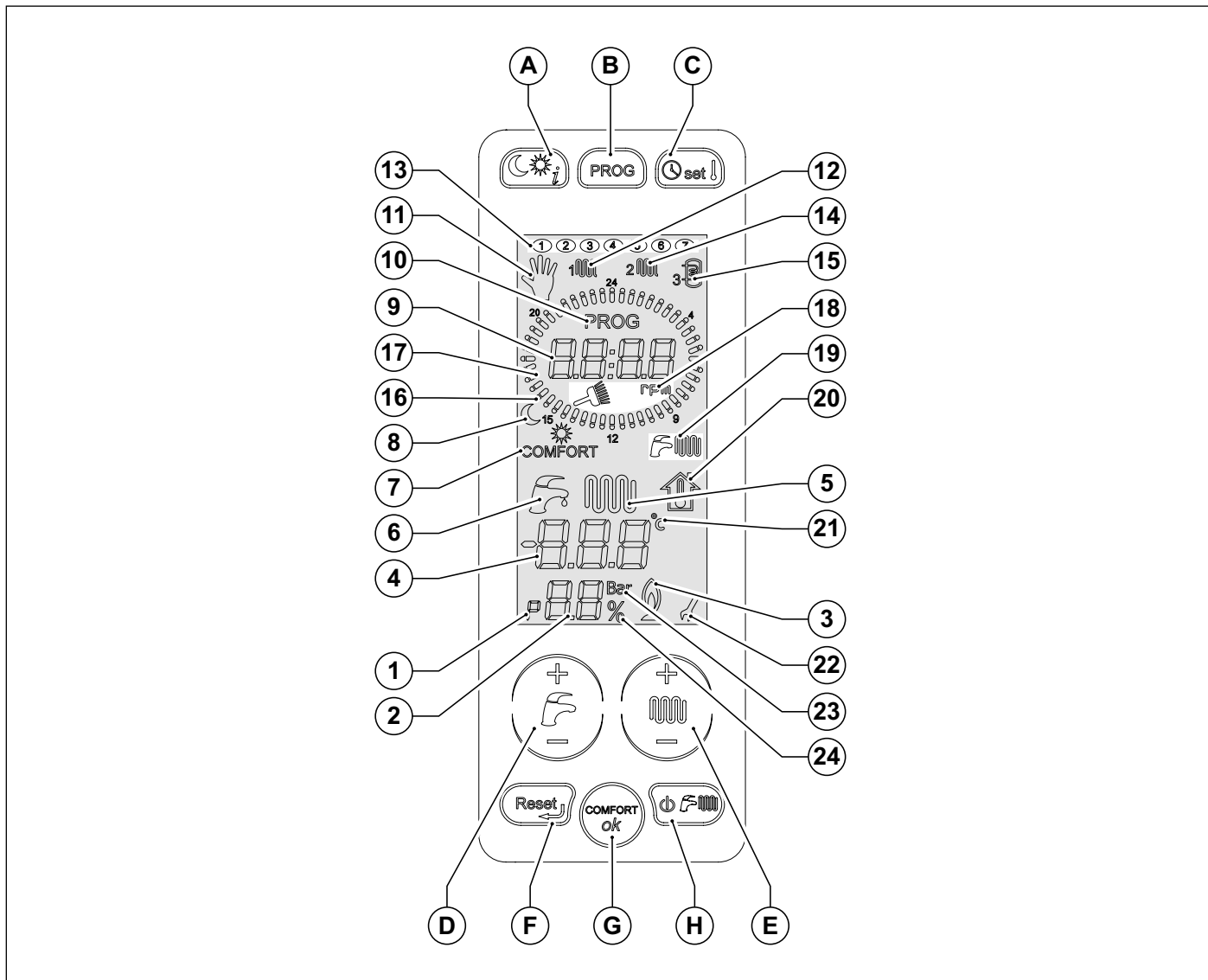





Fig. 1 Pannello comandi

- A. Selezione livello di temperatura (giorno/notte) e richiesta informazioni.
- B. Programma settimanale per le zone e selezione programma manuale.
- C. Impostazione orologio e temperatura ambiente.
- D. Impostazione acqua calda sanitaria (+/- **SANITARIO**) .
- E. Impostazione acqua calda riscaldamento e impostazioni parametri (+/- **RISCALDAMENTO**).
- F. Reset allarmi e ritorno alla pagina iniziale nella selezione dei parametri.
- G. Abilitazione della funzione "comfort" sanitario e tasto conferma.
- H. Selezione stato di funzionamento.

Per attivare il display è necessario toccarlo. Dopo 15 secondi di inutilizzo il display si disabilita.

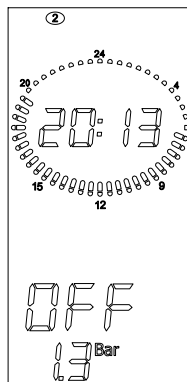
Rif.	Simbolo	Acceso fisso	Acceso lampeggiante
1		Indicazione di "parametro" nel menu dei parametri	Non utilizzato
2		Visualizzazione del n° dei parametri o della pressione impianto o della percentuale di potenza del bruciatore	Non utilizzato
3		Indicazione di fiamma presente	Non utilizzato
4		Indicazione delle temperature e dei valori dei parametri delle anomalie e blocchi	Non utilizzato
5		In funzione una richiesta riscaldamento	Visualizzazione set-point temperatura riscaldamento
6		In funzione una richiesta sanitario	Visualizzazione set-point temperatura sanitario
7	COMFORT	Funzione "comfort" sanitario attivata	Non utilizzato
8		Livello di temperatura attuale (sole = giorno; luna = notte)	Impostazione delle due temperature associate al giorno e alla notte
9		Visualizzazione ora attuale/numero di giri del ventilatore	Non utilizzato
10	PROG	Indica che si è nella modalità di programmazione delle fasce orarie	Non utilizzato
11		Funzionamento in modalità manuale	Settaggio modo manuale
12		Visualizzazione programma riscaldamento zona 1	Modifica programma riscaldamento zona 1
13		Giorno attuale della settimana	Modifica giorno della settimana
14		Visualizzazione programma riscaldamento zona 2	Modifica programma riscaldamento zona 2
15		Visualizzazione programma bollitore	Modifica programma bollitore
16		Indicazione livello notte	Non utilizzato
17		Indicazione livello giorno	Ghiera tutta lampeggiante: settaggio modo automatico
18		Visualizzazione della funzione spazzacamino	Indica che si sta entrando nella funzione spazzacamino.
19		Indicazione stato di funzionamento della caldaia	Non utilizzato

Rif.	Simbolo	Accesso fisso	Accesso lampeggiante
20		Non utilizzato	Visualizzazione set-point temperatura ambiente fittizia
21		Indicazione dei gradi centigradi	Non utilizzato
22		Durante la modifica dei parametri la chiave inglese rimane accesa fino alla conferma del dato impostato	Non utilizzato
23	Bar	Indicazione unità di misura della pressione dell'impianto	Non utilizzato
24	%	Indicazione di percentuale	Non utilizzato

1.2 Corrispondenza stato caldaia - visualizzazione display

1.2.1 Funzionamento normale

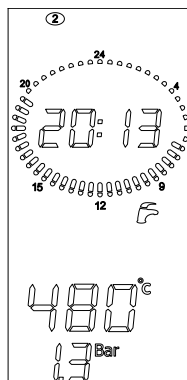
Selettore caldaia in posizione OFF.



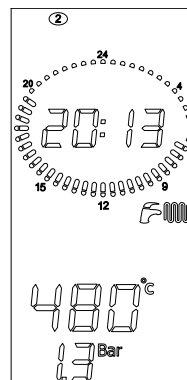
Selettore caldaia in posizione ESTATE o INVERNO o SOLO RISCALDAMENTO.

Nessuna funzione attiva.

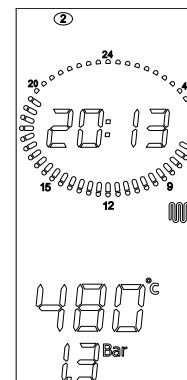
Vengono visualizzate la temperatura di mandata e la pressione dell'impianto di riscaldamento.



ESTATE



INVERNO

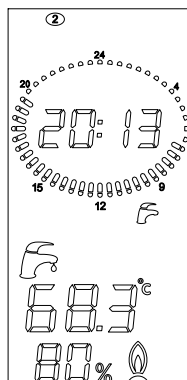


SOLO RISCALDAMENTO

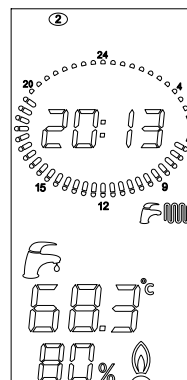
Selettore caldaia in posizione ESTATE o INVERNO.

Bollitore abilitato - Funzione sanitario attiva

Viene visualizzata la temperatura dell'acqua calda sanitaria (bollitore)



ESTATE

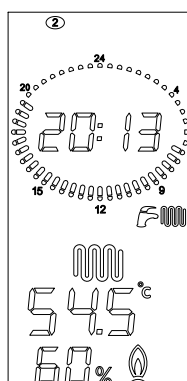


INVERNO

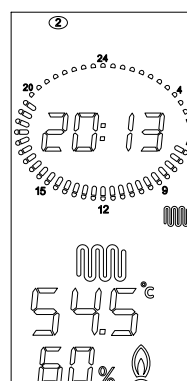
Selettore caldaia in posizione INVERNO o SOLO RISCALDAMENTO.

Funzione riscaldamento attiva.

Viene visualizzata la temperatura di mandata.



INVERNO




SOLO RISCALDAMENTO

1.2.2 Malfunzionamento

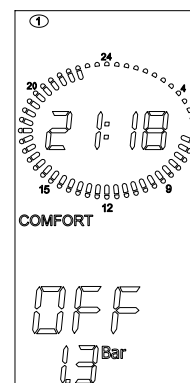
Per l'identificazione dei malfunzionamenti fare riferimento al paragrafo *Tabella inconvenienti tecnici* a pagina 74.

1.3 Selezione del modo di funzionamento

Ad ogni pressione del tasto  si abilitano in sequenza le modalità “ESTATE”, “INVERNO”, “SOLO RISCALDAMENTO”, “OFF”. Tutti i pulsanti in questa fase sono attivi.

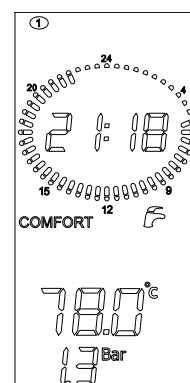
1. Stato di funzionamento “OFF”

Con la modalità “OFF” attiva, nessuna delle funzioni è attiva.



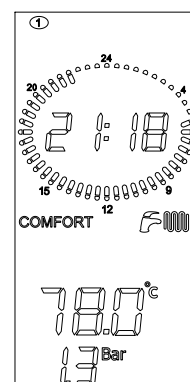
2. Stato di funzionamento “ESTATE”

Con la modalità “ESTATE” attiva, è abilitata solo la funzione di preparazione dell’acqua calda sanitaria.



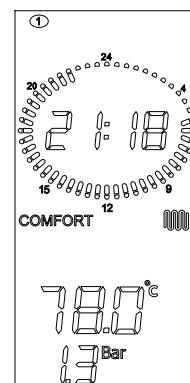
3. Stato di funzionamento “INVERNO”

Con la modalità “INVERNO” attiva, entrambe le funzioni sanitario e riscaldamento sono attive.



4. Stato di funzionamento “SOLO RISCALDAMENTO”

Con la modalità “SOLO RISCALDAMENTO” attiva, è abilitata solo la funzione di preparazione dell’acqua di riscaldamento.



1.4 Abilitazione/disabilitazione funzione comfort

Questa funzione mantiene sempre caldo il bollitore, trascurando la programmazione dei tempi di riscaldamento del bollitore stesso (vedi par. *Modalità programmazione riscaldamento e bollitore* a pagina 20).

Quando il simbolo "COMFORT" è acceso, la funzione è abilitata, mentre quando è spento la funzione è disabilitata e la caldaia esegue la programmazione oraria del bollitore impostata (vedi par. *Modalità programmazione riscaldamento e bollitore* a pagina 20).

Se la funzione "COMFORT" è abilitata (simbolo COMFORT acceso) premendo il tasto OK la si disabilita.

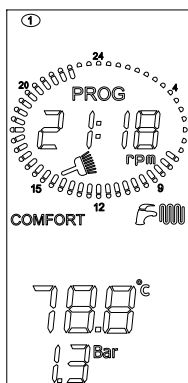
Se la funzione "COMFORT" è disabilitata (simbolo COMFORT spento) premendo il tasto OK la si abilita.

Il riscaldamento del bollitore tramite funzione "COMFORT", o programmazione, viene eseguito solo se la caldaia si trova nello stato di funzionamento "ESTATE" o "INVERNO".

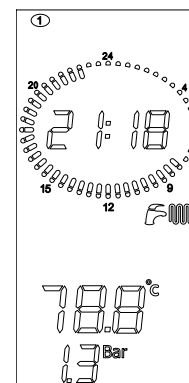
Se la caldaia si trova nello stato di funzionamento "SOLO RISCALDAMENTO" o "OFF" il bollitore non viene riscaldato.

1. Funzione "comfort" abilitata

2. Premere il tasto **OK**



3. Funzione "comfort" disabilitata



1.5 Regolazione temperatura riscaldamento e sanitario

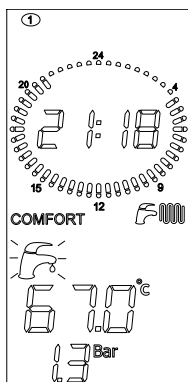
Premendo il tasto +/- **SANITARIO** si seleziona la temperatura dell'acqua calda sanitaria desiderata.

Durante la selezione l'icona  lampeggia.

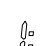
Nella fase in cui l'icona lampeggia, soltanto i pulsanti di regolazione della temperatura sono attivi.

Non appena si rilascia il pulsante l'icona continua a lampeggiare per circa 3 secondi durante i quali anche il valore di temperatura lampeggia.

Trascorso questo tempo il valore viene memorizzato ed il display ritorna al suo normale funzionamento.

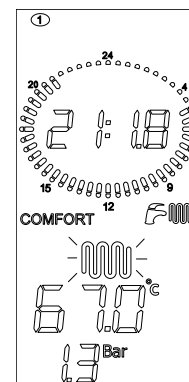


Premendo il tasto +/- **RISCALDAMENTO** si seleziona la temperatura dell'acqua di mandata desiderata.


Durante la selezione l'icona  lampeggia. Nella fase in cui l'icona lampeggia, soltanto i pulsanti di regolazione della temperatura sono attivi.

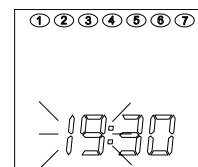
Non appena si rilascia il pulsante l'icona continua a lampeggiare per circa 3 secondi durante i quali anche il valore di temperatura lampeggia.

Trascorso questo tempo il valore viene memorizzato ed il display ritorna al suo normale funzionamento.

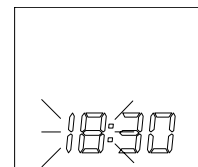


1.6 Regolazione dell'orologio

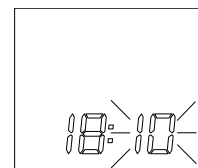
1. Per regolare l'ora, i minuti e il giorno della settimana premere il tasto .



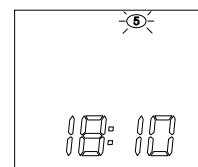
2. Con i tasti **+/- RISCALDAMENTO** è possibile modificare i valori che lampeggiano. Il primo valore da modificare sono le "ORE".





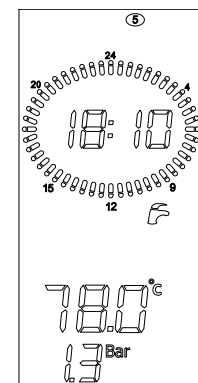
3. Con il tasto **OK** si conferma il dato modificato e si procede al parametro successivo. Il secondo valore da modificare sono i "MINUTI". Con i tasti **+/- RISCALDAMENTO** è possibile modificare i valori che lampeggiano.



4. Con il tasto **OK** si conferma il dato modificato e si procede al parametro successivo. Il terzo valore da modificare sono i "GIORNI". Con i tasti **+/- RISCALDAMENTO** è possibile selezionare il giorno della settimana.



5. Con il tasto **OK** si conferma il dato modificato. Premendo il tasto  si accede alla funzione regolazione temperature giorno e notte descritte nel paragrafo successivo. Con il tasto  si esce dalla funzione e si ritorna alla pagina iniziale.

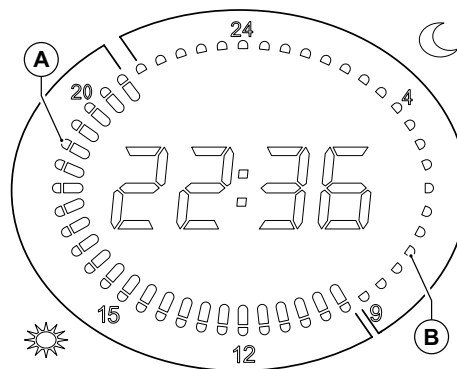


1.7 Regolazione “temperatura giorno” e “temperatura notte”


Quando sulla scheda elettronica della caldaia sono collegate una o due sonde ambiente è possibile impostare due livelli di temperature ambiente desiderate. La caldaia gestirà la richiesta riscaldamento in funzione delle temperature impostate come di seguito spiegato. Nel caso in cui nessuna sonda ambiente fosse collegata alla caldaia non è possibile accedere all'impostazione delle temperature.

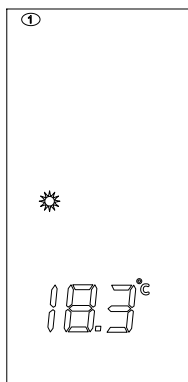
La “temperatura giorno” viene identificata con il simbolo ☀, mentre la “temperatura notte” è identificata con il simbolo ☾.

La “temperatura giorno” è attiva durante i periodi con i cavalieri accesi, mentre la “temperatura notte” è attiva durante i periodi con i cavalieri spenti.

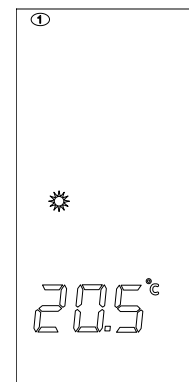


A cavalieri accesi
B cavalieri spenti

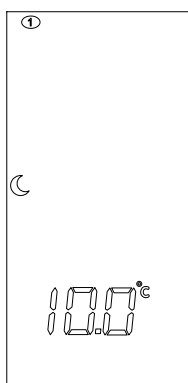
1. Premendo due volte il tasto  si entra nella modalità impostazione “temperatura giorno”.



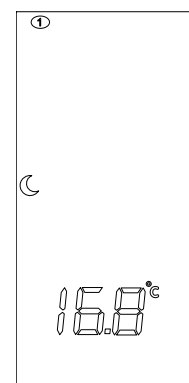
2. Premendo i tasti +/- **RISCALDAMENTO** si modificano i valori della “temperatura giorno”.



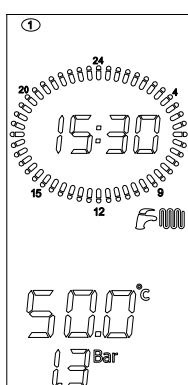
3. Con il tasto **OK** si conferma il dato modificato e si accede alla modalità impostazione “temperatura notte”.



4. Premendo i tasti +/- **RISCALDAMENTO** si modificano i valori della “temperatura notte”.



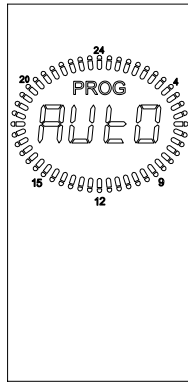
5. Con il tasto **OK** si conferma il dato modificato e si esce dalla modalità di impostazione.



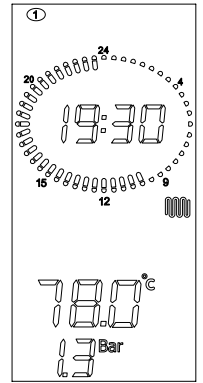
1.8 Impostazione programma “automatico”

La selezione della modalità “automatica” indicata con il simbolo **AUTO**, permette alla caldaia di attivare il riscaldamento in entrambe le zone alla “temperatura giorno” oppure alla “temperatura notte”, secondo la programmazione prevista per la zona 1 e la zona 2.

1. Premendo due volte il tasto **PROG** si entra nella modalità impostazione programma automatico.



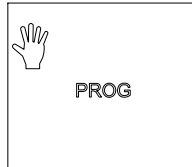
2. Premere il tasto **OK** per confermare.
3. Con il tasto **Reset** si ritorna alla schermata iniziale che equivale ad uscire dalla funzione.



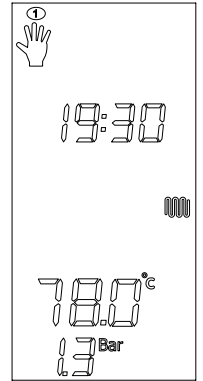
1.9 Impostazione programma “manuale”

La selezione della modalità “manuale” indicata con il simbolo **MAN**, permette di attivare 24 ore su 24 la funzione riscaldamento in entrambe le zone alla “temperatura giorno”, escludendo la programmazione della zona 1 e zona 2. Il bollitore, se presente, viene riscaldato secondo il programma specifico.

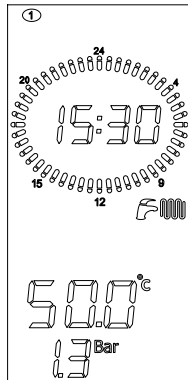
1. Premendo il tasto **PROG** si entra nella modalità impostazione programma manuale.




2. Premere il tasto **OK** per confermare.



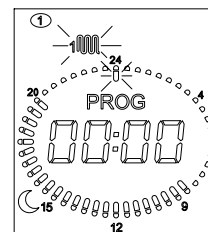
3. Con il tasto **Reset** si ritorna alla schermata iniziale che equivale ad uscire dalla funzione.



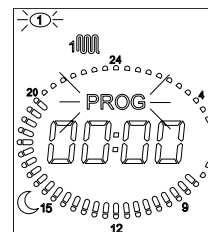
1.10 Modalità programmazione riscaldamento e bollitore

Per accedere alla visualizzazione o alla modifica del programma di riscaldamento della zona 1 premere due volte il tasto .

1. Il display visualizza il simbolo della zona 1 lampeggiante, il simbolo del sole o della luna a seconda che i cavalieri siano accesi o spenti alle ore 00:00. La ghiera dell'orologio visualizza la programmazione associata al giorno 1 (lunedì) e il cavaliere delle 00:00 lampeggia.



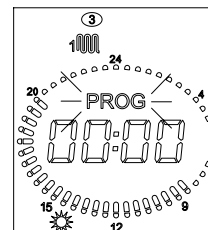
2. Premendo il tasto **OK** si accede alla programmazione della zona. La scritta "PROG" inizia a lampeggiare insieme al numero 1 (lunedì).






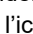
3. Con i tasti +/- **RISCALDAMENTO** è possibile selezionare il giorno desiderato.

4. Premere il tasto **OK** per selezionare il giorno desiderato.

5. A questo punto è possibile abbinare il livello giorno/notte all'orario desiderato.

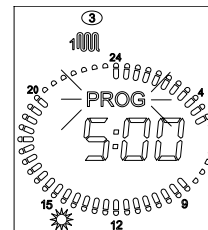


6. Ogni volta che si preme il tasto  /  si attivano alternativamente i simboli sole e luna (sole = livello giorno; luna = livello notte).

7. Contemporaneamente in corrispondenza dell'ora attuale (cavaliere che lampeggia) il cavaliere dell'orologio si accende se è accesa l'icona  e si spegne se è accesa l'icona .

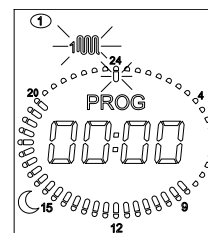
8. L'ora attuale è indicata sia sull'orologio che dal cavaliere lampeggiante.

9. Con i tasti +/- **RISCALDAMENTO** è possibile spostarsi negli orari.




10. Per programmare altri giorni o per programmare la zona 2 e il bollitore premere il tasto .

11. Si ritorna così alla schermata iniziale.



In qualsiasi punto del programma per uscire bisogna premere due volte il tasto .

La programmazione della zona 2 e del bollitore è analoga alla programmazione della zona 1.

Premendo il tasto  si accede in sequenza ai 4 programmi: manuale; zona 1; zona 2; bollitore.


In caso di collegamento a sonde ambiente i livelli di "temperatura giorno" e "temperatura notte" acquistano valore di temperatura e il riscaldamento sarà attivo affinché la temperatura misurata dalla sonda ambiente raggiunga il valore predefinito nelle varie fasce orarie.


Quando le sonde ambiente non sono collegate i due livelli giorno/notte acquisteranno valore di on e off.

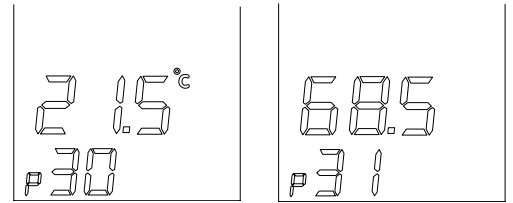
Nei periodi selezionati con l'icona  il riscaldamento è attivo, mentre nei periodi selezionati con l'icona , il riscaldamento è spento.

In caso di collegamento a Comando Remoto "Open Therm" quella zona non deve essere gestita dalle schede di caldaia, perché verrà gestita direttamente dal remoto e di conseguenza la programmazione della zona è inibita.

1.11 Visualizzazione dei parametri

Premendo il tasto  si possono scorrere in sequenza i valori dei parametri.

In qualsiasi momento si può uscire dalla funzione premendo il tasto .
Per il significato di tutti i parametri vedi *Parametri TSP* a pagina 54.




Par.	DESCRIZIONE
P30 - TSP30	Visualizzazione della temperatura esterna (se installata sonda esterna).
P31	Visualizzazione della temperatura di mandata .
P32	Visualizzazione della temperatura di mandata nominale calcolata . Se non è installata la sonda esterna si visualizza la temperatura di mandata impostata manualmente sulla caldaia. Se è installata la sonda esterna si visualizza la temperatura di mandata che la caldaia si è calcolata tramite le curve di termoregolazione.
P43	Visualizzazione della temperatura di ritorno .
P44	Visualizzazione temperatura bollitore .
P45	Visualizzazione della temperatura fumi .
P49	Visualizzazione temperatura sonda ambiente 1 (se collegata la sonda ambiente 1).
P50	Visualizzazione temperatura sonda ambiente 2 (se collegata la sonda ambiente 2).

Tab. 1 Parametri visualizzabili con il tasto info

1.12 Anomalie non resettabili

Il display segna l'anomalia secondo il relativo codice di errore (vedi *Tabella inconvenienti tecnici* a pagina 74).

Alcune anomalie possono essere resettate con il tasto , altre invece sono autoripristinanti (vedere paragrafo successivo).

Se le anomalie non sono resettabili, ma sono del tipo autoripristinante, nessun tasto è abilitato ed è accesa solo la retroilluminazione dell'LCD.


Alla scomparsa della causa dell'errore sull'interfaccia scompare la segnalazione di anomalia.


L'interfaccia si abilita e dopo 15 secondi si disabilita, a meno che non venga premuto un tasto.





1.13 Sblocco caldaia

Il display segna l'anomalia secondo il relativo codice di errore (vedi *Tabella inconvenienti tecnici* a pagina 74).

Alcune anomalie possono essere resettate con il tasto , altre invece sono autoripristinanti.

Se i blocchi possono essere resettati (E01, E02, E03, E08, E09) sono sempre attive la retroilluminazione del tasto  e dell'LCD.

L'unico tasto attivo che si può premere è il tasto .

Quando il tasto  viene premuto e le condizioni della caldaia lo consentono, viene eseguito lo sblocco dell'errore. Sull'interfaccia scompare la segnalazione di anomalia.

L'interfaccia si abilita e dopo 15 secondi si disabilita, a meno che non venga premuto un tasto.




1.14 Funzionamento della caldaia

1.14.1 Accensione



PERICOLO

Queste istruzioni presuppongono che la caldaia sia stata installata da una ditta installatrice abilitata, sia stata effettuata la prima accensione e la caldaia sia stata predisposta per un corretto funzionamento.


- Aprire il rubinetto di intercettazione del gas.
- Portare l'interruttore sull'impianto elettrico a monte della caldaia in posizione ON.
- Il display si accende indicando la funzione attiva in quel momento (vedi *Corrispondenza stato caldaia - visualizzazione display* a pagina 14).
- Scegliere il sistema di funzionamento della caldaia premendo il pulsante  sul touch-screen: OFF, ESTATE, INVERNO, SOLO RISCALDAMENTO (vedi *Selezione del modo di funzionamento* a pagina 15).
- Impostare il valore di temperatura desiderato per l'acqua di riscaldamento (vedi *Funzione riscaldamento* a pagina 22).
- Impostare il valore di temperatura desiderato per l'acqua calda sanitaria (vedi *Funzione sanitario* a pagina 23).
- Se presente una o più sonde ambiente oppure un termostato esterno, impostare il valore della temperatura ambiente desiderata e la programmazione settimanale.



ATTENZIONE

Dopo un periodo di lunga inattività della caldaia, in special modo per le caldaie funzionanti a propano, si potrebbe riscontrare una difficoltà di accensione.

Prima di accendere la caldaia, accendere un altro apparecchio a gas (ad esempio un fornello).

Nonostante questo la caldaia potrebbe andare in blocco una o due volte. Ripristinare quindi il funzionamento della stessa premendo il pulsante .


1.14.2 Funzione riscaldamento


Per regolare la temperatura dell'acqua di riscaldamento premere i tasti +/- RISCALDAMENTO.

Il campo di regolazione della temperatura di riscaldamento dipende dal range di funzionamento selezionato:

- range standard: da 20°C a 78°C (agendo sui tasti +/- RISCALDAMENTO);
- range ridotto: da 20°C a 45°C (agendo sui tasti +/- RISCALDAMENTO).

La selezione del range di funzionamento deve essere effettuata dall'installatore o da un Centro di Assistenza Autorizzato (vedi par. *Selezione del range di funzionamento in riscaldamento* a pagina 51).

Durante l'impostazione della temperatura, sul display lampeggia il simbolo di riscaldamento  e viene indicato il valore che si sta impostando per la temperatura dell'acqua di riscaldamento.

Quando l'impianto di riscaldamento richiede calore sul display viene mostrato il simbolo riscaldamento fisso  e la temperatura istantanea dell'acqua di mandata riscaldamento.

Il tempo di attesa fra un'accensione e l'altra della caldaia, che serve ad evitare frequenti accensioni e spegnimenti della caldaia durante il funzionamento in riscaldamento, è compreso fra 0 e 10 minuti (default 4), modificabile con il parametro **P11**.

Se però la temperatura dell'acqua dell'impianto scende al di sotto di un determinato valore, compreso fra 20°C e 78°C (default 30°C range standard, 20°C range ridotto) modificabile con il parametro **P27**, il tempo di attesa viene azzerato e la caldaia si riaccende.

Il simbolo di bruciatore acceso  compare solo quando il bruciatore è in funzione.

1.14.3 Funzione sanitario


La caldaia è dotata di un bollitore in acciaio inox a singolo serpentino da 45 litri.

La funzione di produzione di acqua calda sanitaria può essere abilitata dall'utente in due modi:

- impostando sulla caldaia una programmazione oraria del bollitore (vedi par. *Modalità programmazione riscaldamento e bollitore a pagina 20*);
- tramite la funzione COMFORT (vedi par. *Abilitazione/disabilitazione funzione comfort a pagina 16*).

Il campo di regolazione della temperatura dell'acqua calda sanitaria va da 35°C a 65°C.

La temperatura può essere impostata tramite i tasti +/- **SANITARIO**.

Durante l'impostazione della temperatura sul display lampeggia il simbolo sanitario  e viene indicato il valore che si sta impostando per la temperatura dell'acqua calda sanitaria.

Il riscaldamento del bollitore, tramite funzione COMFORT o programmazione, viene eseguita solo se la caldaia si trova negli stati di funzionamento ESTATE o INVERNO. Se la caldaia si trova negli stati di funzionamento SOLO RISCALDAMENTO o OFF il bollitore non viene riscaldato.

La funzione di produzione di acqua calda sanitaria ha sempre la precedenza sulla funzione riscaldamento.

1.14.4 Funzione comfort

La funzione COMFORT permette di mantenere sempre caldo il bollitore, diminuendo i tempi d'attesa per la produzione di ACS.

E' possibile attivare la funzione COMFORT premendo l'apposito pulsante sul display (vedi *Abilitazione/disabilitazione funzione comfort a pagina 16*).

1.14.5 Funzione antilegionella

Ogni 15 giorni viene abilitata la funzione antilegionella, che consiste nel portare la temperatura del bollitore a 65 °C per 30 minuti, indipendentemente da tutte le altre impostazioni, al fine di prevenire o eliminare eventuali formazioni di batteri all'interno del bollitore

1.14.6 Funzione antigelo

La caldaia è dotata di un sistema di protezione antigelo attivo nei regimi di funzionamento: OFF/ESTATE/INVERNO/SOLO RISCALDAMENTO.



PERICOLO

La funzione antigelo protegge solo la caldaia, non l'intero impianto di riscaldamento.

La protezione dell'impianto di riscaldamento deve essere ottenuta con le sonde ambiente o un termostato ambiente, che però sono disabilitati quando la caldaia è nello stato di funzionamento OFF.

Qualora si intenda proteggere, oltre alla caldaia, anche l'impianto, impostare la caldaia nello stato di funzionamento INVERNO.

L'impianto di riscaldamento può essere efficacemente protetto dal gelo utilizzando specifici prodotti antigelo adatti ad impianti multimetallo.



ATTENZIONE

Non utilizzare prodotti antigelo per motori d'automobile e verificare l'efficacia del prodotto nel tempo.

Qualora non ci fosse la possibilità di accendere il bruciatore per mancanza di gas le funzioni antigelo vengono comunque attivate alimentando i circolatori.

1.14.6.1 Funzione antigelo mandata

Quando il sensore di temperatura dell'acqua di riscaldamento misura una temperatura dell'acqua di +5 °C la caldaia si accende e resta accesa al valore di minima potenza termica fino a che la temperatura dell'acqua riscaldamento raggiunge una temperatura di +30 °C o sono passati 15 minuti.

Nel caso in cui la caldaia dovesse andare in blocco viene garantita la circolazione della pompa.

1.14.6.2 Funzione antigelo sonde ambiente

Quando la scheda è in OFF, oppure SOLO SANITARIO, e le sonde ambiente misurano una temperatura inferiore a 5°C parte una richiesta riscaldamento per poter riscaldare l'ambiente controllato dalle sonde.

La funzione riscaldamento termina quando la temperatura ambiente letta dalle sonde raggiunge i +6°C.

1.14.6.3 Funzione antigelo bollitore

Quando il sensore di temperatura del bollitore misura una temperatura dell'acqua di 5 °C la caldaia si accende e resta accesa al valore di minima potenza termica fino a che la temperatura dell'acqua del bollitore raggiunge una temperatura di 10 °C o sono passati 15 minuti. Nel caso in cui la caldaia dovesse andare in blocco viene garantita la circolazione della pompa.

Durante la fase antigelo bollitore, viene controllata continuamente la temperatura rilevata dalla sonda di mandata e se questa raggiunge il valore di 60°C, il bruciatore viene spento. Il bruciatore viene riacceso se la richiesta di funzionamento in fase antigelo, è ancora presente e la temperatura di mandata scende sotto i 60°C.

1.14.7 Funzione antibloccaggio

Nel caso in cui la caldaia resti inattiva e collegata alla rete elettrica, ogni 24 ore la pompa di circolazione e la valvola deviatrice (se presente) vengono attivate per un breve periodo, onde evitare che possano bloccarsi.

La stessa funzione è assegnata al relè liberamente programmabile qualora questo venga utilizzato per alimentare una pompa di ricircolo o valvola deviatrice.

1.14.8 Funzionamento con sonda ambiente

La caldaia può essere collegata ad una sonda per la misura della temperatura ambiente (fornita di serie).

Nota la temperatura ambiente la caldaia regola automaticamente la temperatura dell'acqua di riscaldamento, aumentandola quando la temperatura ambiente diminuisce e diminuendola quando la temperatura ambiente si avvicina a quella impostata.

Le variazioni della temperatura dell'acqua di riscaldamento avvengono secondo un programma scritto nel microprocessore dell'elettronica della caldaia.

Per impostare la temperatura ambiente desiderata vedere i paragrafi:

- *Regolazione "temperatura giorno" e "temperatura notte"* a pagina 18.
- *Impostazione programma "automatico"* a pagina 19.
- *Impostazione programma "manuale"* a pagina 19.
- *Modalità programmazione riscaldamento e bollitore* a pagina 20.

Per l'allacciamento della sonda ambiente vedere *Installazione della sonda ambiente* a pagina 51.



ATTENZIONE

Utilizzare solo sonde ambiente originali fornite dal produttore.

L'utilizzo di sonde ambiente non originali, non fornite dal produttore, può pregiudicare il funzionamento della sonda ambiente stessa e della caldaia.

1.14.9 Funzionamento con sonda esterna (optional)


La caldaia può essere collegata ad una sonda che misura la temperatura esterna (optional non obbligatorio, fornito dal produttore).

Nota la temperatura esterna la caldaia regola automaticamente la temperatura dell'acqua di riscaldamento, aumentandola quando la temperatura esterna diminuisce e diminuendola quando la temperatura esterna cresce, migliorando in questo modo il comfort ambientale e consentendo di risparmiare combustibile. La temperatura massima viene comunque rispettata.

Questo funzionamento della caldaia viene definito "funzionamento a temperatura scorrevole".

Le variazioni della temperatura dell'acqua di riscaldamento avvengono secondo un programma scritto nel microprocessore dell'elettronica della caldaia.

Con sonda esterna, i pulsanti +/- **RISCALDAMENTO** perdono la loro funzione di impostazione della temperatura dell'acqua di riscaldamento e diventano i pulsanti per la modifica della temperatura ambiente fittizia, cioè la temperatura teorica desiderata negli ambienti da riscaldare.

Durante l'impostazione della temperatura, sul display lampeggia il simbolo temperatura ambiente fittizia  e viene indicato il valore che si sta impostando.

Per una regolazione delle curve ottimale si consiglia la posizione vicina ai +20 °C.

Per una spiegazione dettagliata del funzionamento a temperatura scorrevole fare riferimento al paragrafo *Installazione della sonda esterna (optional) e funzionamento a temperatura scorrevole* a pagina 52.



ATTENZIONE

Utilizzare solo sonde esterne originali fornite dal produttore.

L'utilizzo di sonde esterne non originali, non fornite dal produttore, può pregiudicare il funzionamento della sonda esterna stessa e della caldaia.

1.14.10 Funzionamento con Comando Remoto (optional)

E' possibile collegare la caldaia ad un Comando Remoto (optional non obbligatorio, fornito dal produttore), che permette di gestire molti parametri di caldaia, ad esempio:

- Selezione dello stato della caldaia.
- Selezione della temperatura ambiente desiderata.
- Selezione della temperatura dell'acqua dell'impianto di riscaldamento.
- Selezione della temperatura dell'acqua calda sanitaria.
- programmazione dei tempi di accensione dell'impianto di riscaldamento e dei tempi di attivazione del bollitore.
- Visualizzazione della diagnostica di caldaia.
- Sblocco caldaia ed altri parametri.

Per l'allacciamento del Comando Remoto vedi *Installazione e funzionamento con Comando Remoto Open Therm (optional)* a pagina 52.



ATTENZIONE

Utilizzare solo Comandi Remoti originali forniti dal produttore.

L'utilizzo di Comandi Remoti non originali, non forniti dal produttore, può pregiudicare il funzionamento del Comando Remoto stesso e della caldaia.

1.15 Blocco della caldaia

Quando si presentano delle anomalie di funzionamento la caldaia si mette automaticamente in blocco.


Per il riconoscimento delle possibili cause del malfunzionamento vedi *Tabella inconvenienti tecnici* a pagina 74.

A seconda del tipo di blocco riscontrato si proceda come descritto qui di seguito.

1.15.1 Blocco del bruciatore

In caso di blocco del bruciatore per mancanza fiamma sul display compare il codice **E01** lampeggiante.

In questo caso procedere come di seguito:

- verificare che il rubinetto del gas sia aperto e che vi sia gas in rete, accendendo ad esempio un fornello;
- verificata la presenza di combustibile, sbloccare il bruciatore premendo  : se l'apparecchio non riparte e ritorna in blocco, al terzo tentativo contattare un centro di assistenza o personale qualificato per un intervento di manutenzione.



AVVERTENZA

Qualora il bruciatore si metta in blocco con frequenza, segno questo di una anomalia ricorrente nel funzionamento, contattare un centro di assistenza o personale qualificato per un intervento di manutenzione.

1.15.2 Blocco per mancanza di tiraggio (blocco fumi)

In caso di malfunzionamento del sistema di aspirazione aria e di scarico dei fumi, la caldaia viene messa in blocco e sul display lampeggia il codice **E03** (intervento del termostato fumi).

Contattare un centro di assistenza o personale qualificato per un intervento di manutenzione.

1.15.3 Blocco per pressione insufficiente

Nel caso dovesse lampeggiare l'errore **E04** di blocco per pressione impianto insufficiente (che segnala l'intervento del pressostato acqua di sicurezza) provvedere al riempimento dell'impianto agendo sul rubinetto di carico in Fig. 2 Rubinetto di carico. L'errore **E04** viene visualizzato quando la pressione impianto scende sotto il valore di 0,4 bar e l'errore si resetta automaticamente quando la pressione dell'impianto raggiungerà la soglia di 1,0 bar. Il valore della pressione a caldaia fredda deve essere di 1÷1,3 bar.

Per ripristinare il valore della pressione dell'acqua procedere come descritto di seguito:

- ruotare la manopola del rubinetto di carico Fig. 2 Rubinetto di carico in senso antiorario per permettere l'ingresso dell'acqua in caldaia;
- mantenere il rubinetto aperto fino a che sul pannello comandi viene raggiunto un valore della pressione di 1÷1,3 bar;
- chiudere il rubinetto ruotando la manopola in senso orario.

Se la caldaia dovesse tornare in blocco contattare un centro di assistenza o personale qualificato per un intervento di manutenzione.



PERICOLO

Al termine dell'operazione di carico chiudere bene il rubinetto di carico. Se il rubinetto non dovesse essere ben chiuso si potrebbe verificare, per aumento della pressione, la presenza sul display dell'errore E09 e successivamente l'apertura della valvola di sicurezza dell'impianto di riscaldamento e la fuoriuscita di acqua.

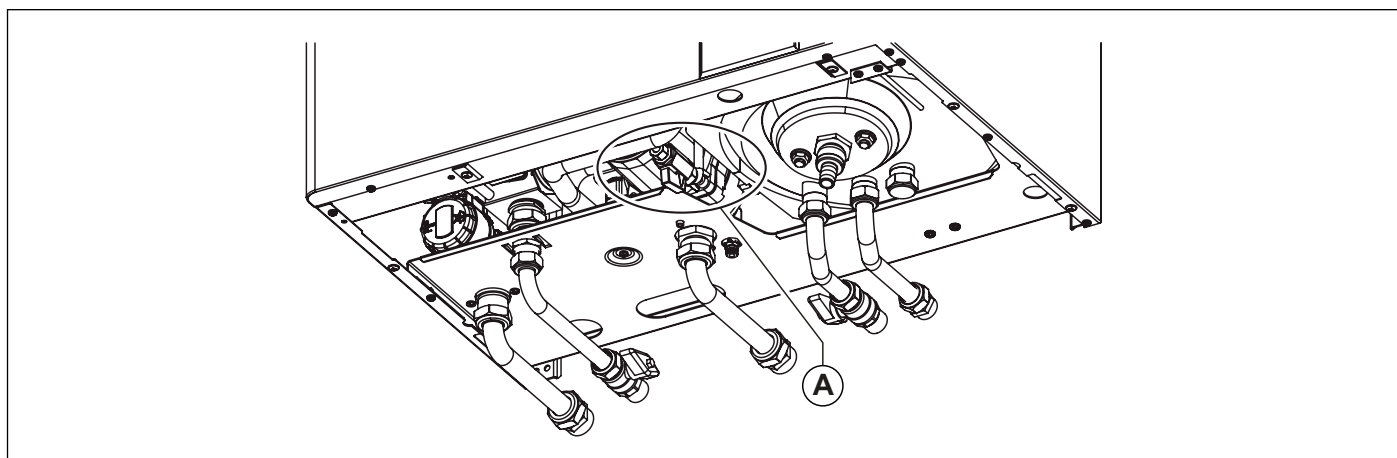


Fig. 2 Rubinetto di carico

1.15.4 Allarme per malfunzionamento sonde di temperatura

In caso di blocco del bruciatore per malfunzionamento delle sonde di temperatura, sul display compaiono i codici:

- **E05** per la sonda riscaldamento; in questo caso la caldaia non funziona.
- **E12** per la sonda bollitore; in questo caso la caldaia funziona solo in riscaldamento, mentre la funzione sanitario è disabilitata.
- **E15** per la sonda di ritorno; in questo caso la caldaia non funziona.
- **E44** per la sonda ambiente 1 (SA1); in questo caso la caldaia non funziona.
- **E45** per la sonda ambiente 2 (SA2); in questo caso la caldaia non funziona.



AVVERTENZA

In tutti i casi contattare un centro di assistenza o personale qualificato per un intervento di manutenzione.

1.15.5 Allarme per malfunzionamento della sonda di temperatura esterna (optional)

In caso di guasto della sonda di temperatura esterna la caldaia continua a funzionare, ma il funzionamento "a temperatura scorrevole" è disabilitato.

La temperatura dell'acqua di riscaldamento viene regolata in base al valore impostato con i tasti +/- **RISCALDAMENTO** che in questo caso perdono la funzione di regolatore della temperatura ambiente fittizia.

In questo caso ricorrere ad un centro di assistenza o a personale qualificato per un intervento di manutenzione.

1.15.6 Allarme per malfunzionamento del collegamento al Comando Remoto (optional)

La caldaia riconosce la presenza del Comando Remoto (optional non obbligatorio).

Se il Comando Remoto viene collegato e successivamente la caldaia non riceve informazioni dal Comando Remoto, la caldaia tenta di ristabilire la comunicazione per un periodo pari a 60 secondi trascorsi i quali sul display del Comando Remoto, compare il codice **E31**.

La caldaia continuerà a funzionare secondo le impostazioni fatte sul touch-screen, ignorando le impostazioni fatte sul Comando Remoto.



AVVERTENZA

Contattare un centro di assistenza o personale qualificato per un intervento di manutenzione.

Il Comando Remoto può visualizzare la presenza di guasto o blocco ed eventualmente riarmare la caldaia da una condizione di blocco per 3 volte in 24 ore.

Esauriti questi tentativi, sul display di caldaia compare il codice **E99**.

Per resettare l'errore **E99** scollegare e ricollegare la caldaia dalla rete elettrica.

1.15.7 Blocco per malfunzionamento ventilatore

Il funzionamento del ventilatore viene costantemente controllato e in caso di un suo malfunzionamento il bruciatore viene spento e sul display compare il codice **E40** lampeggiante.

Questo stato viene mantenuto fino a che il ventilatore non rientra nei parametri di funzionamento normale.

Se la caldaia non dovesse riprendere a funzionare e restasse in questa condizione contattare un centro di assistenza o personale qualificato per un intervento di manutenzione.

1.16 Manutenzione



ATTENZIONE

Provvedere ad una manutenzione periodica della caldaia secondo il programma specificato nell'apposita sezione del presente libretto.

Una corretta manutenzione della caldaia consente alla stessa di lavorare nelle migliori condizioni, nel rispetto dell'ambiente e in piena sicurezza per persone, animali e cose.

La manutenzione delle caldaie deve essere effettuata solo da personale qualificato, in possesso dei requisiti stabiliti dalla legislazione vigente.

1.17 Note per l'utente



AVVERTENZA

L'utente può provvedere in proprio alla sola pulizia del mantello della caldaia che può essere eseguita utilizzando prodotti per la pulizia dei mobili.

Non usare acqua.



ATTENZIONE

L'utente ha libero accesso solo alle parti della caldaia la cui manovra non richiede l'uso di attrezzi e/o utensili: non è pertanto autorizzato a smontare il pannello della caldaia e ad intervenire al suo interno.

Nessuno, incluso il personale qualificato, è autorizzato ad apportare modifiche alla caldaia.

Il produttore declina ogni responsabilità per danni procurati a persone, animali o cose derivanti dalla inosservanza di quanto sopra esposto.

2. Caratteristiche tecniche e dimensioni

2.1 Caratteristiche tecniche

Questa caldaia funziona con bruciatore a gas a premiscelazione totale incorporato e viene fornita nella seguente versione:

- **KB**: caldaia a condensazione a camera stagna e tiraggio forzato per la produzione di acqua calda per il riscaldamento e la produzione di acqua calda sanitaria tramite bollitore integrato.

Sono disponibili le seguenti potenze:

- **KB 24**: avente portata termica di 23,7 kW
- **KB 32**: avente portata termica di 30,4 kW

Tutti i modelli sono dotati di accensione elettronica e controllo di fiamma a ionizzazione.

Le caldaie soddisfano tutte le norme vigenti nel Paese di destinazione che è indicato nella targhetta dati tecnici.

L'installazione in Paese diverso da quello specificato può essere fonte di pericolo per persone, animali e cose.

Di seguito sono elencate le principali caratteristiche tecniche delle caldaie.

2.1.1 Caratteristiche costruttive

- Pannello comandi con grado di protezione dell'impianto elettrico IPX4D.
- Scheda elettronica di sicurezza e modulazione integrata.
- Accensione elettronica con accenditore incorporato e rilevamento fiamma a ionizzazione.
- Bruciatore a premiscelazione totale in acciaio inox.
- Scambiatore di calore monotermico ad alto rendimento, in acciaio inox e materiale composito, con disaeratore.
- Valvola gas modulante a doppio otturatore con rapporto aria/gas costante.
- Ventilatore di combustione modulante con controllo elettronico del corretto funzionamento.
- Circolatore modulante.
- Sensore di pressione circuito di riscaldamento.
- Sonda di mandata dell'acqua di riscaldamento.
- Termostato fumi sulla torretta di scarico.
- Sonda fumi sullo scambiatore di calore primario.
- By-pass automatico integrato.
- Vaso di espansione riscaldamento da 10 litri.
- Rubinetti manuali di carico e scarico impianto di riscaldamento.
- Valvola deviatrice motorizzata.
- Bollitore sanitario in acciaio inox da 45 litri.
- Anodo sacrificale in magnesio.
- Sonda di ritorno dell'acqua di riscaldamento.
- Sonda di temperatura bollitore.
- Vaso di espansione sanitario da 2 litri.
- Rubinetto manuale di scarico bollitore.
- Valvola di sicurezza riscaldamento da 3 bar.
- Valvola di sicurezza sanitario da 8 bar.

2.1.2 Interfaccia utente

- Interfaccia touch-screen incorporata per la visualizzazione ed il comando dello stato di funzionamento della caldaia: OFF, INVERNO, ESTATE e SOLO RISCALDAMENTO.
- Regolazione della temperatura dell'acqua di riscaldamento: 20-78°C (range standard) o 20-45°C (range ridotto).
- Regolazione della temperatura dell'acqua sanitaria: 35-65 °C .

2.1.3 Caratteristiche funzionali

- Modulazione elettronica della fiamma in funzione riscaldamento con temporizzazione della rampa di salita (60 secondi regolabili).
- Modulazione elettronica della fiamma in funzione sanitario.
- Precedenza funzione sanitario.
- Funzione antigelo mandata: ON a 5 °C; OFF a 30 °C o dopo 15 minuti di funzionamento se temperatura riscaldamento > 5 °C.
- Funzione antigelo bollitore: ON a 5 °C; OFF a 10 °C o dopo 15 minuti di funzionamento se temperatura bollitore > 5 °C.
- Funzione spazzacamino temporizzata: 15 minuti.
- Funzione antilegionella.
- Parametro di regolazione della portata termica massima in riscaldamento.
- Parametro di regolazione della portata termica di accensione.
- Preselezione range di riscaldamento: standard o ridotto.
- Funzione di propagazione della fiamma in accensione.
- Temporizzazione del termostato riscaldamento: 240 secondi regolabili.
- Funzione di post-circolazione riscaldamento, antigelo e spazzacamino: 30 secondi regolabili.
- Funzione di post-circolazione sanitario: 30 secondi.
- Funzione di post-circolazione per temperatura riscaldamento > 78 °C: 30 secondi.
- Funzione di post-ventilazione dopo funzionamento: 10 secondi.
- Funzione di post-ventilazione per temperatura riscaldamento > 95 °C.
- Funzione antiblocco circolatore e valvola deviatrice: 30 secondi di funzionamento dopo 24 ore di non funzionamento.
- Predisposizione per il collegamento ad un termostato ambiente (optional).
- Predisposizione per il funzionamento con sonda esterna (optional fornito dal produttore).
- Predisposizione per il funzionamento con Comando Remoto OpenTherm (optional fornito dal produttore).
- Predisposizione per il funzionamento a zone (optional fornito dal produttore).
- Predisposizione per funzione di cronotermostato a bordo caldaia, con l'ausilio di due sonde ambiente (optional fornito dal produttore).
- Funzione anti colpo d'ariete: regolabile da 0 a 3 secondi tramite parametro **P15**.

2.2 Dimensioni

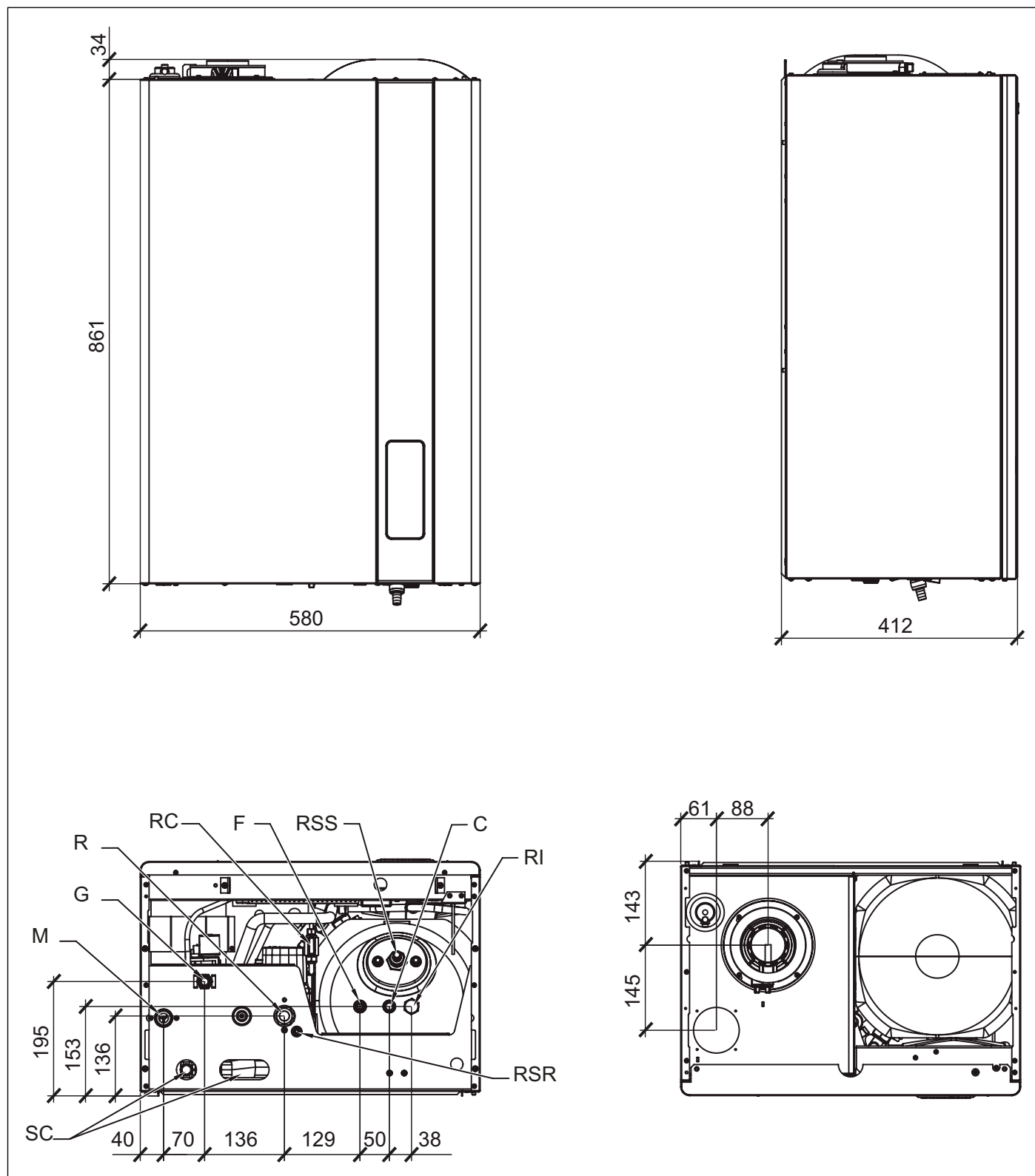


Fig. 3 Dimensioni

M Mandata impianto riscaldamento (3/4")
 G Ingresso gas (1/2")
 R Ritorno impianto riscaldamento (3/4")
 RC Rubinetto di carico
 RSR Rubinetto scarico riscaldamento

F Ingresso acqua fredda (1/2")
 C Uscita acqua calda sanitaria (1/2")
 RI Ingresso ricircolo sanitario (1/2")
 RSS Rubinetto scarico sanitario
 SC Scarico condensa e valvole di sicurezza

2.3 Componenti principali

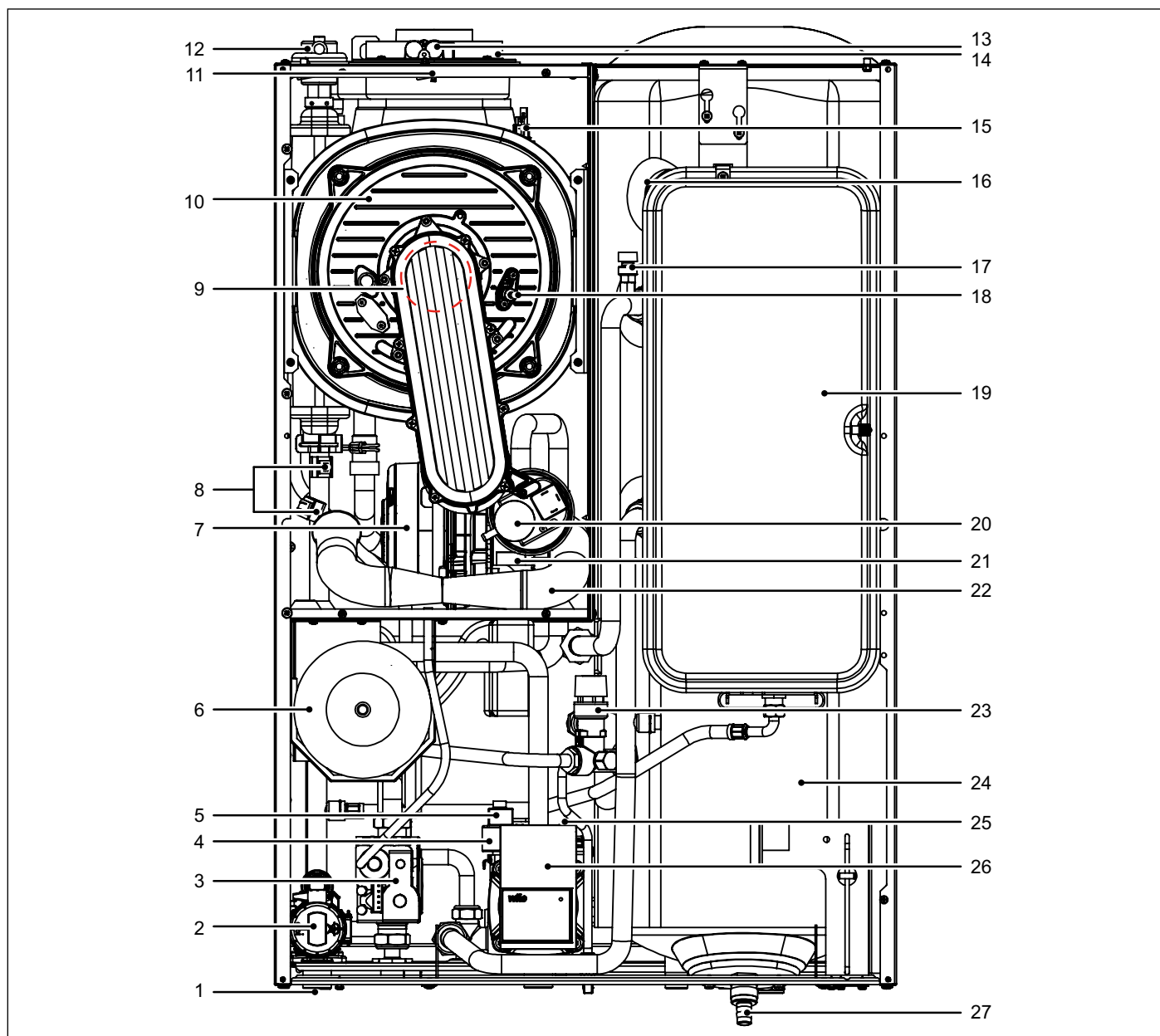


Fig. 4 Componenti principali

- | | |
|--|--|
| 1. Sifone scarico condensa | 15. Sensore di temperatura fumi su scambiatore |
| 2. Valvola a 3 vie motorizzata | 16. Anodo di magnesio |
| 3. Valvola gas modulante | 17. Valvola di sfiato aria del serpentino |
| 4. Trasduttore di pressione | 18. Elettrodo di accensione e rilevazione |
| 5. Valvola di sicurezza 3 bar (riscaldamento) | 19. Vaso di espansione riscaldamento |
| 6. Vaso di espansione sanitario | 20. Pressostato aria |
| 7. Ventilatore di combustione | 21. Miscelatore aria/gas |
| 8. Doppio sensore di temperatura di mandata | 22. Marmitta di aspirazione |
| 9. Bruciatore a premiscelazione | 23. Valvola di sicurezza 8 bar (sanitario) |
| 10. Scambiatore di calore | 24. Bollitore in acciaio inox |
| 11. Termostato fumi | 25. Disaeratore riscaldamento |
| 12. Disaeratore su scambiatore | 26. Circolatore |
| 13. Prese per analisi fumi | 27. Rubinetto di scarico bollitore |
| 14. Condotto d'aspirazione aria e scarico fumi | |

2.4 Schema idraulico

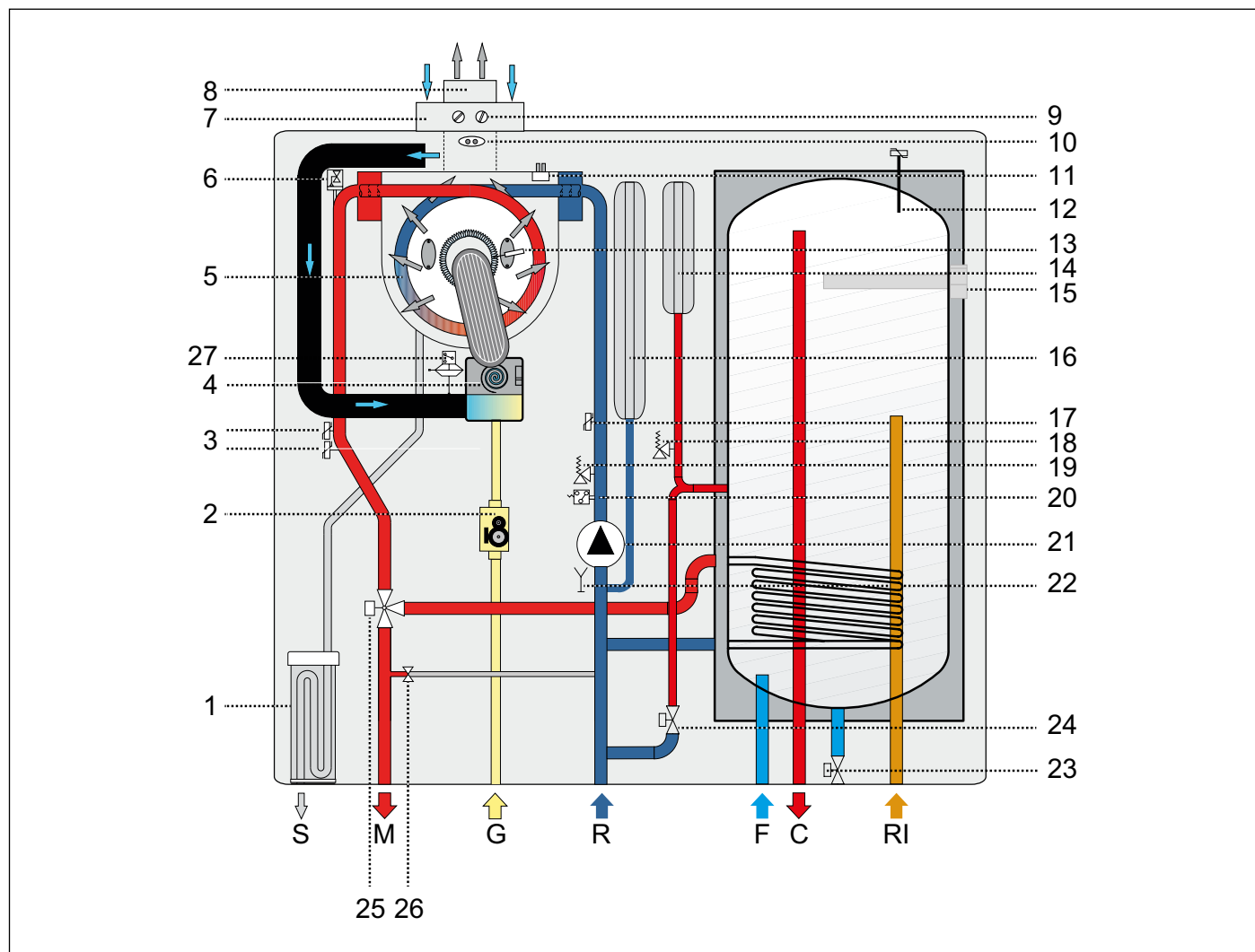


Fig. 5 Schema idraulico

- | | |
|--|--|
| 1. Sifone scarico condensa | 21. Circolatore |
| 2. Valvola gas modulante | 22. Rubinetto di scarico impianto di riscaldamento |
| 3. Doppio sensore di temperatura di mandata | 23. Rubinetto di scarico bollitore |
| 4. Ventilatore di combustione | 24. Rubinetto di carico impianto di riscaldamento |
| 5. Scambiatore di calore | 25. Valvola a 3 vie motorizzata |
| 6. Disaeratore su scambiatore | 26. By-pass automatico |
| 7. Condotto di aspirazione aria | 27. Pressostato aria |
| 8. Condotto di evacuazione fumi | |
| 9. Prese per analisi fumi | S Scarico condensa |
| 10. Termostato fumi | G Ingresso gas |
| 11. Sensore di temperatura fumi su scambiatore | M Mandata impianto riscaldamento |
| 12. Sensore di temperatura acqua calda sanitaria | R Ritorno impianto riscaldamento |
| 13. Elettrodo di accensione e rilevazione | C Uscita acqua calda sanitaria |
| 14. Vaso di espansione sanitario | F Ingresso acqua fredda |
| 15. Anodo di magnesio | RI Ingresso ricircolo sanitario |
| 16. Vaso di espansione riscaldamento | |
| 17. Sensore di temperatura di ritorno | |
| 18. Valvola di sicurezza 8 bar (sanitario) | |
| 19. Valvola di sicurezza 3 bar (riscaldamento) | |
| 20. Trasduttore di pressione | |

2.5 Dati di funzionamento

Le pressioni al bruciatore riportate nella seguente pagina devono essere verificate dopo 3 minuti di funzionamento della caldaia.

Categoria gas: I12H3P



AVVERTENZA

La caldaia è adeguata per l'utilizzo di gas combustibili del gruppo H e/o del gruppo E e di miscele di gas naturale e di idrogeno fino al 20% in volume.

Combustibile	Pressione di alimentazione [mbar]	Ugello [mm]	Diametro diaframma [mm]	Valore CO ₂ dei fumi Pmax ⁽¹⁾ [%]	Valore CO ₂ dei fumi Pmin [%]	Valore O ₂ Qmax ⁽¹⁾ [%]	Valore O ₂ Qmin [%]
Gas metano G20 (*)	20	3,70	8,7	9,0 ± 0,3	9,3 ± 0,3	4,9 ± 0,5	4,4 ± 0,5
Gas propano G31	37	3,00	-	10,0 ± 0,3	10,0 ± 0,3	5,7 ± 0,5	5,7 ± 0,5

Tab. 2 Dati di taratura KB 24

Combustibile	Pressione di alimentazione [mbar]	Ugello [mm]	Diametro diaframma [mm]	Valore CO ₂ dei fumi Pmax ⁽¹⁾ [%]	Valore CO ₂ dei fumi Pmin [%]	Valore O ₂ Qmax ⁽¹⁾ [%]	Valore O ₂ Qmin [%]
Gas metano G20 (*)	20	4,45	8,7	9,0 ± 0,3	9,3 ± 0,3	4,9 ± 0,5	4,4 ± 0,5
Gas propano G31	37	3,55	7,2	10,0 ± 0,3	10,0 ± 0,3	5,7 ± 0,5	5,7 ± 0,5

Tab. 3 Dati di taratura KB 32

(*) In caso di utilizzo di miscele contenenti fino al 20% di idrogeno (H₂) per la taratura fare riferimento al paragrafo *Regolazione della valvola gas reti 20%H2NG* a pagina 68

2.6 Caratteristiche generali

Descrizione	um	KB 24	KB 32
Portata termica nominale riscaldamento	kW	23,7	30,4
Portata termica minima riscaldamento	kW	3,0	4,2
Portata termica nominale riscaldamento con miscela 20%H2NG (Qn _(20%H2))	kW	22,4	28,8
Portata termica minima riscaldamento con miscela 20%H2NG	kW	2,8	4,0
Potenza termica riscaldamento massima (80-60°C)	kW	23,0	29,4
Potenza termica riscaldamento minima (80-60°C)	kW	2,6	3,9
Potenza termica riscaldamento massima (50-30°C)	kW	25,0	32,3
Potenza termica riscaldamento minima (50-30°C)	kW	3,2	4,4
Pressione minima del circuito di riscaldamento	bar	0,5	0,5
Pressione massima del circuito di riscaldamento	bar	3,0	3,0
Portata termica sanitario massima	kW	27,3	34,5
Portata termica sanitario minima	kW	3,0	4,2
Portata termica nominale in sanitario con miscela 20%H2NG (Qn _{W(20%H2)})	kW	25,9	32,7
Portata termica minima in sanitario con miscela 20%H2NG	kW	2,8	4,0
Potenza termica sanitario massima	kW	26,8	33,4
Potenza termica sanitario minima	kW	2,7	3,9
Pressione minima del circuito sanitario	bar	0,5	0,5
Pressione massima del circuito sanitario	bar	6,0	6,0
Portata specifica acqua sanitaria (ΔT=30K)	l/min	16,2	19,5
Alimentazione elettrica - Tensione/Frequenza	V - Hz	230 - 50	230 - 50
Fusibile sull'alimentazione	A	3,15	3,15
Potenza massima assorbita	W	97	106
Assorbimento pompa	W	50	50
Grado di protezione elettrica	IP	X4D	X4D
Peso netto	kg	61,5	66,5
Consumo metano alla portata massima in risc. (*)	m ³ /h	2,51	3,22
Consumo propano alla portata massima in risc.	kg/h	1,84	2,36
Temperatura max di funzionamento in riscaldamento	°C	83	83
Temperatura max di funzionamento in sanitario	°C	65	65
Capacità totale vaso di espansione riscaldamento	l	10	10
Capacità totale vaso di espansione sanitario	l	2	2
Capacità massima impianto consigliata (**)	l	200	200

Tab. 4 Dati generali

(*) Valore riferito a 15°C - 1013 mbar

(**) Temperatura massima dell'acqua di 83°C, precarica vaso 1 bar

Descrizione	um	Pmax	Pmin	Carico 30%
Perdite al mantello a bruciatore funzionante	%	0,44	9,84	-
Perdite al mantello a bruciatore spento	%		0,21	
Perdite al camino a bruciatore funzionante	%	2,72	2,02	-
Portata massica dei fumi	g/s	12,43	1,33	-
Tfumi - Taria	°C	61	33	-
Rendimento termico utile (80-60°C)	%	96,8	88,1	-
Rendimento termico utile (50-30°C)	%	105,6	106,9	-
Rendimento termico utile al 30% del carico	%	-	-	107,4
Classe di emissioni NOx	-		6	

Tab. 5 Dati di combustione KB 24

Descrizione	um	Pmax	Pmin	Carico 30%
Perdite al mantello a bruciatore funzionante	%	0,87	5,10	-
Perdite al mantello a bruciatore spento	%		0,19	
Perdite al camino a bruciatore funzionante	%	2,33	2,00	-
Portata massica dei fumi	g/s	15,81	1,87	-
Tfumi - Taria	°C	60	40,5	-
Rendimento termico utile (80-60°C)	%	96,8	92,9	-
Rendimento termico utile (50-30°C)	%	106,2	104,8	-
Rendimento termico utile al 30% del carico	%	-	-	108,3
Classe di emissioni NOx	-		6	

Tab. 6 Dati di combustione KB 32

Dati supplementari (EN 15502-1)	um	Valore
Temperatura massima di lavoro dei prodotti della combustione	°C	110
Temperatura di surriscaldamento dei prodotti della combustione	°C	110
Tipo di installazione C63 - Temperatura massima aria in aspirazione	°C	40
Tipo di installazione C63 - Massimo ricircolo dei fumi al terminale	%	10

Tab. 7 Dati supplementari

2.7 Dati ERP e Labelling

Modelli: ITACA			KB 24	KB 32
Caldaia a condensazione			Si	Si
Caldaia a bassa temperatura (**)			Si	Si
Caldaia di tipo B ₁			No	No
Apparecchio di cogenerazione per il riscaldamento d'ambiente			No	No
Apparecchio di riscaldamento misto			Si	Si
Classe di efficienza energetica stagionale del riscaldamento d'ambiente			A	A
Classe di efficienza energetica del riscaldamento dell'acqua			A	A
Profilo di carico dichiarato			XL	XL
Elemento	Simbolo	Unità	Valore	
Potenza termica nominale	$P_{nominale}$	kW	23	29
Potenza termica utile alla potenza termica nominale e a un regime ad alta temperatura (*)	P_4	kW	23,0	29,4
Potenza termica utile al 30 % della potenza termica nominale e a un regime a bassa temperatura (**)	P_1	kW	7,7	9,8
Efficienza energetica stagionale del riscaldamento d'ambiente	η_s	%	92	93
Efficienza utile alla potenza termica nominale e a un regime ad alta temperatura (*)	η_4	%	87,3	86,9
Efficienza utile al 30 % della potenza termica nominale e a un regime a bassa temperatura (**)	η_1	%	96,7	97,8
Consumo ausiliario di elettricità a pieno carico	$e_{l,max}$	kW	0,036	0,038
Consumo ausiliario di elettricità a carico parziale	$e_{l,min}$	kW	0,015	0,017
Consumo ausiliario di elettricità in modo stand-by	P_{sb}	kW	0,003	0,003
Dispersione termica in stand-by	P_{stby}	kW	0,049	0,059
Consumo energetico del bruciatore di accensione	P_{ign}	kW	0,000	0,000
Consumo energetico annuo	Q_{HE}	GJ	41	52
Emissioni di ossidi di azoto	NO_x	mg/kWh	29	34
Livello della potenza sonora, all'interno	L_{WA}	dBA	51	52
Efficienza energetica di riscaldamento dell'acqua	η_{wh}	%	82	80
Consumo quotidiano di energia elettrica	Q_{elec}	kWh	0,179	0,233
Consumo annuo di energia elettrica	AEC	kWh	38	50
Consumo quotidiano di combustibile	Q_{fuel}	kWh	28,220	28,670
Consumo annuo di combustibile	AFC	GJ	21	22
Consumo elettrico in stand-by (controllo solare)	solstandby	W	0,08	0,08
Recapiti: FONDITAL S.p.A. - Via Cerreto, 40 I-25079 VOBARNO (Brescia) Italia				
(*) Regime ad alta temperatura: temperatura di ritorno di 60 °C all'entrata nell'apparecchio e 80 °C di temperatura di fruizione all'uscita dell'apparecchio.				
(**) Bassa temperatura: temperatura di ritorno (all'entrata della caldaia) per le caldaie a condensazione 30 °C, per gli apparecchi a bassa temperatura di 37 °C e per gli altri apparecchi di 50 °C.				

Tab. 8 Dati ERP e Labelling

3. Istruzioni per l'installatore

3.1 Norme per l'installazione

Questa caldaia deve essere installata secondo le leggi e le norme vigenti nel Paese di installazione che si intendono qui integralmente trascritte.

Per la categoria gas e i dati tecnici fare riferimento ai dati di funzionamento e alle caratteristiche generali riportati nelle pagine precedenti.



PERICOLO

Sia per l'installazione che per la manutenzione ed eventuali sostituzione di componenti, utilizzare solo accessori e ricambi originali forniti dal produttore.

Nel caso in cui non vengano utilizzati accessori e ricambi originali, non è garantito il corretto funzionamento della caldaia.

3.1.1 Imballo

La caldaia viene fornita imballata in una robusta scatola di cartone, fissata su un bancale di legno.

Dopo aver tolto dall'imballo la caldaia assicurarsi che sia perfettamente integra.

I materiali dell'imballo sono riciclabili: convogliarli pertanto nelle apposite aree di raccolta.

Non lasciare alla mercé dei bambini gli imballi che possono, per loro natura, essere fonte di pericolo.

Il produttore declina ogni responsabilità per danni a persone, animali e cose derivanti dall'inosservanza di quanto sopra.

Nell'imballo sono contenuti:

- una sonda di temperatura ambiente.
- due staffe di sostegno a muro.
- 2 viti a doppio filetto con relativi tasselli e 4 dadi M8 per il fissaggio della due staffe di sostegno a muro.
- un tubo in silicone per lo scarico della valvola di sicurezza riscaldamento.
- un tubo in silicone ed un raccordo per lo scarico della valvola di sicurezza sanitario.
- un sacchetto contenente:
 - » il presente manuale di installazione, uso e manutenzione della caldaia.
 - » la dima di fissaggio della caldaia al muro (vedi Fig. 6 Dima in carta).

3.2 Scelta del luogo di installazione della caldaia

Nel determinare il luogo dove installare la caldaia tenere conto di quanto segue:

- delle indicazioni contenute nel paragrafo *Sistema di aspirazione aria e di scarico dei fumi* a pagina 39 e suoi sottoparagrafi.
- verificare che la struttura muraria sia idonea, evitando il fissaggio su tramezze poco consistenti.
- evitare di montare la caldaia al di sopra di un apparecchio che, durante l'uso, possa pregiudicare in qualche modo il buon funzionamento della stessa (cucine che danno origine alla formazione di vapori grassi, lavatrici, ecc.).
- evitare l'installazione in locali con atmosfera corrosiva o molto polverosa, quali saloni di parrucchiere, lavanderie ecc., nei quali la vita dei componenti della caldaia può essere ridotta di molto.
- evitare l'installazione del terminale di aspirazione aria in locali o zone con atmosfera corrosiva o molto polverosa per proteggere lo scambiatore di calore.

3.3 Posizionamento della caldaia

Ogni apparecchio è corredato di un'apposita dima in carta contenuta nell'imballo (vedi Fig. 6 Dima in carta).

Questa dima consente la predisposizione delle tubazioni di allacciamento all'impianto di riscaldamento, all'acqua sanitaria, alla rete del gas e alle tubazioni di aspirazione aria/scarico fumi al momento della realizzazione dell'impianto idraulico e prima dell'installazione della caldaia.

Questa dima, costituita da un robusto foglio in carta, deve essere fissata alla parete scelta per l'installazione della caldaia aiutandosi con una bolla.

La dima riporta tutte le indicazioni necessarie per praticare i fori di fissaggio della caldaia al muro che avviene per mezzo di due viti con tasselli ad espansione.

La parte inferiore della dima permette di segnare il punto esatto dove devono venirsi a trovare i raccordi per l'allacciamento della condotta di alimentazione del gas, della condotta di alimentazione dell'acqua fredda, dell'uscita acqua calda, della mandata e del ritorno riscaldamento.

La parte superiore permette di segnare i punti dove dovranno essere posizionate le tubazioni di aspirazione aria/scarico fumi.

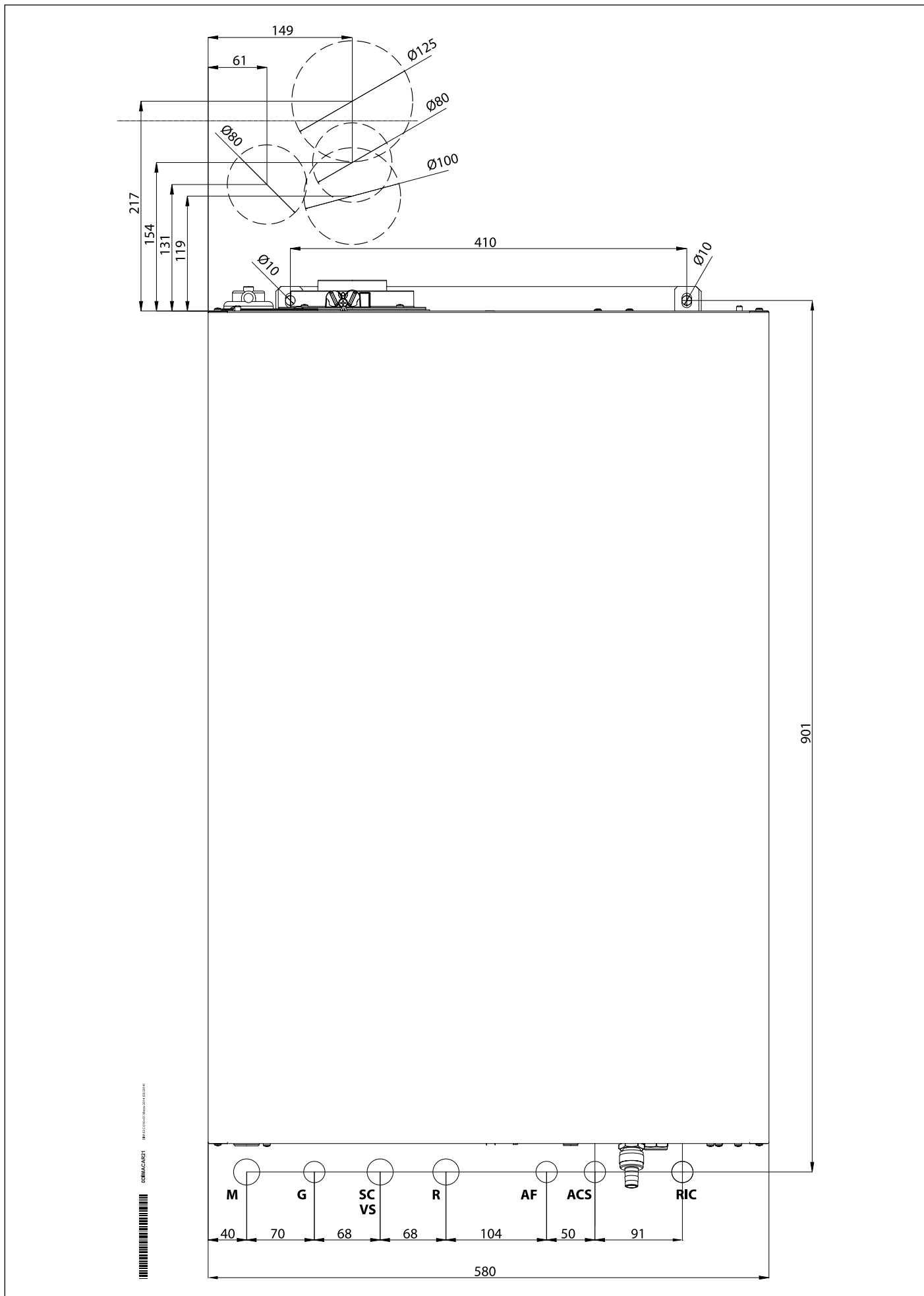


Fig. 6 Dima in carta

3.4 Montaggio della caldaia



PERICOLO

Prima di collegare la caldaia alle tubazioni dell'impianto di riscaldamento e sanitario è necessario procedere ad una accurata pulizia dell'impianto stesso.

Prima di mettere in servizio un impianto **NUOVO** effettuare la pulizia al fine di eliminare residui metallici di lavorazione e di saldatura, di oli e di grassi che potrebbero essere presenti e che, giungendo fino alla caldaia, potrebbero danneggiarla o alterarne il funzionamento.

Prima di mettere in servizio un impianto che è stato **AMMODERNATO** (aggiunta di radiatori, sostituzione della caldaia ecc.) effettuare la pulizia in modo da rimuovere eventuali fanghi e particelle estranee.

Allo scopo utilizzare appropriati prodotti non acidi reperibili in commercio.

Non utilizzare solventi che potrebbero danneggiare i componenti.

Inoltre, in ogni impianto di riscaldamento (nuovo o ammodernato) aggiungere all'acqua, nella dovuta concentrazione, degli opportuni prodotti inibitori della corrosione per sistemi multimetallo che formano un film protettivo sulle superfici metalliche interne.

Il produttore declina ogni responsabilità per danni procurati a persone, animali o cose derivanti dalla inosservanza di quanto sopra esposto.



PERICOLO

Per tutte le tipologie di impianto è necessario montare in ingresso alla caldaia, sulla linea di ritorno, un filtro ispezionabile (del tipo a Y) con luce maglia $\varnothing 0,4$ mm.

Per installare la caldaia procedere come di seguito esposto:

- Fissare la dima (vedi Fig. 6 Dima in carta) alla parete.
- Realizzare nel muro i due fori $\varnothing 10$ mm per i tasselli di fissaggio delle due staffe di sostegno della caldaia e inserirvi i tasselli.
- Realizzare nel muro, se necessario, i fori per il passaggio delle tubazioni di aspirazione aria/scarico fumi.
- Fissare al muro le due staffe di sostegno eseguendo in sequenza le seguenti operazioni:
 - » avvitare i primi due dadi M8 alle viti a doppio filetto fino a fine corsa.
 - » avvitare le viti nei tasselli fino a fine corsa.
 - » infilare le staffe di sostegno nelle parti delle viti che sporgono dal muro.
 - » avvitare gli ultimi due dadi M8 alle viti a doppio filetto fino a fine corsa.
- Posizionare i raccordi per l'allacciamento della condotta di alimentazione del gas **G**, della condotta di alimentazione dell'acqua fredda **F**, dell'uscita acqua calda **C**, della mandata riscaldamento **M**, del ritorno riscaldamento **R** e del ricircolo sanitario, se previsto, **RI**, in corrispondenza degli stessi punti sulla dima (parte inferiore).
- Predisporre un allacciamento per lo scarico della condensa e uno scarico per le valvole di sicurezza a 3 e a 8 bar.
- Agganciare la caldaia alle staffe di sostegno.
- Raccordare la caldaia alle tubazioni di alimentazione con il kit tubi a corredo (vedi *Allacciamenti idraulici* a pagina 49).
- Raccordare la caldaia al sistema per lo scarico delle valvole di sicurezza a 3 e a 8 bar, utilizzando i tubi in silicone forniti a corredo.
- Raccordare la caldaia al sistema per lo scarico della condensa (vedi *Scarico condensa* a pagina 49).
- Raccordare la caldaia al sistema di aspirazione aria/scarico fumi (vedi *Sistema di aspirazione aria e di scarico dei fumi* a pagina 39).
- Allacciare l'alimentazione elettrica, il termostato ambiente (se previsto) e gli eventuali altri accessori (vedere i paragrafi seguenti).

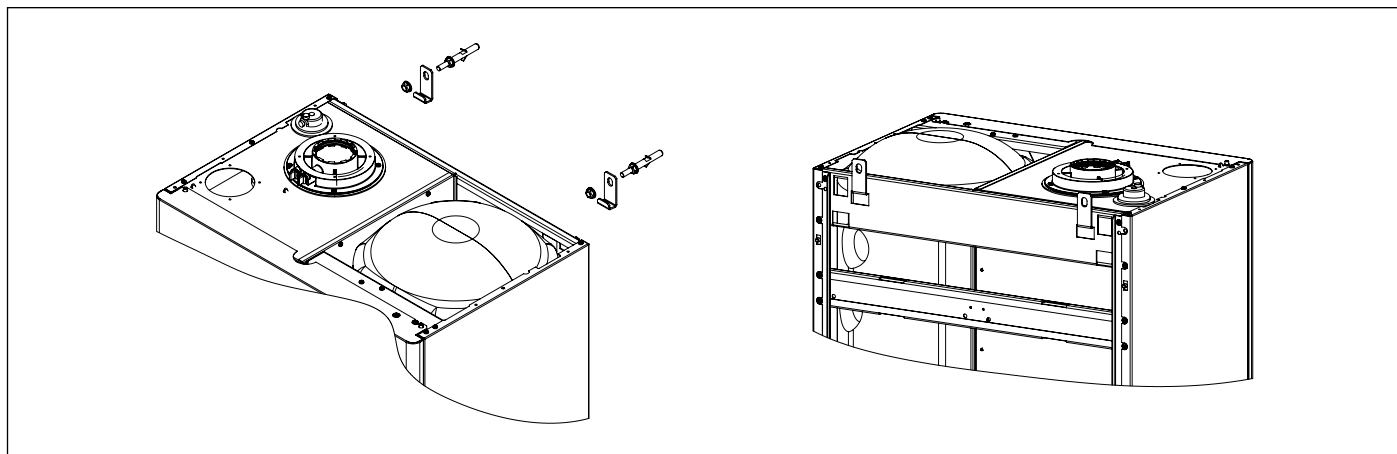


Fig. 7 Fissaggio staffe di sostegno

3.5 Ventilazione dei locali

La caldaia è a camera di combustione stagna rispetto all'ambiente all'interno del quale viene installata, pertanto non necessita di alcuna particolare raccomandazione a proposito delle aperture di aerazione relative all'aria comburente, così come dicasi per quanto riguarda il locale all'interno del quale dovrà essere installata.



PERICOLO

La caldaia deve essere obbligatoriamente installata in un locale adeguato, conformemente alle norme e alle leggi vigenti nel paese di installazione, che si intendono qui integralmente trascritte.

3.6 Sistema di aspirazione aria e di scarico dei fumi

Per quanto riguarda lo scarico dei fumi in atmosfera e i sistemi di aspirazione aria/scarico fumi attenersi alle leggi e alle norme vigenti, che qui si intendono integralmente trascritte.



PERICOLO

Per l'aspirazione aria/scarico fumi devono essere utilizzati i condotti e i sistemi specifici per caldaie a condensazione originali previsti dal produttore, resistenti all'attacco degli acidi di condensa.



PERICOLO

Nel caso di attraversamenti di pareti con condotti di aspirazione e scarico sdoppiati o coassiali, sigillare sempre gli spazi fra tubi e pareti.

Nel caso in cui la parete sia in materiale infiammabile installare obbligatoriamente dell'isolante ignifugo attorno al tubo di scarico fumi.



PERICOLO

Per le caldaie con condotti di aspirazione e scarico sdoppiati, nel caso di attraversamenti di solai infiammabili installare obbligatoriamente dell'isolante ignifugo attorno al tubo di scarico fumi.



PERICOLO

Sulla caldaia è installato un dispositivo di sicurezza per il controllo dell'evacuazione dei prodotti della combustione.

E' assolutamente vietata la manomissione e/o l'esclusione di tale dispositivo di sicurezza.

In caso di malfunzionamento del sistema di aspirazione aria/scarico fumi il dispositivo pone in sicurezza la caldaia togliendo l'alimentazione del gas e sul display LCD compare il codice E03.

In questo caso è necessario far controllare tempestivamente il dispositivo di sicurezza, la caldaia e i condotti di aspirazione aria/scarico fumi da un centro di assistenza o personale qualificato.

Nel caso si verificano arresti ripetuti è necessario far controllare il dispositivo di sicurezza, la caldaia e i condotti di aspirazione aria/scarico fumi da un centro di assistenza o personale qualificato.

Dopo ogni intervento sul dispositivo di sicurezza o sul sistema di aspirazione aria/scarico fumi è necessario eseguire una prova di funzionamento della caldaia.

Nel caso di sostituzione del dispositivo di sicurezza provvedere alla sua sostituzione utilizzando ricambi originali, forniti dal produttore.

Il ripristino del dispositivo di controllo di evacuazione dei prodotti della combustione avviene esclusivamente premendo il tasto "Reset".

3.6.1 Installazione dei kit di partenza

Fare riferimento alla Fig. 8 Installazione kit sdoppiato e alla Fig. 9 Installazione kit coassiale.



PERICOLO

A caldaia accesa non sono tollerate fughe di prodotti della combustione da nessuna guarnizione.

Kit sdoppiato (optional)

Pulire il tetto della caldaia da polvere e altri residui dovuti ad eventuali lavori di muratura.

Fissare la guarnizione adesiva sotto l'attacco flangiato per lo scarico dei fumi (A). La guarnizione deve aderire correttamente su tutta la superficie.

Fissare l'attacco flangiato per lo scarico dei fumi (A) sul tetto della caldaia in corrispondenza del foro previsto, utilizzando le viti fornite a corredo. La guarnizione deve aderire correttamente sulla superficie del tetto.

Rimuovere il tappo di chiusura fumi (C) dal tetto della caldaia eliminando eventuali residui della guarnizione.

Fissare la guarnizione adesiva sotto l'attacco flangiato per l'aspirazione dell'aria (B). La guarnizione deve aderire correttamente su tutta la superficie.

Fissare l'attacco flangiato per l'aspirazione dell'aria (B) sul tetto della caldaia in corrispondenza del foro previsto, utilizzando le viti fornite a corredo. La guarnizione deve aderire correttamente sulla superficie del tetto.

Kit coassiale (optional)

Pulire il tetto della caldaia da polvere e altri residui dovuti ad eventuali lavori di muratura.

Fissare la guarnizione adesiva sotto l'attacco coassiale flangiato (D). La guarnizione deve aderire correttamente su tutta la superficie.

Fissare l'attacco coassiale flangiato (D) in corrispondenza del foro previsto sul tetto della caldaia, utilizzando le viti fornite a corredo. La guarnizione deve aderire correttamente sulla superficie del tetto.

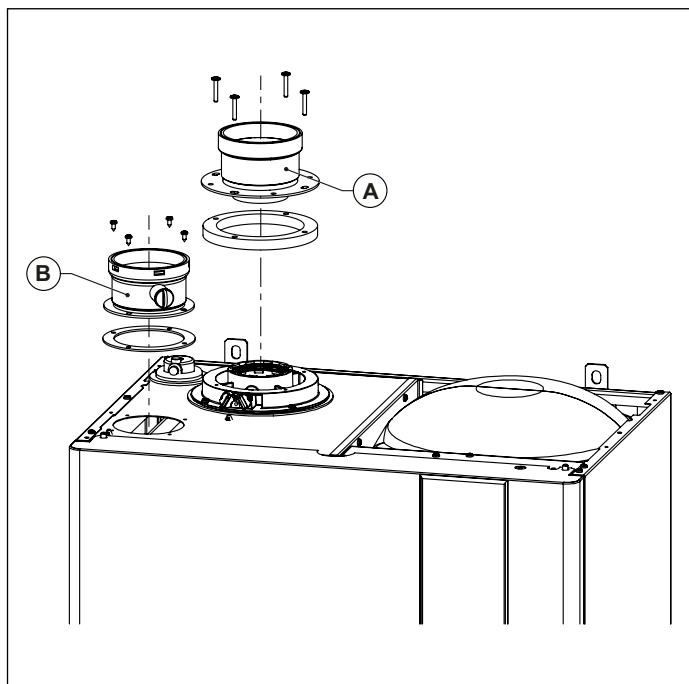


Fig. 8 Installazione kit sdoppiato

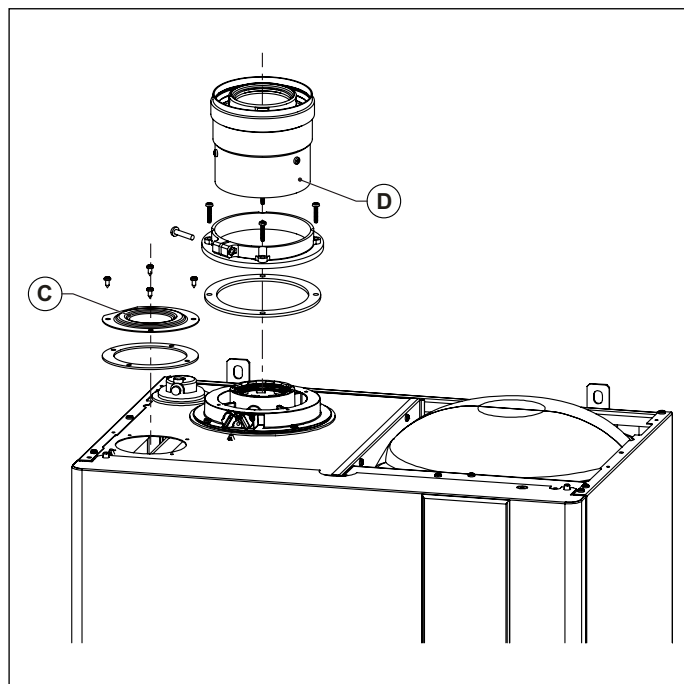


Fig. 9 Installazione kit coassiale

3.6.2 Installazione delle tubazioni e dei terminali



PERICOLO

Le tubazioni di scarico devono essere installate con una pendenza verso la caldaia tale da garantire il reflusso della condensa verso la camera di combustione che è costruita per raccogliere e scaricare la condensa.

Nel caso in cui questo non fosse possibile è necessario installare, nei punti di ristagno della condensa, dei sistemi in grado di raccogliere e convogliare la condensa al sistema di scarico della condensa.

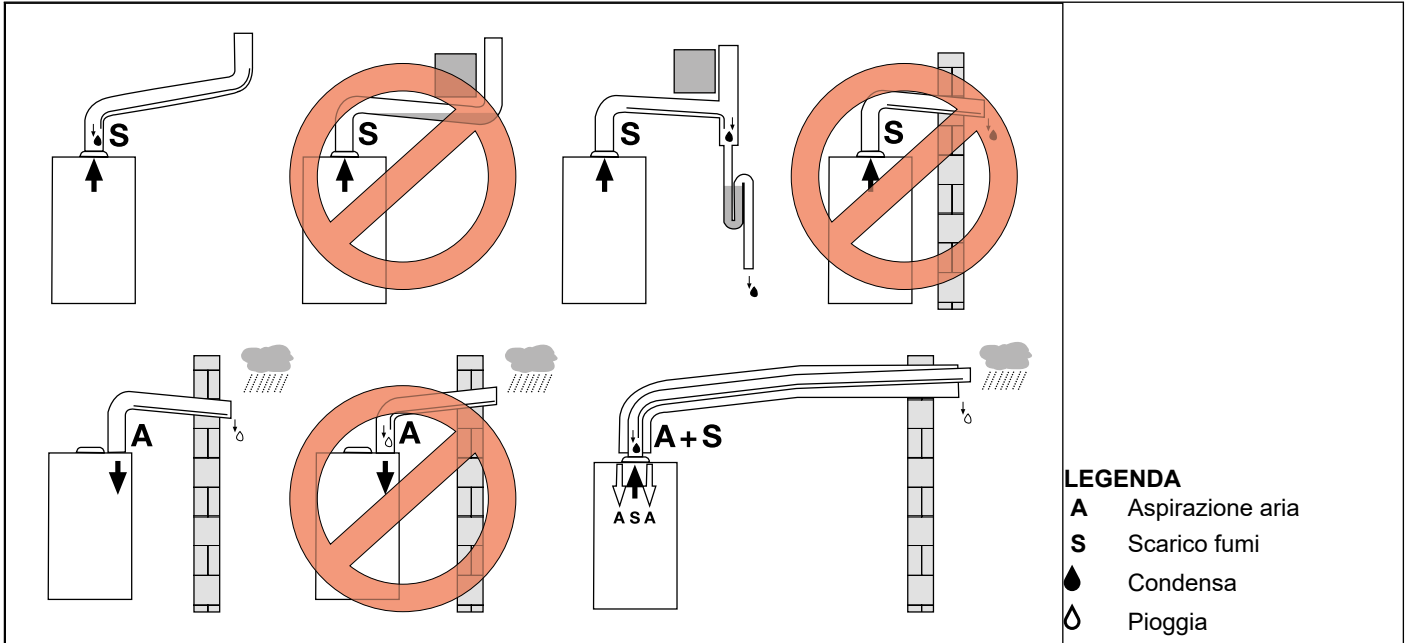


Fig. 10 Esempi di installazione

Per l'installazione di tubazioni, curve, terminali e altri accessori di aspirazione aria e scarico fumi procedere nel modo seguente (vedi Fig. 11 Installazione tubazioni):

- Pulire le superfici e le guarnizioni dei componenti rimuovendo ogni eventuale traccia di polvere e altri residui.
- Spalmare un leggero strato di scivolante sulla guarnizione.
- Innestare i componenti con una leggera rotazione, spingendo fino alla battuta del bicchiere.



PERICOLO

A caldaia accesa non sono tollerate fughe di prodotti della combustione da nessuna guarnizione.

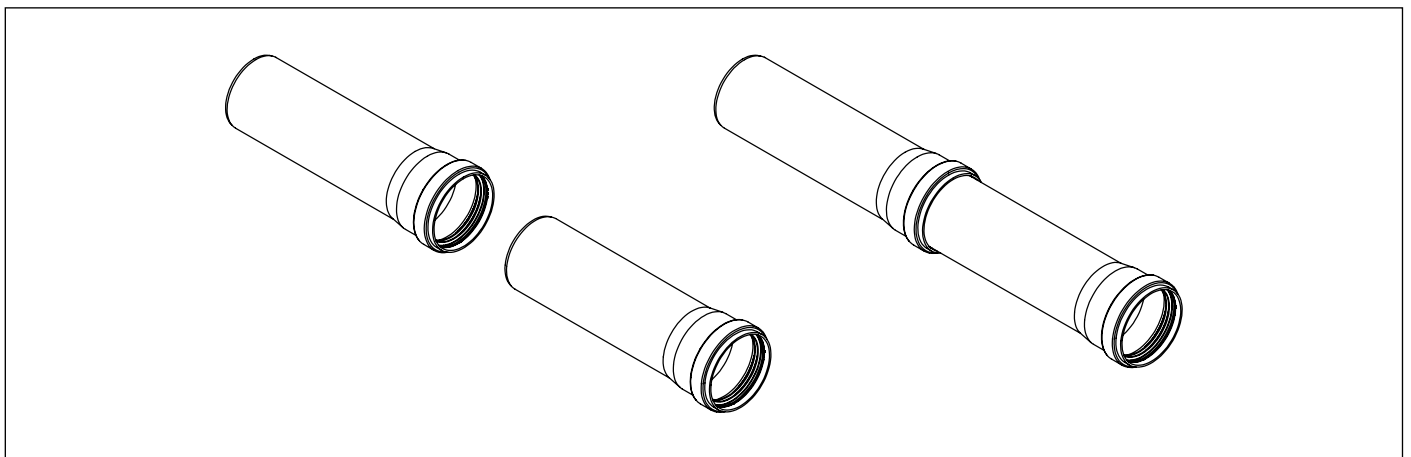


Fig. 11 Installazione tubazioni

Terminali a parete

I terminali di aspirazione aria e scarico fumi, sdoppiati e coassiali, nella parte finale sono dotati di una gola (A) per il fissaggio del rosone esterno (vedi Fig. 12 Installazione terminali a parete).

Inserire il rosone esterno nel terminale fino alla gola.

Inserire il terminale, dall'esterno, facendo aderire il rosone esterno alla parete. La sporgenza del terminale dalla parete deve essere quella imposta dalla posizione obbligatoria del rosone.

Inserire il rosone interno, dall'interno, fino a farlo aderire alla parete.

L'innesto di eventuali tubi, curve o altri componenti non deve avvenire in corrispondenza dell'attraversamento della parete.

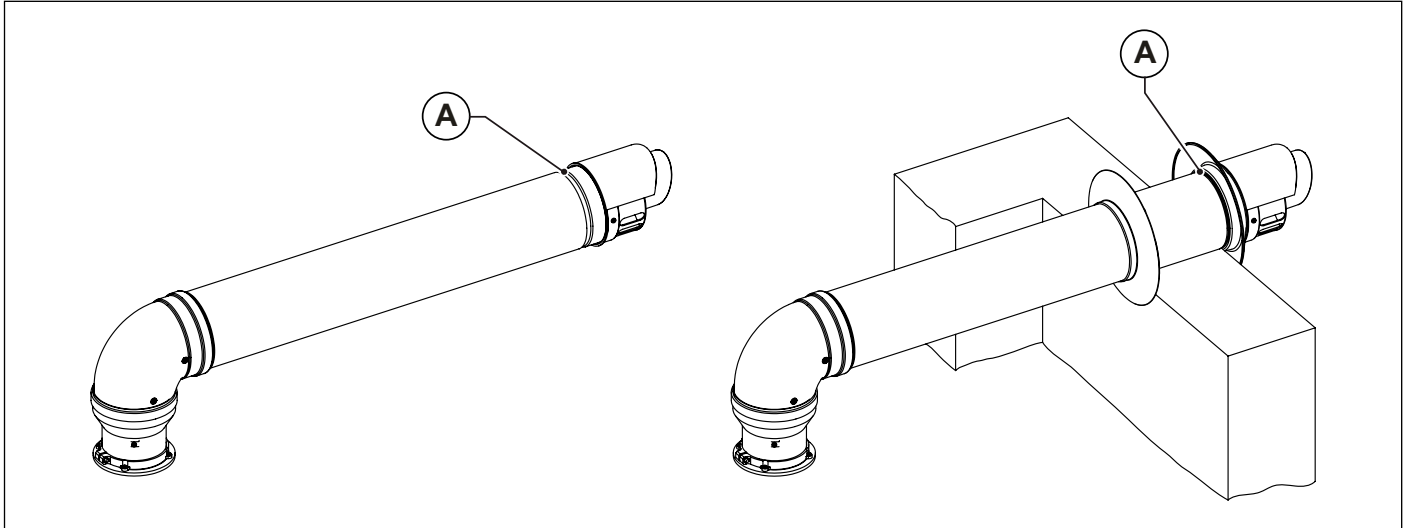


Fig. 12 Installazione terminali a parete

Tegola per tetti inclinati

La tegola per tetti inclinati può essere utilizzata su tetti con inclinazione da 18° a 44° (vedi Fig. 13 Tegola per tetti inclinati).

Togliere gli elementi di copertura (tegole, coppi,...) nella zona del tetto dove verrà installata la tegola per tetti inclinati.

Posizionare la tegola sul tetto.

Posizionare gli elementi di copertura (tegole, coppi,...) in modo che l'acqua piovana defluisca sopra la copertura.

Montare la calotta (A) sulla tegola. La calotta può essere montata in 2 posizioni, in base all'inclinazione del tetto.

Inserire il camino dall'alto attraverso la tegola.

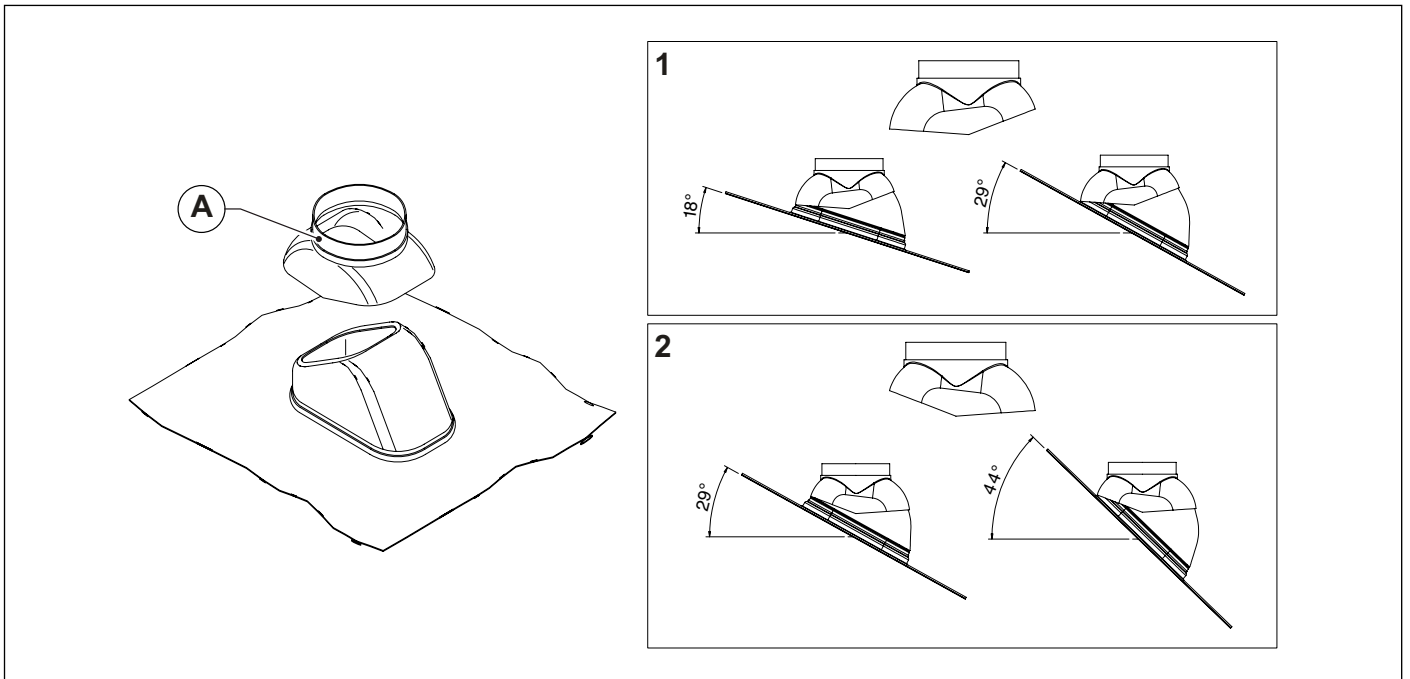


Fig. 13 Tegola per tetti inclinati

Camini a tetto

Inserire il camino di aspirazione aria e/o scarico fumi dall'alto attraverso la tegola.

Posizionare il collare anti-pioggia (A) in battuta sulla calotta della tegola per tetti (B) e fissarlo con la vite fornita a corredo.

Mantenere la distanza tra collare anti-pioggia e terminale indicata in figura.

Verificare che il camino sia in posizione verticale e fissarlo alla struttura con dei collari o altri sistemi di fissaggio.

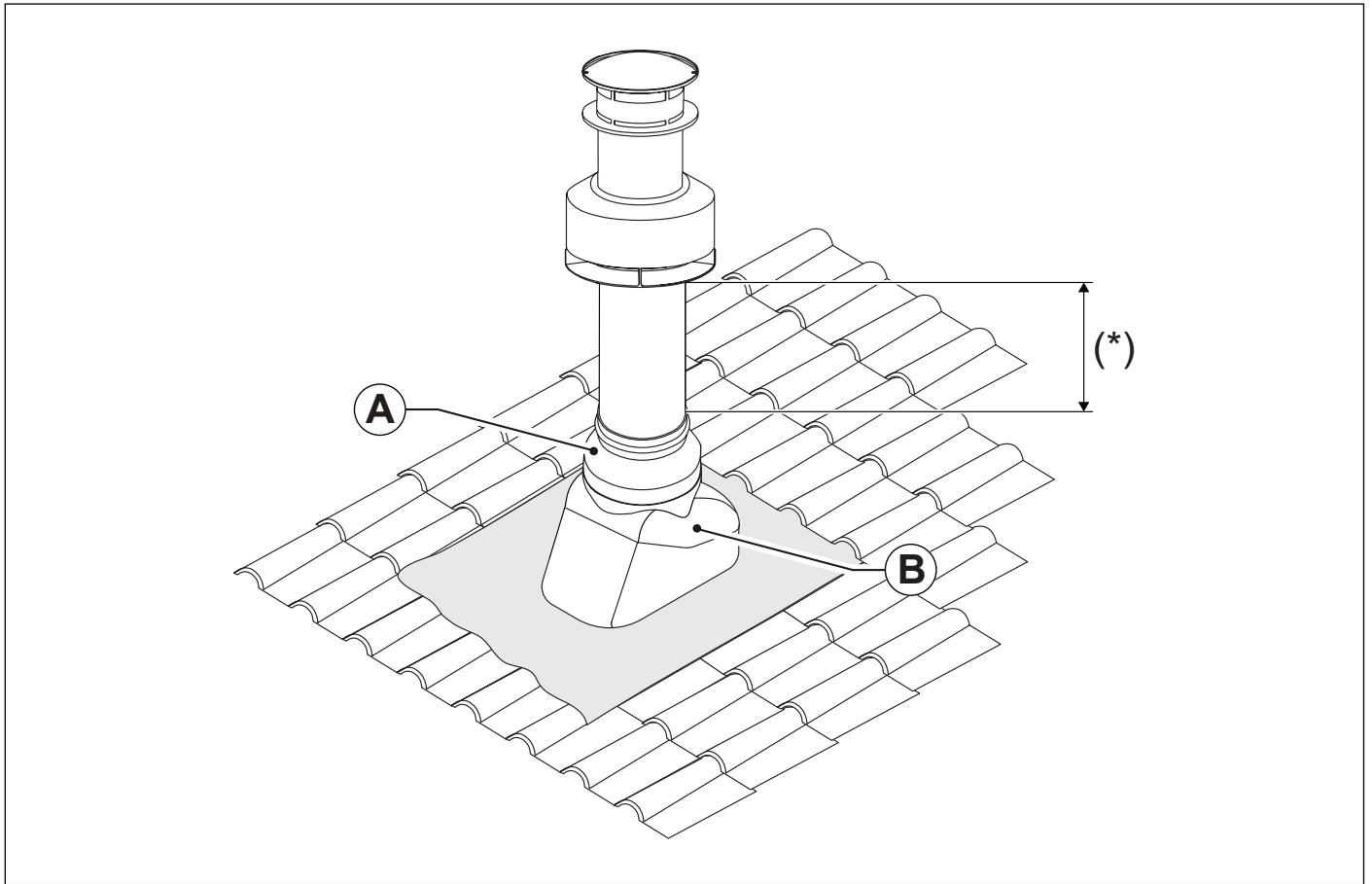


Fig. 14 Installazione camino a tetto

(*) ≥ 370 mm per gli accessori 0CAMISCA00 e 0CAMIASP00.
= 270 mm per l'accessorio 0KCAMASP00.

3.6.3 Possibili configurazioni dei condotti di aspirazione aria e dei condotti di scarico fumi

Tipo B23/B23P

Caldaia concepita per essere collegata ad una canna fumaria o a dispositivo di scarico dei prodotti della combustione all'esterno del locale in cui è installata.

Il prelievo dell'aria avviene nel locale di installazione e lo scarico dei prodotti della combustione avviene all'esterno del locale stesso. La caldaia non deve essere munita di dispositivo rompitiraggio antivento, mentre deve essere dotata di ventilatore a monte della camera di combustione/scambiatore di calore.

Tipo C13/C13X

Caldaia concepita per essere collegata a terminali orizzontali di scarico e aspirazione diretti all'esterno mediante condotti di tipo coassiale oppure mediante condotti di tipo sdoppiato.

La distanza tra il condotto di entrata aria e il condotto di uscita fumi deve essere al minimo di mm 250 e entrambi i terminali devono essere comunque posizionati all'interno di un quadrato di 500 mm di lato.

La caldaia deve essere dotata di ventilatore a monte della camera di combustione/scambiatore di calore.

Tipo C33/C33X

Caldaia concepita per essere collegata a terminali verticali di scarico e aspirazione diretti all'esterno mediante condotti di tipo coassiale oppure mediante condotti di tipo sdoppiato.

La distanza tra il condotto di entrata aria e il condotto di uscita fumi deve essere al minimo di mm 250 e entrambi i terminali devono essere comunque posizionati all'interno di un quadrato di 500 mm di lato.

La caldaia deve essere dotata di ventilatore a monte della camera di combustione/scambiatore di calore.

Tipo C43/C43X

Caldaia concepita per essere collegata a un sistema di canne fumarie collettive comprendente due condotti, uno per l'aspirazione dell'aria comburente e l'altro per l'evacuazione dei prodotti della combustione, coassiale oppure mediante condotti sdoppiato.

La canna fumaria deve essere conforme alle norme vigenti.

La caldaia deve essere dotata di ventilatore a monte della camera di combustione/scambiatore di calore.

Tipo C53/C53X

Caldaia con condotti di aspirazione aria comburente ed evacuazione dei prodotti della combustione separati.

Questi condotti possono scaricare in zone a pressione differenti.

Non è ammesso il posizionamento dei due terminali su pareti contrapposte.

La caldaia deve essere dotata di ventilatore a monte della camera di combustione/scambiatore di calore.

Tipo C63/C63X

Caldaia concepita per essere commercializzata senza terminali di evacuazione o senza condotti di prelievo dell'aria e di evacuazione dei prodotti della combustione.

Scarico e aspirazione realizzati con tubi commercializzati e certificati separatamente.

La caldaia deve essere dotata di ventilatore a monte della camera di combustione/scambiatore di calore.

Tipo C83/C83X

Caldaia concepita per essere collegata a un terminale per il prelievo dell'aria comburente e ad un camino individuale o collettivo per lo scarico dei fumi.

La canna fumaria deve essere conforme alle norme vigenti.

La caldaia deve essere dotata di ventilatore a monte della camera di combustione/scambiatore di calore.

Tipo C93/C93X

Caldaia concepita per essere collegata, attraverso un condotto di scarico intubato, ad un terminale verticale.

Il vano tecnico in cui viene alloggiato lo scarico funge, attraverso l'intercapedine che si viene a creare, anche da condotto per aspirazione dell'aria comburente.

La caldaia deve essere dotata di ventilatore a monte della camera di combustione/scambiatore di calore.

3.6.4 Aspirazione aria/scarico fumi a condotti coassiali di diametro 100/60 mm o di diametro 125/80 mm



ATTENZIONE

Tali valori sono riferiti a condotti di aspirazione aria/scarico fumi realizzati utilizzando tubazioni rigide e lisce originali, fornite dal produttore.

Tipo di installazione C13

KB 24

- La lunghezza minima consentita dei tubi coassiali orizzontali è di 1 metro.
- La lunghezza massima consentita dei tubi coassiali orizzontali 100/60 mm è di 10 metri.
- La lunghezza massima consentita dei tubi coassiali orizzontali 125/80 mm è di 30 metri.
- Per ogni tubo rettilineo aggiunto di lunghezza pari a 1 metro la lunghezza massima consentita deve essere diminuita di 1 metro.
- Per ogni curva a 90° aggiunta la lunghezza massima consentita deve essere diminuita di 1 metro.
- Per ogni curva a 45° aggiunta la lunghezza massima consentita deve essere diminuita di 0,5 metri.
- Il terminale a parete diminuisce la lunghezza massima consentita di 1,5 metri.
- La parte di aspirazione aria deve avere una pendenza verso il basso dell'1% nella direzione di uscita, per evitare l'ingresso dell'acqua piovana.

KB 32

- La lunghezza minima consentita dei tubi coassiali orizzontali è di 1 metro.
- La lunghezza massima consentita dei tubi coassiali orizzontali 100/60 mm è di 7 metri.
- La lunghezza massima consentita dei tubi coassiali orizzontali 125/80 mm è di 30 metri.
- Per ogni tubo rettilineo aggiunto di lunghezza pari a 1 metro la lunghezza massima consentita deve essere diminuita di 1 metro.
- Per ogni curva a 90° aggiunta la lunghezza massima consentita deve essere diminuita di 1 metro.
- Per ogni curva a 45° aggiunta la lunghezza massima consentita deve essere diminuita di 0,5 metri.
- Il terminale a parete diminuisce la lunghezza massima consentita di 1,5 metri.
- La parte di aspirazione aria deve avere una pendenza verso il basso dell'1% nella direzione di uscita, per evitare l'ingresso dell'acqua piovana.

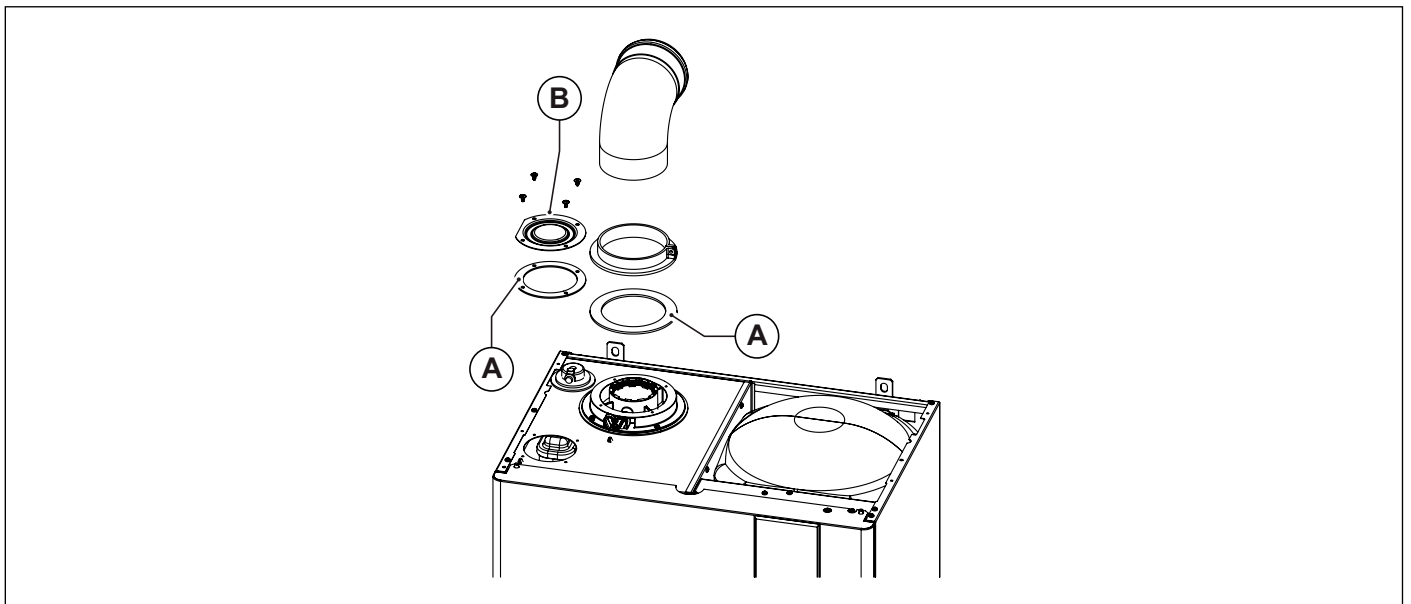


Fig. 15 Condotti coassiali tipo C13 - C33

A. Guarnizione

B. Tappo chiusura

Tipo di installazione C33

KB 24

- La lunghezza minima consentita dei tubi coassiali verticali è di 1 metro.
- La lunghezza massima consentita dei tubi coassiali verticali 100/60 mm è di 10 metri.
- La lunghezza massima consentita dei tubi coassiali verticali 125/80 mm è di 30 metri.
- Per ogni tubo rettilineo aggiunto di lunghezza pari a 1 metro la lunghezza massima consentita deve essere diminuita di 1 metro.
- Per ogni curva a 90° aggiunta la lunghezza massima consentita deve essere diminuita di 1 metro.
- Per ogni curva a 45° aggiunta la lunghezza massima consentita deve essere diminuita di 0,5 metri.
- Lo scarico a tetto diminuisce la lunghezza massima consentita di 1,5 metri.

KB 32

- La lunghezza minima consentita dei tubi coassiali verticali è di 1 metro.
- La lunghezza massima consentita dei tubi coassiali verticali 100/60 mm è di 7 metri.
- La lunghezza massima consentita dei tubi coassiali verticali 125/80 mm è di 30 metri.
- Per ogni tubo rettilineo aggiunto di lunghezza pari a 1 metro la lunghezza massima consentita deve essere diminuita di 1 metro.
- Per ogni curva a 90° aggiunta la lunghezza massima consentita deve essere diminuita di 1 metro.
- Per ogni curva a 45° aggiunta la lunghezza massima consentita deve essere diminuita di 0,5 metri.
- Lo scarico a tetto diminuisce la lunghezza massima consentita di 1,5 metri.

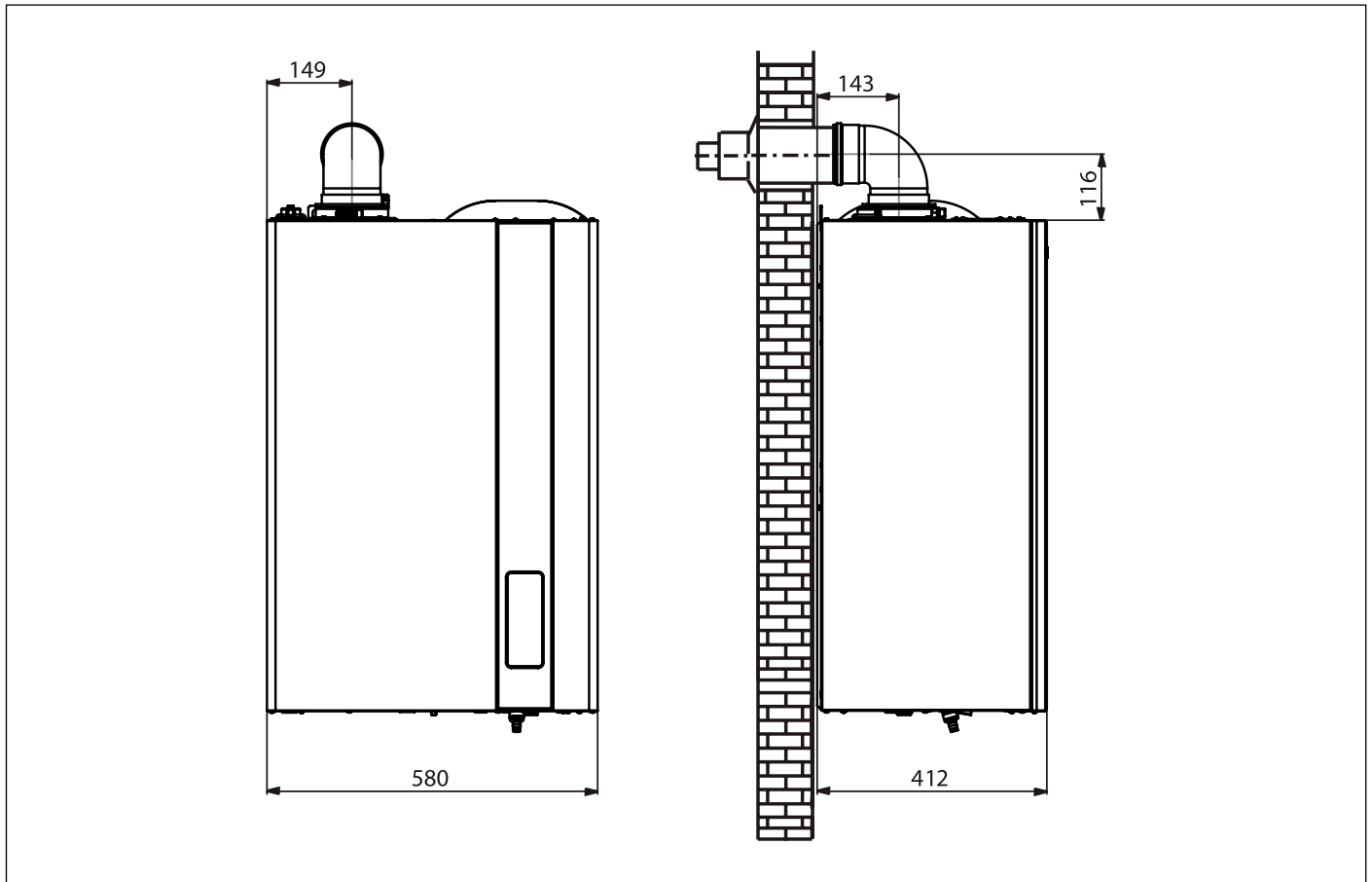


Fig. 16 Dimensioni condotti coassiali tipo C13 - C33

3.6.5 Aspirazione aria/scarico fumi con condotti separati di diametro 80 mm

Tipi di installazione C43 - C53 - C83

KB 24

- La lunghezza minima della tubazione di aspirazione aria deve essere di 1 metro.
- La lunghezza minima della tubazione di scarico fumi deve essere di 1 metro.
- La lunghezza massima consentita delle tubazioni di aspirazione/scarico fumi (sommando la lunghezza in aspirazione e in scarico) è di 84 metri.
- Per ogni tubo rettilineo aggiunto di lunghezza pari a 1 metro la lunghezza massima consentita deve essere diminuita di 1 metro.
- Per ogni curva a 90° aggiunta la lunghezza massima consentita deve essere diminuita di 1 metro.
- Per ogni curva a 45° aggiunta la lunghezza massima consentita deve essere diminuita di 0,5 metri.
- Il terminale a tetto diminuisce la lunghezza massima consentita di 5,5 metri.
- Il terminale a parete diminuisce la lunghezza massima consentita di 5 metri.

KB 32

- La lunghezza minima della tubazione di aspirazione aria deve essere di 1 metro.
- La lunghezza minima della tubazione di scarico fumi deve essere di 1 metro.
- La lunghezza massima consentita delle tubazioni di aspirazione/scarico fumi (sommando la lunghezza in aspirazione e in scarico) è di 78 metri.
- Per ogni tubo rettilineo aggiunto di lunghezza pari a 1 metro la lunghezza massima consentita deve essere diminuita di 1 metro.
- Per ogni curva a 90° aggiunta la lunghezza massima consentita deve essere diminuita di 1,5 metri.
- Per ogni curva a 45° aggiunta la lunghezza massima consentita deve essere diminuita di 1 metro.
- Il terminale a tetto diminuisce la lunghezza massima consentita di 6 metri.
- Il terminale a parete diminuisce la lunghezza massima consentita di 5,5 metri.

3.6.6 Aspirazione aria/scarico fumi con condotti separati di diametro 60 mm

Tipi di installazione C43 - C53 - C83

KB 24 - KB 32

- La lunghezza minima della tubazione di aspirazione aria deve essere di 1 metro.
- La lunghezza minima della tubazione di scarico fumi deve essere di 1 metro.
- La lunghezza massima consentita delle tubazioni di aspirazione/scarico fumi è di 23 metri per il modello KB 24 e di 20 metri per il modello KB 32 (sommando la lunghezza in aspirazione e in scarico).
- Per ogni tubo rettilineo aggiunto di lunghezza pari a 1 metro la lunghezza massima consentita deve essere diminuita di 1 metro.
- Per ogni curva a 90° aggiunta la lunghezza massima consentita deve essere diminuita di 1 metro.
- Per ogni curva a 45° aggiunta la lunghezza massima consentita deve essere diminuita di 0,5 metri.
- Il terminale a parete diminuisce la lunghezza massima consentita di 4,5 metri.

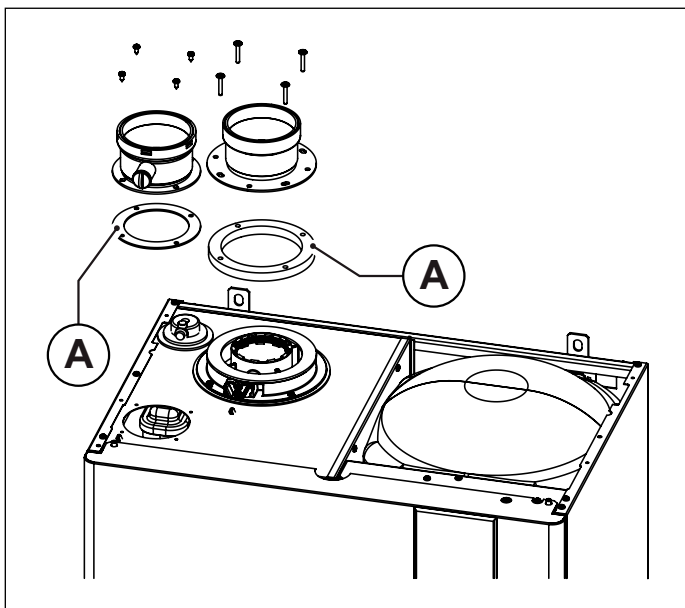


Fig. 17 Condotti separati tipo C43 - C53 - C83

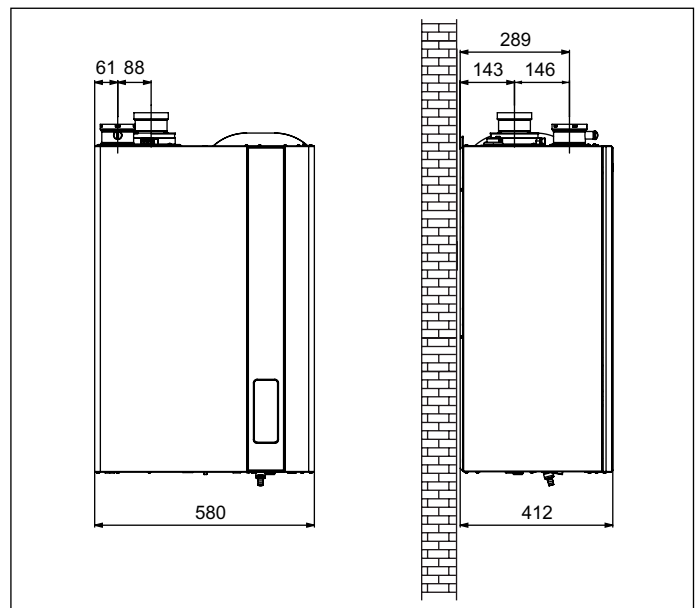











Fig. 18 Dimensioni condotti separati tipo C43 - C53 - C83

A. Guarnizione

3.7 Misura in opera del rendimento di combustione

3.7.1 Funzione spazzacamino

- La caldaia dispone della funzione spazzacamino che deve essere utilizzata per la misura in opera del rendimento di combustione e per la regolazione del bruciatore.
- Per attivare la funzione spazzacamino è necessario tenere premuto il tasto  per 3 secondi.
- L'attivazione della funzione spazzacamino è segnalata dall'accensione fissa del simbolo , dal simbolo di fiamma presente  (se il bruciatore è acceso) e dalla visualizzazione della temperatura di mandata e della velocità del ventilatore.
- La caldaia esegue la sequenza di accensione e successivamente passa a funzionare alla potenza massima in riscaldamento (parametro **P4**).
- I tasti attivi in questa funzione sono il tasto  e **+/- SANITARIO**.
- Premendo i tasti **+/- SANITARIO** è possibile modificare la velocità del ventilatore da **P5** (v.min.) a **P4** (V.max.). Il display visualizza il simbolo , la scritta **H** (indicazione di Hertz), il valore di set-point della velocità espressa in Hz, la velocità attuale del e il simbolo  se il bruciatore è acceso.
- Al rilascio del pulsante **+/- SANITARIO** il display visualizza il numero di giri attuali del ventilatore, la temperatura di mandata, la pressione dell'impianto, il simbolo  e il simbolo  per indicare che la funzione spazzacamino è attiva.
- La durata della funzione spazzacamino è di 15 minuti. Per uscire dalla funzione spazzacamino e tornare al normale funzionamento premere il tasto .

3.7.2 Misurazioni

La caldaia è provvista di una torretta per il collegamento della tubazioni di aspirazioni aria/scarico fumi (vedi Fig. 19 Posizione tappi e Fig. 20 Posizione fori).

Nella torretta sono stati predisposti dei fori per l'accesso diretto all'aria comburente ed allo scarico dei fumi (vedi Fig. 20 Posizione fori).

Prima di effettuare le misurazioni togliere i tappi **A** e **B** dai fori predisposti sulla torretta (vedi Fig. 19 Posizione tappi).

Per determinare il rendimento di combustione occorre effettuare le seguenti misurazioni:

- misura dell'aria comburente prelevata nell'apposito foro **1** (vedi Fig. 20 Posizione fori).
- misura della temperatura fumi e della CO₂ prelevata nell' apposito foro **2** (vedi Fig. 20 Posizione fori).

Effettuare le specifiche misurazioni con la caldaia a regime.

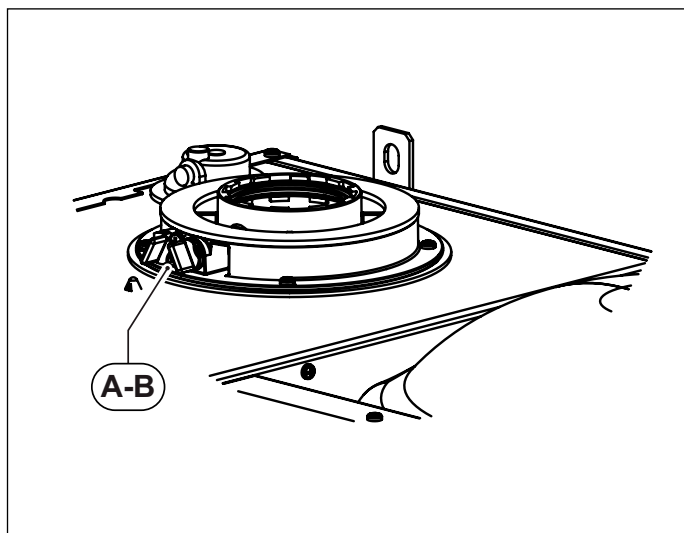


Fig. 19 Posizione tappi

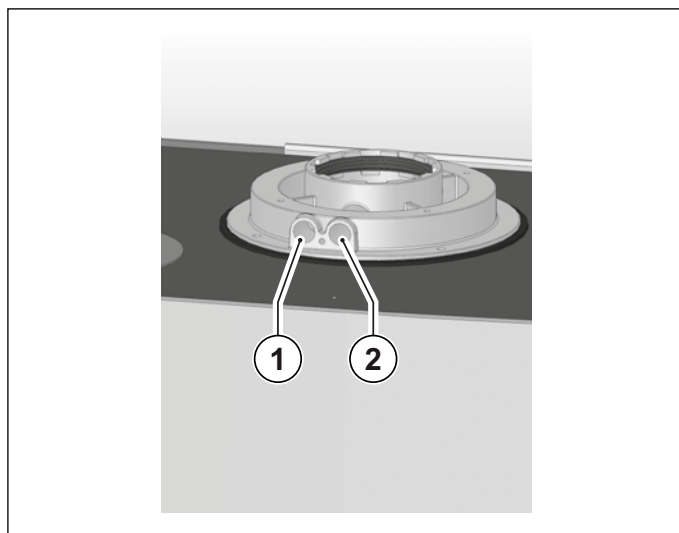


Fig. 20 Posizione fori

3.8 Allacciamenti idraulici

3.8.1 Riscaldamento

Prima dell'installazione si raccomanda una pulizia dell'impianto allo scopo di eliminare le impurità che potrebbero provenire dai componenti e che rischierebbero di danneggiare il circolatore e lo scambiatore.

La mandata e il ritorno del riscaldamento devono essere allacciati alla caldaia ai rispettivi raccordi da 3/4" **M** e **R** (vedi Fig. 6 Dima in carta).

Per il dimensionamento dei tubi del circuito di riscaldamento è necessario tenere conto delle perdite di carico indotte dai radiatori, dalle eventuali valvole termostatiche, dalle valvole di arresto dei radiatori e dalla configurazione propria dell'impianto.



AVVERTENZA

È opportuno convogliare alla fogna lo scarico della valvola di sicurezza montata in caldaia. In assenza di tale precauzione, un eventuale intervento della valvola di sicurezza può provocare l'allagamento del locale in cui la caldaia è installata. Il produttore declina ogni responsabilità per danni procurati a persone, animali o cose derivanti dalla inosservanza di quanto sopra esposto.

3.8.2 Sanitario

Prima dell'installazione si raccomanda una pulizia dell'impianto allo scopo di eliminare le impurità che potrebbero provenire dai componenti e che rischierebbero di danneggiare il bollitore.

L'ingresso acqua fredda e l'uscita acqua calda sanitaria devono essere allacciate alla caldaia ai rispettivi raccordi da 1/2" **C** ed **F** (vedi Fig. 6 Dima in carta).

La durezza dell'acqua di alimentazione condiziona la frequenza di pulizia e/o sostituzione dello scambiatore secondario a piastre.



AVVERTENZA

In funzione della durezza dell'acqua di alimentazione, deve essere valutata l'opportunità di installare adeguate apparecchiature ad uso domestico di dosaggio dei prodotti a purezza alimentare impiegabili per il trattamento di acque potabili conformi alle norme e leggi applicabili nel Paese di installazione.

Con acque di alimentazione con durezza superiore a 15°f è sempre consigliabile il trattamento dell'acqua.

L'acqua proveniente dai comuni addolcitori può, per le caratteristiche chimico-fisiche che assume, non essere compatibile con alcuni componenti dell'impianto di riscaldamento, in quanto il caricamento dell'impianto viene fatto con l'acqua dell'impianto sanitario.

Per questo motivo è preferibile l'utilizzo di dosatori di polifosfati.



AVVERTENZA

È opportuno convogliare alla fogna lo scarico della valvola di sicurezza montata in caldaia. In assenza di tale precauzione, un eventuale intervento della valvola di sicurezza può provocare l'allagamento del locale in cui la caldaia è installata.

Il produttore declina ogni responsabilità per danni procurati a persone, animali o cose derivanti dalla inosservanza di quanto sopra esposto.

3.8.3 Scarico condensa

Per l'evacuazione della condensa attenersi alle leggi e normative vigenti che qui si intendono integralmente trascritte.

Se non sussistono particolari divieti, la condensa prodotta in fase di combustione deve essere convogliata (per mezzo dello scarico condensa) ad un sistema di scarico che la faccia defluire alla rete di scarico dei reflui domestici che, per loro basicità, contrastano l'acidità della condensa dei fumi. Per evitare un ritorno di cattivi odori dalla rete di scarico dei reflui domestici è consigliabile aggiungere una chiusura anti-odori tra il sistema di scarico condensa e la rete di scarico reflui domestici. Il sistema di scarico della condensa e la rete di scarico reflui domestici devono essere costruiti con materiali idonei, resistenti all'attacco dell'acqua di condensa.



AVVERTENZA

Il produttore declina ogni responsabilità per danni procurati a persone, animali o cose derivanti dalla inosservanza di quanto sopra esposto.

3.9 Allacciamento alla rete del gas

La sezione della tubazione va dimensionata in base alla sua lunghezza, al tipo di percorso e alla portata del gas. La tubazione di alimentazione del gas deve avere una sezione uguale o superiore a quella usata in caldaia.



PERICOLO

Attenersi alle norme di installazione vigenti che si intendono qui integralmente trascritte.

Si rammenta che prima di mettere in servizio un impianto di distribuzione interno di gas, quindi prima di allacciarlo al contatore, si deve verificarne la tenuta.

Se qualche parte dell'impianto non è in vista, la prova di tenuta deve precedere la copertura della tubazione.

La prova di tenuta **NON** deve essere effettuata con gas combustibile: usare allo scopo aria o azoto.

Con presenza di gas nelle tubazioni rammentare che è vietato ricercare fughe per mezzo di fiamme, utilizzare allo scopo gli appositi prodotti reperibili in commercio.

E' **OBBLIGATORIO**, per collegare l'attacco gas della caldaia alla tubazione di alimentazione, interporre una guarnizione (A) a battuta di misure e materiali adeguati (vedi Fig. 21 Allacciamento alla rete del gas).

L'attacco **NON** è idoneo all'uso di canapa, nastro in teflon e simili.

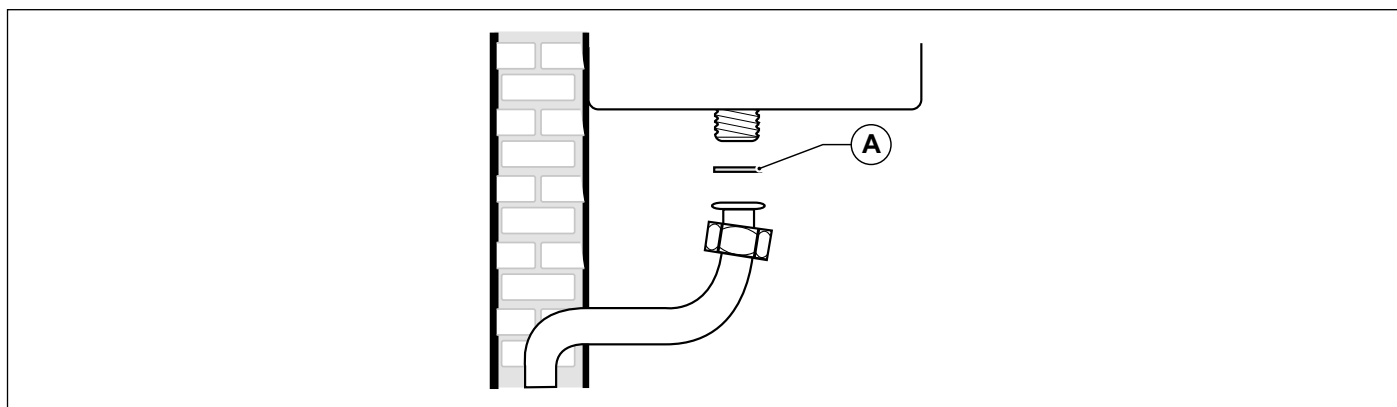


Fig. 21 Allacciamento alla rete del gas

3.10 Allacciamento alla rete elettrica

La caldaia viene fornita con un cavo di alimentazione tripolare a corredo, già collegato da un capo alla scheda elettronica e protetto contro lo strappo da un sistema bloccacavo.

La caldaia deve essere collegata alla rete di alimentazione elettrica a 230V-50Hz.

Nel collegamento rispettare la polarità collegando correttamente fase e neutro.

Nel corso dell'installazione attenersi alle norme vigenti che qui si intendono integralmente trascritte.

A monte della caldaia deve essere installato un interruttore bipolare con distanza minima tra i contatti di 3 mm, di facile accesso, che permetta di interrompere l'alimentazione elettrica ed eseguire in sicurezza tutte le operazioni di manutenzione.

La linea di alimentazione della caldaia deve essere protetta da un interruttore magnetotermico differenziale con potere di interruzione adeguato. La rete di alimentazione elettrica deve avere una sicura messa a terra.

E' necessario verificare questo fondamentale requisito di sicurezza; in caso di dubbio richiedere un controllo accurato dell'impianto elettrico da parte di personale professionalmente qualificato.



AVVERTENZA

Il produttore non è assolutamente responsabile per eventuali danni causati dalla mancanza di messa a terra dell'impianto: non sono idonee come prese di terra le tubazioni degli impianti gas, idrico e di riscaldamento.

3.11 Allacciamento al termostato ambiente (optional)

La caldaia può essere collegata ad un termostato ambiente (optional non obbligatorio).

I contatti del termostato ambiente dovranno portare un carico di 5 mA a 24 VDC.

I cavi del termostato ambiente devono essere collegati ai morsetti (1) e (2) della scheda elettronica (vedi Fig. 25 Schema elettrico) dopo aver eliminato il ponticello fornito di serie con la caldaia.

I cavi del termostato ambiente non devono essere inguainati insieme ai cavi dell'alimentazione elettrica.

3.12 Installazione della sonda ambiente

La caldaia può essere collegata ad una sonda per la misura della temperatura ambiente (fornita di serie).



AVVERTENZA

Utilizzare solo sonde ambiente originali fornite dal produttore.

Se si utilizzano sonde ambiente non originali, non fornite dal produttore, il funzionamento corretto della sonda e della caldaia non è garantito.

La sonda per la misura della temperatura ambiente deve essere collegata con un cavo a doppio isolamento avente sezione minima di 0,35 mm².

La sonda ambiente deve essere collegata ai morsetti (13) e (14) della scheda elettronica di caldaia.



AVVERTENZA

I cavi della sonda per la misura della temperatura ambiente NON devono essere inguainati insieme ai cavi dell'alimentazione elettrica.

Posizionare la sonda ambiente su un muro interno dell'abitazione, ad un'altezza di circa 1,5 m dal pavimento, in posizione idonea a rilevare correttamente la temperatura dell'ambiente evitando l'installazione in nicchie, dietro a porte o a tende, vicino a sorgenti di calore, esposta direttamente ai raggi solari, correnti d'aria o spruzzi d'acqua.

Una volta installata la sonda ambiente impostare i seguenti parametri (vedi *Parametri TSP* a pagina 54):

- P17 = 1
- P57 = 1
- P61 = 3

La sonda ambiente agisce modificando automaticamente la temperatura di mandata riscaldamento in funzione di:

- Temperatura ambiente misurata.
- Temperatura ambiente impostata.

Tramite il parametro **P49** della caldaia può essere visualizzato il valore della temperatura ambiente rilevata dalla sonda SA1.

3.13 Selezione del range di funzionamento in riscaldamento

Il campo di regolazione della temperatura dell'acqua di riscaldamento dipende dal range di funzionamento selezionato:

- **range standard:** da 20°C a 78°C (premendo i tasti +/- **RISCALDAMENTO**);
- **range ridotto:** da 20°C a 45°C (premendo i tasti +/- **RISCALDAMENTO**).

Il range standard è attivo con parametro **P10** ≥ 1, mentre il range ridotto con parametro **P10** < 1.

I due range si possono selezionare anche se non è collegata la sonda esterna.

Il tempo di attesa fra un'accensione e l'altra della caldaia, che serve ad evitare frequenti accensioni e spegnimenti della caldaia durante il funzionamento in riscaldamento, è pari a 4 minuti per entrambi i range, modificabile con il parametro **P11**.

Se però la temperatura dell'acqua dell'impianto scende al di sotto di un determinato valore, il tempo di attesa viene azzerato e la caldaia riaccesa, come mostrato nella seguente tabella:

Range selezionato	Temperatura di riaccensione
Range standard	< 30°C (P27)
Range ridotto	< 20°C

Tab. 9 Temperature di riaccensione del bruciatore

La selezione del range di funzionamento deve essere effettuata da un centro di assistenza o da personale qualificato.

3.14 Installazione e funzionamento con Comando Remoto Open Therm (optional)



AVVERTENZA

Utilizzare solo Comandi Remoti originali forniti dal produttore.

Se si utilizzano Comandi Remoti non originali, non forniti dal produttore, il funzionamento corretto del Comando Remoto stesso e della caldaia non è garantito.

La caldaia può essere collegata ad un Comando Remoto Open Therm (optional non obbligatorio, fornito dal produttore).

L'installazione del Comando Remoto deve essere affidata esclusivamente a personale qualificato.

Per l'installazione del Comando Remoto seguire le istruzioni allegate al Comando Remoto stesso.

Posizionare il Comando Remoto su un muro interno dell'abitazione, ad un'altezza di circa 1,5 m dal pavimento, in posizione idonea a rilevare correttamente la temperatura dell'ambiente evitando l'installazione in nicchie, dietro a porte o a tende, vicino a sorgenti di calore, esposto direttamente ai raggi solari, correnti d'aria o spruzzi d'acqua.

I cavi del Comando Remoto devono essere collegati ai morsetti 3 e 4 della scheda elettronica (vedi Fig. 25 Schema elettrico).

La connessione del Comando Remoto è protetta contro la falsa polarità, questo significa che le connessioni possono essere scambiate.



AVVERTENZA

Il Comando Remoto non deve essere collegato all'alimentazione elettrica 230 V ~ 50 Hz.

I cavi del Comando Remoto non devono essere inguainati insieme ai cavi dell'alimentazione elettrica: se questo non fosse possibile, eventuali disturbi dovuti ad altri cavi elettrici potrebbero essere causa di malfunzionamenti del Comando Remoto stesso;

Per la programmazione completa del Comando Remoto fare riferimento al libretto istruzioni contenuto nel kit del Comando Remoto stesso.

La comunicazione tra scheda e Comando Remoto avviene con caldaia in ogni modalità di funzionamento: OFF, ESTATE, INVERNO, SOLO RISCALDAMENTO.

Il display di caldaia rispecchia le impostazioni effettuate dal Comando Remoto, per quanto concerne la modalità di funzionamento.

Tramite il Comando Remoto è possibile leggere e impostare una serie di parametri, denominati **TSP**, riservati al personale qualificato.

L'impostazione del parametro **TSP0** imposta la tabella dei dati di default e ricarica tutti i dati originali, annullando tutte le eventuali modifiche operate in precedenza sui singoli parametri.

Se viene rilevato che il valore di un singolo parametro è errato, il suo valore viene ripristinato prelevandolo dalla tabella dei dati di default.

Se il valore che si tenta di impostare è fuori dai limiti ammessi dal parametro, il nuovo valore è rifiutato e viene conservato quello esistente.

3.15 Installazione della sonda esterna (optional) e funzionamento a temperatura scorrevole

La caldaia può essere collegata ad una sonda per la misura della temperatura esterna (optional non obbligatorio, fornito dal produttore) per il funzionamento a temperatura scorrevole.



AVVERTENZA

Utilizzare solo sonde esterne originali fornite dal produttore.

Se si utilizzano sonde esterne non originali, non fornite dal produttore, il funzionamento corretto della sonda esterna e della caldaia non è garantito.

La sonda per la misura della temperatura esterna deve essere collegata con un cavo a doppio isolamento avente sezione minima di 0,35 mm².

La sonda esterna deve essere collegata ai morsetti 5-6 della scheda elettronica di caldaia (vedi Fig. 25 Schema elettrico).



AVVERTENZA

I cavi della sonda per la misura della temperatura esterna NON devono essere inguainati insieme ai cavi dell'alimentazione elettrica.

La sonda esterna deve essere installata su di una parete esposta a NORD – NORD EST, in posizione protetta dagli agenti atmosferici. Non installare la sonda esterna nel vano delle finestre, in prossimità di bocchette di ventilazione o in prossimità di fonti di calore.

La sonda di temperatura esterna agisce modificando automaticamente la temperatura di mandata riscaldamento in funzione di:

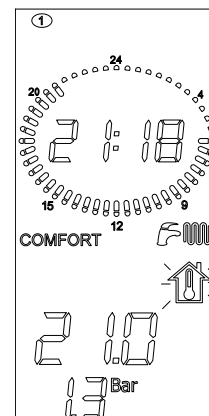
- Temperatura esterna misurata.
- Curva di termoregolazione selezionata.
- Temperatura ambiente fittizia impostata.

La temperatura ambiente fittizia viene impostata tramite i tasti **+/- RISCALDAMENTO** che, con sonda di temperatura esterna installata, perdono la funzione di impostazione della temperatura dell'acqua di riscaldamento (vedi *Funzionamento con sonda esterna (optional)* a pagina 24).

Tramite il parametro **P30** della caldaia può essere visualizzato il valore della temperatura esterna rilevata dalla sonda esterna.

Con sonda esterna installata premendo i tasti **+/- RISCALDAMENTO** si imposta la temperatura ambiente fittizia. Non appena si rilascia il pulsante l'icona  continua a lampeggiare per circa 3 secondi durante i quali anche il valore della temperatura ambiente fittizia lampeggia.

Trascorso questo tempo il valore viene memorizzato ed il display ritorna al suo normale funzionamento.



In figura sono rappresentate le curve per un valore di temperatura ambiente fittizia pari a 20°C. Con il parametro **P10** è possibile selezionare il valore delle curve rappresentata (vedi Fig. 22 Curve di termoregolazione).

Modificando sul display della caldaia il valore della temperatura ambiente fittizia, le curve si spostano rispettivamente verso l'alto o verso il basso dello stesso valore.

Con temperatura ambiente fittizia pari a 20°C, ad esempio, scegliendo la curva corrispondente al parametro 1, se la temperatura esterna è pari a -4°C, la temperatura di mandata sarà pari a 50°C.

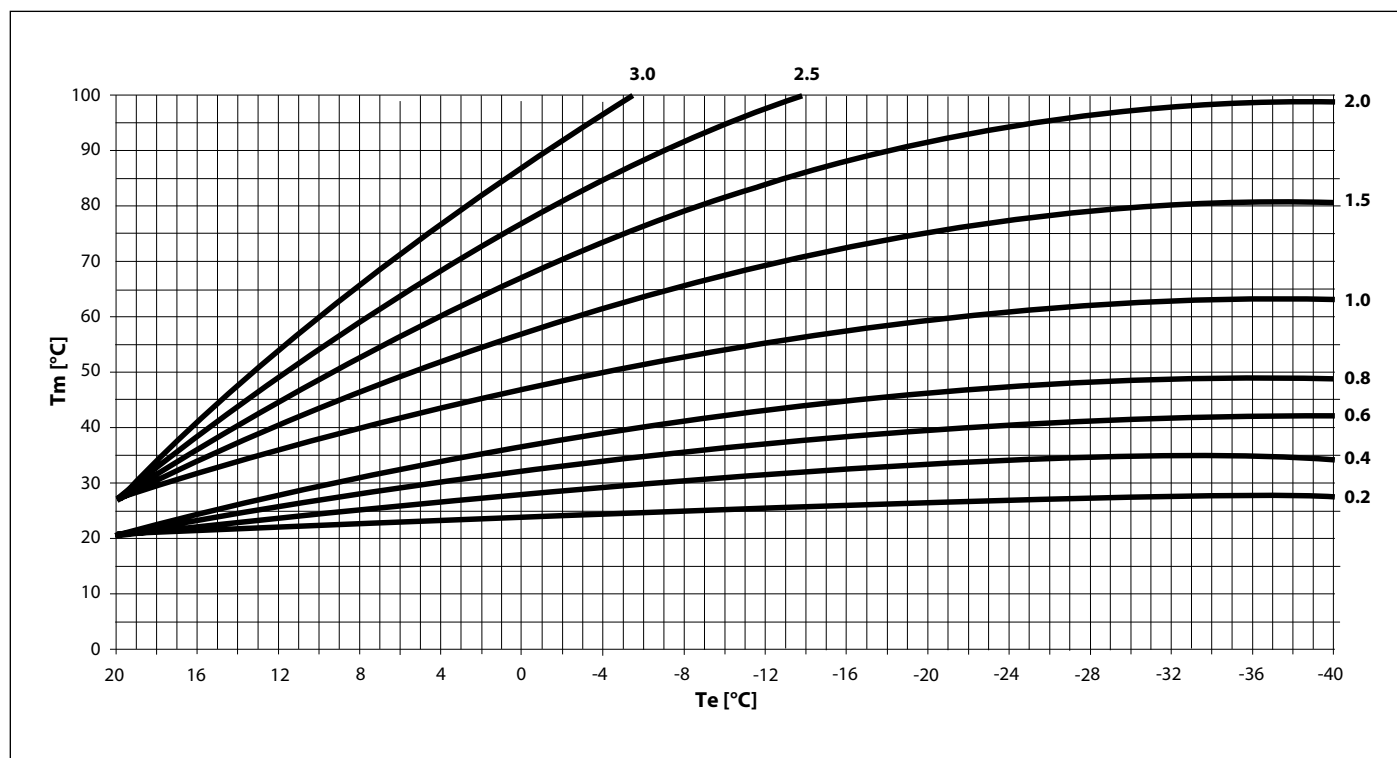


Fig. 22 Curve di termoregolazione

Tm indica la temperatura di mandata in °C


Te indica la temperatura esterna in °C

3.16 Parametri TSP

La caldaia è dotata di una serie di parametri che ne gestiscono il funzionamento.

Per modificare i parametri premere contemporaneamente i tasti  e  per 3 secondi.


Con i tasti **+/- RISCALDAMENTO** scorrere i parametri.

Una volta posizionati su quello desiderato premere il tasto .

Il logo  si accende ad indicare che è possibile modificare il valore del parametro.

Il valore del parametro può essere modificato con i tasti **+/- RISCALDAMENTO**.

Per confermare la modifica del valore premere il tasto .

Per uscire dalla modalità di modifica dei parametri premere il tasto .

Parametro	Valori impostabili	Valori di default	Note
P0 - TSP0 Selezione potenza della caldaia	0 ÷ 7	In base al modello	1 = 24 kW metano; 3 = 24 kW propano 6 = 32 kW metano; 7 = 32 kW propano 0, 2, 4, 5 = non utilizzato
P4 - TSP4 Velocità ventilatore alla massima potenza bruciatore	Valore di P5 ÷ 250 Hz	In base al modello	24 kW metano = 197; 24 kW propano = 192 32 kW metano = 208; 32 kW propano = 206
P5 - TSP5 Velocità ventilatore minima potenza bruciatore	25 ÷ 120 Hz	In base al modello	24 kW = 40; 32 kW = 43
P6 - TSP6 Velocità ventilatore potenza di accensione	25 ÷ 160 Hz	In base al modello	24 kW = 58; 32 kW = 76
P7 - TSP7 Velocità ventilatore massima potenza riscaldamento	10 ÷ 100%	In base al modello	24 kW = 88 32 kW metano = 89; 32 kW propano = 88
P8 - TSP8 Velocità minima iniziale rampa negativa	P5 ÷ P6	In base al modello	24 kW = 56; 32 kW = 60
P9 - TSP9 Tempo durata rampa negativa	0 ÷ 30 (1 = 10 sec.)	18 (180 sec.)	n.d.
P10 - TSP10 Curve riscaldamento	0 ÷ 3	1,5	Risoluzione 0,05
P11 - TSP11 Temporizzazione termostato riscaldamento	0 ÷ 10 min.	4	n.d.
P12 - TSP12 Temporizzazione rampa salita potenza riscaldamento	0 ÷ 10 min.	1	n.d.
P13 - TSP13 Temporizzazione post-circolazione riscaldamento, antigelo, spazzacamino	30 ÷ 180 sec.	30	n.d.
P15 - TSP15 Ritardo anti colpo d'ariete	0 ÷ 3 sec.	0	n.d.
P16 - TSP16 Ritardo lettura termostato ambiente/Comando Remoto	0 ÷ 199 sec.	0	n.d.
P17 - TSP17 Impostazione relè multifunzione	0, 1, 3	0	0 = blocco ed anomalia; 1 = richiesta da termostato ambiente 1/Comando Remoto; 3 = richiesta da termostato ambiente 2
P27 - TSP27 Temperatura azzeramento timer riscaldamento	20 ÷ 78 °C		P10 < 1 (bassa temp.) = 20 °C P10 > 1 (alta temp.) = 30 °C
P29 - TSP29 Imp. parametri di default (tranne P0, P1, P2, P17)	0 ÷ 1	0	0 = parametri utente 1 = parametri di default
P30 Visualizzazione temperatura esterna	n.d.	n.d.	solo con sonda esterna collegata
P31 Visualizzazione temperatura di mandata	n.d.	n.d.	n.d.
P32 Visualizzazione temperatura di mandata nominale calcolata	n.d.	n.d.	solo con sonda esterna collegata

Tab. 10 Limiti impostabili per i parametri TSP e valori di default in funzione del tipo di caldaia (TSP0) - I

Parametro	Valori impostabili	Valori di default	Note
P33 Set point temperatura di mandata zona 2	n.d.	n.d.	solo con almeno una scheda di zona collegata
P34 Visualizzazione temperatura attuale di mandata zona 2	n.d.	n.d.	solo con almeno una scheda di zona collegata
P36 Visualizzazione set point temperatura di mandata zona 3	n.d.	n.d.	solo con almeno due schede di zona collegate
P37 Visualizzazione temperatura attuale di mandata zona 3	n.d.	n.d.	solo con almeno due schede di zona collegate
P39 Visualizzazione set point temperatura di mandata zona 4	n.d.	n.d.	solo con tre schede di zona collegate
P40 Visualizzazione temperatura attuale di mandata zona 4	n.d.	n.d.	solo con tre schede di zona collegate
P43 Visualizzazione temperatura di ritorno caldaia	n.d.	n.d.	n.d.
P44 Visualizzazione temperatura bollitore	n.d.	n.d.	n.d.
P45 Visualizzazione temperatura fumi	n.d.	n.d.	n.d.
P49 Visualizzazione temperatura sonda ambiente SA1	n.d.	n.d.	solo con sonda ambiente collegata
P50 Visualizzazione temperatura sonda ambiente SA2	n.d.	n.d.	solo con sonda ambiente collegata
P51 Diff. termico di intervento OFF sonda ambiente SA1	0,0 ÷ 1,0 °C	0,0 °C	solo con sonda ambiente collegata
P52 Diff. termico di intervento ON sonda ambiente SA1	-1,0 ÷ -0,1 °C	-0,5 °C	solo con sonda ambiente collegata
P53 Range correzione sonda ambiente SA1	-5,0 ÷ 5,0 °C	0,0 °C	solo con sonda ambiente collegata
P54 Diff. termico di intervento OFF sonda ambiente SA2	0,0 ÷ 1,0 °C	0,0 °C	solo con sonda ambiente collegata
P55 Diff. termico di intervento ON sonda ambiente SA2	-1,0 ÷ -0,1 °C	-0,5 °C	solo con sonda ambiente collegata
P56 Range correzione sonda ambiente SA2	-5,0 ÷ 5,0 °C	0,0 °C	solo con sonda ambiente collegata
P57 Tipo di modulazione con sonde ambiente collegate (solo se P61 compreso fra 03 e 07)	0 ÷ 4	4	0 = on/off; 1 = modulante sulla sonda ambiente; 2 = modulante sulla sonda esterna; 3 = modulante su entrambe le sonde; 4 = nessuna sonda ambiente collegata
P58 Peso della sonda ambiente nella modulazione	0 ÷ 20 °C	8 °C	utilizzato per la termoregolazione con P57 = 3
P59 Tipo visualizzazione temperatura su display	0, 1, 2, 3, 4	0	0 = temp. mandata; 1 = temp. sonda SA1; 2 = temp. sonda SA2; 3 = temp. esterna; 4 = temp. Bollitore
P60 Numero di schede supplementari collegate	0 ÷ 3	0	Massimo 3 schede
P61 Associazione remoto / termostati ambiente	00 ÷ 07	00	00 = remoto zona 2 / TA2 zona 1; 01 = TA1 zona 2 / TA2 zona 1; 02 = TA2 zona 2 / remoto zona 1; 03 = SA1 zona 1 / TA2 zona 2; 04 = SA1 zona1 / SA2 zona 2; 05 = remoto zona 1 / SA2 zona 2; 06 = zona 1 non gestita / SA2 zona 2; 07 = TA1 zona 1 / SA2 zona 2.

Tab. 11 Limiti impostabili per i parametri TSP e valori di default in funzione del tipo di caldaia (TSP0) - II

Parametro	Valori impostabili	Valori di default	Note
P62 Selezione curva zona 2	0 ÷ 3	0,6	solo con scheda di zona collegata
P63 Set point zona 2	15 ÷ 35 °C	20 °C	solo con scheda di zona collegata
P66 Selezione curva zona 3	0 ÷ 3	0,6	solo con due schede di zona collegate
P67 Set point zona 3	15 ÷ 35 °C	20 °C	solo con due schede di zona collegate
P70 Selezione curva zona 4	0 ÷ 3	0,6	solo con tre schede di zona collegate
P71 Set point zona 4	15 ÷ 35 °C	20 °C	solo con tre schede di zona collegate
P74 Tempo apertura valvola miscelatrice zona bassa temperatura	0 ÷ 300 sec.	140 sec.	solo con schede di zona collegate
P75 Innalzamento temperatura nominale caldaia con scheda di zone	0 ÷ 35 °C	5 °C	solo con schede di zona collegate
P78 Accensione retroilluminazione interfaccia	0 ÷ 2	0	0 = standard 1 = LCD sempre acceso 2 = LCD e tasti sempre accesi
P80 Forzatura relè multifunzione	0 ÷ 1	0	0 = funzione standard 1 = relè eccitato
P81 Forzatura relè pompa zona 2	0 ÷ 1	0	0 = funzione standard 1 = relè eccitato
P82 Forzatura valvola miscelatrice zona 2	0 ÷ 2	0	0 = funzione standard 1 = forza in apertura 2 = forza in chiusura
P84 Forzatura relè pompa zona 3	0 ÷ 1	0	0 = funzione standard 1 = relè eccitato
P85 Forzatura valvola miscelatrice zona 3	0 ÷ 2	0	0 = funzione standard 1 = forza in apertura 2 = forza in chiusura
P87 Forzatura relè pompa zona 4	0 ÷ 1	0	0 = funzione standard 1 = relè eccitato
P88 Forzatura valvola miscelatrice zona 4	0 ÷ 2	0	0 = funzione standard 1 = forza in apertura 2 = forza in chiusura

Tab. 12 Limiti impostabili per i parametri TSP e valori di default in funzione del tipo di caldaia (TSP0) - III

3.17 Riempimento dell'impianto

Effettuati tutti i collegamenti dell'impianto si può procedere al riempimento del circuito di riscaldamento.

Tale operazione deve essere effettuata con cautela rispettando le seguenti fasi:

- Aprire le valvole di sfogo dei radiatori ed accertarsi del funzionamento della valvola automatica in caldaia.
- Aprire gradualmente l'apposito rubinetto di carico accertandosi che le eventuali valvole di sfogo aria automatiche, installate sull'impianto, funzionino regolarmente (vedi Fig. 2 Rubinetto di carico);
- Chiudere le valvole di sfogo dei radiatori non appena esce acqua.
- Controllare sul display di caldaia che la pressione raggiunga il valore di 1÷1,3 bar.
- Chiudere il rubinetto di carico e quindi sfogare nuovamente l'aria attraverso le valvole di sfogo dei radiatori.
- Dopo aver acceso la caldaia e portato in temperatura l'impianto, arrestare il funzionamento della pompa e ripetere le operazioni di sfogo aria.
- Lasciare raffreddare l'impianto e riportare la pressione dell'acqua a 1÷1,3 bar.



AVVERTENZA

Per quanto riguarda il trattamento dell'acqua degli impianti domestici di riscaldamento, al fine di ottimizzare il rendimento e la sicurezza, di preservare tali condizioni nel tempo, di garantire il funzionamento regolare, ivi incluso di apparecchiature ausiliarie, di minimizzare i consumi energetici, integrando in tal modo le norme e le leggi vigenti nel Paese di installazione, si raccomanda di utilizzare prodotti specifici adatti ad impianti multi-metallo.



ATTENZIONE

Il sensore di pressione non dà il consenso elettrico per la partenza del bruciatore quando la pressione è inferiore a 0,4 bar (parametro modificabile da parte di personale professionalmente qualificato).

La pressione dell'acqua nell'impianto di riscaldamento non deve essere inferiore a 1 bar. In caso contrario provvedere al caricamento dell'impianto di riscaldamento (vedi *Blocco per pressione insufficiente* a pagina 26).

L'operazione deve essere effettuata ad impianto freddo.

Il manometro digitale consente la lettura della pressione nel circuito di riscaldamento.

3.18 Avvio della caldaia

3.18.1 Verifiche preliminari

Prima di mettere in funzione la caldaia è opportuno verificare che:

- Il condotto di evacuazione dei fumi e la parte terminale siano installati conformemente alle istruzioni: a caldaia accesa non è tollerata nessuna fuga di prodotti della combustione da nessuna guarnizione.
- La tensione di alimentazione della caldaia sia 230 V ~ 50 Hz.
- L'impianto sia correttamente riempito d'acqua (pressione al manometro 1÷1,3 bar).
- Eventuali rubinetti di intercettazione delle tubazioni dell'impianto siano aperti.
- Il gas di rete corrisponda a quello di taratura della caldaia: in caso contrario provvedere ad effettuare la conversione della caldaia all'utilizzo del gas disponibile (vedi *Adattamento all'utilizzo di altri gas e regolazione del bruciatore* a pagina 64). Tale operazione deve essere eseguita da personale tecnico qualificato.
- Il rubinetto di alimentazione del combustibile sia aperto.
- Non ci siano perdite di gas combustibile.
- L'interruttore elettrico generale a monte della caldaia sia inserito.
- Le valvole di sicurezza a 3 bar (riscaldamento) e 8 bar (sanitario) non siano bloccate.
- Non ci siano perdite d'acqua.
- Il sifone di scarico della condensa, montato in caldaia, scarichi correttamente la condensa e non sia bloccato.

3.18.2 Accensione e spegnimento

Per l'accensione e lo spegnimento della caldaia attenersi alle **"Istruzioni per l'Utente"** (vedi *Istruzioni per l'utente* a pagina 11).

3.19 Prevalenza disponibile

La caldaia è dotata di un circolatore a velocità variabile ad alta efficienza.

La velocità del circolatore è gestita in modo automatico dall'elettronica, in base alle impostazioni effettuate nei parametri di caldaia.

È possibile scegliere tra due modalità di funzionamento del circolatore:

1. Funzionamento "a ΔT costante"

Nel modo di funzionamento a ΔT costante la velocità del circolatore cambia automaticamente per mantenere fisso il ΔT tra mandata e ritorno dell'impianto ad un valore impostato nei parametri di caldaia.

2. Funzionamento "a velocità fissa"

Nel modo di funzionamento a velocità fissa la velocità del circolatore resta costante al valore impostato nei parametri di caldaia.

Durante la fase sanitario il circolatore funziona ad una velocità fissa, impostata nei parametri di caldaia.



ATTENZIONE

Il circolatore viene impostato in fase di produzione sulla modalità di funzionamento a ΔT costante.

Per un corretto funzionamento della caldaia, si consiglia di non modificare l'impostazione di fabbrica.

Nel caso si renda necessario modificare le impostazioni del circolatore, contattare un centro di assistenza.

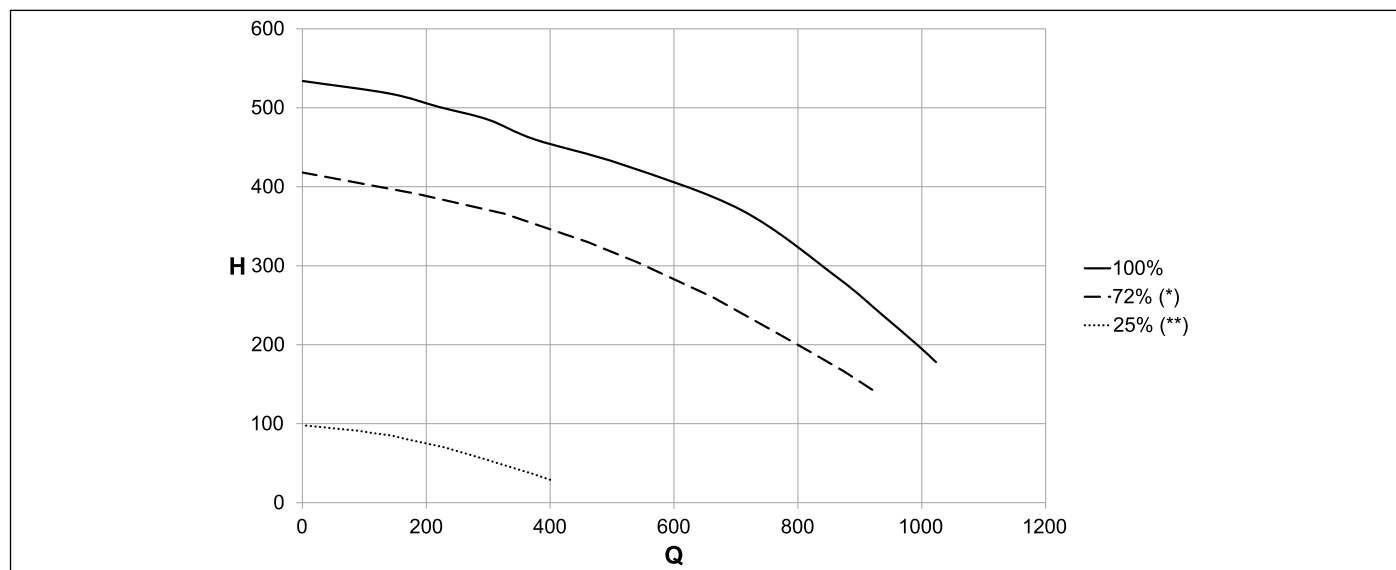


Fig. 23 Prevalenza disponibile KB 24

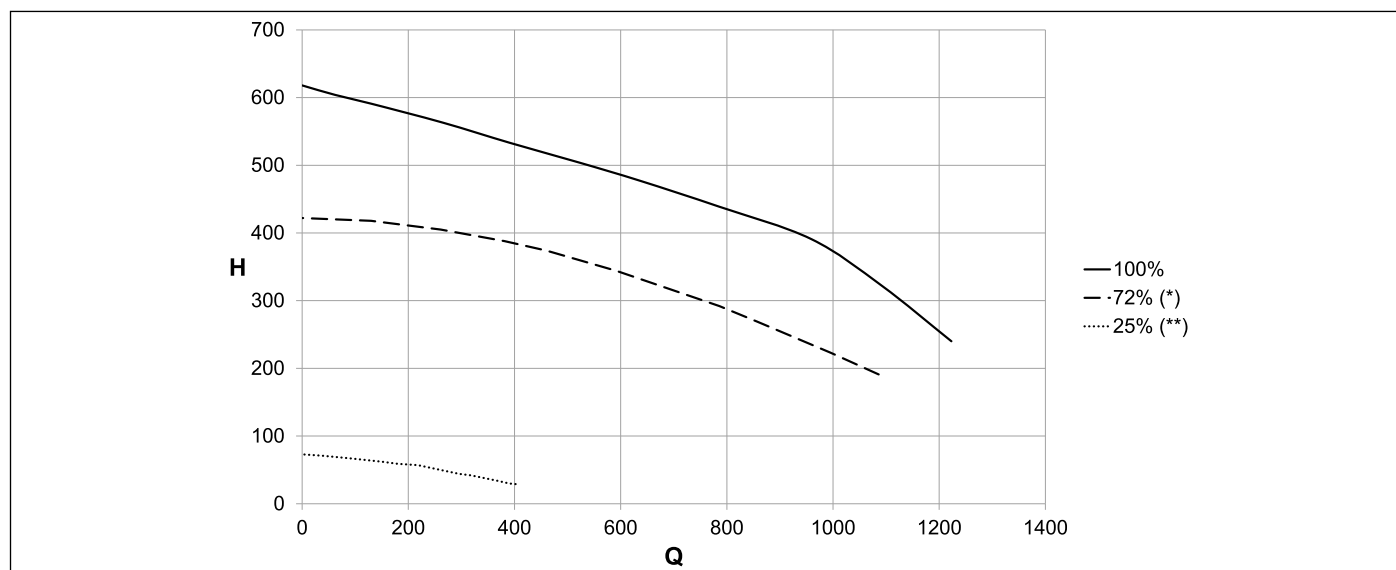


Fig. 24 Prevalenza disponibile KB 32

Q Portata (l/h)

H Prevalenza disponibile (mbar)

3.20 Schema elettrico

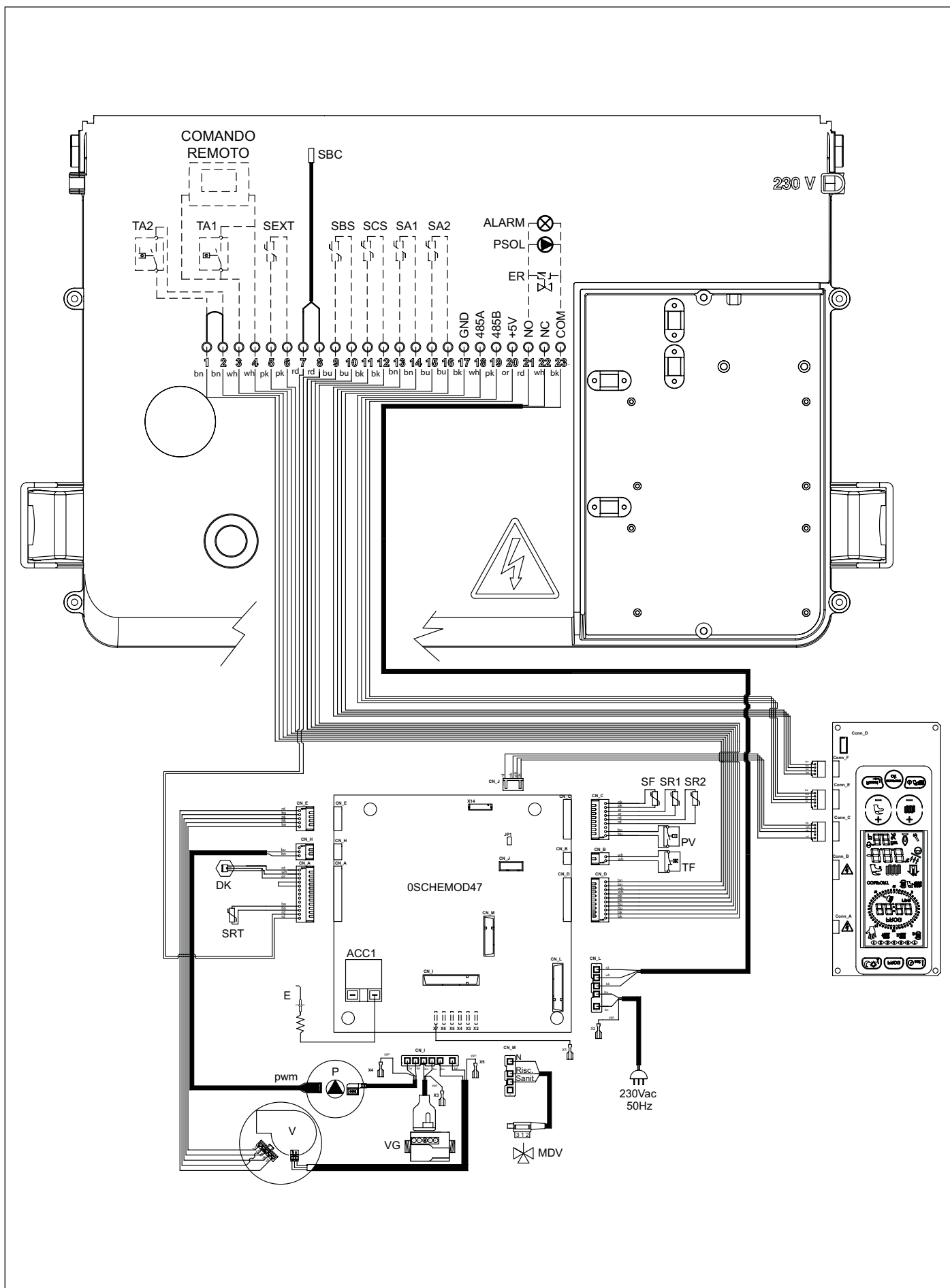


Fig. 25 Schema elettrico

Collegamenti interni

DK : trasduttore di pressione
SBC : sonda bollitore NTC 10k Ohm A 25°C B=3435
SRT : sonda di ritorno NTC 10 k Ohm a 25°C B=3435
SR1-SR2 : sonda riscaldamento NTC 10k Ohm a 25°C B=3435 (doppia)
SF : sensore di temperatura fumi su scambiatore
TF : termostato fumi
PV : pressostato aria
VG : valvola gas
P : circolatore caldaia
PWM : cavo segnale PWM per circolatore
MDV : valvola a 3 vie elettrica
E : elettrodo di accensione/rilevazione fiamma
V : ventilatore
CN_A-CN_M : .. connettori segnale/carichi
X2-X7 : connettori di terra

Collegamenti a cura dell'installatore

1-2: TA2 - termostato ambiente 2
3-4: OT o TA1 - Comando Remoto o termostato ambiente
5-6: sonda esterna (10K Ohm B=3977)
7-8: non disponibile
9-10: non disponibile
11-12: non disponibile
13-14: sonda ambiente 1 (10K Ohm B=3977)
15-16: sonda ambiente 2 (10K Ohm B=3977)
17-18-19-20: ... porta 485 per connessione schede aggiuntive
 17: GND
 18: A
 19: B
 20: +5V
21-22-23: relè programmabile
 21: fase (NO)
 22: fase (NC)
 23: neutro (COMUNE)

3.20.1 Schema di collegamento relè multifunzione

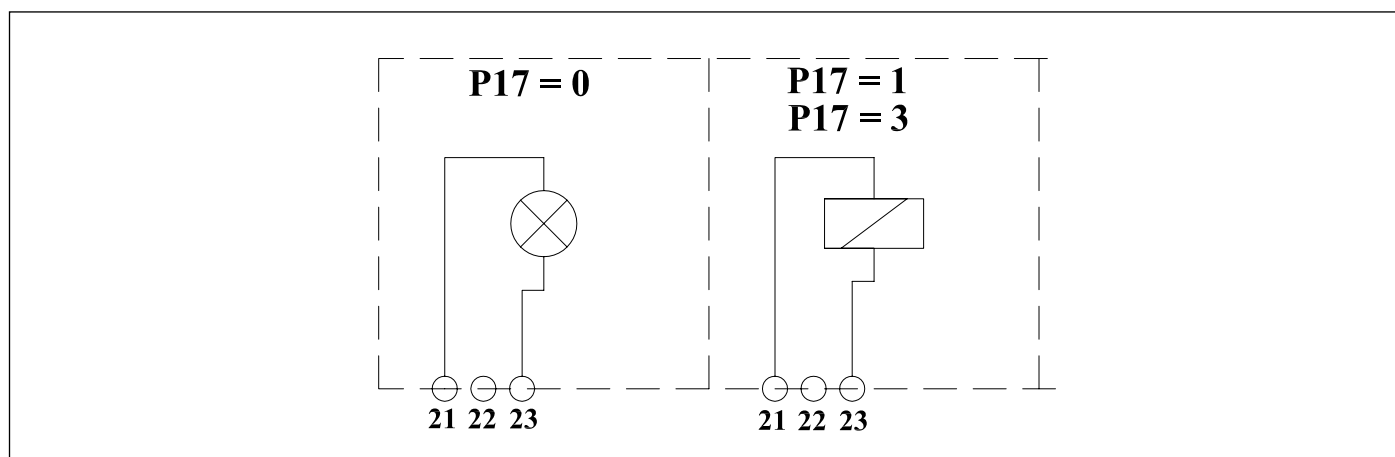


Fig. 26 Schema di collegamento relè multifunzione

3.20.2 Schemi di impostazione relè multifunzione

Il quadro comandi è dotato di un relè multifunzione, impostabile tramite il parametro P17-TSP17

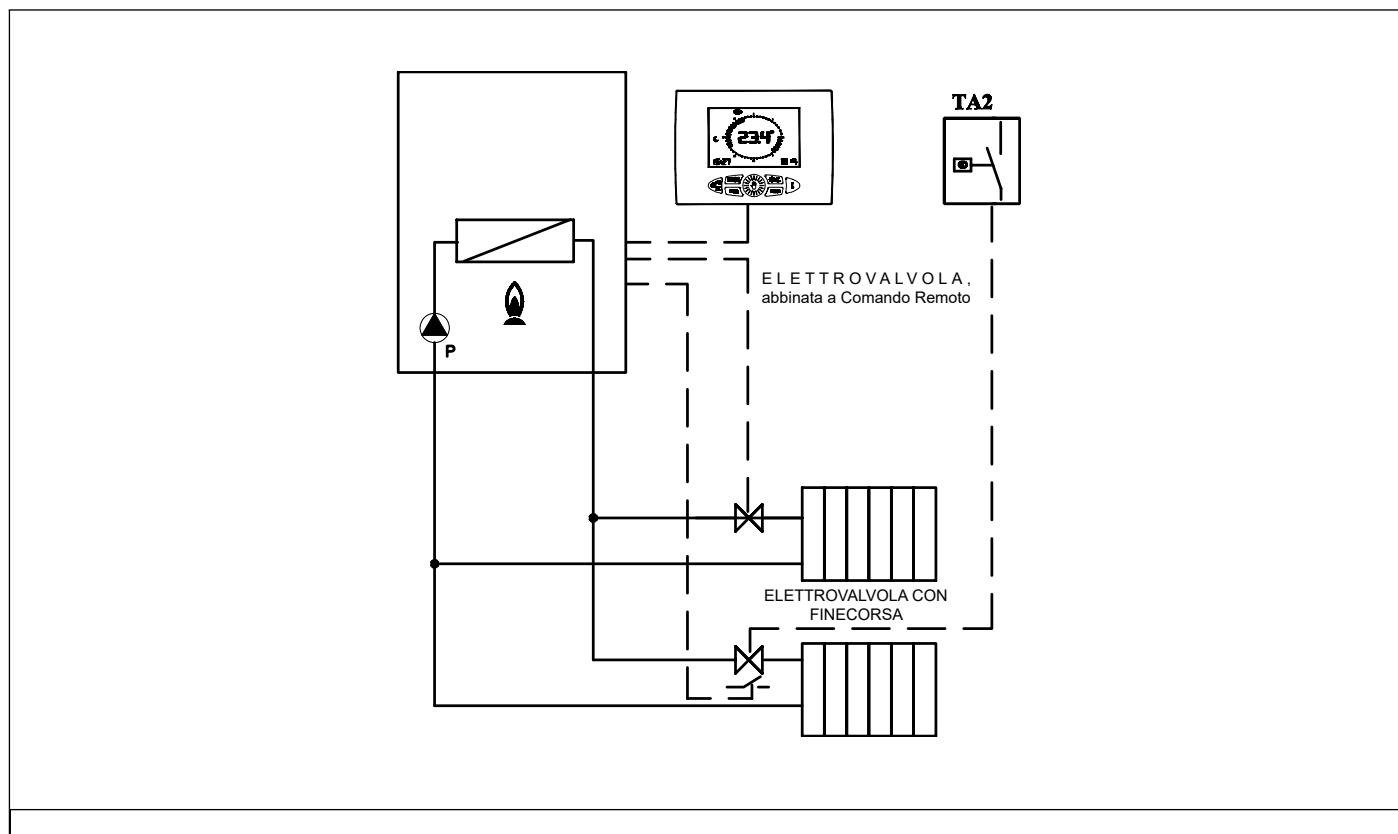


Fig. 27 Relè con comando remoto e TA2

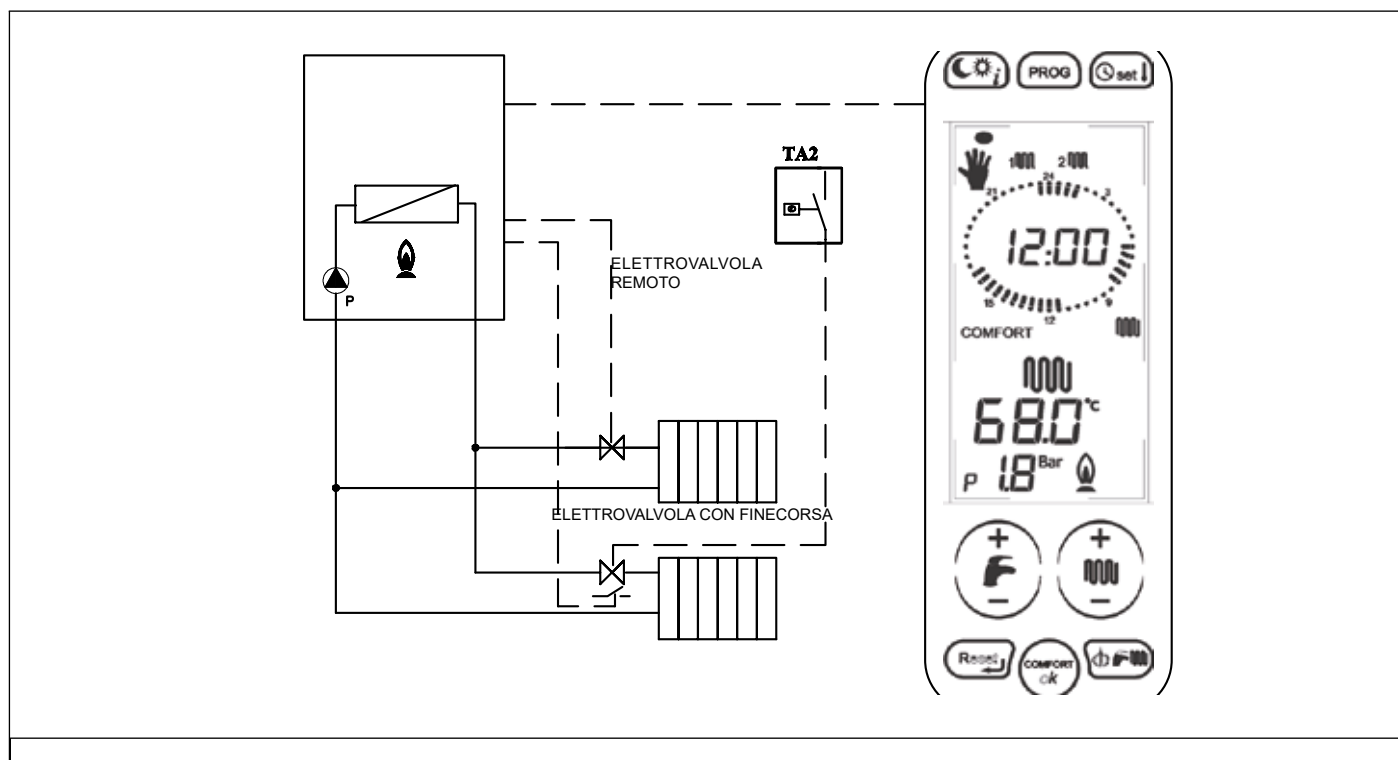


Fig. 28 Relè con programmazione interfaccia e TA2

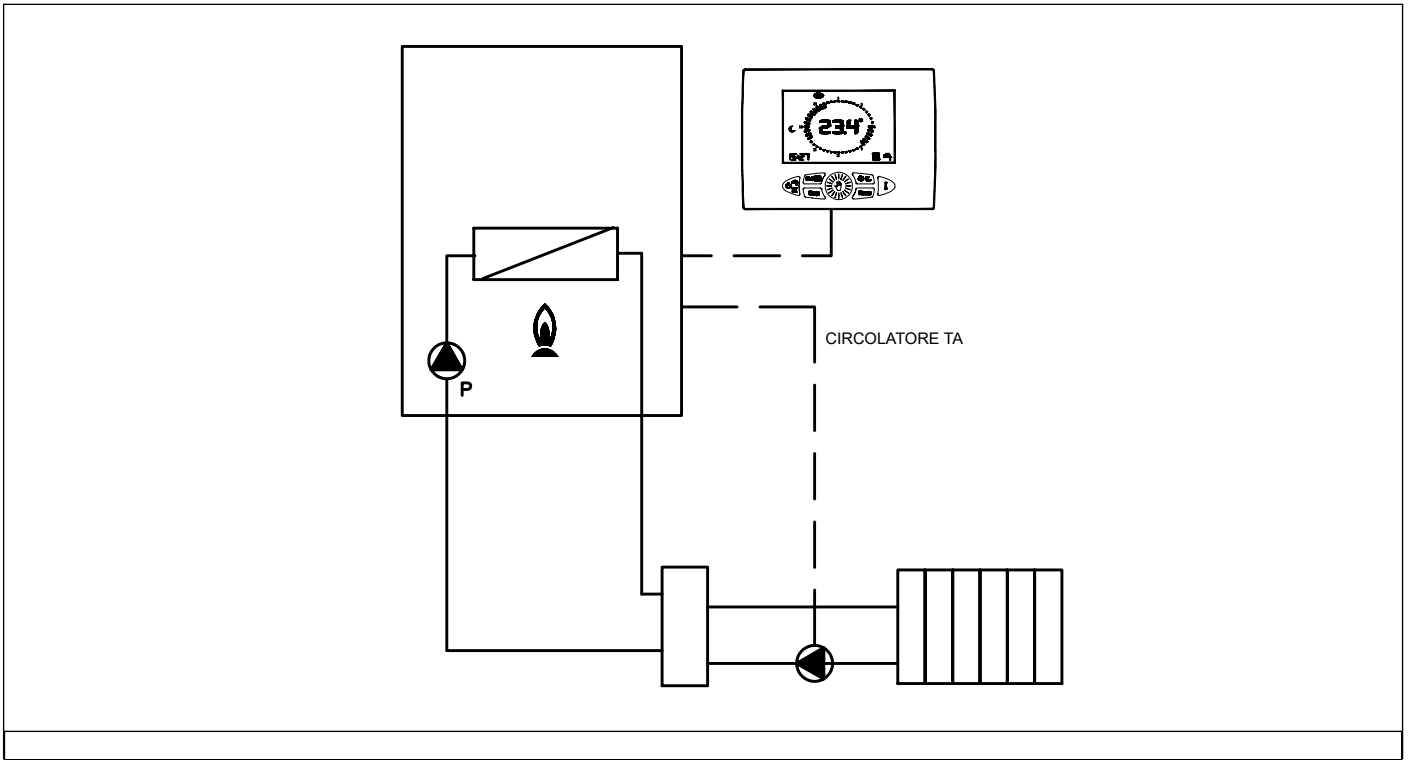


Fig. 29 Relè con richiesta remoto (P17=1)

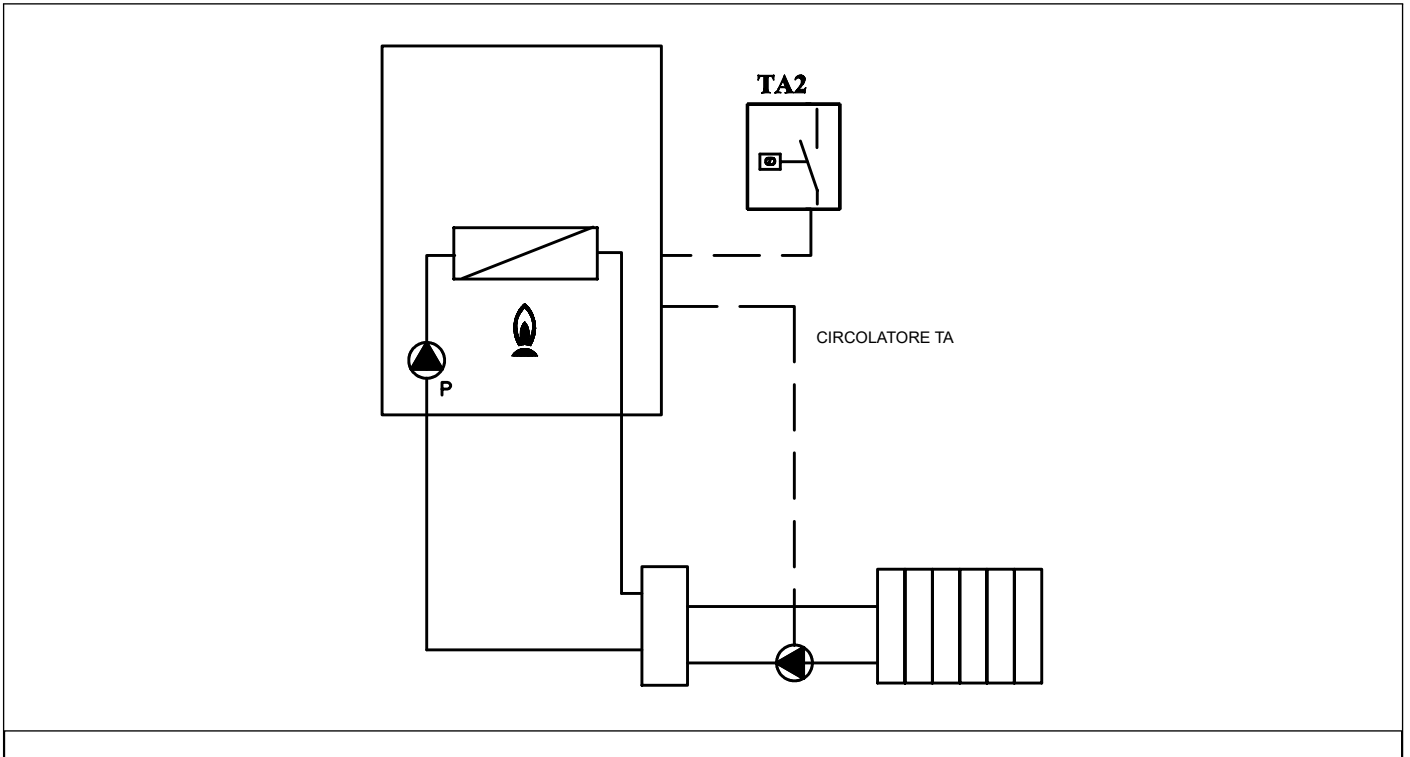


Fig. 30 Relè con richiesta (P17=3)

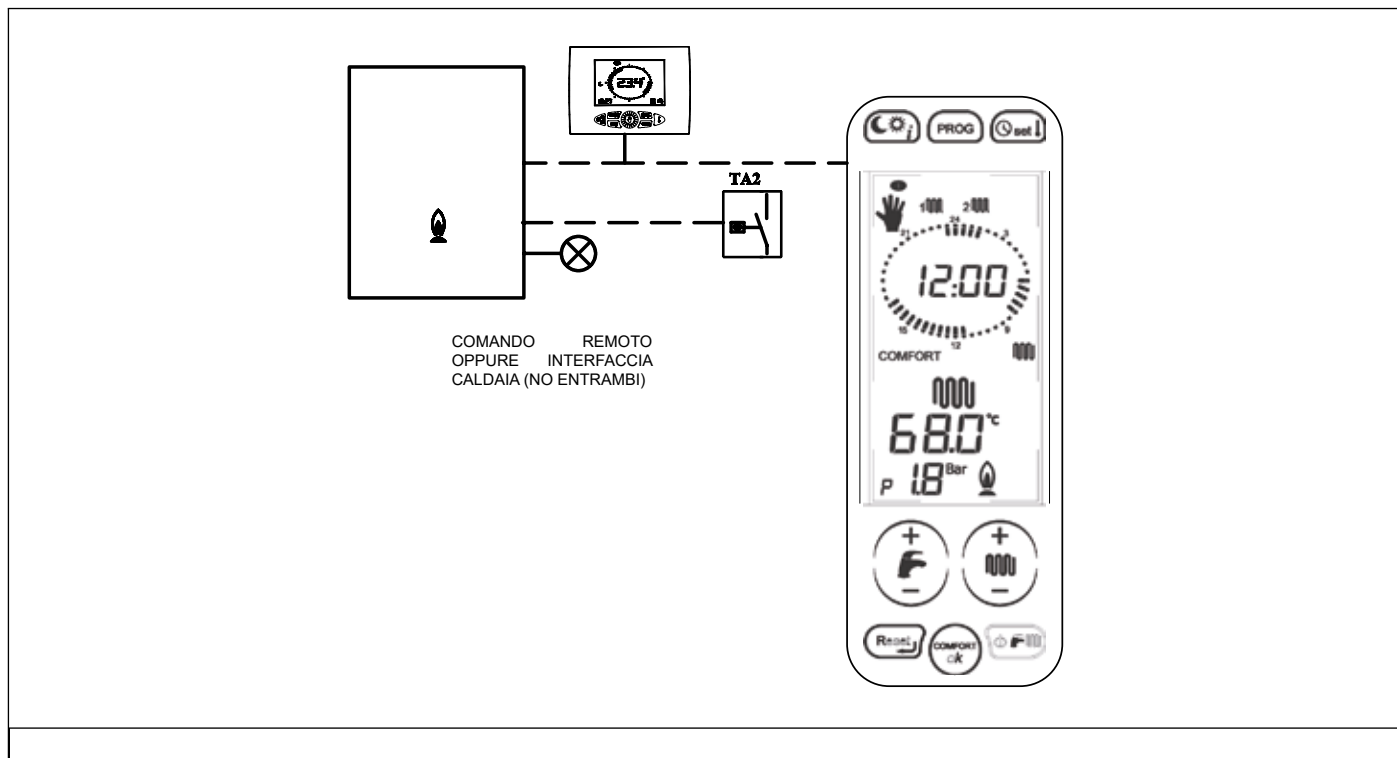


Fig. 31 Relè con segnalazione allarme (P17=0)

IMPOSTAZIONE PARAMETRI PER GLI SCHEMI (ESCLUSO SOLARE)	P17
Relè per segnalazione errori	0
Relè controllato da TA1 o Comando Remoto	1
Relè controllato da TA2 o interfaccia	3

Tab. 13 Impostazione parametri

3.20.3 Relazione fra la temperatura e la resistenza nominale di tutte le sonde NTC (B=3435)

T (°C)	0	2	4	6	8
0	27203	24979	22959	21122	19451
10	17928	16539	15271	14113	13054
20	12084	11196	10382	9634	8948
30	8317	7736	7202	6709	6254
40	5835	5448	5090	4758	4452
50	4168	3904	3660	3433	3222
60	3026	2844	2674	2516	2369
70	2232	2104	1984	1872	1767
80	1670	1578	1492	1412	1336
90	1266	1199	1137	1079	1023

Tab. 14 Relazione "Temperatura - Resistenza nominale" delle sonde di temperatura

3.21 Adattamento all'utilizzo di altri gas e regolazione del bruciatore



AVVERTENZA

Le caldaie sono prodotte per il tipo di gas riportato sulla targhetta dell'imballo e sulla targhetta dati tecnici di caldaia. Eventuali trasformazioni successive dovranno essere eseguite tassativamente da personale qualificato, il quale usufruirà degli accessori opportunamente predisposti dal produttore ed eseguirà le operazioni di modifica e le regolazioni necessarie per una buona messa a punto.

3.21.1 Trasformazione da METANO a PROPANO

- Scollegare la caldaia dalla rete di alimentazione elettrica.
- Rimuovere il pannello frontale esterno della caldaia.
- Rimuovere il pannello frontale della camera di combustione, svitando le viti che lo fissano al telaio.
- Rimuovere la marmitta di aspirazione, avendo cura di svitare prima la vite che la fissa al miscelatore (vedi Fig. 32 Marmitta di aspirazione).
- Scollegare il tubo gas dal miscelatore (vedi Fig. 32 Marmitta di aspirazione).
- Rimuovere il miscelatore svitando le tre viti a brugola (vedi Fig. 33 Miscelatore).
- Sfilare il corpo in plastica del miscelatore, svitando le due viti di fissaggio (vedi Fig. 34 Corpo in plastica del miscelatore).
- Svitare i due ugelli del miscelatore utilizzando una chiave a brugola da 6 mm (vedi Fig. 34 Corpo in plastica del miscelatore).
- Avvitare i nuovi ugelli corrispondenti al gas propano indicati nella Tab. 17 Diametro degli ugelli - diaframmi (mm), avendo cura di avvitarli fino in fondo senza forzare.
- Rimuovere/sostituire il diaframma all'uscita della valvola del gas come riportato nella Tab. 17 Diametro degli ugelli - diaframmi (mm).



ATTENZIONE

Se, raggiunto il fondo della sede filettata, l'ugello gira a vuoto, il filetto risulta danneggiato e non è garantita la sua tenuta. In questo caso è obbligatorio sostituire il miscelatore completo.

- Rimontare il corpo in plastica (Venturi) inserendolo nel miscelatore e avvitandolo con le viti di fissaggio, avendo cura di non danneggiare le guarnizioni o-ring che sono montate agli estremi del corpo in plastica (vedi Fig. 34 Corpo in plastica del miscelatore) e di rispettare l'orientamento di montaggio (vedi Fig. 35 Orientamento di montaggio).
- Montare il mixer riassembleto al ventilatore con le viti a brugola, avendo cura di riposizionare, fra mixer e ventilatore, l'o-ring di tenuta (vedi Fig. 34 Corpo in plastica del miscelatore).
- Ripristinare l'alimentazione elettrica e riaprire il rubinetto gas.
- Modificare il valore del parametro **P0-TSP0** in base alla potenza della caldaia (vedi par. *Modifica del parametro P0-TSP0* a pagina 66).
- Procedere alla regolazione della valvola gas (vedi par. *Regolazione della valvola gas* a pagina 66).

3.21.2 Trasformazione da PROPANO a METANO

- Scollegare la caldaia dalla rete di alimentazione elettrica.
- Rimuovere il pannello frontale esterno della caldaia.
- Rimuovere il pannello frontale della camera di combustione, svitando le viti che lo fissano al telaio.
- Rimuovere la marmitta di aspirazione, avendo cura di svitare prima la vite che la fissa al miscelatore (vedi Fig. 32 Marmitta di aspirazione).
- Scollegare il tubo gas dal miscelatore (vedi Fig. 32 Marmitta di aspirazione).
- Rimuovere il miscelatore svitando le tre viti a brugola (vedi Fig. 33 Miscelatore).
- Sfilare il corpo in plastica del miscelatore, svitando le due viti di fissaggio (vedi Fig. 34 Corpo in plastica del miscelatore).
- Svitare i due ugelli del miscelatore utilizzando una chiave a brugola da 6 mm (vedi Fig. 34 Corpo in plastica del miscelatore).
- Avvitare i nuovi ugelli corrispondenti al gas metano indicati nella Tab. 17 Diametro degli ugelli - diaframmi (mm), avendo cura di avvitarli fino in fondo senza forzare.
- Inserire/sostituire il diaframma all'uscita della valvola del gas come riportato nella Tab. 17 Diametro degli ugelli - diaframmi (mm).



ATTENZIONE

Se, raggiunto il fondo della sede filettata, l'ugello gira a vuoto, il filetto risulta danneggiato e non è garantita la sua tenuta. In questo caso è obbligatorio sostituire il miscelatore completo.

- Rimontare il corpo in plastica (Venturi) inserendolo nel miscelatore e avvitandolo con le viti di fissaggio, avendo cura di non danneggiare le guarnizioni o-ring che sono montate agli estremi del corpo in plastica (vedi Fig. 34 Corpo in plastica del miscelatore) e di rispettare l'orientamento di montaggio (vedi Fig. 35 Orientamento di montaggio).
- Montare il mixer riassembleato al ventilatore con le viti a brugola, avendo cura di riposizionare, fra mixer e ventilatore, l'o-ring di tenuta (vedi Fig. 34 Corpo in plastica del miscelatore).
- Ripristinare l'alimentazione elettrica e riaprire il rubinetto gas.
- Modificare il valore del parametro **P0-TSP0** in base alla potenza della caldaia (vedi par. *Modifica del parametro P0-TSP0* a pagina 66).
- Procedere alla regolazione della valvola gas (vedi par. *Regolazione della valvola gas* a pagina 66).

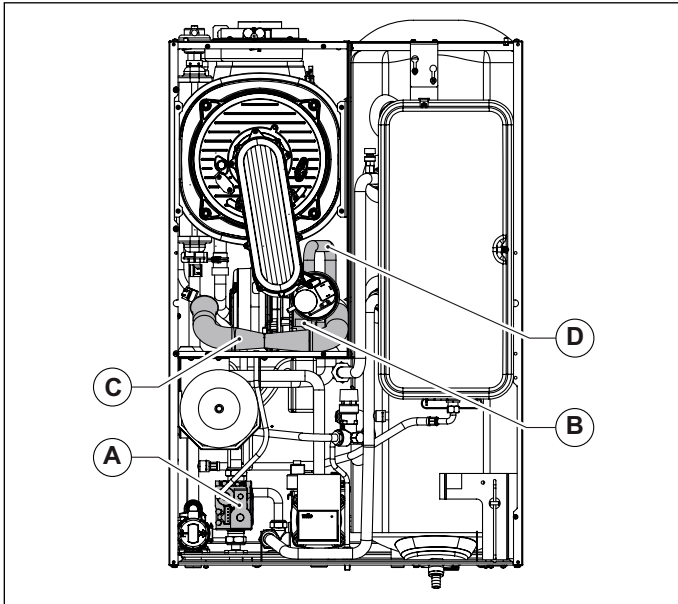


Fig. 32 Marmitta di aspirazione

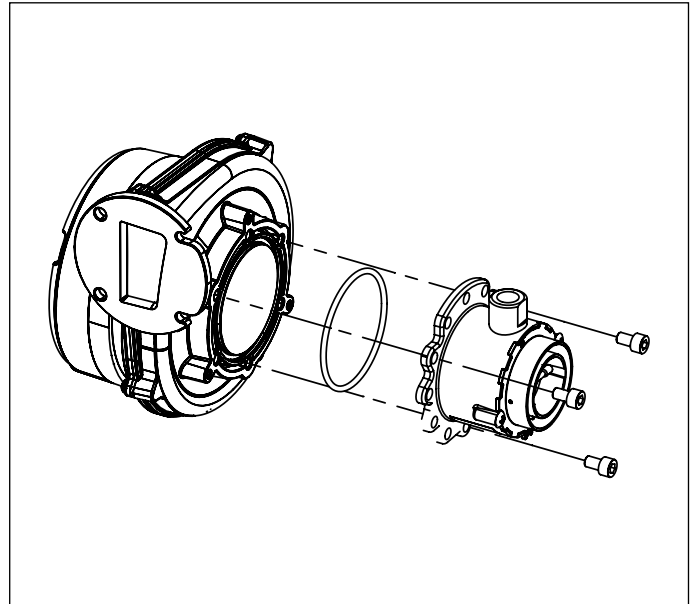


Fig. 33 Miscelatore

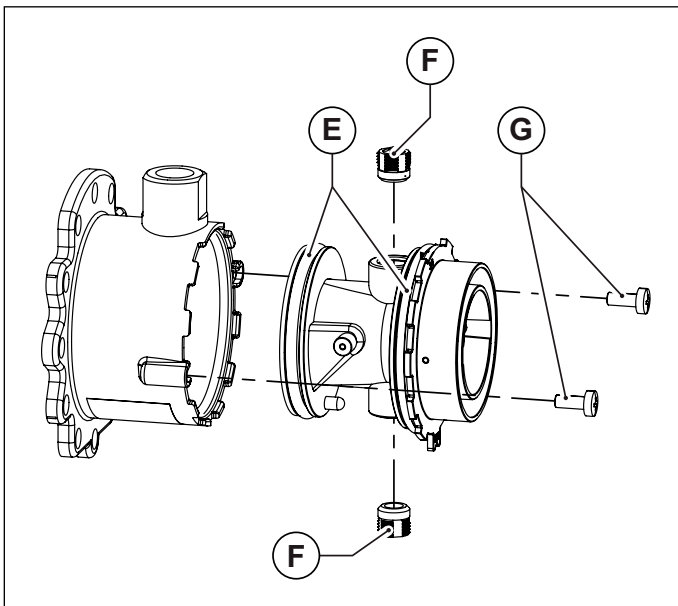


Fig. 34 Corpo in plastica del miscelatore

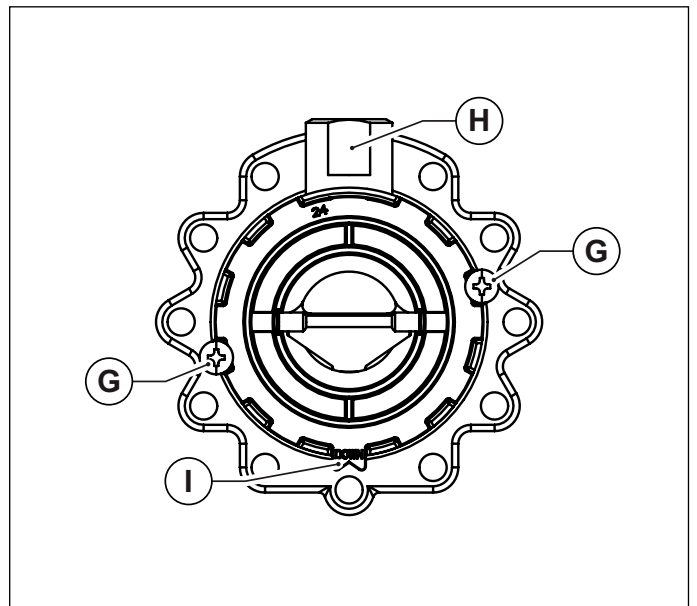



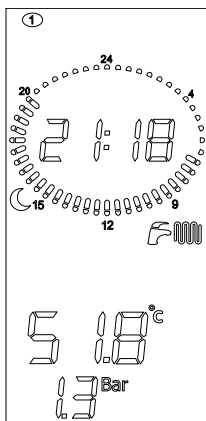
Fig. 35 Orientamento di montaggio

- A. Valvola gas
- B. Mixer
- C. Marmitta aria
- D. Tubo gas
- E. O-ring

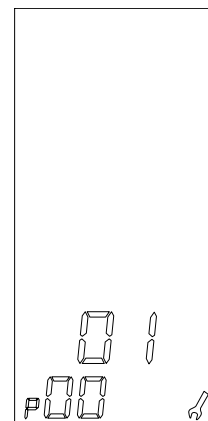
- F. Ugelli
- G. Viti di fissaggio Venturi al mixer
- H. Raccordo gas
- I. Linguetta di orientamento


3.21.3 Modifica del parametro P0-TSP0

1. Premere contemporaneamente i tasti  e il tasto **ON** per tre secondi.



2. Con i tasti **+/- RISCALDAMENTO** scorrere i parametri. Una volta posizionati su quello desiderato premere il tasto **OK**.
3. La chiave inglese si accende ed indica che è possibile modificare il valore del parametro.



4. Il valore del parametro può essere modificato con i tasti **+/- RISCALDAMENTO**.
5. Per confermare la modifica del valore premere il tasto **Ok**.
6. Per uscire dalla modalità modifica senza modificare il parametro premere il tasto .

Impostazione caldaia	Valore parametro P0-TSP0
24 kW Metano	1
24 kW Propano	3
32 kW Metano	6
32 kW Propano	7

Tab. 15 Valori parametro P0-TSP0

- Procedere alla regolazione della valvola gas (vedi *Regolazione della valvola gas* a pagina 66).

3.21.4 Regolazione della valvola gas



AVVERTENZA





In caso di caldaia collegata a rete di distribuzione del gas che potrebbe ricevere miscela metano - idrogeno sino al 20% (20%H₂NG) vedere il paragrafo *Regolazione della valvola gas reti 20%H₂NG* a pagina 68.




AVVERTENZA

Le regolazioni descritte sotto vanno eseguite senza rimuovere il pannello di chiusura anteriore della camera di combustione.

Regolazione della potenza massima

- Assicurarsi che il termostato ambiente (optional) se presente sia in posizione **ON**.
- Selezionare sul quadro comandi la modalità SOLO RISCALDAMENTO, premendo il tasto  fino a visualizzare il simbolo  sul display.
- Avviare la funzione 'spazzacamino' tenendo premuto il tasto  fino a quando il simbolo  smette di lampeggiare. La caldaia passa al funzionamento a potenza massima.
- Se è stato effettuato un cambio gas, occorre accedere alla programmazione ed impostare il parametro **P0** secondo la potenza ed il gas di alimentazione, come riportato in Tab. 15 Valori parametro P0-TSP0.
- Regolare il valore dell'anidride carbonica (CO₂) nei fumi ruotando il regolatore di rapporto **B** (vedi Fig. 36 Regolazione valvola gas) e assicurarsi che rientri nei limiti della Tab. 16 Valori di CO₂ nei fumi a pagina 67. Lasciare la caldaia in modalità spazzacamino e portarsi al passo successivo di regolazione alla potenza minima.

Regolazione della potenza minima

- Impostare il funzionamento al minimo tenendo premuto il tasto **- SANITARIO** fino a che non viene visualizzato sul display il valore corrispondente alla velocità minima del ventilatore per la potenza ed il gas di alimentazione della caldaia, secondo la Tab. 10 Limiti impostabili per i parametri TSP e valori di default in funzione del tipo di caldaia (TSP0) - I.
- La caldaia passa al funzionamento al minimo.
- Regolare il valore dell'anidride carbonica (CO₂) nei fumi ruotando il regolatore di offset **C** (vedi Fig. 36 Regolazione valvola gas) e assicurarsi che rientri nei limiti della Tab. 16 Valori di CO₂ nei fumi.
- Tenere premuto il tasto  per terminare la funzione spazzacamino.

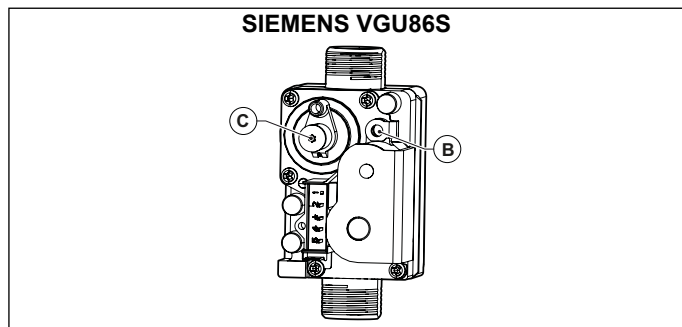
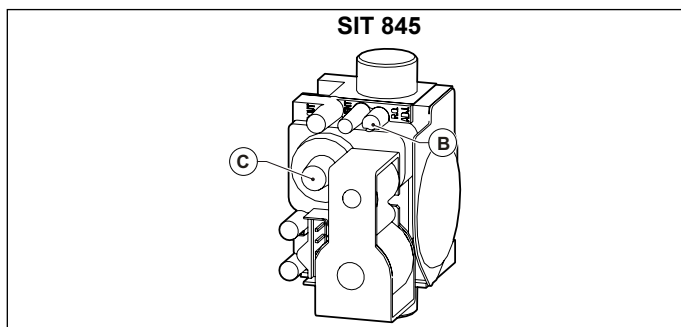


Fig. 36 Regolazione valvola gas

Combustibile	Valore CO ₂ dei fumi Pmax ⁽¹⁾ [%]	Valore CO ₂ dei fumi Pmin [%]
24 kW Metano	9,0 ± 0,3	9,3 ± 0,3
24 kW Propano	10,0 ± 0,3	10,0 ± 0,3
32 kW Metano	9,0 ± 0,3	9,3 ± 0,3
32 kW Propano	10,0 ± 0,3	10,0 ± 0,3

Tab. 16 Valori di CO₂ nei fumi

Modello	Metano		Propano	
	Ugello [mm]	Diaframma [mm]	Ugello [mm]	Diaframma [mm]
24 kW	3,70	8,7	3,00	-
32 kW	4,45	8,7	3,55	7,2

Tab. 17 Diametro degli ugelli - diaframmi (mm)

3.21.5 Regolazione della valvola gas reti 20%H2NG



AVVERTENZA

In caso di caldaia collegata a rete di distribuzione del gas che potrebbe ricevere miscela metano - idrogeno sino al 20% (20%H2NG) è necessario utilizzare un analizzatore di combustione con misura diretta dell'ossigeno, regolarmente calibrato, e la regolazione va fatta prendendo come riferimento i valori di O₂ e della pressione di offset.





Per la misura della pressione di offset utilizzare un manometro differenziale con misura in campo negativo e precisione di almeno +/- 1 Pa.




AVVERTENZA

Le regolazioni descritte sotto vanno eseguite senza rimuovere il pannello di chiusura anteriore della camera di combustione.

Regolazione della potenza massima

- Assicurarsi che il termostato ambiente (optional) se presente sia in posizione **ON**.
- Selezionare sul quadro comandi la modalità SOLO RISCALDAMENTO, premendo il tasto  fino a visualizzare il simbolo  sul display.
- Avviare la funzione 'spazzacamino', tenendo premuto il tasto  fino a quando il simbolo  smette di lampeggiare. La caldaia passa al funzionamento a potenza massima.
- Se è stato effettuato un cambio gas, occorre accedere alla programmazione ed impostare il parametro **P0** secondo la potenza ed il gas di alimentazione, come riportato in Tab. 15 Valori parametro P0-TSP0.
- Ruotare il regolatore di rapporto **B** (vedi Fig. 36 Regolazione valvola gas) per regolare il valore dell'ossigeno (O₂) nei fumi sinché rientra nei limiti della Tab. 18 Valori di O₂ nei fumi.
- Verificare che il valore del monossido di carbonio (CO) nei fumi alla potenza massima sia al di sotto del limite della Tab. 18 Valori di O₂ nei fumi.
- Lasciare la caldaia in modalità spazzacamino e portarsi al passo successivo di regolazione alla potenza minima.

Regolazione della potenza minima

- Impostare il funzionamento al minimo tenendo premuto il tasto - **SANITARIO** fino a che non viene visualizzato sul display il valore corrispondente alla velocità minima del ventilatore per la potenza ed il gas di alimentazione della caldaia, secondo la Tab. 10 Limiti impostabili per i parametri TSP e valori di default in funzione del tipo di caldaia (TSP0) - I.
 - La caldaia passa al funzionamento al minimo.
 - Aprire la vite della presa di pressione di offset **D** e collegarla all'ingresso positivo (*) del manometro differenziale (vedi Fig. 37 Regolazione pressione di offset).
 - Ruotare il regolatore di offset **C** (vedi Fig. 36 Regolazione valvola gas) per regolare il valore dell'ossigeno (O₂) nei fumi e la pressione di offset sinché entrambi rientrano nei limiti della Tab. 18 Valori di O₂ nei fumi.
 - Verificare che il valore del monossido di carbonio (CO) nei fumi alla potenza minima sia al di sotto del limite della Tab. 18 Valori di O₂ nei fumi.
 - Rimuovere il collegamento dal manometro differenziale e richiudere la vite della presa di pressione di offset **D**.
 - Tenere premuto il tasto  per terminare la funzione spazzacamino.
- (*) il collegamento all'ingresso positivo è legato alla condizione che si stia utilizzando un manometro differenziale con misura in campo negativo

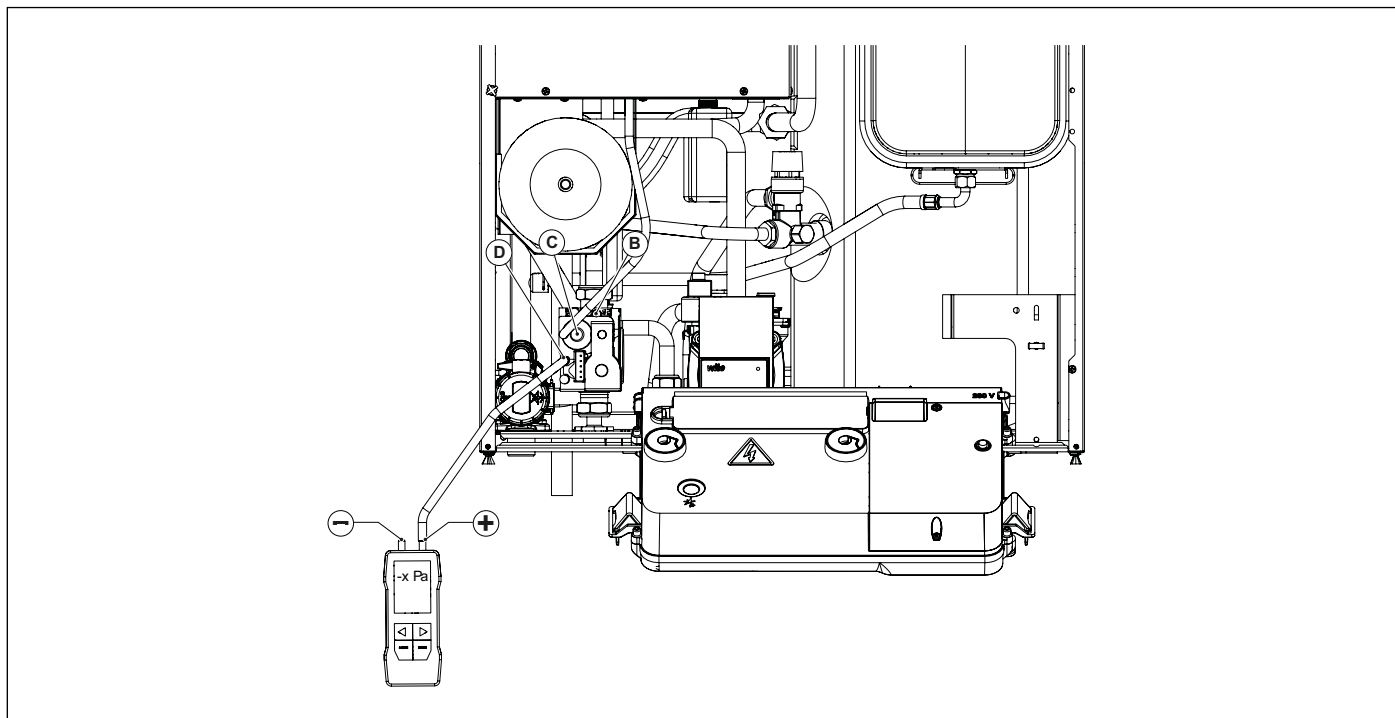


Fig. 37 Regolazione pressione di offset

Modello	Combustibile	Pressione di alimentazione [mbar]	Diametro diaframma [mm]	Valore O ₂ Qmax ⁽¹⁾ [%]	Valore O ₂ Qmin [%]	Valore massimo CO ⁽²⁾ [ppm]	Pressione di Offset Qmin	
							Limite inferiore [Pa]	Limite superiore [Pa]
24 kW	Gas metano G20 Miscela 20%H2NG	20	8,7	4,9 ± 0,5	4,4 ± 0,5	350	-6,0	4,0
32 kW	Gas metano G20 Miscela 20%H2NG	20	8,7	4,9 ± 0,5	4,4 ± 0,5	350	-5,0	5,0

Tab. 18 Valori di O₂ nei fumi

(1) Portata termica sanitario massima

(2) Riferito al CO corretto ad Ossigeno 0%

4. Collaudo della caldaia

4.1 Controlli preliminari

Prima di eseguire il collaudo della caldaia è opportuno verificare che:

- il condotto di evacuazione dei fumi e la parte terminale siano installati conformemente alle istruzioni: **a caldaia accesa non è tollerata nessuna fuga di prodotti della combustione da nessuna guarnizione;**
- la tensione di alimentazione della caldaia sia 230 V ~ 50 Hz;
- l'impianto sia correttamente riempito d'acqua (pressione al manometro 1÷1,3 bar);
- eventuali rubinetti di intercettazione delle tubazioni dell'impianto siano aperti;
- il gas di rete corrisponda a quello di taratura della caldaia: in caso contrario provvedere ad effettuare la conversione della caldaia all'utilizzo del gas disponibile: tale operazione deve essere eseguita da personale tecnico qualificato;
- il rubinetto di alimentazione del combustibile sia aperto;
- **non ci siano perdite di gas combustibile;**
- l'interruttore elettrico generale a monte della caldaia sia inserito;
- le valvole di sicurezza a 3 bar (riscaldamento) e 8 bar (sanitario) non siano bloccate;
- non ci siano perdite d'acqua;
- il sifone di scarico della condensa, montato in caldaia, scarichi correttamente la condensa e non sia bloccato.



AVVERTENZA

Qualora la caldaia non fosse installata in modo conforme alle leggi ed alle norme vigenti avvisare il responsabile dell'impianto e non collaudare la caldaia.

4.2 Accensione e spegnimento

Per l'accensione e lo spegnimento della caldaia attenersi alle **“Istruzioni per l'utente”**.

5. Manutenzione



AVVERTENZA

Le operazioni di manutenzione (e di riparazione) devono obbligatoriamente essere eseguite da personale qualificato.



AVVERTENZA

La corretta manutenzione periodica della caldaia è requisito essenziale per la sicurezza.

Il produttore consiglia la propria clientela di rivolgersi, per le operazioni di manutenzione e di riparazione, ad un Centro di Assistenza Autorizzato Fondital.



AVVERTENZA

Una corretta manutenzione della caldaia consente alla stessa di lavorare nelle migliori condizioni, nel rispetto dell'ambiente e in piena sicurezza per persone, animali e cose.

Le operazioni di manutenzione devono essere eseguite almeno una volta all'anno.



AVVERTENZA

Prima di procedere ad ogni operazione di manutenzione che comporti la sostituzione di componenti e/o di pulizia interna della caldaia disinserire l'apparecchio dalla rete d'alimentazione elettrica.

5.1 Programma di manutenzione

Le operazioni di manutenzione prevedono operazioni di controllo e di pulizia come di seguito specificato:

Operazioni di controllo

- Controllo generale dell'integrità della caldaia.
- Controllo della tenuta del circuito gas della caldaia e della rete di adduzione gas alla caldaia.
- Controllo della pressione di alimentazione della caldaia.
- Controllo della accensione della caldaia.
- Controllo della integrità, del buono stato di conservazione e della tenuta delle tubazioni di scarico fumi.
- Controllo dell'integrità dei dispositivi di sicurezza della caldaia in generale.
- Controllo dell'assenza di perdite di acqua e dell'assenza di ossidazioni dei raccordi della caldaia.
- Controllo dell'efficienza delle valvole di sicurezza della caldaia.
- Controllo dei parametri di combustione della caldaia mediante analisi dei fumi.
- Controllo del funzionamento del ventilatore di combustione.
- Controllo della carica dei vasi di espansione.
- Controllo della corretta evacuazione della condensa da parte del sifone di scarico condensa montato in caldaia.
- Controllo dello stato di usura ed eventuale sostituzione dell'anodo di magnesio del bollitore.

Operazioni di pulizia

- Pulizia interna generale della caldaia.
- Pulizia degli ugelli gas.
- Pulizia del circuito di aspirazione aria e di evacuazione dei fumi.
- Pulizia dello scambiatore di calore.
- Pulizia del sifone e delle tubazioni di scarico condensa.
- Pulizia dei filtri sull'impianto (se presenti).

Nel caso si intervenisse per la prima volta sulla caldaia verificare:

- L'idoneità del locale per l'installazione.
- I canali di evacuazione dei fumi, diametri e lunghezza degli stessi.
- La corretta installazione della caldaia secondo le istruzioni contenute nel presente libretto.



AVVERTENZA

Nel caso l'apparecchio non fosse in grado di poter funzionare correttamente ed in assenza di pericolo per persone, animali e cose, ovvero si riscontrassero difformità in relazione alla normativa e alla legislazione vigente, avvisare il responsabile dell'impianto e compilare una dichiarazione in tale senso.



AVVERTENZA

Il produttore declina ogni responsabilità per danni a persone, animali e cose che dovessero originarsi per manomissioni o interventi non corretti sulla caldaia o mancata/insufficiente manutenzione.

5.2 Analisi di combustione

Il controllo dei parametri di combustione della caldaia per la valutazione del rendimento e delle emissioni inquinanti deve essere eseguito secondo le leggi e le norme vigenti.

5.3 Manutenzione straordinaria

La manutenzione straordinaria comprende la sostituzione di componenti dell'apparecchio dovuti ad usura o a rottura.



ATTENZIONE

Attenersi scrupolosamente alle prescrizioni sotto riportate.

Valvola gas

È fatto obbligo sostituire le guarnizioni di tenuta fra la valvola del gas e le tubazioni del gas. Verificarne quindi la tenuta.

La coppia di serraggio dei raccordi dei tubi gas deve essere di 23 Nm.

È fatto obbligo procedere alla taratura della valvola del gas: per le operazioni di taratura attenersi scrupolosamente alle procedure di cui al paragrafo *Regolazione della valvola gas* a pagina 66, per le parti di pertinenza.

È fatto obbligo controllare la perfetta chiusura ermetica delle prese di pressione della valvola.

Scheda elettronica di controllo di fiamma

La scheda elettronica va configurata al modello di caldaia secondo le istruzioni fornite con la valvola stessa.

In caso di smarrimento o dubbi contattare il produttore della caldaia.

È fatto obbligo configurare la scheda elettronica di ricambio al tipo di gas di predisposizione della caldaia e alla potenza della stessa. Per le operazioni di configurazione attenersi scrupolosamente alle procedure di cui al paragrafo *Parametri TSP* a pagina 54, per impostare il parametro P0.

Assicurarsi che tutti i cablaggi siano accuratamente collegati come da schema elettrico di cui al paragrafo *Schema elettrico* a pagina 59.

Pressostato aria

È fatto obbligo verificare che il codice e i valori di taratura della parte di ricambio siano conformi al modello di prodotto su cui deve essere installata, in accordo alla tabella dei dati tecnici.

A sostituzione avvenuta è fatto obbligo verificare la tenuta e il collegamento di entrambi i tubi di silicone .

Termostati di sicurezza e sonde di temperatura

È fatto d'obbligo che la parte di ricambio sia correttamente fissata e perfettamente a contatto con l'elemento del quale deve misurare la temperatura.

Ventilatore di combustione

È fatto d'obbligo posizionare correttamente le guarnizioni di tenuta nelle loro sedi, sostituendo le vecchie con le nuove fornite con il ricambio.

Fissare la piastra del ventilatore con tutte le viti e verificare la tenuta.

Scambiatore di calore

In caso di operazioni che comportino l'apertura dello scambiatore di calore, ad esempio per l'accesso al bruciatore, è fatto d'obbligo la sostituzione di tutte le guarnizioni interessate e la verifica della tenuta.

Elettrodi di accensione e di rilevazione di fiamma, vetrino visore

In caso di operazioni che comportino lo smontaggio e/o la sostituzione degli elettrodi e/o del vetrino visore è fatto d'obbligo la sostituzione delle guarnizioni interessate e la verifica della tenuta.

Componenti idraulici

In caso di operazioni che comportino lo smontaggio e/o la sostituzione di componenti idraulici è fatto d'obbligo la sostituzione delle guarnizioni interessate e la verifica della tenuta per evitare perdite di acqua.

6. Disattivazione, smontaggio e smaltimento



AVVERTENZA

Le caldaie a gas sono apparecchi elettrici ed elettronici (AEE) e nel momento in cui vengono dismesse diventano rifiuti elettrici ed elettronici (RAEE): come tali devono essere smaltite nel rispetto della legislazione vigente.

Le caldaie a gas sono classificate come apparecchi domestici e devono essere smaltite unitamente alle lavatrici, alle lavastoviglie e alle asciugatrici (rifiuti RAEE R4).

È fatto divieto dalla legge lo smontaggio delle caldaie a gas e il loro smaltimento attraverso canali non specificatamente previsti dalla legge.



AVVERTENZA

L'utente ha il diritto di poter conferire la caldaia a gas dismessa, integra nella sua costruzione, nell'isola ecologica del comune in cui è residente.



AVVERTENZA

L'installatore e l'utente hanno il diritto di poter conferire la caldaia a gas dismessa, integra nella sua costruzione, in ragione di uno contro uno, al punto vendita dove acquistano la nuova caldaia a gas in sostituzione di quella dismessa.

Le operazioni di disattivazione, smontaggio e smaltimento devono essere eseguite con caldaia fredda, dopo averla scollegata dalla rete del gas e dalla rete elettrica.



AVVERTENZA

L'utente non è autorizzato ad eseguire personalmente queste operazioni.



7. Inconvenienti, cause e rimedi

7.1 Tabella inconvenienti tecnici

STATO DELLA CALDAIA	INCONVENIENTE	CAUSA POSSIBILE	Cosa deve fare l'utente	Cosa deve fare il personale qualificato	
E01*	Il bruciatore non si accende	Non c'è gas.	Verificare la presenza di gas. Verificare l'apertura dei rubinetti o l'intervento di eventuali valvole di sicurezza installate sulle tubazioni di rete.		
		La valvola gas è scollegata.	Contattare il personale qualificato	Ricollegarla.	
		La valvola gas è guasta.	Contattare il personale qualificato	Sostituirla.	
	Il bruciatore non si accende: non c'è scintilla	La scheda elettronica è guasta.	Contattare il personale qualificato	Sostituirla.	
		L'elettrodo di accensione è guasto.	Contattare il personale qualificato	Sostituire l'elettrodo.	
		Il trasformatore di accensione è guasto	Contattare il personale qualificato	Sostituire il trasformatore di accensione.	
	Il bruciatore si accende per pochi secondi e poi si spegne.	La scheda elettronica non rileva la fiamma: la fase ed il neutro sono invertiti.	Contattare il personale qualificato	Sostituire la scheda elettronica.	
		Il cavo dell'elettrodo di rilevazione è interrotto.	Contattare il personale qualificato	Verificare il corretto collegamento fase-neutro alla rete elettrica.	
		L'elettrodo di rilevazione è guasto.	Contattare il personale qualificato	Ricollegare o sostituire il cavo.	
		La scheda elettronica non rileva la fiamma: è guasta.	Contattare il personale qualificato	Sostituire l'elettrodo.	
		Il valore della potenza di accensione è troppo basso.	Contattare il personale qualificato	Sostituire la scheda elettronica.	
		La portata termica al minimo non è corretta.	Contattare il personale qualificato	Aumentarlo	
		Verificare la regolazione del bruciatore			
E02*	La temperatura di mandata ha superato il valore massimo ammissibile.	La pompa di circolazione è guasta.	Contattare il personale qualificato	Sostituirla.	
		La pompa di circolazione è bloccata.	Contattare il personale qualificato	Verificare la connessione elettrica della pompa.	
	E' intervenuto il termostato fumi.	Difficoltà di tiraggio del camino.	Contattare il personale qualificato	Verificare il camino e le griglie di aspirazione dell'aria comburente dell'ambiente.	
		Il condotto di scarico fumi/ aspirazione aria è ostruito.	Contattare il personale qualificato	Verificare la presenza di ostruzioni nei condotti e rimuoverle.	
		Il termostato fumi è guasto.	Contattare il personale qualificato	Sostituirlo.	
E03*	Il pressostato fumi non ha il consenso.	Il pressostato fumi è guasto.	Contattare il personale qualificato	Verificare il pressostato: nel caso sia guasto sostituirlo.	
		I tubi in silicone sono scollegati o danneggiati.	Contattare il personale qualificato	Ricollegare o sostituire i tubi in silicone.	
		Non c'è sufficiente aspirazione di aria comburente o scarico dei fumi.	Contattare il personale qualificato	Verificare i condotti di aspirazione aria/scarico fumi: provvedere alla loro pulizia o sostituzione.	
		Il ventilatore è scollegato.	Contattare il personale qualificato	Ricollegarlo.	
		Il ventilatore è guasto.	Contattare il personale qualificato	Sostituirlo.	
		La scheda elettronica è guasta.	Contattare il personale qualificato	Sostituirla.	

STATO DELLA CALDAIA	INCONVENIENTE	CAUSA POSSIBILE	Cosa deve fare l'utente	Cosa deve fare il personale qualificato
E04**	La pressione dell'acqua nell'impianto di riscaldamento è insufficiente.	L'impianto è stato recentemente sfiato.	Riempire l'impianto (vedere la sezione Blocco della caldaia). Se l'errore dovesse ripetersi più volte contattare un centro di assistenza o personale qualificato.	
		Ci sono perdite nell'impianto.	Verificare l'impianto.	
		Il trasduttore di pressione è scollegato.	Contattare il personale qualificato	Ricollegarlo.
		Il trasduttore di pressione è guasto.	Contattare il personale qualificato	Sostituirlo.
E05**	Guasto sonda di mandata	La sonda di mandata è scollegata elettricamente.	Contattare il personale qualificato	Ricollegarla.
		La sonda di mandata è guasta.	Contattare il personale qualificato	Sostituirla.
E07**	Guasto sonda fumi	La sonda fumi è scollegata elettricamente.	Contattare il personale qualificato	Ricollegarla.
		La sonda fumi è guasta.	Contattare il personale qualificato	Sostituirla.
E09	Pressione impianto troppo vicina al limite massimo.	Durante un caricamento manuale è stata ripristinata una pressione di impianto troppo vicina al valore di scarico della valvola di sicurezza.	Svuotare l'impianto progressivamente fino a che il simbolo di errore non scompare.	
E12**	Guasto sonda bollitore.	La sonda è scollegata.	Contattare il personale qualificato	Ricollegarla.
		La sonda è guasta.	Contattare il personale qualificato	Sostituirla.
E15**	Guasto sonda ritorno.	La sonda è scollegata.	Contattare il personale qualificato	Ricollegarla.
		La sonda è guasta.	Contattare il personale qualificato	Sostituirla.
E31**	Guasto collegamento Comando Remoto (compare sul display del Comando Remoto).	Il Comando Remoto non è collegato alla scheda di caldaia.	Contattare il personale qualificato	Ricollegarlo.
		Il Comando Remoto è guasto.	Contattare il personale qualificato	Sostituirlo.
		La scheda di caldaia è guasta.	Contattare il personale qualificato	Sostituirla.
E35**	Intervento del termostato di sicurezza a protezione della 'zona 2' miscelata. (solo con kit zone "0KITZONE05" installato)	La valvola miscelatrice è difettosa o guasta.	Contattare il personale qualificato	Sostituirla.
		Il termostato è scollegato.	Contattare il personale qualificato	Ricollegarlo.
		Il termostato è guasto	Contattare il personale qualificato	Sostituirlo.
E36**	Guasto sonda di mandata su una delle zone installate. (solo con kit zone "0KITZONE05" installato)	La sonda è scollegata.	Contattare il personale qualificato	Ricollegarla.
		La sonda è guasta.	Contattare il personale qualificato	Sostituirla.

STATO DELLA CALDAIA	INCONVENIENTE	CAUSA POSSIBILE	Cosa deve fare l'utente	Cosa deve fare il personale qualificato
E40*	Guasto ventilatore.	Il ventilatore è scollegato.	Contattare il personale qualificato	Ricollegarlo.
		Il ventilatore è guasto.	Contattare il personale qualificato	Sostituirlo.
E41**	Mancata comunicazione fra scheda e dispositivi periferici (interfaccia quadro e/o schede di zona/solare).	Il display interfaccia non è collegato.	Contattare il personale qualificato	Ricollegarlo.
		Le schede di zona/solare non sono collegate.	Contattare il personale qualificato	Ricollegarle.
		Il display interfaccia e/o le schede di zona/solare sono difettosi.	Contattare il personale qualificato	Sostituirli.
E42	Errore di configurazione impianto idraulico.	I parametri di impostazione della scheda di caldaia o della scheda solare non sono corretti.	Contattare il personale qualificato	Verificare che i valori impostati dei parametri P17 e P18 corrispondono a quelli delle tabelle di riferimento.
E44	Guasto sonda ambiente 1	La sonda è scollegata o in corto circuito.	Contattare il personale qualificato	Ricollegarla o sostituirla.
E45	Guasto sonda ambiente 2	La sonda è scollegata o in corto circuito.	Contattare il personale qualificato	Ricollegarla o sostituirla.
E46	Guasto trasduttore di pressione.	Il trasduttore di pressione è scollegato.	Contattare il personale qualificato	Ricollegarlo.
		Il trasduttore di pressione è guasto.	Contattare il personale qualificato	Sostituirlo.
E49	Errore di comunicazione tra scheda caldaia e touch screen.	L'interfaccia è guasta.	Contattare il personale qualificato	Sostituire l'interfaccia.
E51	Blocco per guasto hardware al circuito di sicurezza.	La scheda caldaia è guasta.	Contattare il personale qualificato	Verificare la scheda caldaia.
E52				
E53				
E80*	Il ΔT fra mandata e ritorno non rientra nelle condizioni limite.	Le sonde di mandata e/o ritorno sono guaste.	Contattare il personale qualificato	Sostituirle.
		Il tubo di by pass è ostruito	Contattare il personale qualificato	Liberarlo da ostruzioni o sostituirlo.
		La valvola di by pass non è montata o è montata in modo errato.	Contattare il personale qualificato	Ripristinare la corretta configurazione della valvola di by pass.
		Il circuito primario dello scambiatore di calore è ostruito.	Contattare il personale qualificato	Pulire o sostituire lo scambiatore.
E86*	La temperatura di mandata cresce troppo rapidamente.	La pompa è bloccata.	Contattare il personale qualificato	Sbloccare la pompa.
		La pompa è guasta.	Contattare il personale qualificato	Sostituirla.
		Presenza di aria nell'impianto di riscaldamento.	Contattare il personale qualificato	Disaerare la caldaia aprendo i jolly su scambiatore e pompa.

STATO DELLA CALDAIA	INCONVENIENTE	CAUSA POSSIBILE	Cosa deve fare l'utente	Cosa deve fare il personale qualificato
E87*	La temperatura di mandata cresce troppo rapidamente.	Circolazioni d'acqua estranee in caldaia.	Contattare il personale qualificato	Verificare che non vi siano ulteriori caldaie o fonti di calore supplementari in cascata.
		Presenza di aria nell'impianto di riscaldamento.	Contattare il personale qualificato	Disaerare la caldaia aprendo i jolly su scambiatore e pompa.
E89***	Valore di temperatura fumi anomalo.	La sonda fumi sullo scambiatore è difettosa o danneggiata.	Contattare il personale qualificato	Sostituirla.
E98	Raggiunto il numero massimo di sblocchi dall'interfaccia della caldaia.	L'utente ha raggiunto il numero massimo di errori resettabili dalla caldaia.	Premere il tasto 	
E99	Raggiunto il numero massimo di sblocchi da Comando Remoto.	L'utente ha raggiunto il numero massimo di errori resettabili da Comando Remoto.	Premere il tasto 	

* errori ripristinabili da parte dell'utente, tenendo premuto il tasto 

** errori auto ripristinanti, si resettano automaticamente quando l'anomalia viene corretta

*** errori resettabili esclusivamente da parte dell'assistenza tecnica

Nel caso dovessero presentarsi gli errori **E51**, **E52**, **E53**, **E73**, **E85**, **E90** e **E91**, contattare un Centro Assistenza autorizzato.

Pagina lasciata intenzionalmente bianca

Pagina lasciata intenzionalmente bianca



Fondital S.p.A. - Società a unico socio
25079 VOBARNO (Brescia) Italy - Via Cerreto, 40
Tel. +39 0365 878 31
Fax +39 0365 878 304
e-mail: info@fondital.it
www.fondital.com

Il produttore si riserva il diritto di apportare ai propri prodotti quelle modifiche che riterrà necessarie o utili, senza pregiudicarne le caratteristiche essenziali.

Uff. Pubblicità Fondital IST 03 C 818 - 07 | Marzo 2024 (03/2024)