

PSKMHWF201 - PSKMVL2501
PSKMHWF202 - PSKMVL2502
PSKMHWF203 - PSKMVL2503
PSKMHWF204 - PSKMVL2504
PSKMHWF205 - PSKMVL2505

Istruzioni per il montaggio

PSKMHWF201 – PSKMVL2501

**Kit di installazione con appoggio sul tetto
per collettore solare HWF 20 – HWF 26 singolo**

PSKMHWF202 – PSKMVL2502

**Kit di installazione con appoggio sul tetto
con listoni per collettore solare HWF 20 – HWF 26 singolo**

PSKMHWF203 – PSKMVL2503

**Kit di installazione con appoggio sul tetto
senza listoni per collettore solare HWF 20 – HWF 26 singolo**

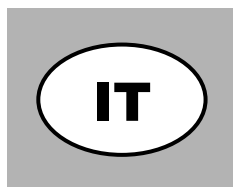
PSKMHWF204 – PSKMVL2504

**Kit di installazione con appoggio sul tetto piano con inclinazione
di 35° per collettore solare HWF 20 – HWF 26 singolo**

PSKMHWF205 – PSKMVL2505

**Kit di installazione con viti prigioniere per collettore solare
HWF 20 – HWF 26 singolo**

IT	Istruzioni per il montaggio.....	1
EN	Instructions for installation.....	15
HU	Szerelési útmutató.....	29
ES	Instrucciones para el montaje.....	43



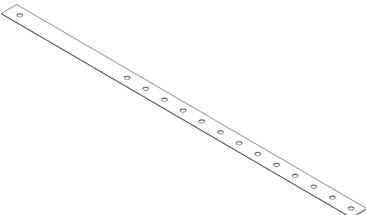
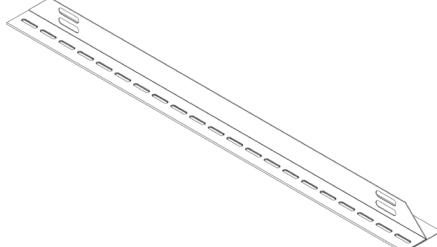



Signori,
ringraziandoVi per la preferenza accordataci nello scegliere e nell'acquistare i nostri prodotti, Vi invitiamo a leggere con attenzione queste istruzioni concernenti il corretto modo di installazione e di manutenzione dei suddetti prodotti.

Sommario

1. PSKMHWF201 / PSKMVL2501 - Kit di installazione con appoggio sul tetto per collettore solare HWF 20 / HWF 26 singolo.....	3
2. PSKMHWF202 / PSKMVL2502 - Kit di installazione con appoggio sul tetto con listoni per collettore solare HWF 20 / HWF 26 singolo.....	5
3. PSKMHWF203 / PSKMVL2503 - Kit di installazione con appoggio sul tetto senza listoni per collettore solare HWF 20 / HWF 26 singolo.....	7
4. PSKMHWF204 / PSKMVL2504 - Kit di installazione con appoggio sul tetto piano con inclinazione di 35° per collettore solare HWF 20 / HWF 26 singolo.....	9
5. PSKMHWF205 / PSKMVL2505 - Kit di installazione con viti prigioniere per collettore solare HWF 20 / HWF 26 singolo.....	13

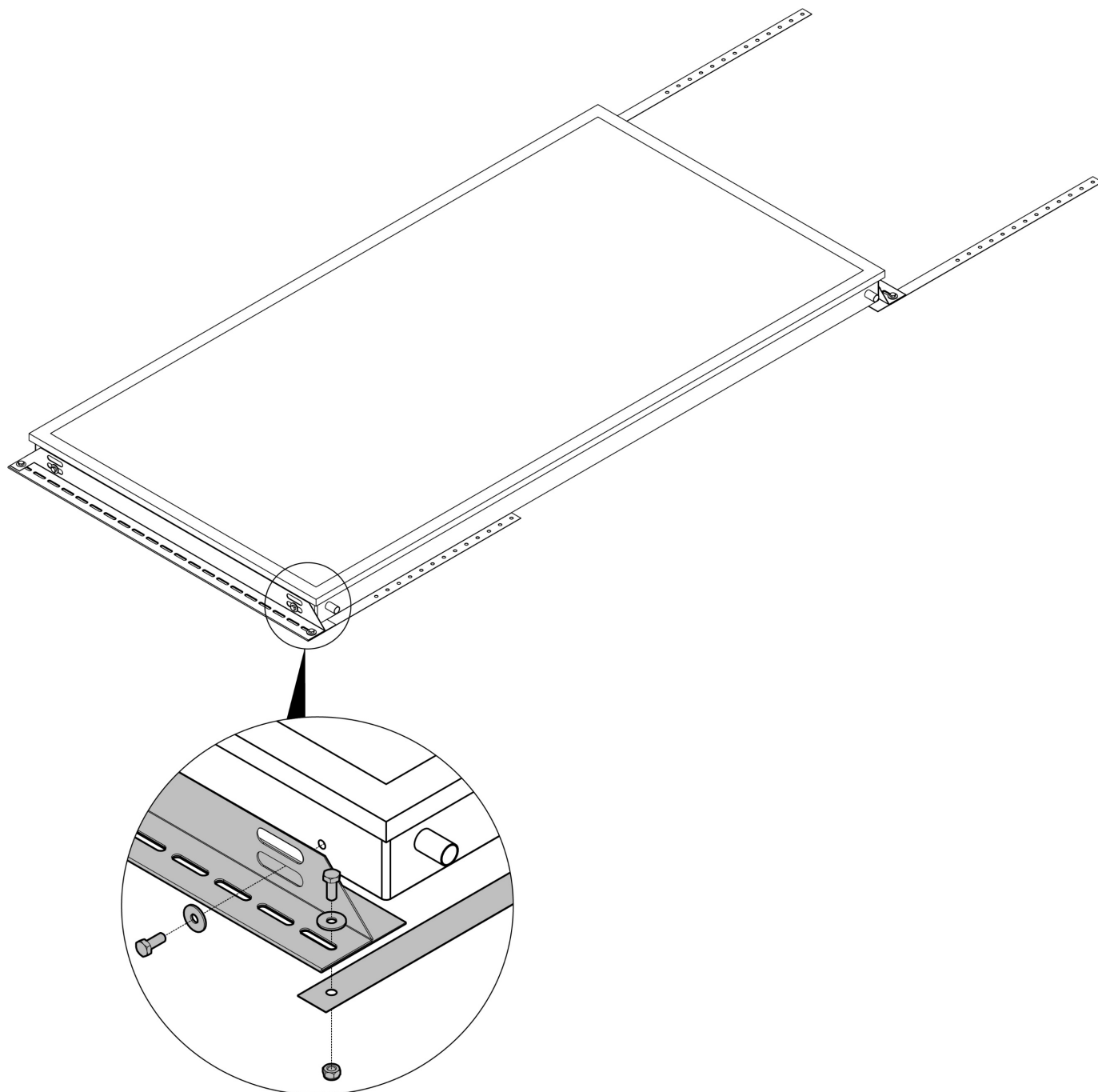
1. PSKMHWF201 / PSKMVL2501 - Kit di installazione con appoggio sul tetto per collettore solare HWF 20 / HWF 26 singolo

Il kit di installazione con appoggio sul tetto per collettore solare HWF 20 singolo (PSKMHWF201) / HWF 26 singolo (PSKMVL2501) contiene il seguente materiale:

Rif.	Descrizione		Q.tà
1	Bandella forata Aisi 304		4
2	Traversa fissaggio per HWF 20 – HWF 26		2
3	Rondella M8 a fascia larga INOX A2 UNI 6593		8
4	Vite inox M8		12
5	Dado autobloccante M8		8

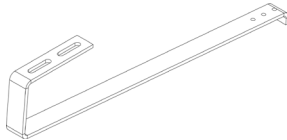
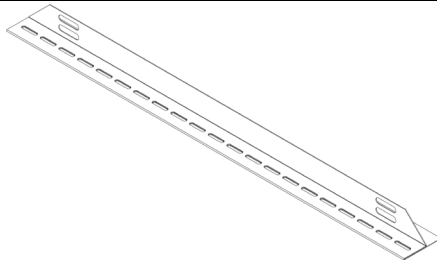



1.A

Fissare il kit di installazione con appoggio sul tetto per collettore solare HWF 20 - HWF 26 singolo come definito nell'immagine seguente:



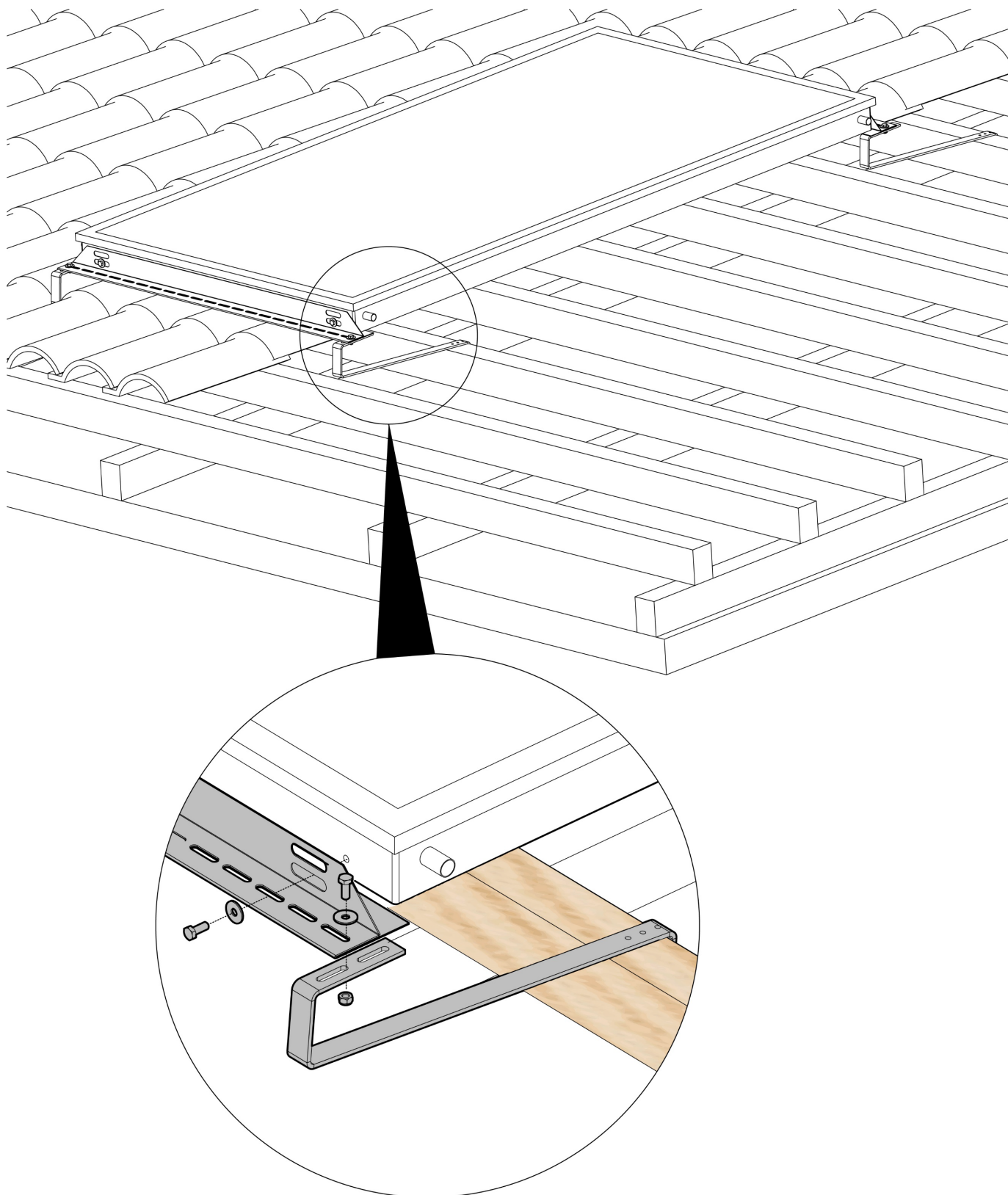
2. PSKMHWF202 / PSKMVL2502 - Kit di installazione con appoggio sul tetto con listoni per collettore solare HWF 20 / HWF 26 singolo

Il kit di installazione con appoggio sul tetto con listoni per collettore solare HWF 20 singolo (PSKMHWF202) / HWF 26 singolo (PSKMVL2502) contiene il seguente materiale:

Rif.	Descrizione		Q.tà
1	Staffa per tegole e coppi con listone		4
2	Traversa fissaggio per HWF 20 – HWF 26		2
3	Rondella M8 a fascia larga INOX A2 UNI 6593		8
4	Vite inox M8		12
5	Dado autobloccante M8		8

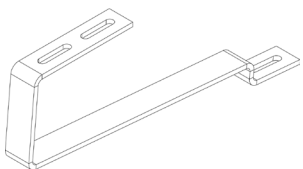
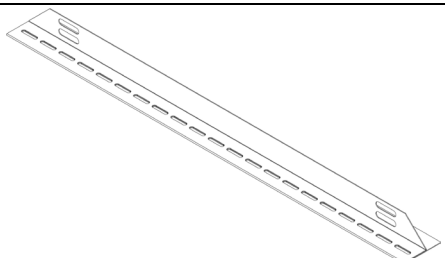

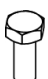

2.A

Fissare il kit di installazione con appoggio sul tetto con listoni per collettore solare HWF 20 – HWF 26 singolo come definito nell'immagine seguente:



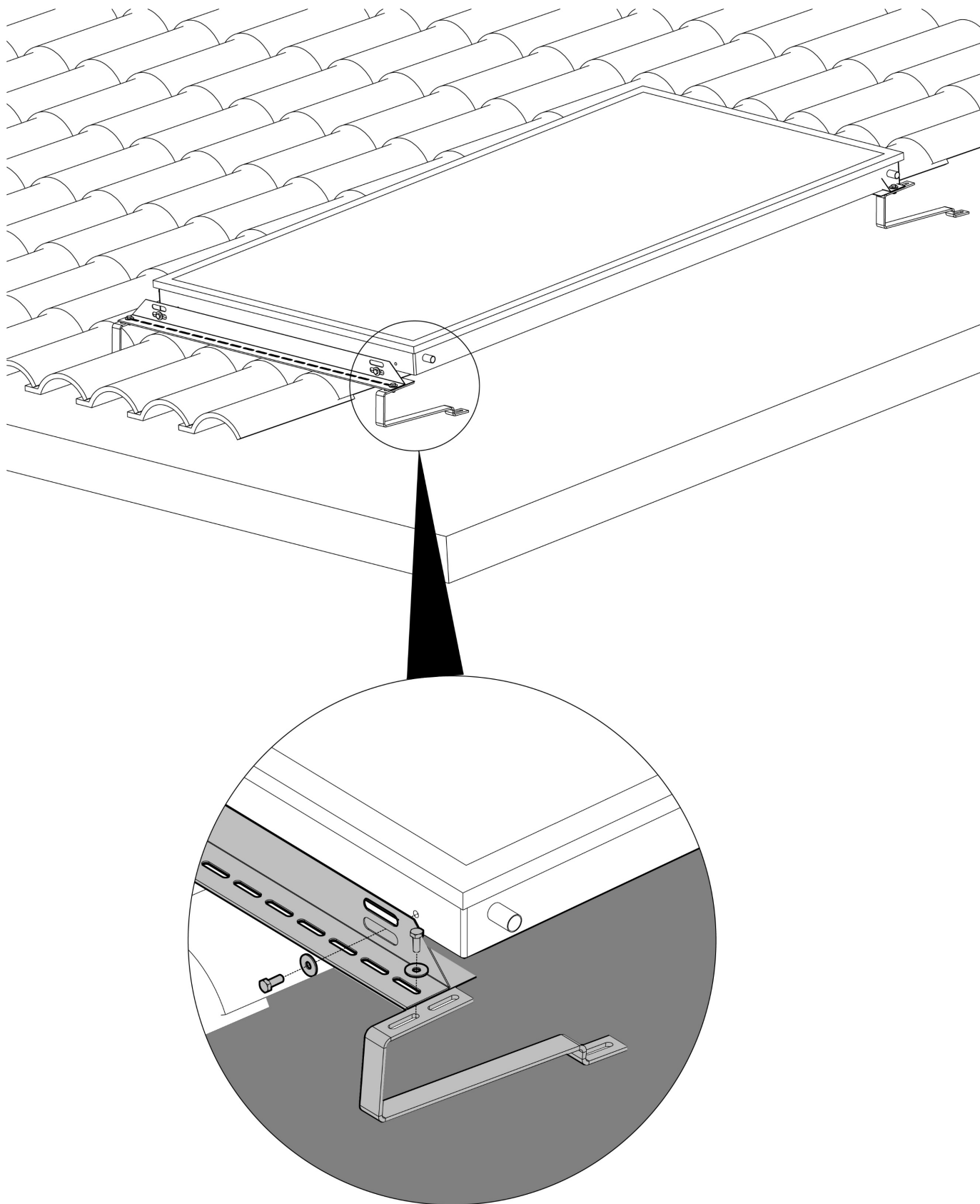
3. PSKMHWF203 / PSKMVL2503 - Kit di installazione con appoggio sul tetto senza listoni per collettore solare HWF 20 / HWF 26 singolo

Il kit di installazione con appoggio sul tetto senza listoni per collettore solare HWF 20 singolo (PSKMHWF203) / HWF 26 singolo (PSKMVL2503) contiene il seguente materiale:

Rif.	Descrizione		Q.tà
1	Staffa per tegole e coppi senza listone		4
2	Traversa fissaggio per HWF 20 – HWF 26		2
3	Rondella M8 a fascia larga INOX A2 UNI 6593		8
4	Vite inox M8		12
5	Dado autobloccante M8		8

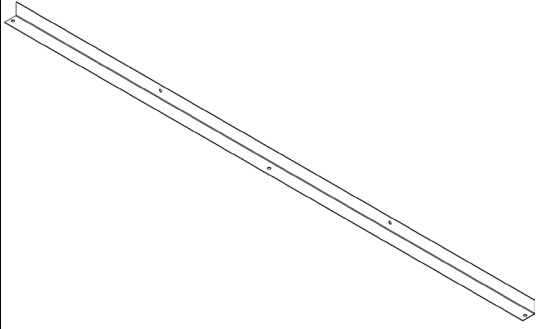
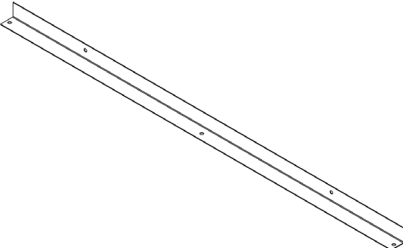
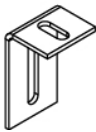
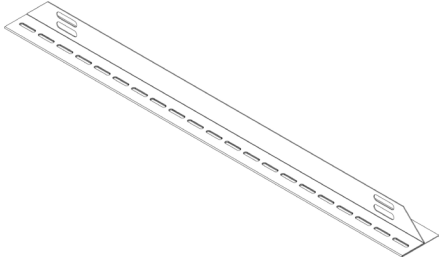



3.A

Fissare il kit di installazione con appoggio sul tetto senza listoni per collettore solare HWF 20 – HWF 26 singolo come definito nell'immagine seguente:



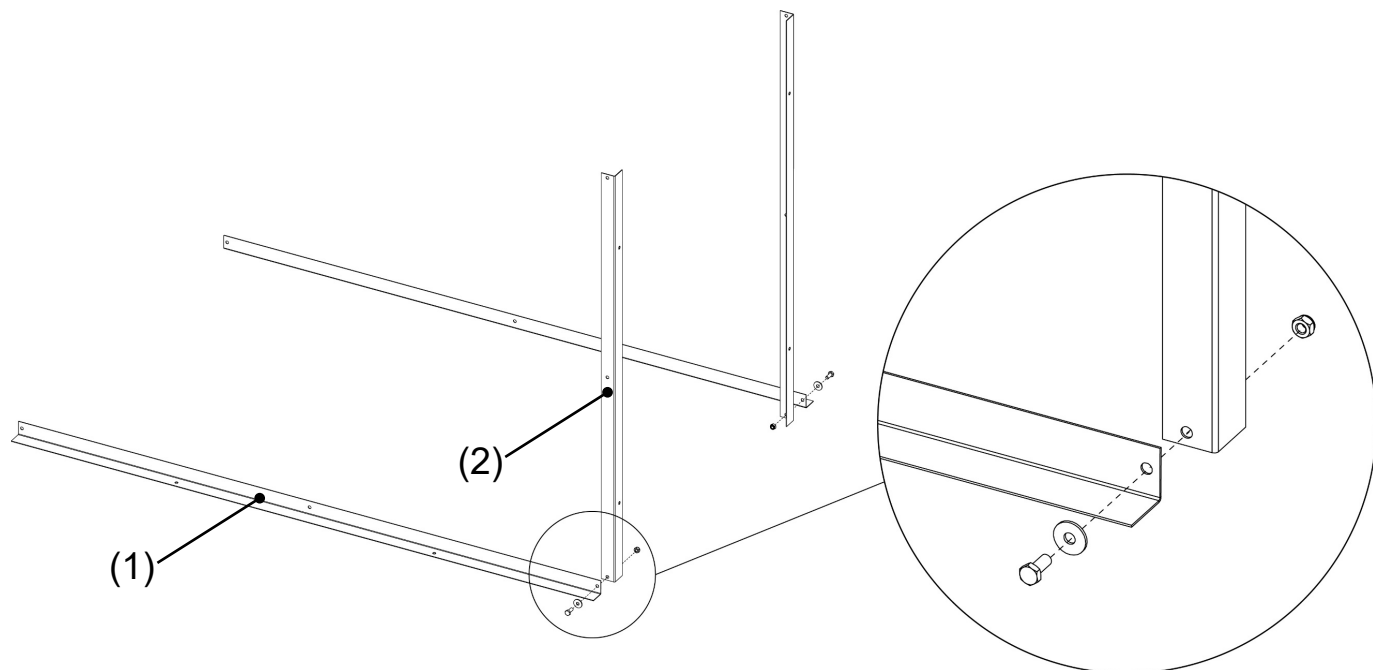
4. PSKMHWF204 / PSKMVL2504 - Kit di installazione con appoggio sul tetto piano con inclinazione di 35° per collettore solare HWF 20 / HWF 26 singolo

Il kit di installazione con appoggio sul tetto piano con inclinazione di 35° per collettore solare HWF 20 singolo (PSKMHWF204) / HWF 26 singolo (PSKMVL2504) contiene il seguente materiale:

Rif.	Descrizione		Q.tà
1	Barra di appoggio		2
2	Barra universale		4
3	Staffa a elle		4
4	Traversa fissaggio per HWF 20 – HWF 26		2
5	Rondella M8 a fascia larga INOX A2 UNI 6593		19
6	Vite inox M8		19
7	Dado autobloccante M8		15

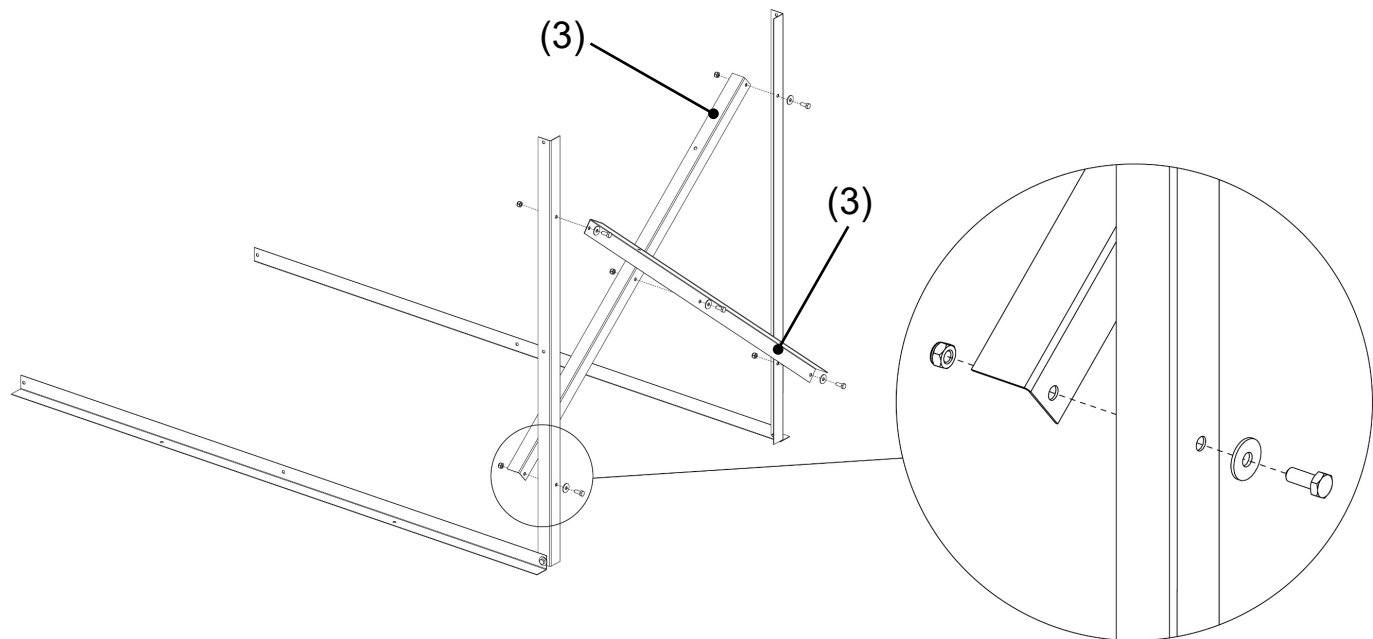
4.A

Fissare le 2 barre di appoggio (1) alle 2 barre universali (2) utilizzando 2 viti M8x20, 2 rondelle e 2 dadi in dotazione.



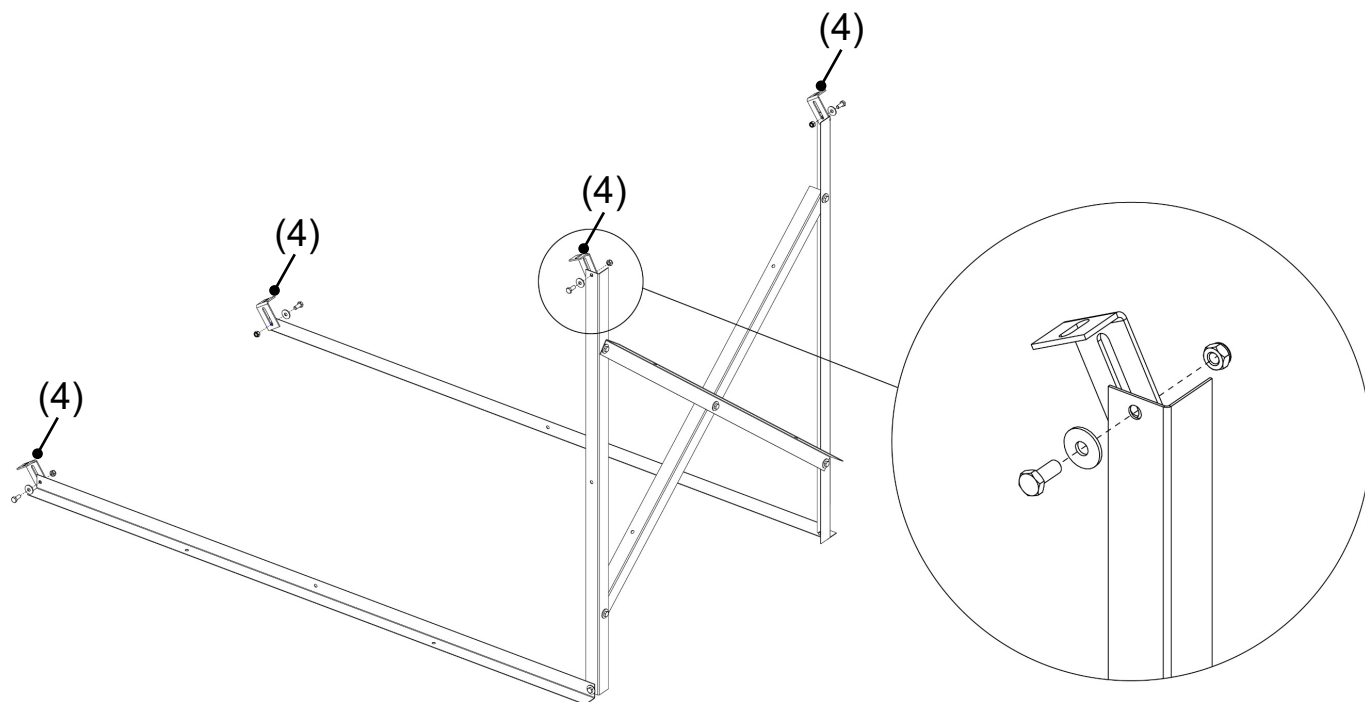
4.B

Fissare le 2 barre universali (3) utilizzando 5 viti M8x20, 5 rondelle e 5 dadi in dotazione.



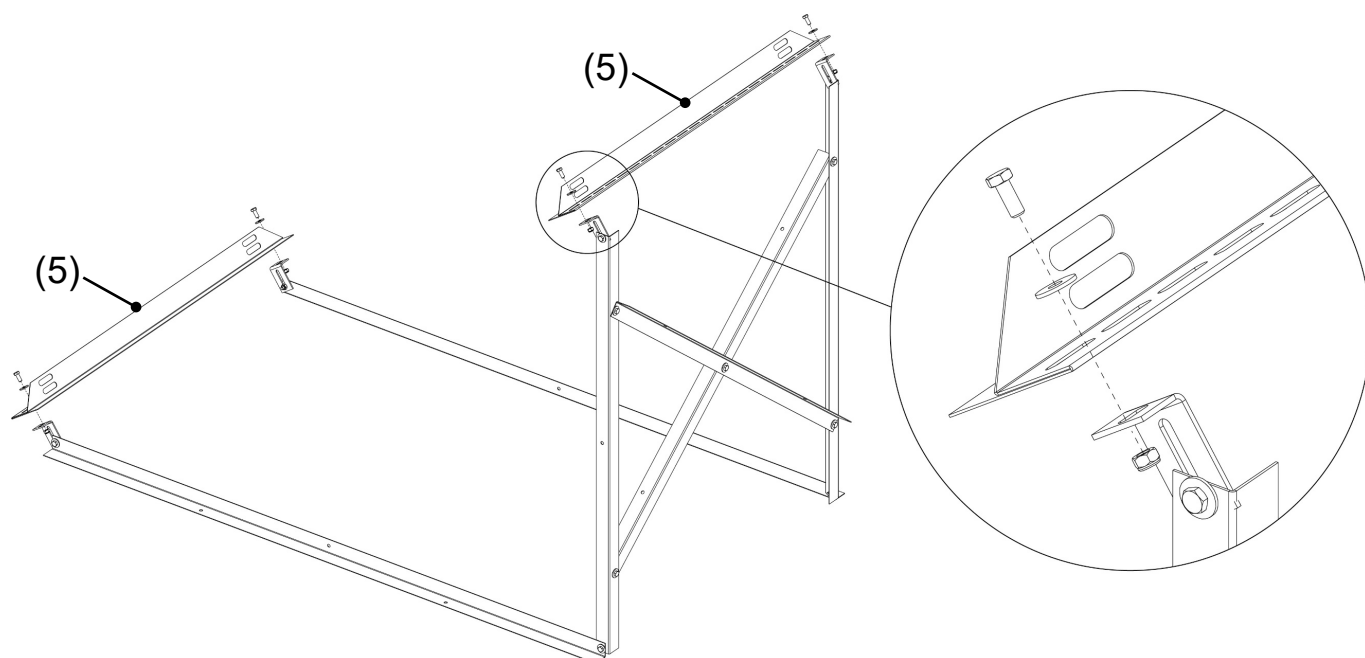
4.C

Fissare le 4 staffe a elle (4) alle barre utilizzando 4 viti M8x20, 4 rondelle e 4 dadi in dotazione.



4.D

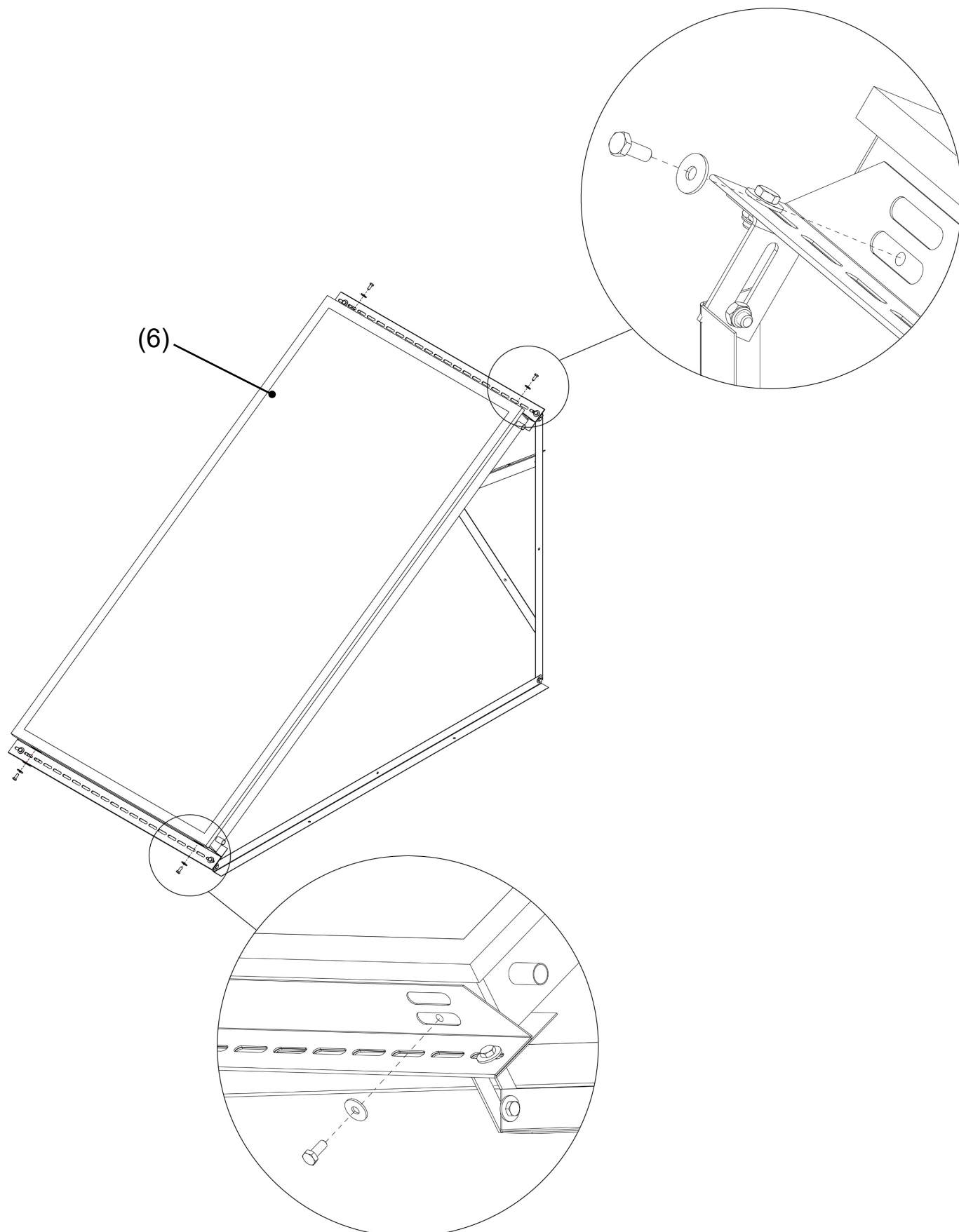
Fissare le 2 traverse di fissaggio (5) alle staffe a elle utilizzando 4 viti M8x20, 4 rondelle e 4 dadi in dotazione.



4.E


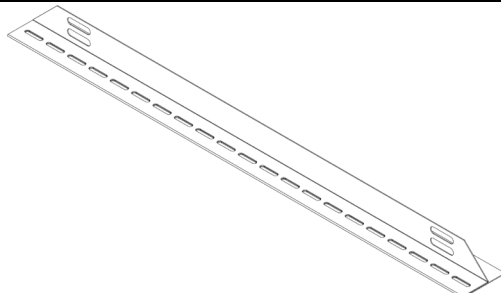
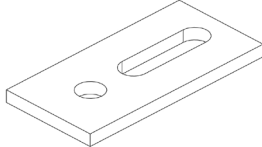



Appoggiare il collettore solare HWF 20 – HWF 26 **(6)** alle traverse di fissaggio.

Fissare il collettore solare HWF 20 – HWF 26 alle traverse di fissaggio utilizzando 4 viti M8x20 e 4 rondelle in dotazione.



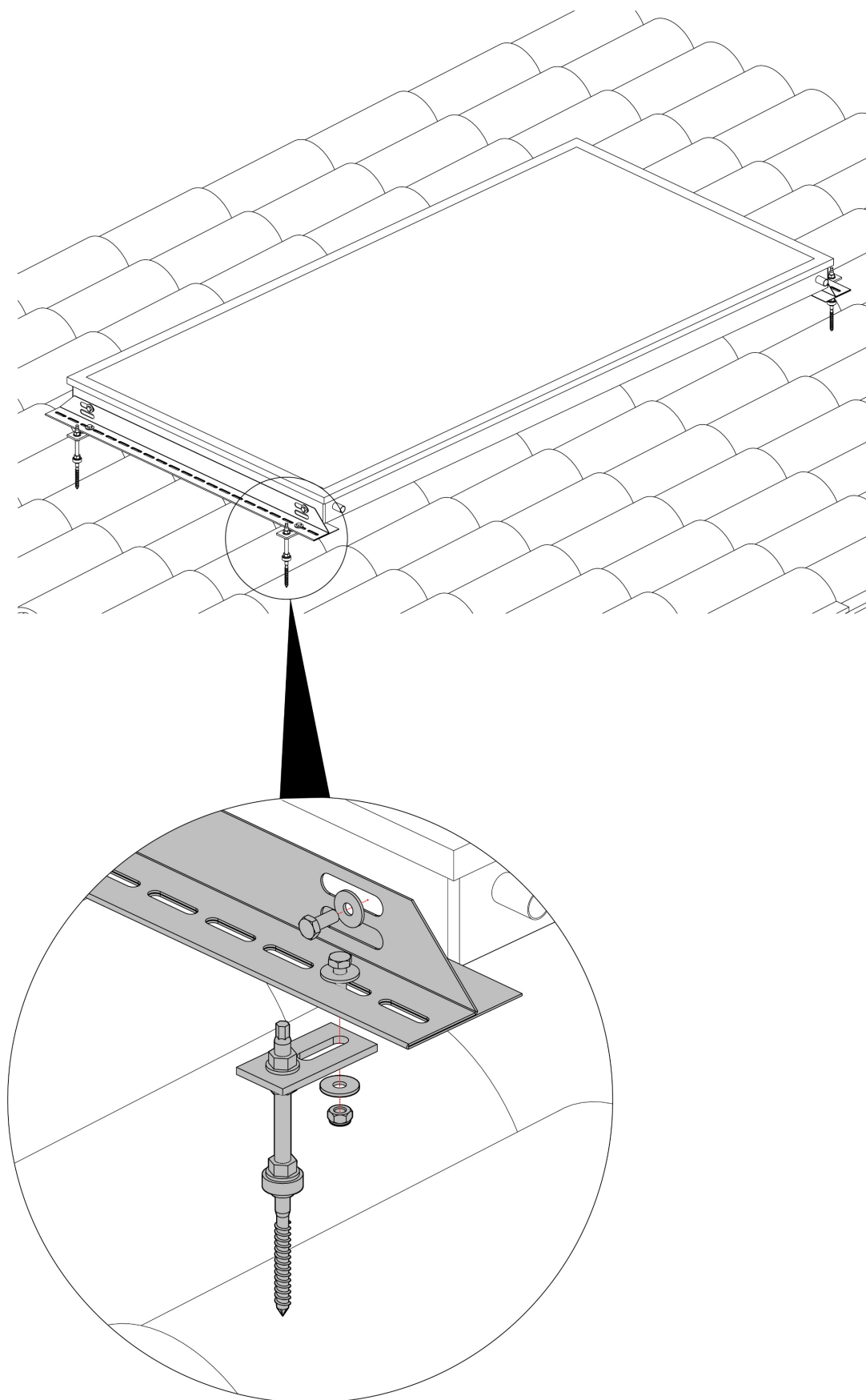
5. PSKMHWF205 / PSKMVL2505 - Kit di installazione con viti prigioniere per collettore solare HWF 20 / HWF 26 singolo

Il kit di installazione con viti prigioniere per collettore solare HWF 20 singolo (PSKMHWF205) / HWF 26 singolo (PSKMVL2505) contiene il seguente materiale:

Rif.	Descrizione		Q.tà
1	Vite inox doppia filettatura M10		4
2	Traversa fissaggio per HWF 20 – HWF 26		2
3	Staffa piana		4
4	Rondella M8 a fascia larga INOX A2 UNI 6593		12
5	Vite inox M8		8
6	Dado autobloccante M8		4

5.A

Fissare il kit di installazione con viti prigioniere per collettore solare HWF 20 – HWF 26 singolo come definito nell'immagine seguente:



Instructions for installation

PSKMHWF201 – PSKMVL2501

**Roof installation kit
for single HWF 20 – HWF 26 solar collector**

PSKMHWF202 – PSKMVL2502

**Roof installation kit
with wood-blocks for single HWF 20 – HWF 26 solar collector**

PSKMHWF203 – PSKMVL2503

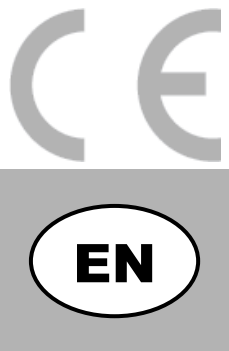
**Roof installation kit
without wood-blocks for single HWF 20 – HWF 26 solar collector**

PSKMHWF204 – PSKMVL2504

**Flat roof installation kit with 35° angle for single HWF 20 – HWF 26
solar collector**

PSKMHWF205 – PSKMVL2505

**Roof installation kit
with threaded rod (studs) for single HWF 20 – HWF 26 solar collector**



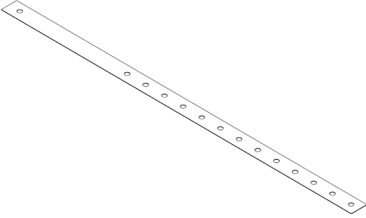
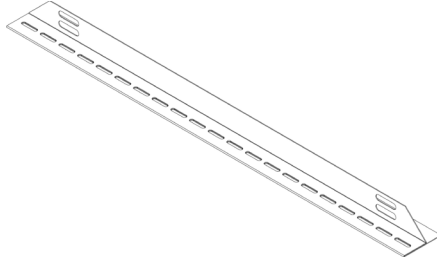



Dear Sirs,
Thank You for choosing and buying one of our products. Please read these instructions carefully in order to properly install and maintain the products.

Contents

1.	PSKMHWF201 / PSKMVL2501 - Roof installation kit for single HWF 20 / HWF 26 solar collector.....	17
2.	PSKMHWF202 / PSKMVL2502 - Roof installation kit with wood-blocks for single HWF 20 / HWF 26 solar collector	19
3.	PSKMHWF203 / PSKMVL2503 - Roof installation kit without wood-blocks for single HWF 20 / HWF 26 solar collector	21
4.	PSKMHWF204 / PSKMVL2504 - Flat roof installation kit with 35° angle for single HWF 20 / HWF 26 solar collector	23
5.	PSKMHWF205 / PSKMVL2505 - Roof installation kit with threaded rod (studs) for single HWF 20 / HWF 26 solar collector	27

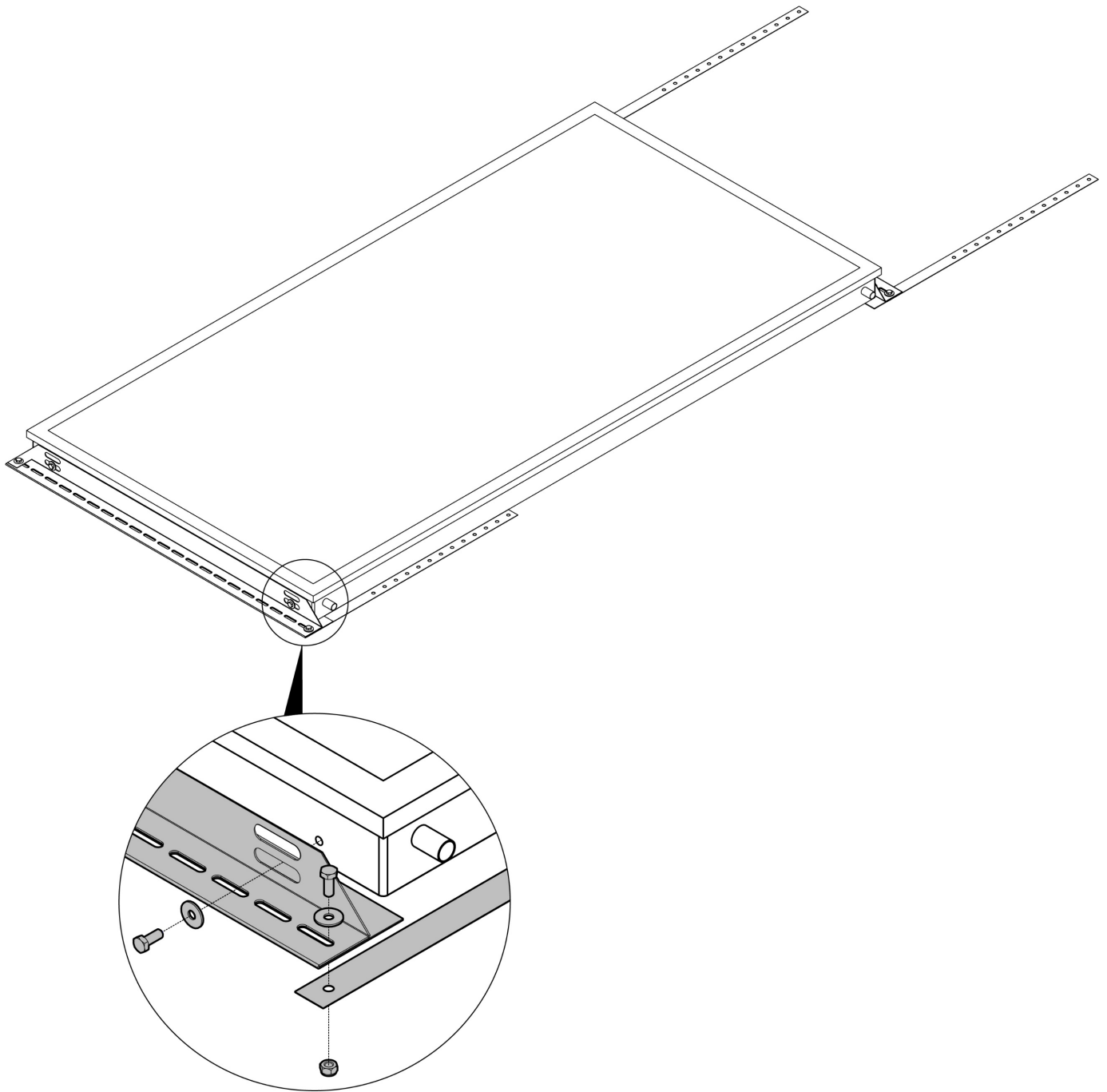
1. PSKMHWF201 / PSKMVL2501 - Roof installation kit for single HWF 20 / HWF 26 solar collector

The roof installation kit for single HWF 20 solar collector (PSKMHWF201) / HWF 26 solar collector (PSKMVL2501) includes the following items:

Ref.	Description		Q.ty
1	Perforated strip Aisi 304		4
2	Fixing crossbeam for HWF 20 – HWF 26		2
3	M8 wide washer, STAINLESS STEEL A2 UNI 6593		8
4	M8 stainless steel screw		12
5	M8 self-locking nut		8

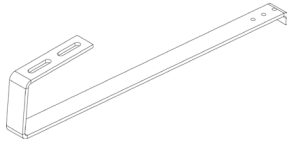
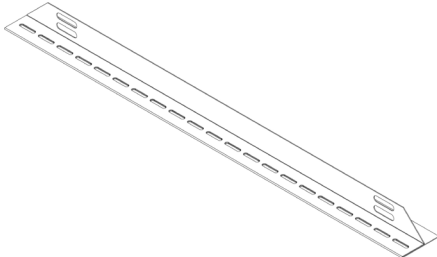



1.A

Fasten the roof installation kit for single HWF 20 – HWF 26 solar collector as shown in the picture below:



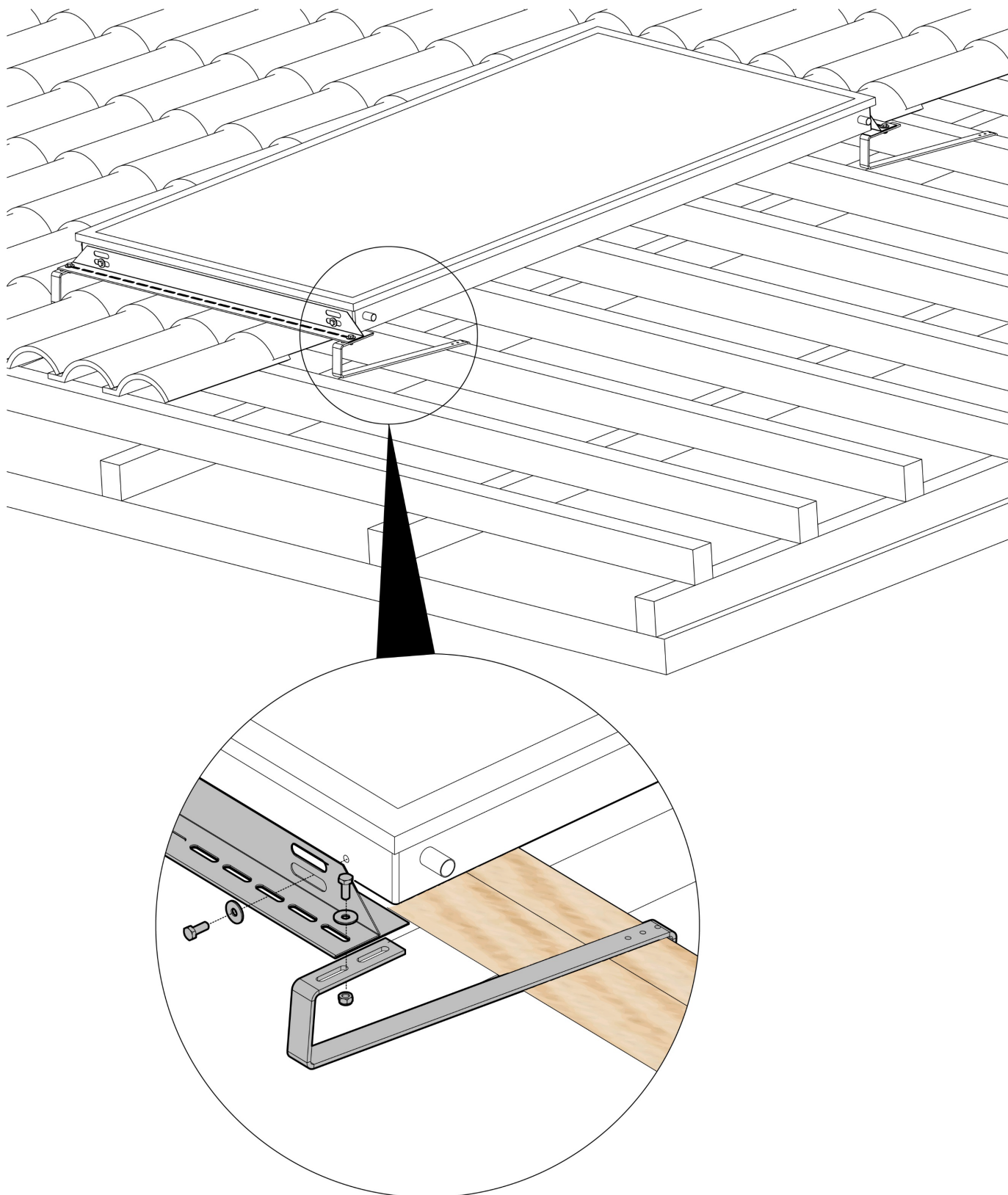
2. PSKMHWF202 / PSKMVL2502 - Roof installation kit with wood-blocks for single HWF 20 / HWF 26 solar collector

The roof installation kit with wood-blocks for single HWF 20 solar collector (PSKMHWF202) / HWF 26 solar collector (PSKMVL2502) includes the following items:

Ref.	Description		Q.ty
1	Bracket for tiles and bent tiles with wood-block		4
2	Fixing crossbeam for HWF 20 – HWF 26		2
3	M8 wide washer, STAINLESS STEEL A2 UNI 6593		8
4	M8 stainless steel screw		12
5	M8 self-locking nut		8

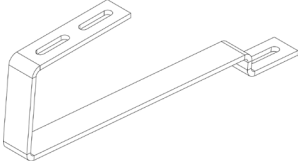
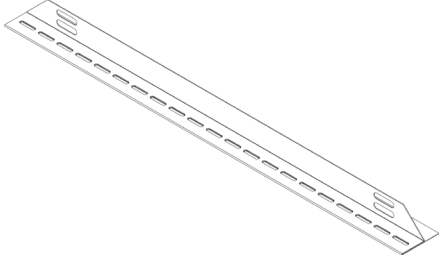



2.A

Fasten the roof installation kit with wood-blocks for single HWF 20 – HWF 26 solar collector as shown in the picture below:



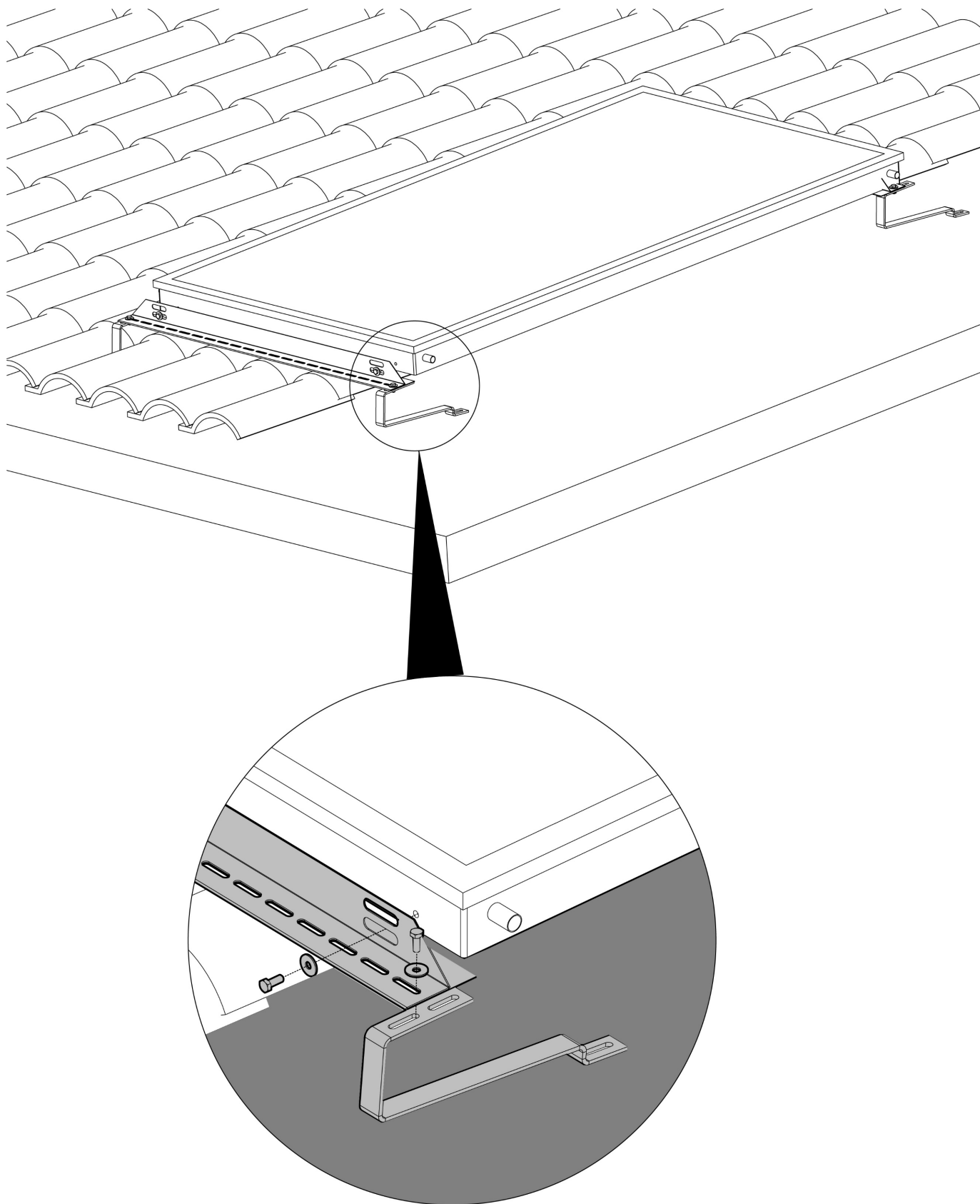
3. PSKMHWF203 / PSKMVL2503 - Roof installation kit without wood-blocks for single HWF 20 / HWF 26 solar collector

The roof installation kit without wood-blocks for single HWF 20 solar collector (PSKMHWF203) / HWF 26 solar collector (PSKMVL2503) includes the following items:

Ref.	Description		Q.ty
1	Bracket for tiles and bent tiles without wood-block		4
2	Fixing crossbeam for HWF 20 – HWF 26		2
3	M8 wide washer, STAINLESS STEEL A2 UNI 6593		8
4	M8 stainless steel screw		12
5	M8 self-locking nut		8

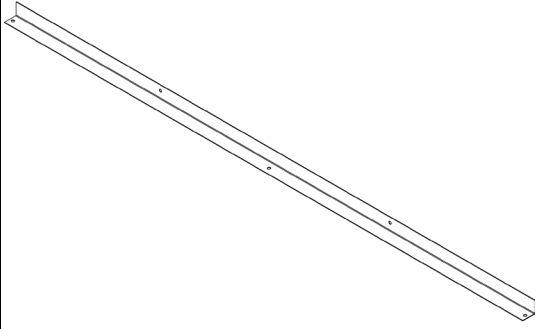
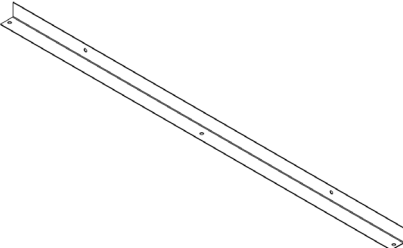
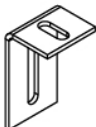
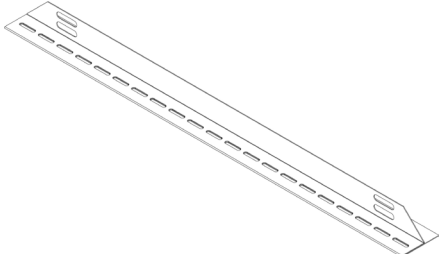



3.A

Fasten the roof installation kit without wood-blocks for single HWF 20 – HWF 26 solar collector as shown in the picture below:



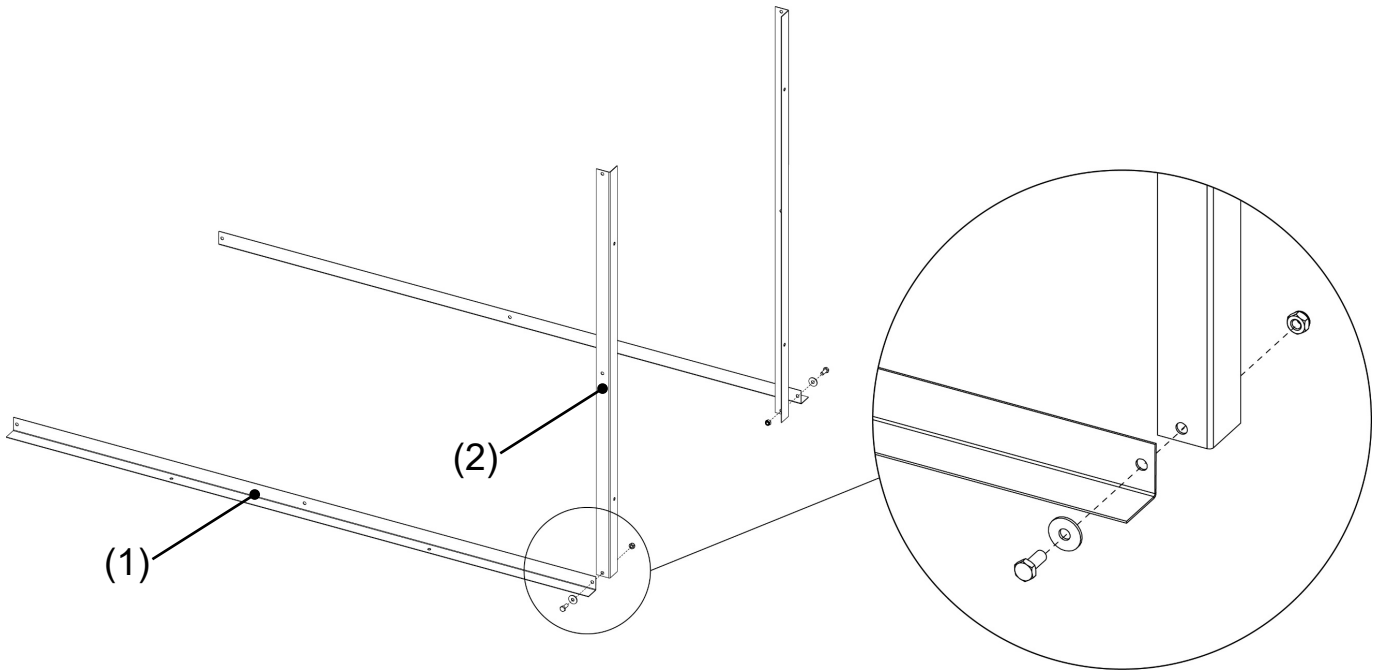
4. PSKMHWF204 / PSKMVL2504 - Flat roof installation kit with 35° angle for single HWF 20 / HWF 26 solar collector

The flat roof installation kit with 35° angle for single HWF 20 solar collector (PSKMHWF204) / HWF 26 solar collector (PSKMVL2504) includes the following items:

Ref.	Description		Q.ty
1	Supporting bar		2
2	Universal bar		4
3	L-shaped bracket		4
4	Fixing crossbeam for HWF 20 – HWF 26		2
5	M8 wide washer, STAINLESS STEEL A2 UNI 6593		19
6	M8 stainless steel screw		19
7	M8 self-locking nut		15

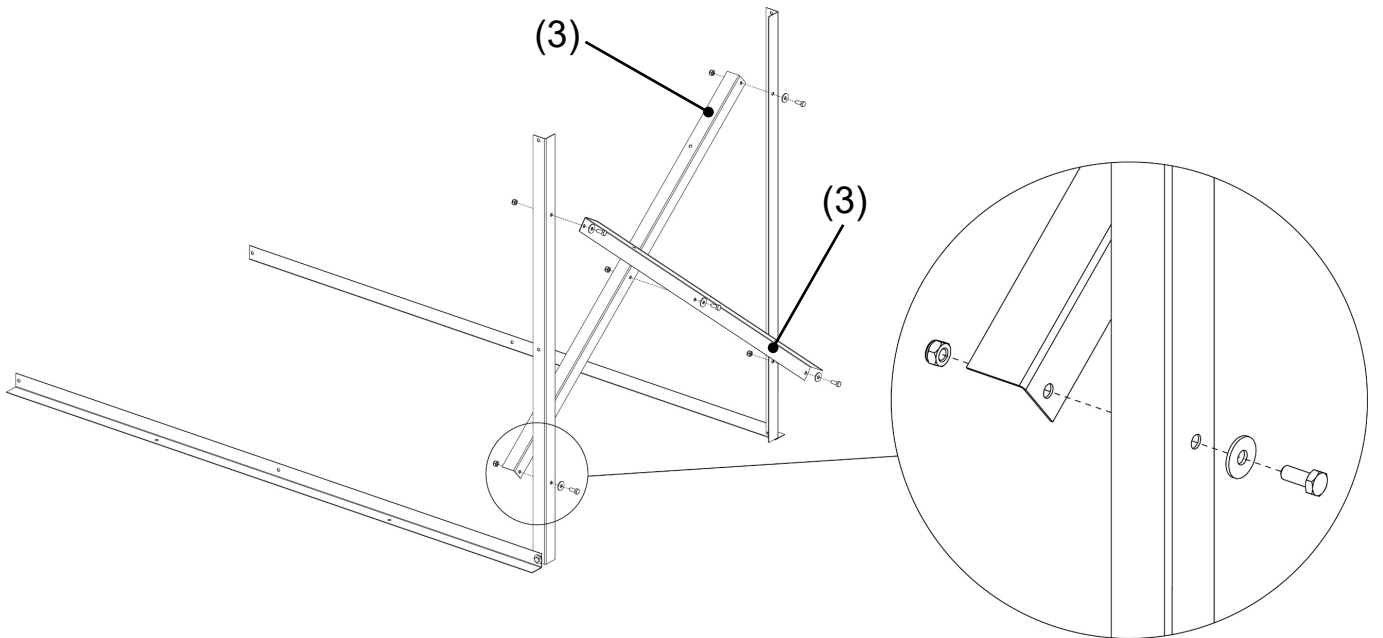
4.A

Fasten the 2 supporting bars (1) to the 2 universal bars (2) with 2 M8x20 screws, 2 washers and 2 nuts provided.



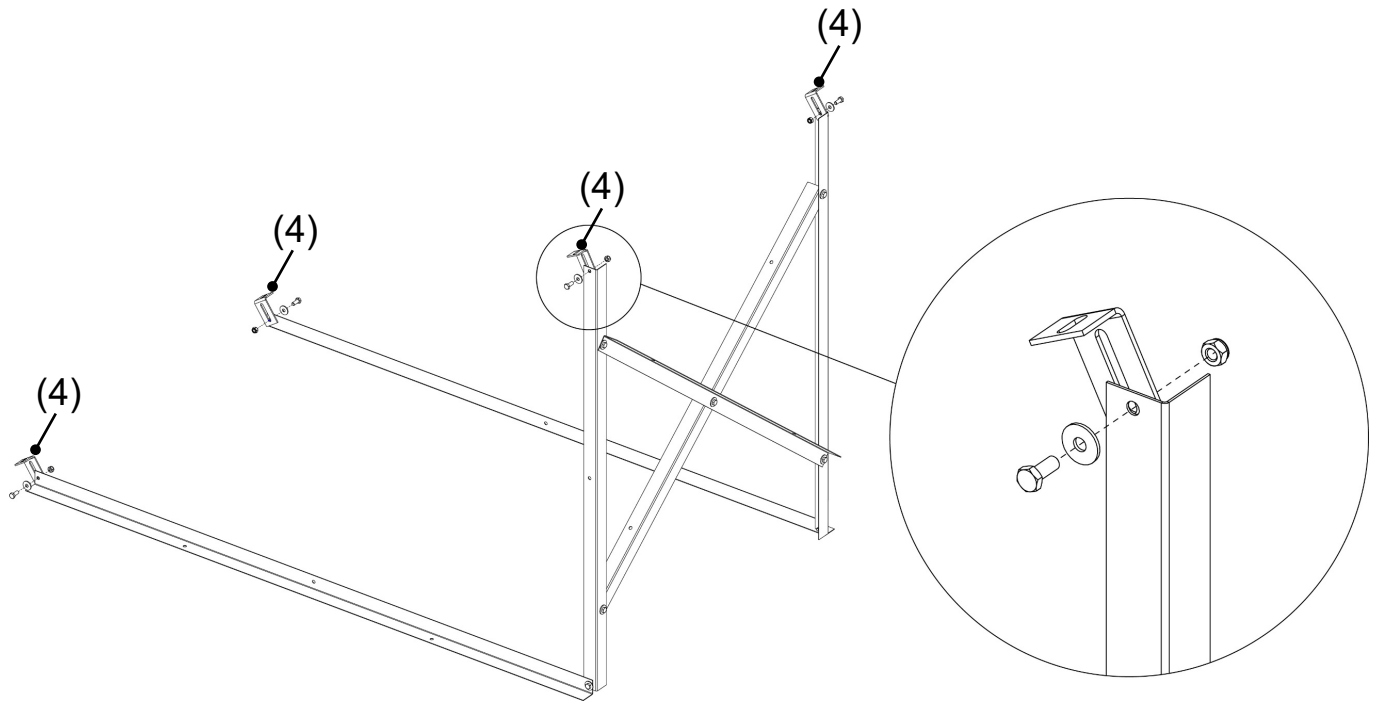
4.B

Fasten the 2 universal bars (3) with 5 M8x20 screws, 5 washers and 5 nuts provided.



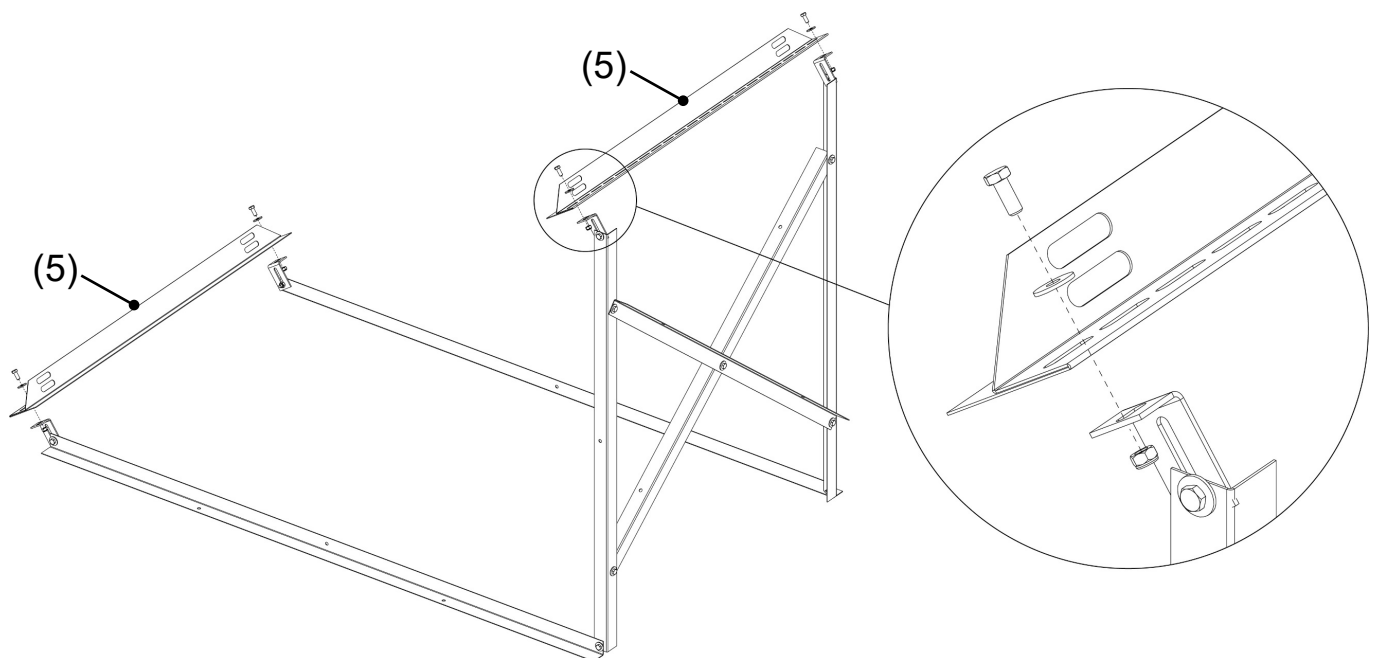
4.C

Fasten the 4 L-shaped brackets (4) to the bars with 4 M8x20 screws, 4 washers and 4 nuts provided.



4.D

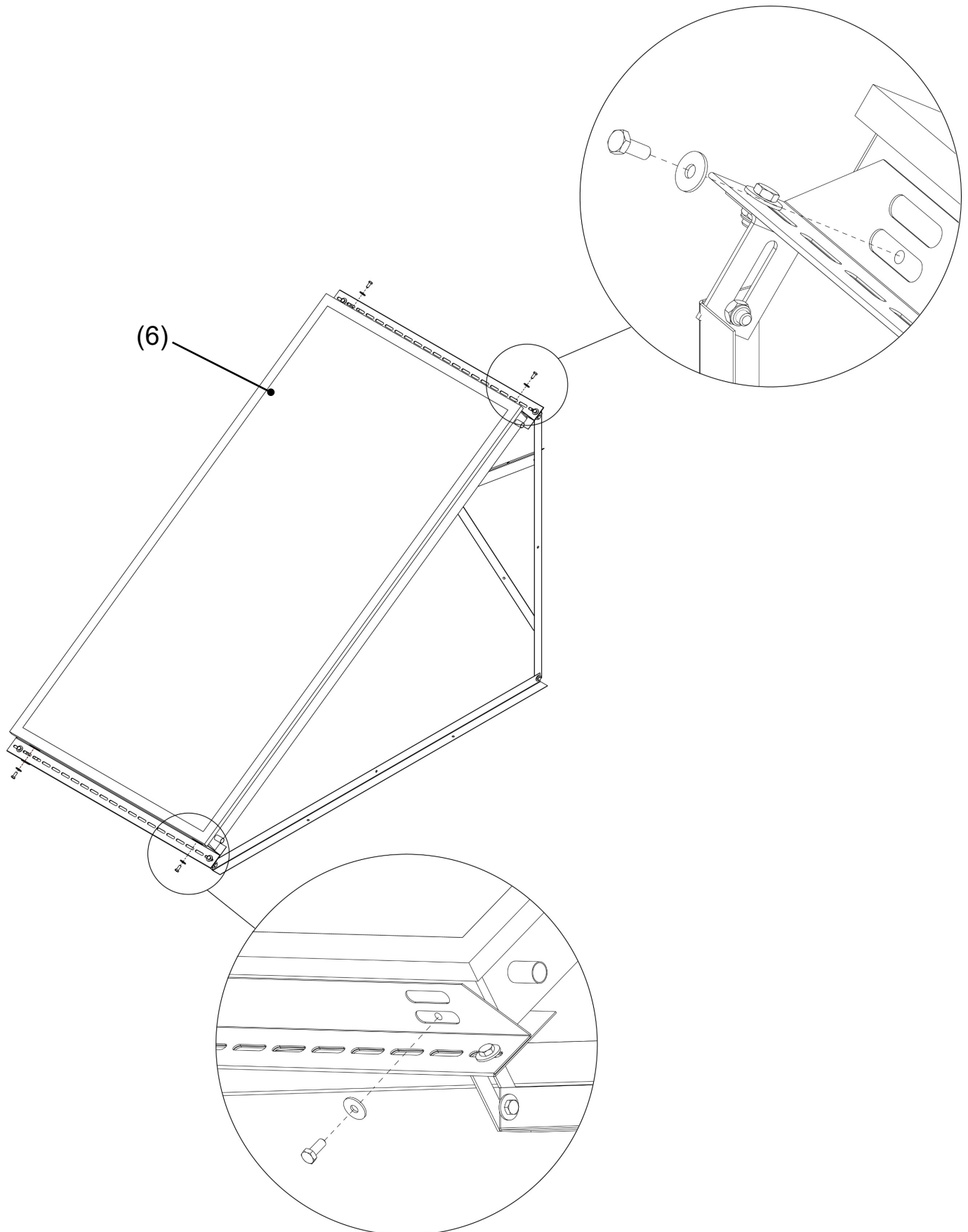
Fasten the 2 fixing crossbeams (5) to the L-shaped brackets with 4 M8x20 screws, 4 washers and 4 nuts provided.



4.E


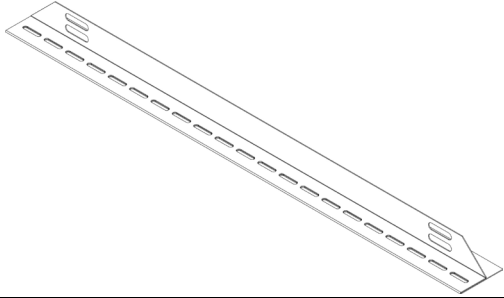
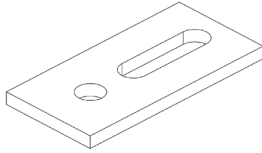



Place the HWF 20 – HWF 26 solar collector **(6)** on the fixing crossbeams.

Fasten the HWF 20 – HWF 26 solar collector to the fixing crossbeams with 4 M8x20 screws and 4 washers provided.



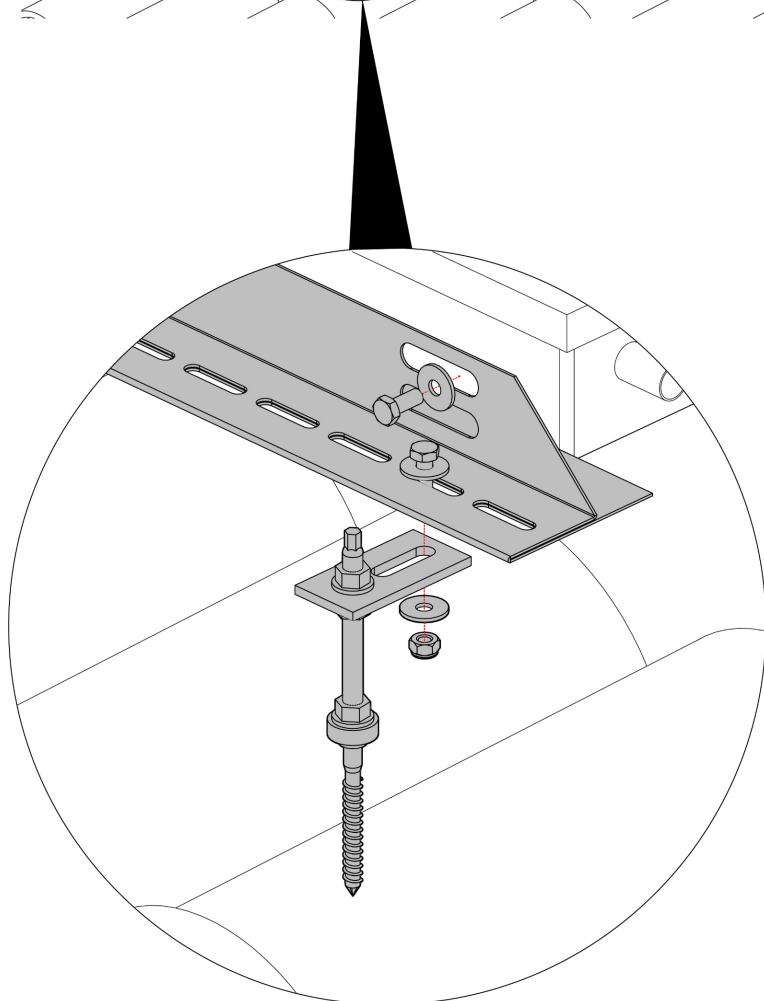
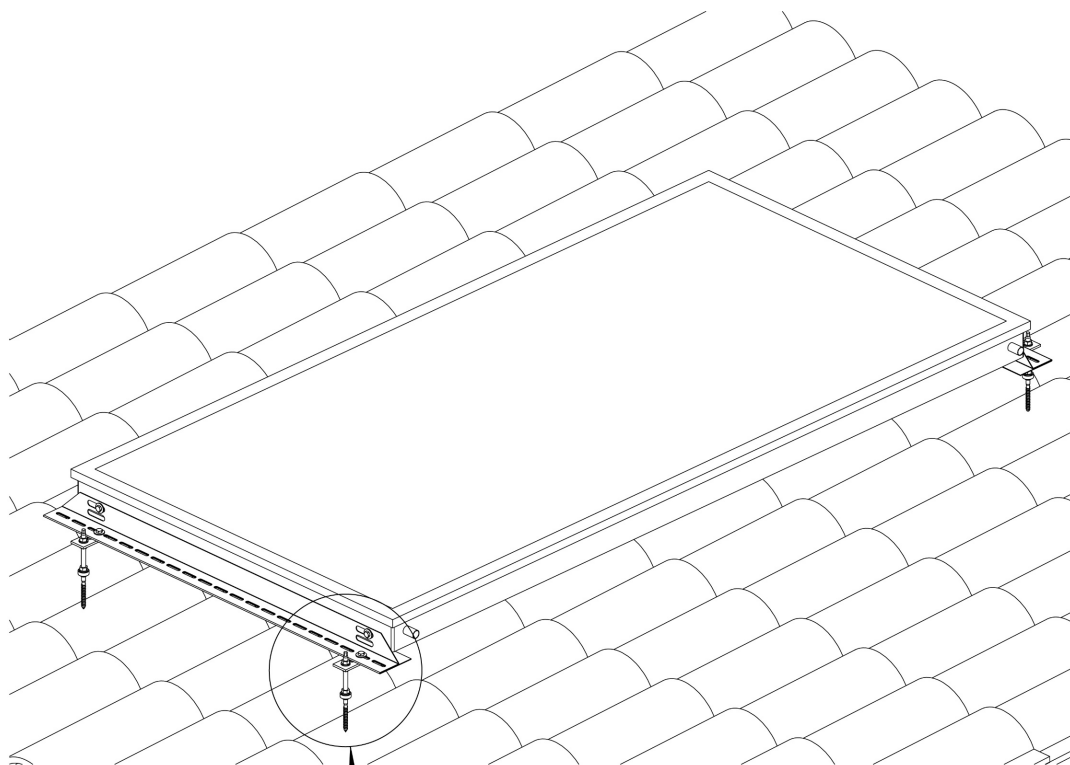
5. PSKMHWF205 / PSKMVL2505 - Roof installation kit with threaded rod (studs) for single HWF 20 / HWF 26 solar collector

The roof installation kit with threaded rod (studs) for single HWF 20 solar collector (PSKMHWF205) / HWF 26 solar collector (PSKMVL2505) includes the following items:

Rif.	Descrizione		Q.tà
1	Stainless steel screw double thread M10		4
2	Fixing crossbeam for HWF 20 – HWF 26		2
3	Flat bracket		4
4	M8 wide washer, STAINLESS STEEL A2 UNI 6593		12
5	M8 stainless steel screw		8
6	M8 self-locking nut		4

5.A

Fasten the roof installation kit with threaded rod (studs) for single HWF 20 – HWF 26 solar collector as shown in the picture below:



SZERELÉSI ÚTMUTATÓ

PSKMHWF201 – PSKMVL2501

**Szerelőkészlet önálló HWF 20 – HWF 26 síkkollektorhoz,
bitumenes zsindeletetőre**

PSKMHWF202 – PSKMVL2502

**Szerelőkészlet önálló HWF 20 – HWF 26 síkkollektorhoz,
cseréptetőre, lécezéshez rögzítve**

PSKMHWF203 – PSKMVL2503

**Szerelőkészlet önálló HWF 20 – HWF 26 síkkollektorhoz,
ferde tetőre, deszkázáshoz rögzítve**

PSKMHWF204 – PSKMVL2504

**Szerelőkészlet önálló HWF 20 – HWF 26 síkkollektorhoz,
sík felületre, 35°-os emelőkerettel**

PSKMHWF205 – PSKMVL2505

**Szerelőkészlet rozsdamentes acél ászokcsavarokkal, önálló
HWF 20 – HWF 26 síkkollektorhoz**



Tisztelt Hölgyem/Uram!

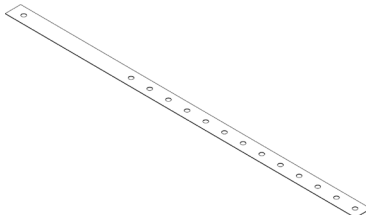
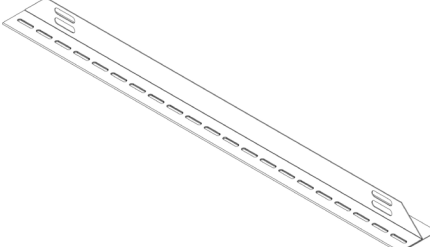



Köszönjük, hogy a Fondital gyár termékét választotta. Kérjük, figyelmesen olvassa el az útmutatót, mert a beépítésre, beüzemelésre, használatra és karbantartásra vonatkozó információk betartása elengedhetetlenül fontos a rendszer biztonságos működtetéséhez.

Tartalomjegyzék

1.	PSKMHWF201 / PSKMVL2501 - Szerelőkészlet önálló HWF 20 / HWF 26 síkkollektorhoz, bitumenes zsindeletetőre.....	31
2.	PSKMHWF202 / PSKMVL2502 - Szerelőkészlet önálló HWF 20 / HWF 26 síkkollektorhoz, cseréptetőre, lécezéshez rögzítve.....	33
3.	PSKMHWF203 / PSKMVL2503 - Szerelőkészlet önálló HWF 20 / HWF 26 síkkollektorhoz, ferde tetőre, deszkázáshoz rögzítve.....	35
4.	PSKMHWF204 / PSKMVL2504 - Szerelőkészlet önálló HWF 20 / HWF 26 síkkollektorhoz, sík felületre, 35°-os emelőkerettel.....	37
5.	PSKMHWF205 / PSKMVL2505 - Szerelőkészlet rozsdamentes acél ászokcsavarokkal, önálló HWF 20 / HWF 26 síkkollektorhoz.....	41

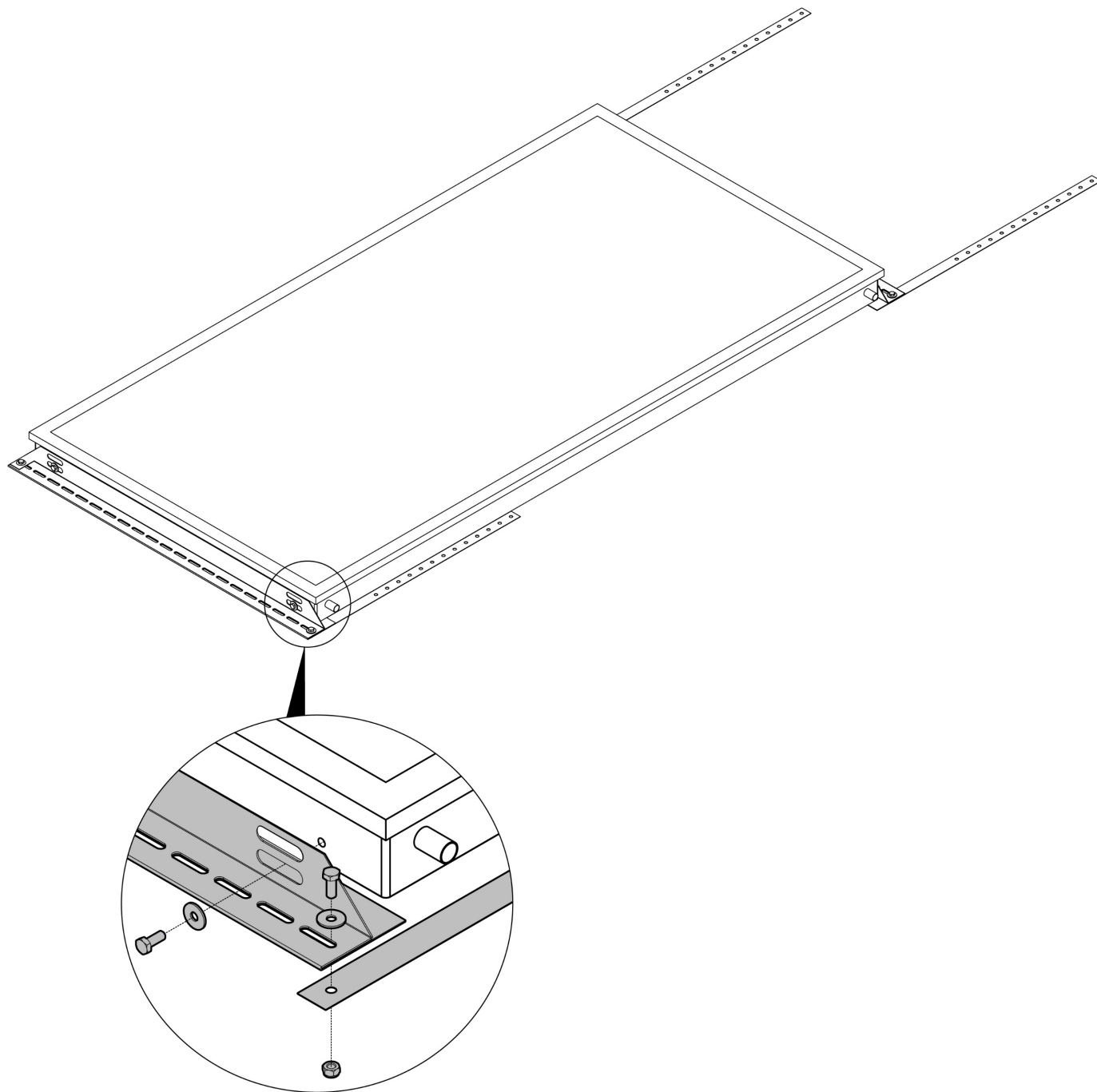
1. PSKMHWF201 / PSKMVL2501 - Szerelőkészlet önálló HWF 20 / HWF 26 síkkollektorhoz, bitumenes zsindeletetőre

A zsindeletetőre történő felszereléshez alkalmazható (PSKMHWF201 / PSKMVL2501) szett a következő elemeket tartalmazza:

Tétel	Megnevezés		Mennyiség
1	Perforált lemez AISI 304		4
2	Rögzítőelem HWF 20 – HWF 26 síkkollektorhoz		2
3	M8 csavar alátét, rozsdamentes acélból A2 UNI 6593		8
4	M8 csavar, rozsdamentes acélból		12
5	M8 csavaranya		8

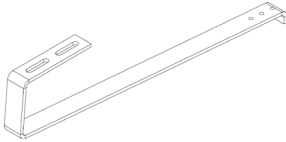
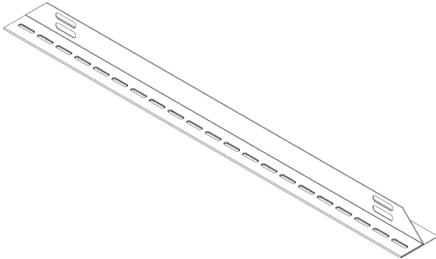



1.A

Rögzítse a HWF 20 – HWF 26 síkkollektorhoz tartozó szerelőkészlet elemeit az alábbi képen látható módon:



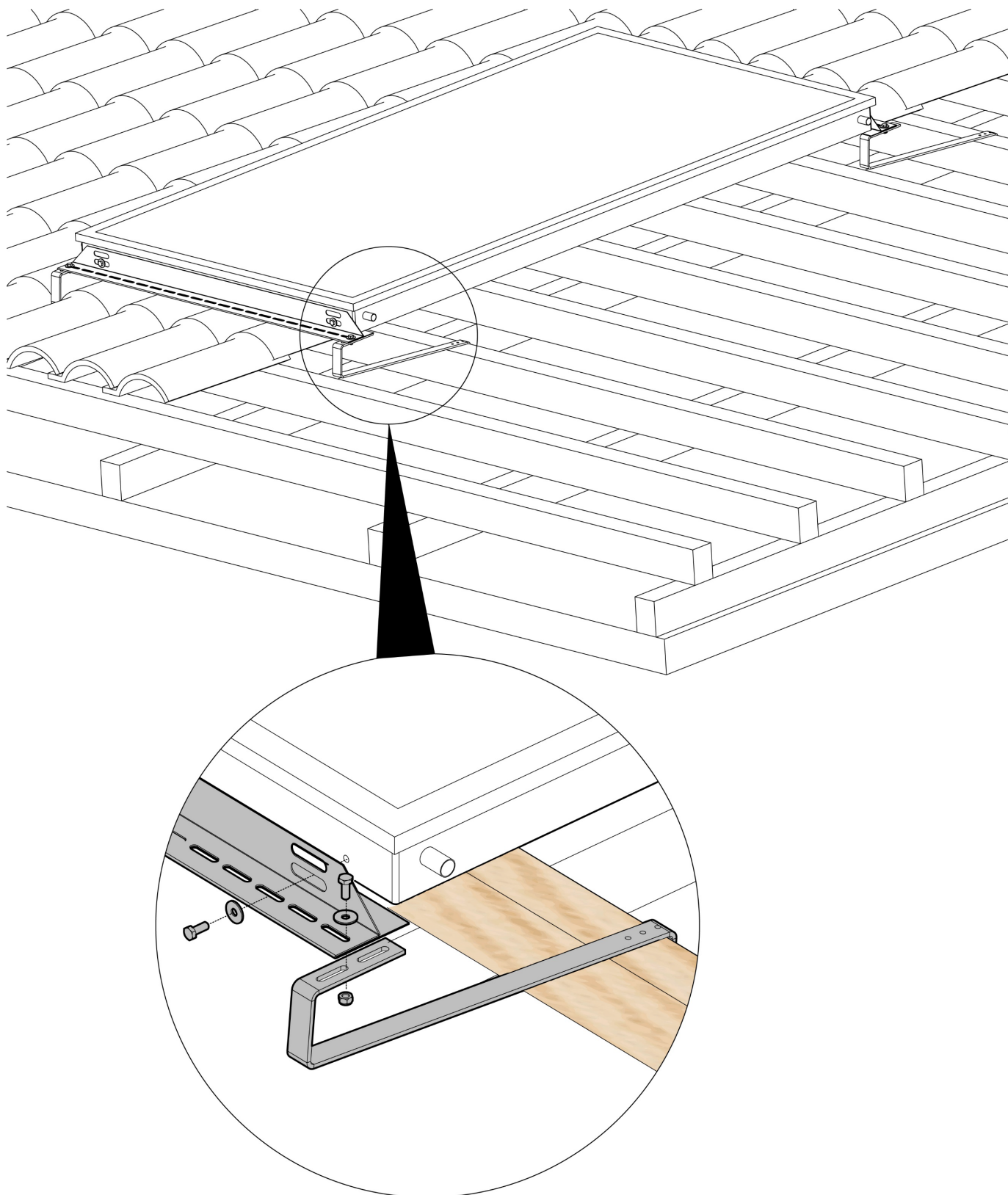
2. PSKMHWF202 / PSKMVL2502 - Szerelőkészlet önálló HWF 20 / HWF 26 síkkollektorhoz, cseréptetőre, lécezéshez rögzítve

A lécezésre rakott cseréptetőre történő felszereléshez alkalmazható (PSKMHWF202 / PSKMVL2502) szett a következő elemeket tartalmazza:

Tétel	Megnevezés		Mennyiség
1	Lécezésre szerelhető kiemelő konzol, sík- és hajlított cserepből rakott tetőkhöz		4
2	Rögzítőelem HWF 20 – HWF 26 síkkollektorhoz		2
3	M8 csavar alátét, rozsdamentes acélból A2 UNI 6593		8
4	M8 csavar, rozsdamentes acélból		12
5	M8 csavaranya		8

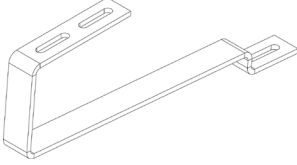
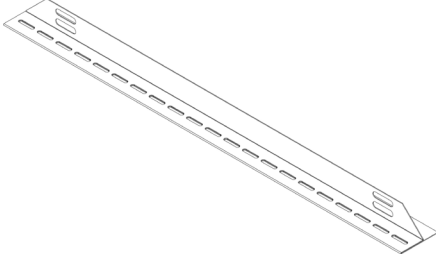



2.A

Rögzítse a HWF 20 – HWF 26 síkkollektorhoz tartozó szerelőkészlet elemeit az alábbi képen látható módon:



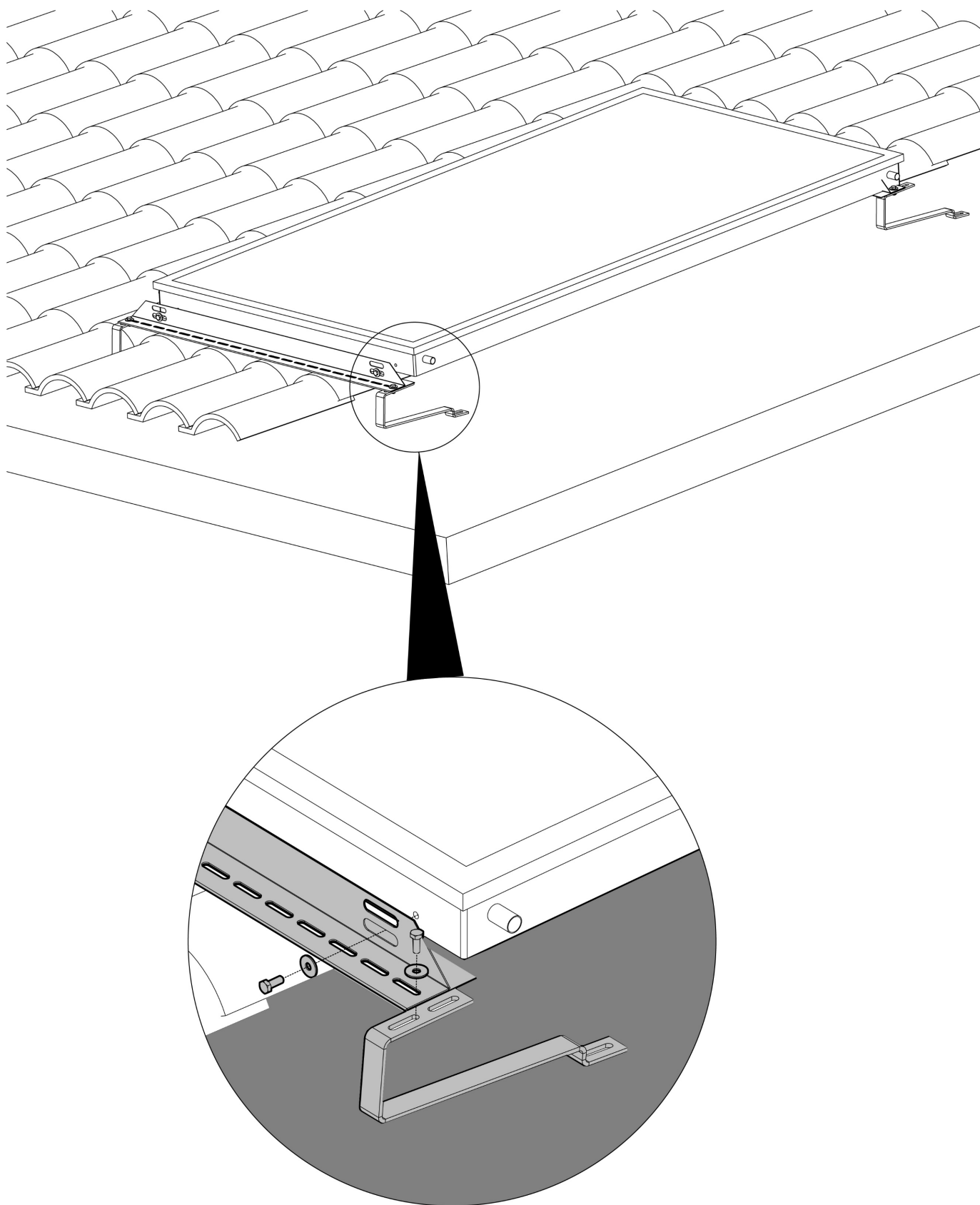
3. PSKMHWF203 / PSKMVL2503 - Szerelőkészlet önálló HWF 20 / HWF 26 síkkollektorhoz, ferde tetőre, deszkázáshoz rögzítve

A deszkázásra vagy OSB lapra történő felszereléshez alkalmazható (PSKMHWF203 / PSKMVL2503) szett a következő elemeket tartalmazza:

Tétel	Megnevezés		Mennyiség
1	Deszkázásra vagy OSB lapra rögzíthető kiemelő konzol, ferde tetőkhöz		4
2	Rögzítőelem HWF 20 – HWF 26 síkkollektorhoz		2
3	M8 csavar alátét, rozsdamentes acélból A2 UNI 6593		8
4	M8 csavar, rozsdamentes acélból		12
5	M8 csavaranya		8

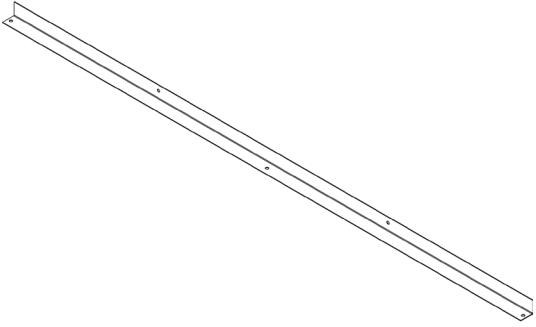
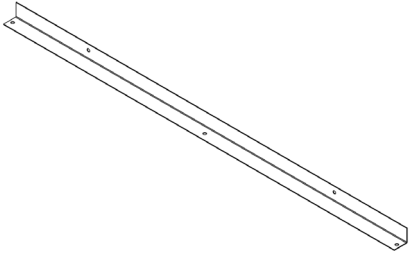
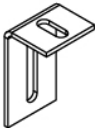
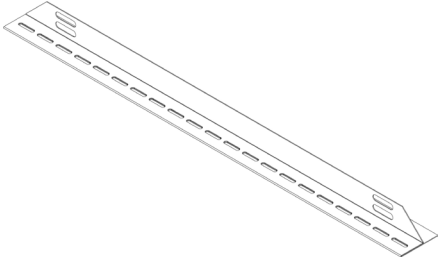



3.A

Rögzítse a HWF 20 – HWF 26 síkkollektorhoz tartozó szerelőkészlet elemeit az alábbi képen látható módon:



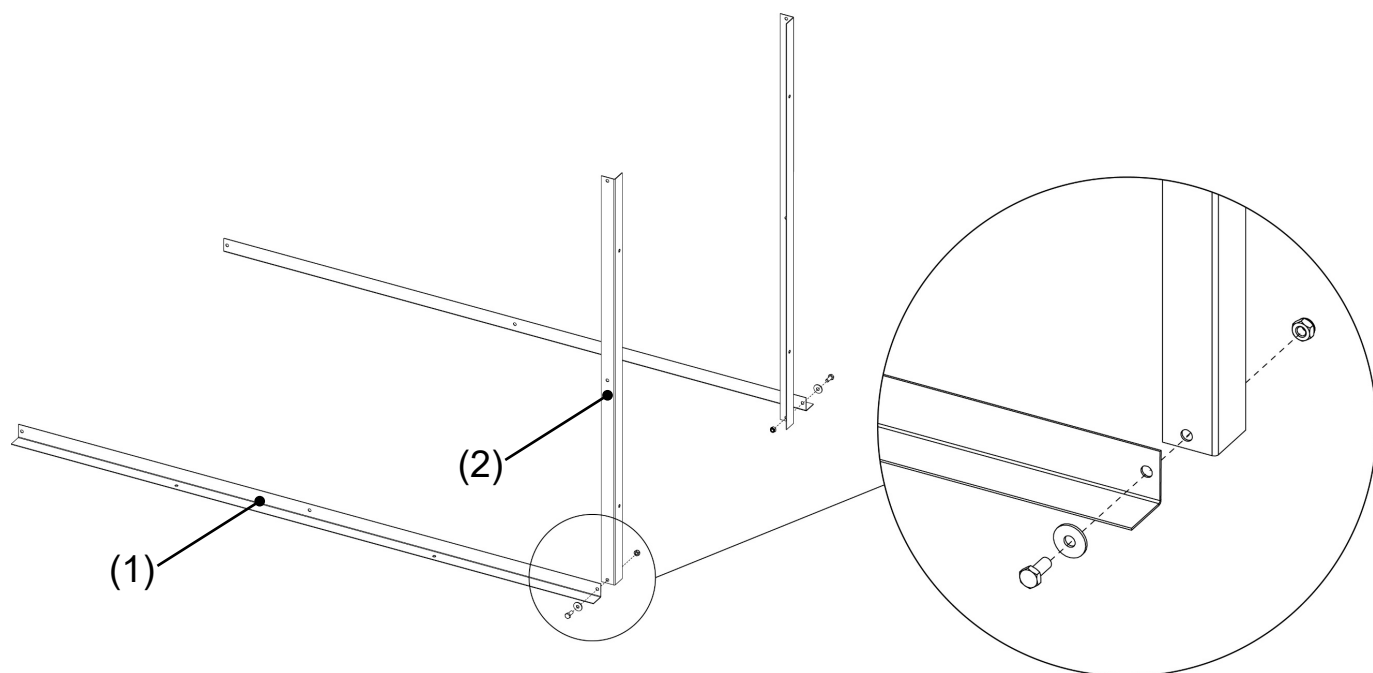
4. PSKMHWF204 / PSKMVL2504 - Szerelőkészlet önálló HWF 20 / HWF 26 síkkollektorhoz, sík felületre, 35°-os emelőkerettel

Sík felületre, lapos tetőre alkalmazható kiemelő keret, a kollektor 35°-os dőlésszöggel történő szereléséhez alkalmazható. A szett (PSKMHWF204 / PSKMVL2504) a következő elemeket tartalmazza:

Tétel	Megnevezés		Mennyiség
1	Keresztirányú tartósín		2
2	Univerzális tartósín		4
3	L-profilú tartósín		4
4	Rögzítőelem HWF 20 – HWF 26 síkkollektorhoz		2
5	M8 csavar alátét, rozsdamentes acélból A2 UNI 6593		19
6	M8 csavar, rozsdamentes acélból		19
7	M8 csavaranya		15

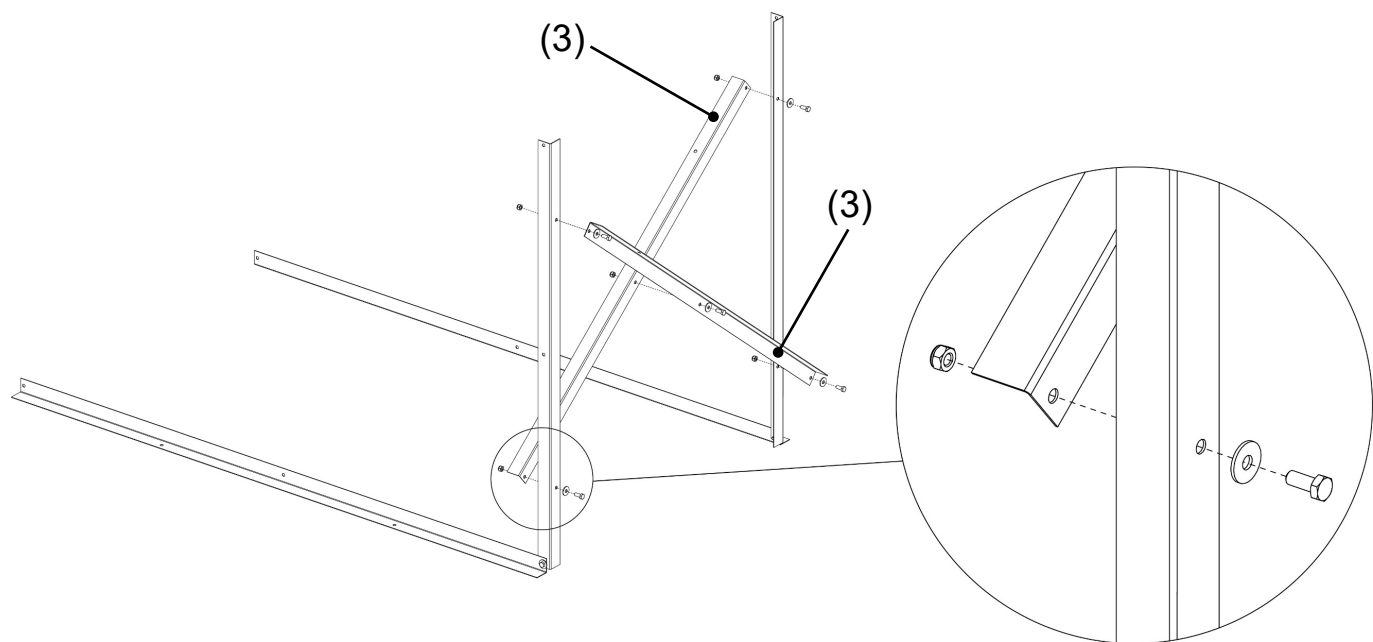
4.A

Rögzítse a 2db keresztirányú tartórsínt (1) a 2db univerzális tartónsíhez (2), 2db M8x20-as csavarral, alátéttel és csavaranyával.



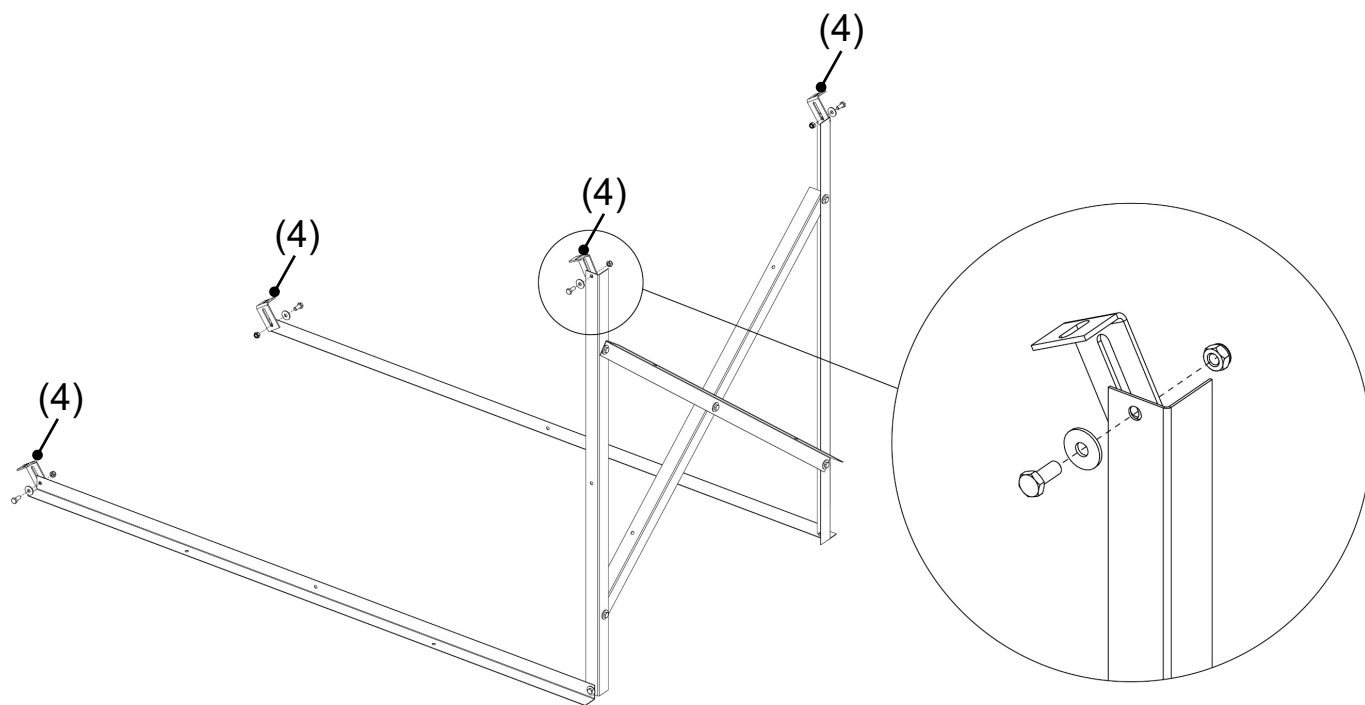
4.B

Rögzítse a 2db univerzális tartórsínt (3) 5db M8x20-as csavarral, alátéttel és csavaranyával.



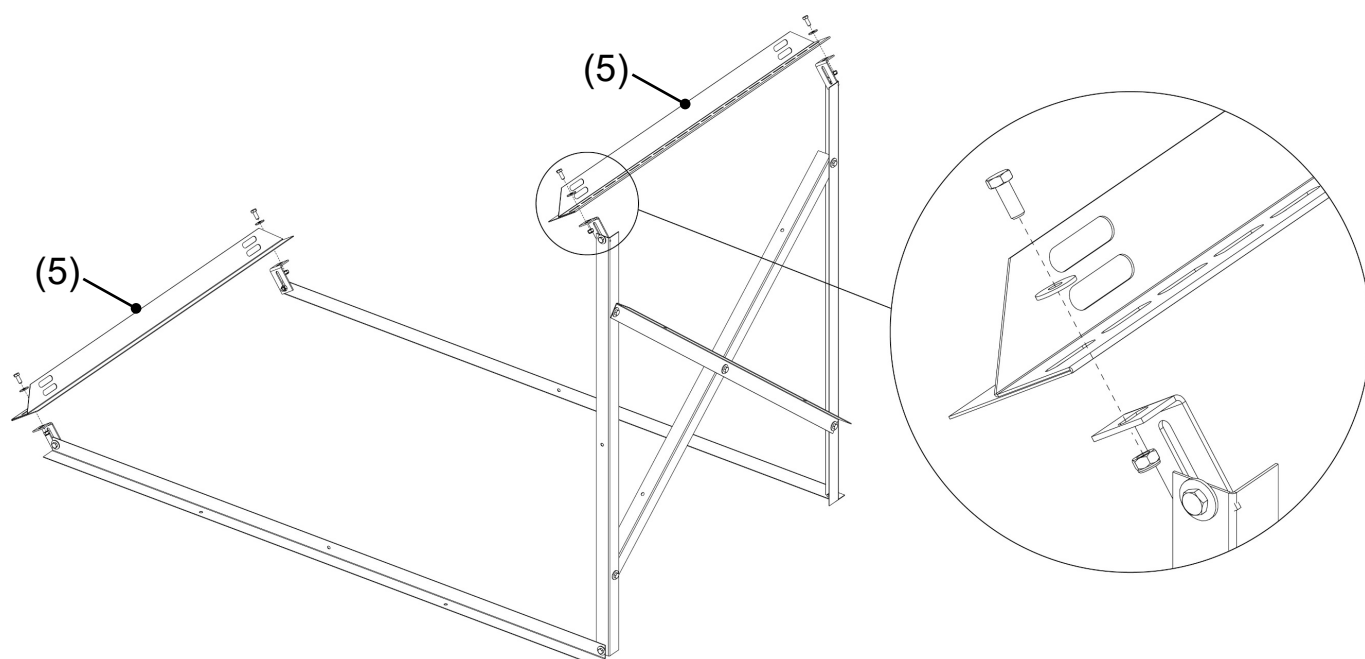
4.C

Rögzítse a 4db L-profilú tartósínt (4) a rudakhoz 4db M8x20-as csavarral, alátéttel és csavaranyával.



4.D

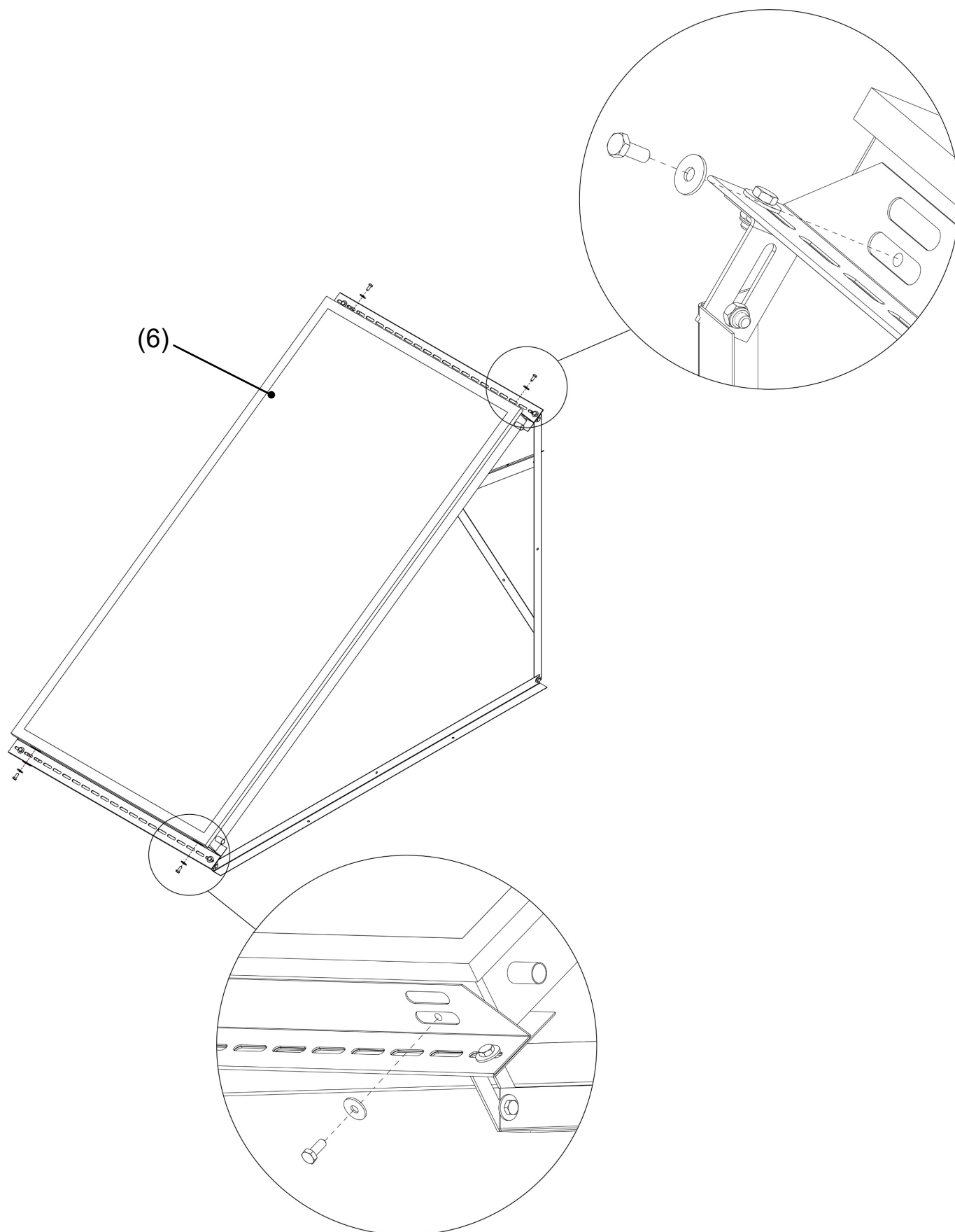
Rögzítse a 2db rögzítőelemet (5) az L-profilú tartósínhez a mellékelt 4db M8x20-as csavarral, alátéttel és csavaranyával.



4.E

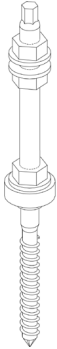
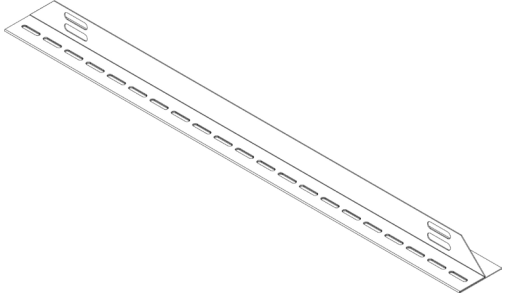
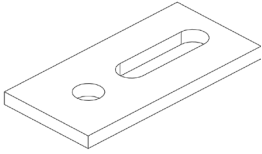



Helyezze a HWF 20 – HWF 26 napkollektort **(6)** a rögzítőelemekre.

Rögzítse a HWF 20 – HWF 26 napkollektort a rögzítőelemekhez a mellékelt 4db M8x20-as csavarral és alátéttel.



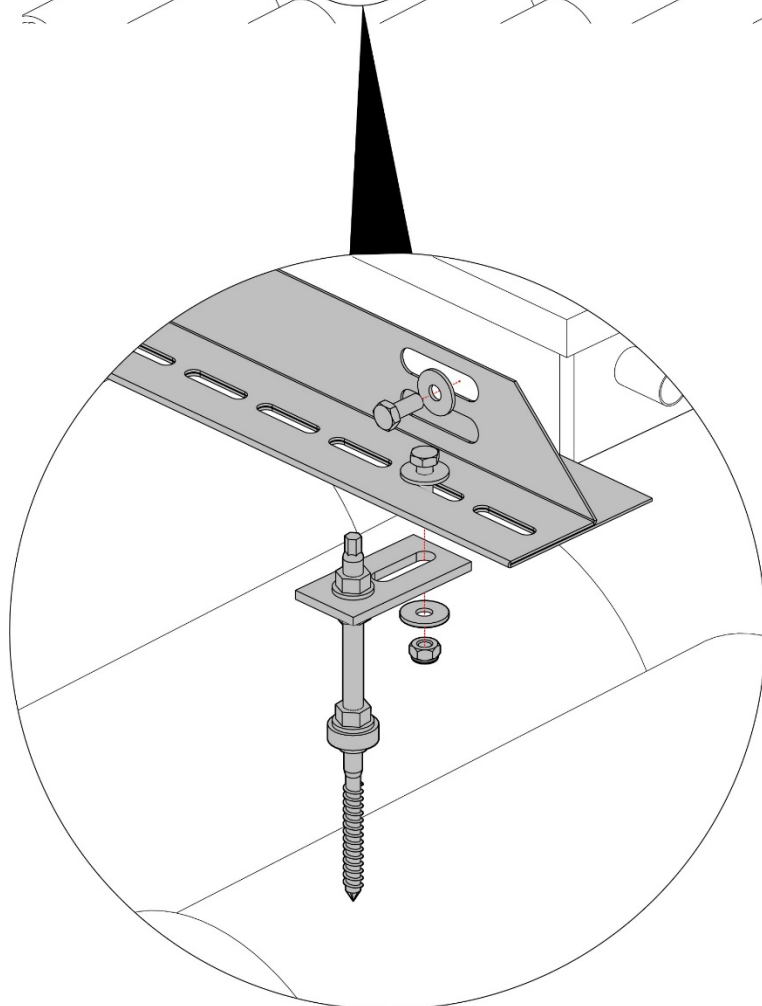
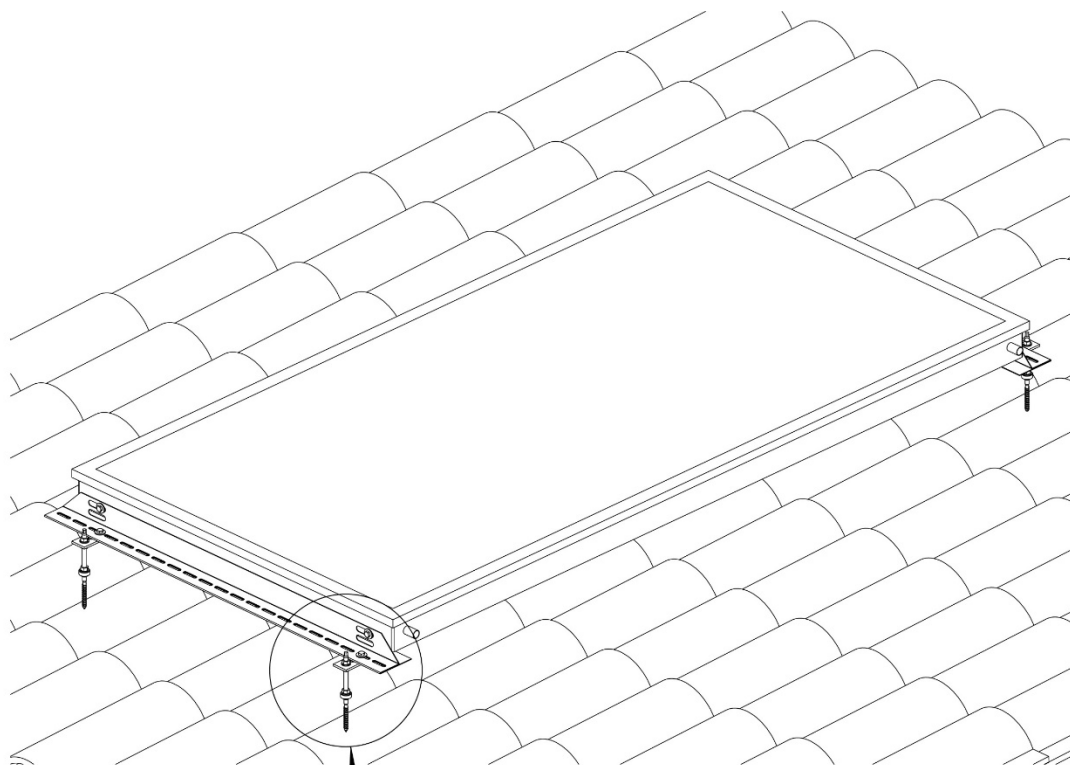
5. PSKMHWF205 / PSKMVL2505 - Szerelőkészlet rozsdamentes acél ászokcsavarokkal, önálló HWF 20 / HWF 26 síkkollektorhoz

A rozsdamentes acél ászokcsavarokat tartalmazó PSKMHWF205 (HWF 20 önálló kollektorhoz) vagy PSKMVL2505 (HWF 26 önálló kollektorhoz) szerelőkészletek, az alábbi elemeket tartalmazzák:

Tétel	Megnevezés		Mennyiség
1	M10 kettős menetes rozsdamentes acél csavar		4
2	Rögzítőelem HWF 20 – HWF 26 síkkollektorhoz		2
3	Lapos tartókonzol		4
4	M8 csavar alátét, rozsdamentes acélból A2 UNI 6593		12
5	M8 csavar, rozsdamentes acélból		8
6	M8 csavaranya		4

5.A

A HWF 20 -HWF 26 önálló síkkollektorok rögzítése a ferde tetőhöz a rozsdamentes acél aszokcsavarokkal, az alábbi ábra szerint történik:



Instrucciones para el montaje

PSKMHWF201 – PSKMVL2501

**Kit de instalación con apoyo en el techo
para colector solar HWF 20 – HWF 26 individual**

PSKMHWF202 – PSKMVL2502

**Kit de instalación con apoyo en el techo
con listones para colector solar HWF 20 – HWF 26 individual**

PSKMHWF203 – PSKMVL2503

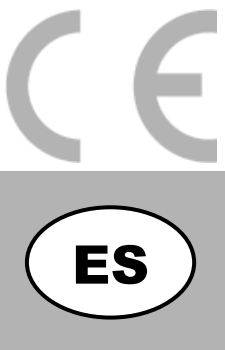
**Kit de instalación con apoyo en el techo
sin listones para colector solar HWF 20 – HWF 26 individual**

PSKMHWF204 – PSKMVL2504

**Kit de instalación con apoyo en el techo plano con inclinación de
35° para colector solar HWF 20 – HWF 26 individual**

PSKMHWF205 – PSKMVL2505

**Kit de instalación con apoyo en el techo
con tornillos de fijación autoperforante para colector solar
HWF 20 – HWF 26 individual**



Estimados señores,

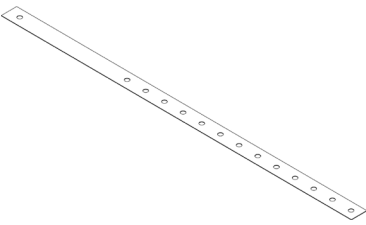
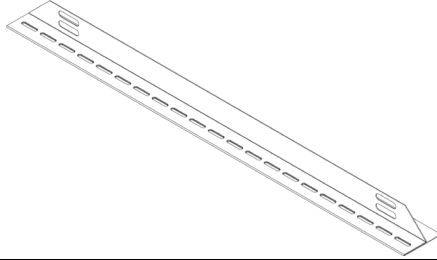



Agradeciéndoles la preferencia que nos han otorgado con la elección y compra de nuestros productos, les invitamos a leer con atención estas instrucciones que conciernen al modo correcto de instalación y mantenimiento de dichos productos.

Índice

1. PSKMHWF201 / PSKMVL2501 - Kit de instalación con apoyo en el techo para colector solar HWF 20 / HWF 26 individual.....	45
2. PSKMHWF202 / PSKMVL2502 - Kit de instalación con apoyo en el techo con listones para colector solar HWF 20 / HWF 26 individual.....	47
3. PSKMHWF203 / PSKMVL2503 - Kit de instalación con apoyo en el techo sin listones para colector solar HWF 20 / HWF 26 individual.....	49
4. PSKMHWF204 / PSKMVL2504 - Kit de instalación con apoyo en el techo plano con inclinación de 35° para colector solar HWF 20 / HWF 26 individual.....	51
5. PSKMHWF205 / PSKMVL2505 - Kit de instalación con apoyo en el techo con tornillos de fijación autoperforante para colector solar HWF 20 / HWF 26 individual.....	55

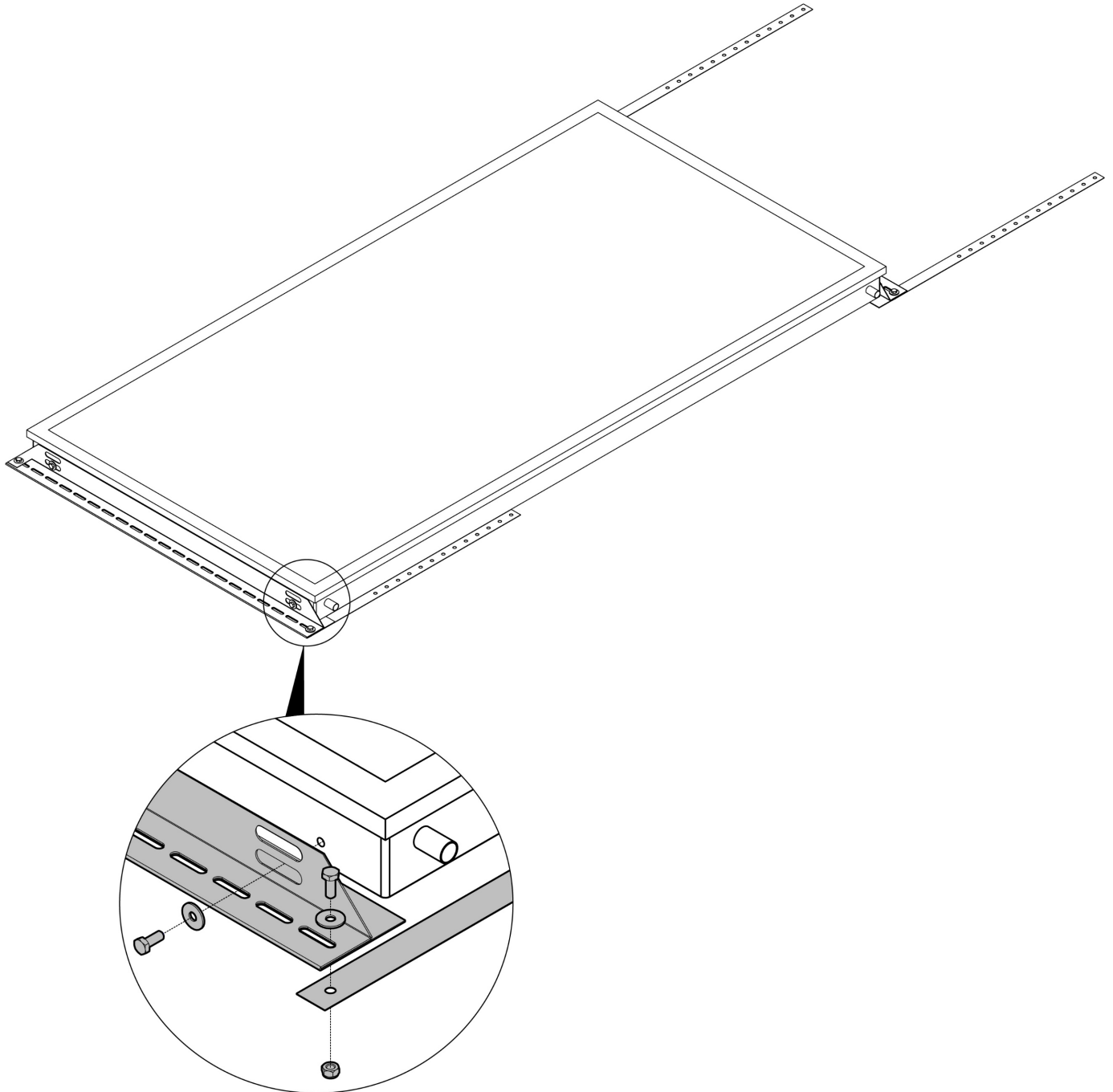
1. PSKMHWF201 / PSKMVL2501 - Kit de instalación con apoyo en el techo para colector solar HWF 20 / HWF 26 individual

El kit de instalación con apoyo en el techo para colector solar HWF 20 individual (PSKMHWF201) / HWF 26 individual (PSKMVL2501) contiene el siguiente material:

Ref.	Descripción		Cant.
1	Gozne perforado Aisi 304		4
2	Travesaño de fijación para HWF 20 – HWF 26		2
3	Arandela M8 de banda ancha INOX A2 UNI 6593		8
4	Tornillo inoxidable M8		12
5	Tuerca autoblocante M8		8

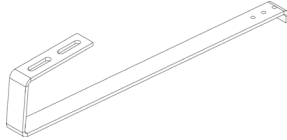
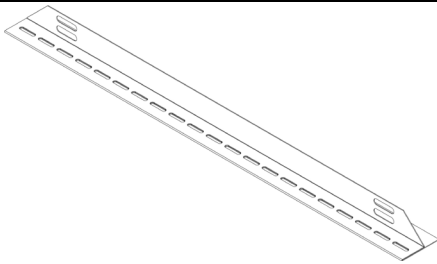



1.A

Fijar el kit de instalación con apoyo en el techo para colector solar HWF 20 – HWF 26 individual como se indica en la siguiente imagen:



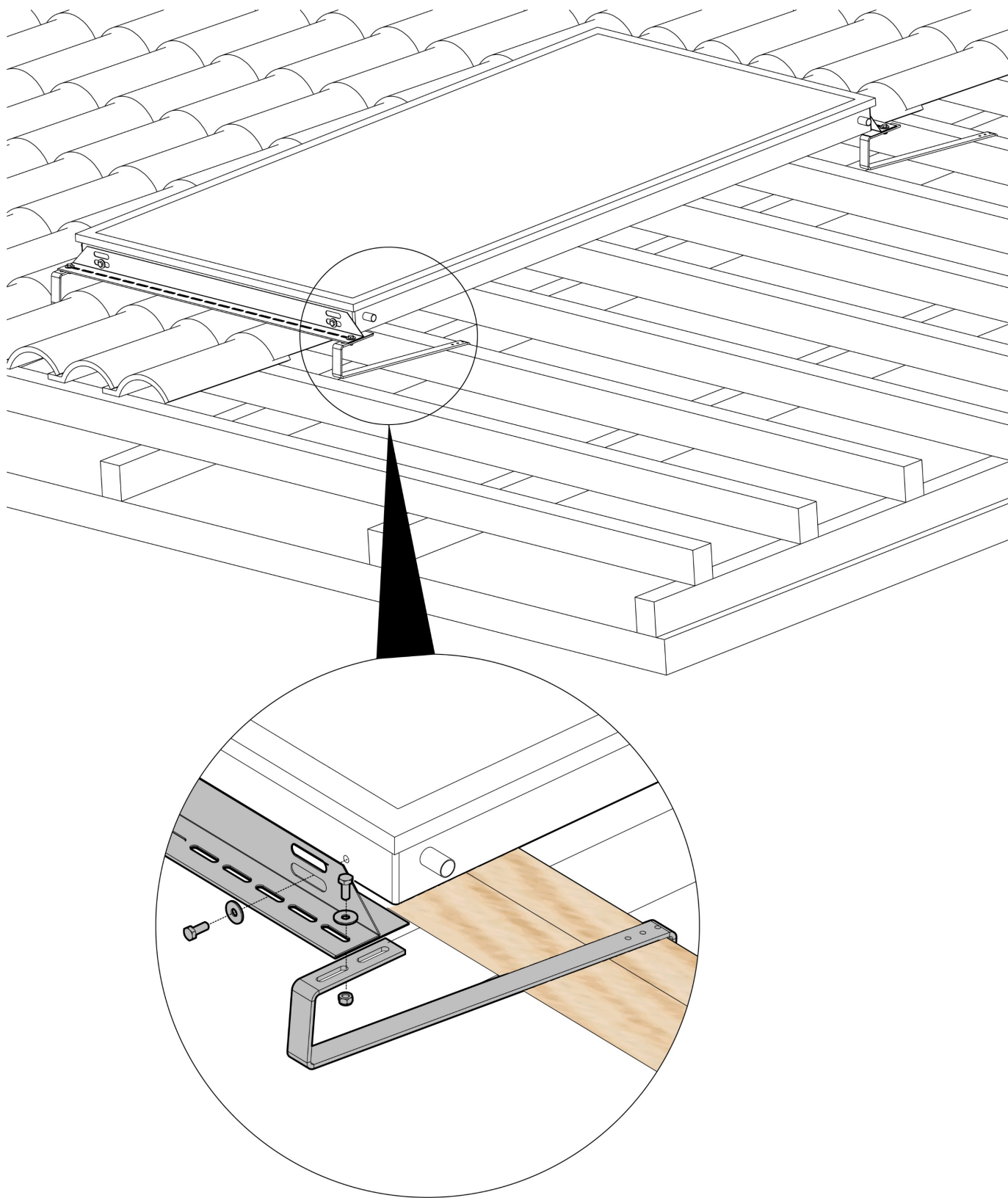
2. PSKMHWF202 / PSKMVL2502 - Kit de instalación con apoyo en el techo con listones para colector solar HWF 20 / HWF 26 individual

El kit de instalación con apoyo en el techo con listones para colector solar HWF 20 individual (PSKMHWF202) / HWF 26 individual (PSKMVL2502) contiene el siguiente material:

Ref.	Descripción		Cant.
1	Soporte para tejas y tejas de canal con listón		4
2	Travesaño de fijación para HWF 20 – HWF 26		2
3	Arandela M8 de banda ancha INOX A2 UNI 6593		8
4	Tornillo inoxidable M8		12
5	Tuerca autoblocante M8		8

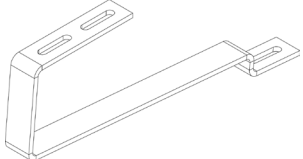
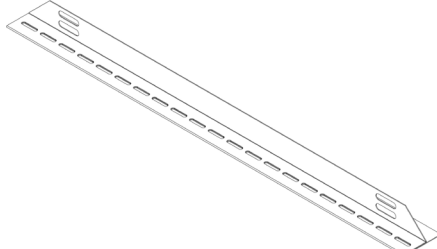

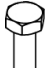

2.A

Fijar el kit de instalación con apoyo en el techo con listones para colector solar HWF 20 – HWF 26 individual como se indica en la siguiente imagen:



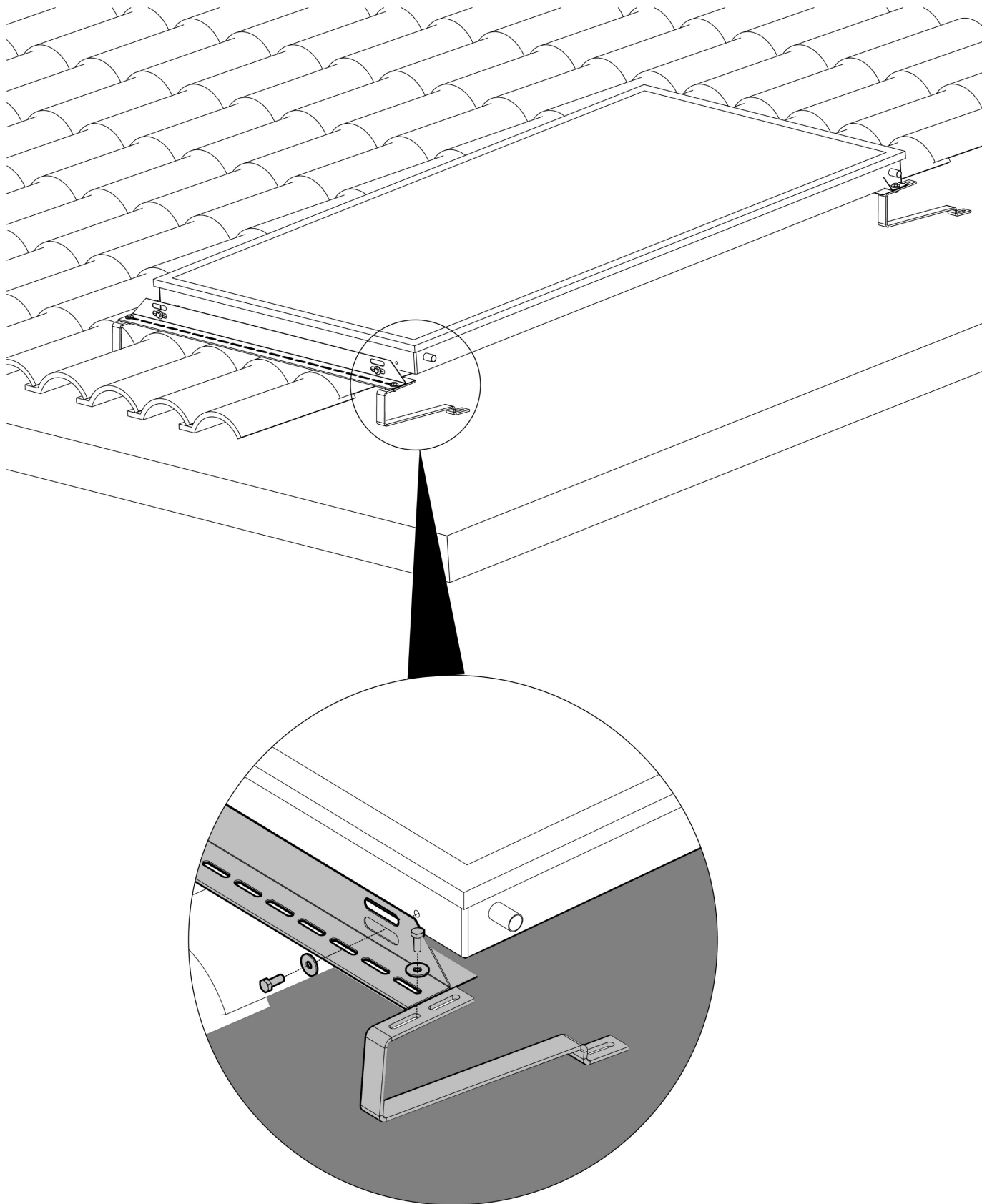
3. PSKMHWF203 / PSKMVL2503 - Kit de instalación con apoyo en el techo sin listones para colector solar HWF 20 / HWF 26 individual

El kit de instalación con apoyo en el techo sin listones para colector solar HWF 20 individual (PSKMHWF203) / HWF 26 individual (PSKMVL2503) contiene el siguiente material:

Ref.	Descripción		Cant.
1	Soporte para tejas y tejas de canal sin listón		4
2	Travesaño de fijación para HWF 20 – HWF 26		2
3	Arandela M8 de banda ancha INOX A2 UNI 6593		8
4	Tornillo inoxidable M8		12
5	Tuerca autoblocante M8		8

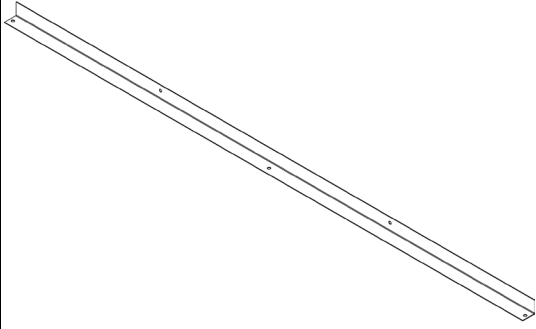
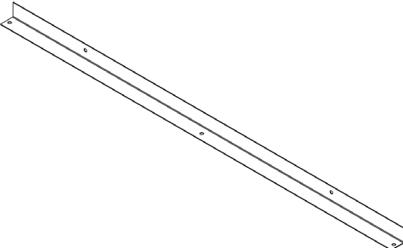
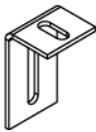
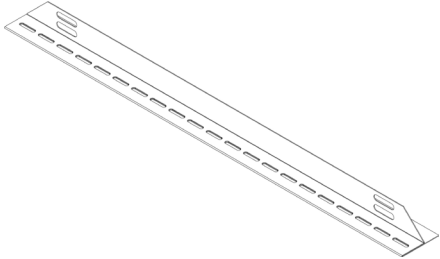



3.A

Fijar el kit de instalación con apoyo en el techo sin listones para colector solar HWF 20 – HWF 26 individual como se indica en la siguiente imagen:



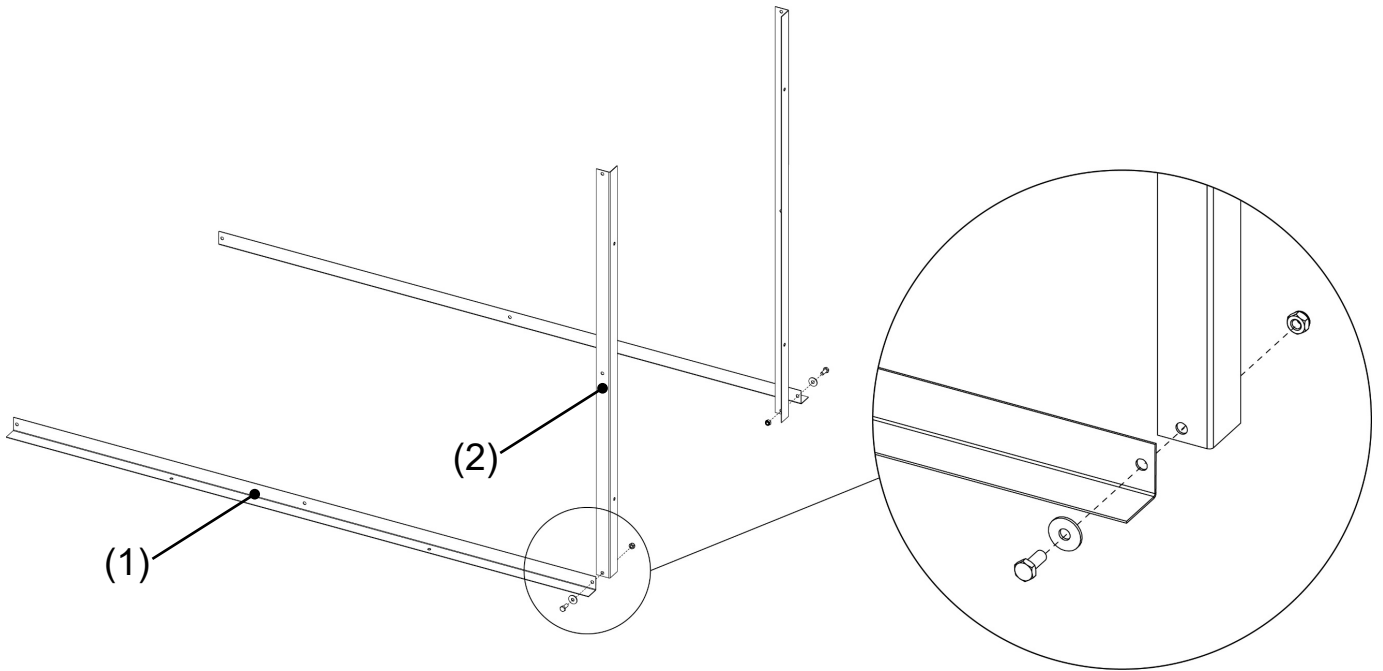
4. PSKMHWF204 / PSKMVL2504 - Kit de instalación con apoyo en el techo plano con inclinación de 35° para colector solar HWF 20 / HWF 26 individual

El kit de instalación con apoyo en el techo plano con inclinación de 35° para colector solar HWF 20 individual (PSKMHWF204) / HWF 26 individual (PSKMVL2504) contiene el siguiente material:

Ref.	Descripción		Cant.
1	Barra de apoyo		2
2	Barra universal		4
3	Soportes en L		4
4	Travesaño de fijación para HWF 20 – HWF 26		2
5	Arandela M8 de banda ancha INOX A2 UNI 6593		19
6	Tornillo inoxidable M8		19
7	Tuerca autoblocante M8		15

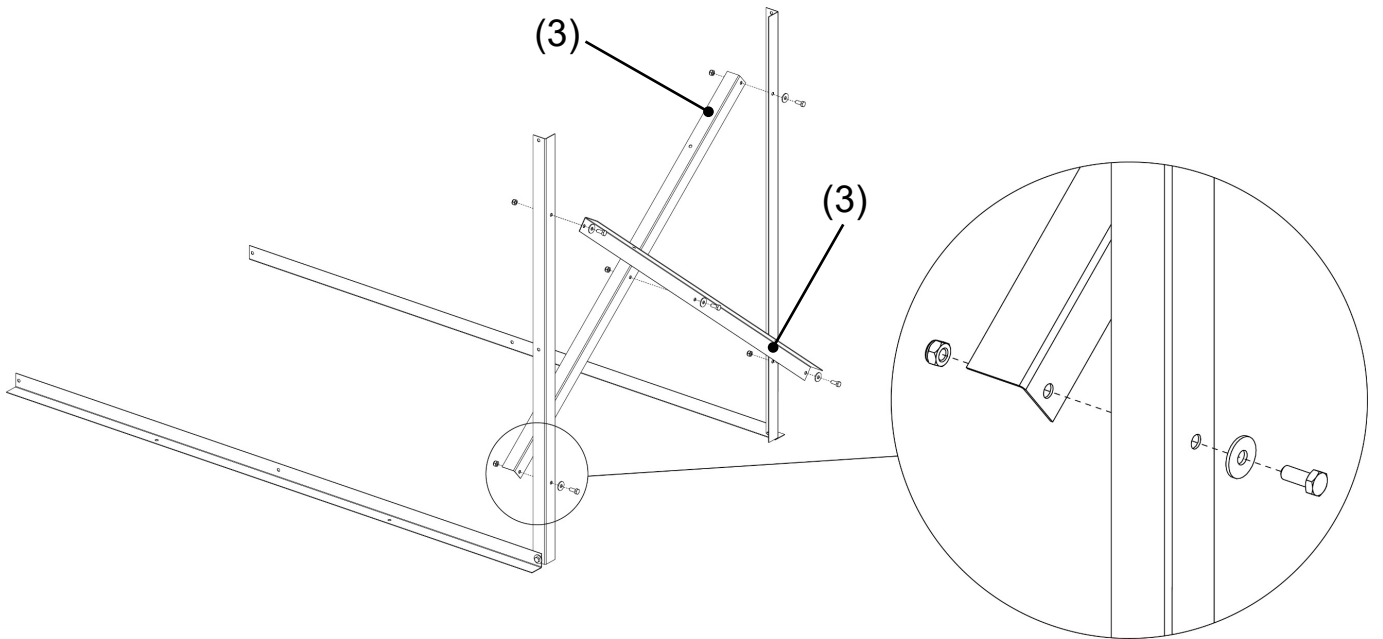
4.A

Fijar las 2 barras de apoyo (1) a las 2 barras universales (2) usando 2 tornillos M8x20, 2 arandelas y 2 tuercas suministrados.



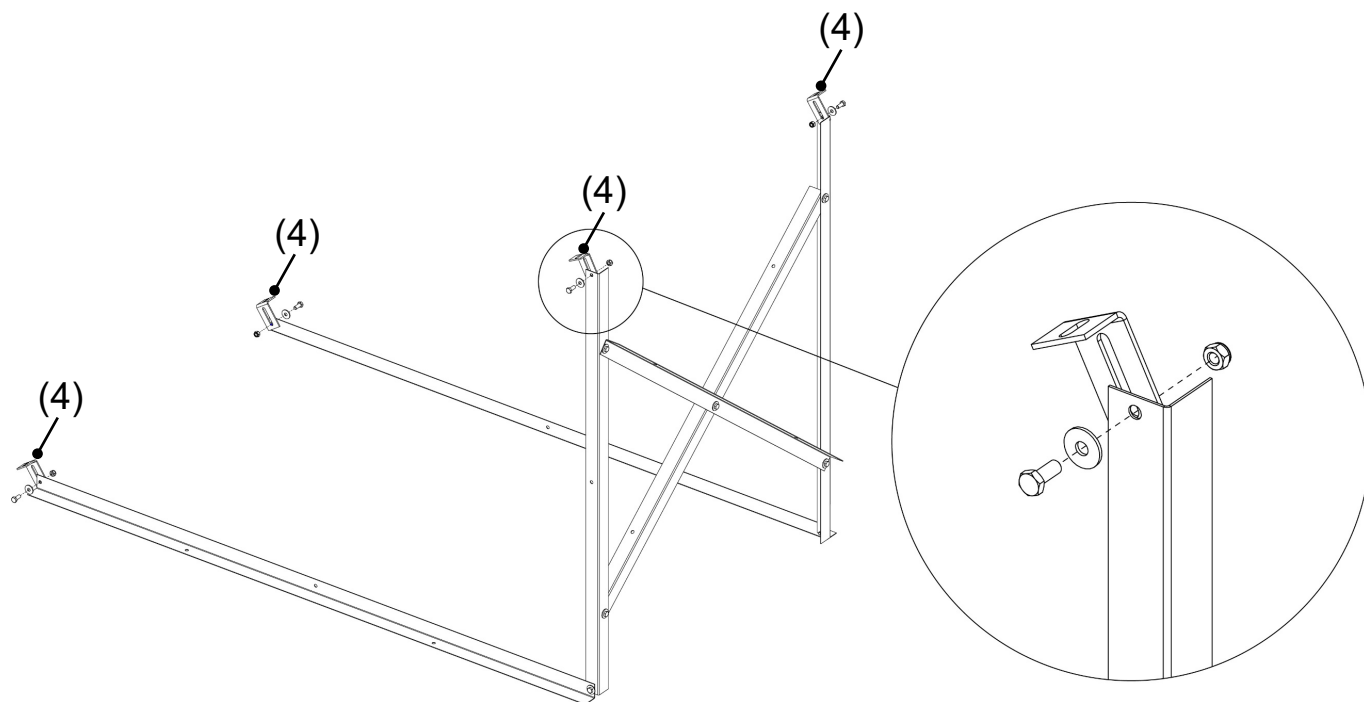
4.B

Fijar las 2 barras universales (3) usando 5 tornillos M8x20, 5 arandelas y 5 tuercas suministrados.



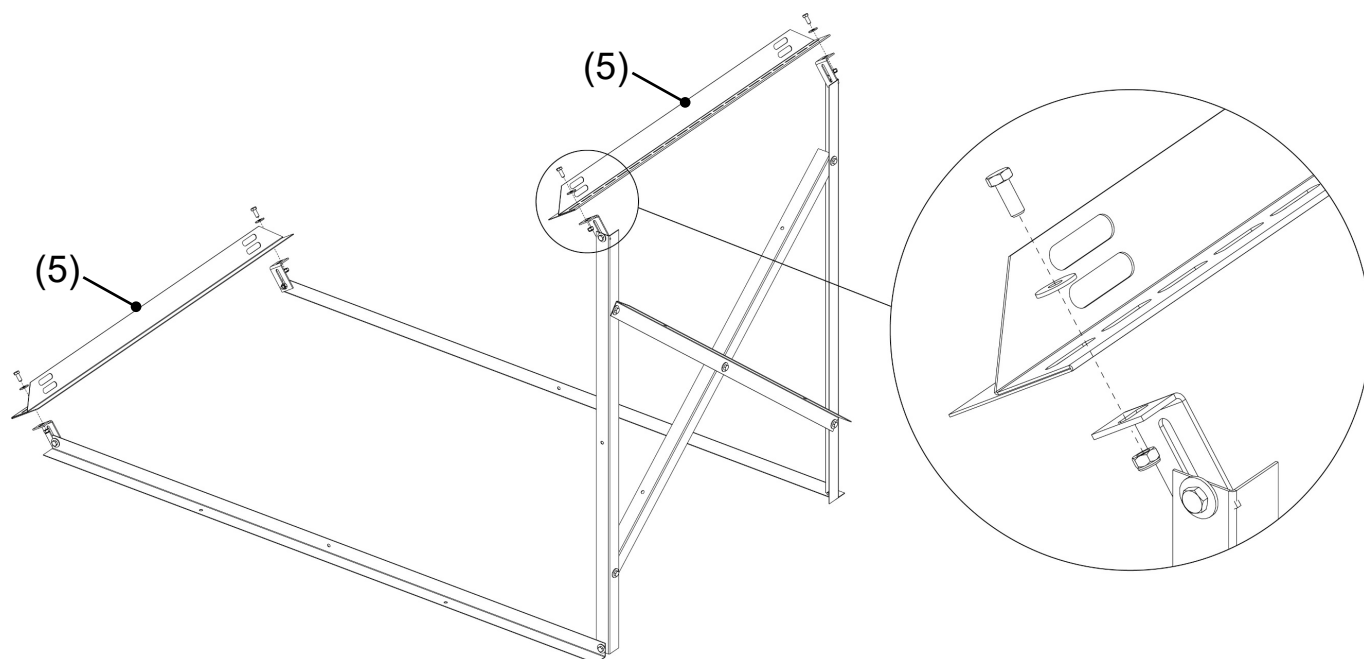
4.C

Fijar los 4 soportes en L (4) a las barras usando 4 tornillos M8x20, 4 arandelas y 4 tuercas suministrados.



4.D

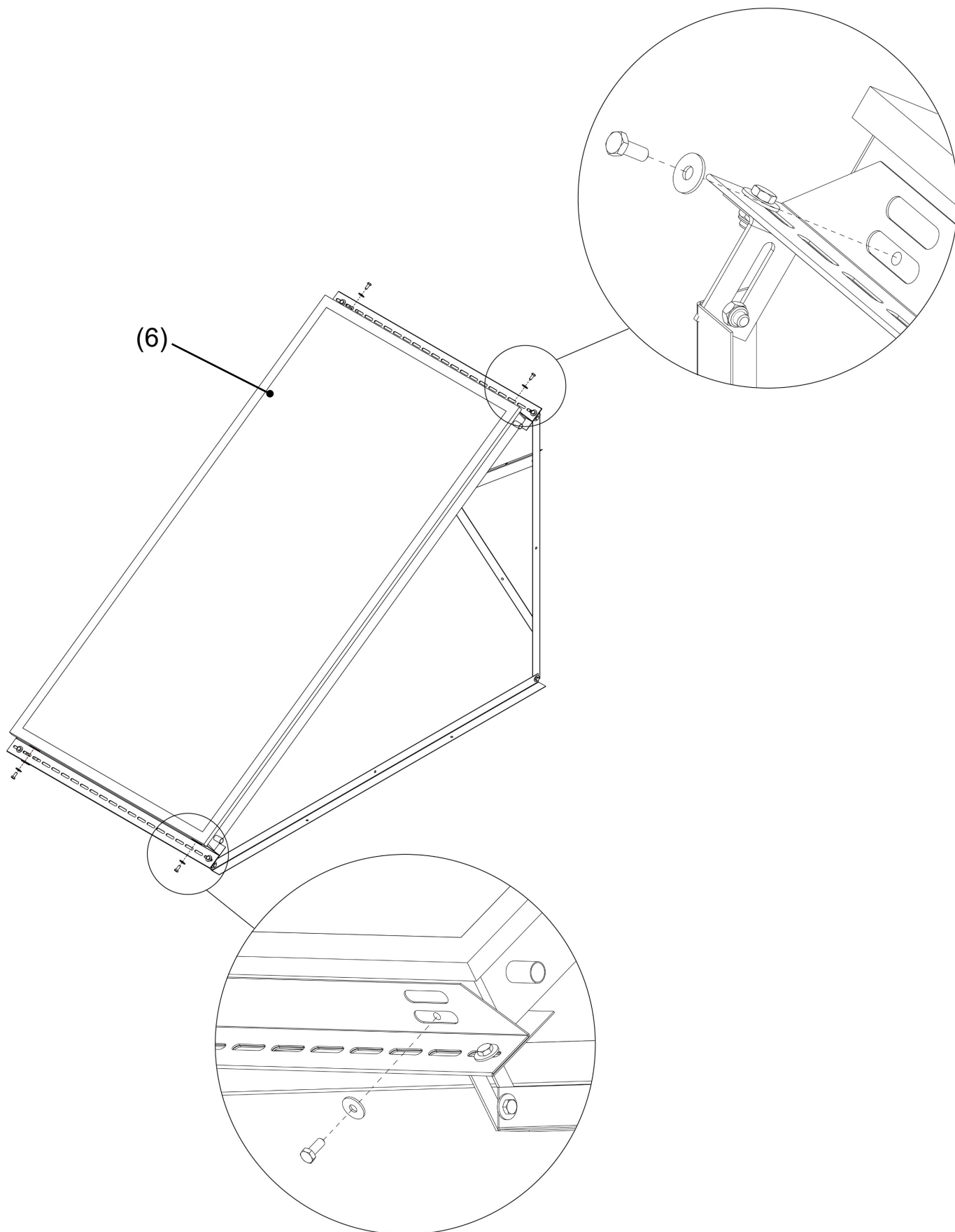
Fijar los 2 travesaños de fijación (5) a los soportes en L usando 4 tornillos M8x20, 4 arandelas y 4 tuercas suministrados.



4.E


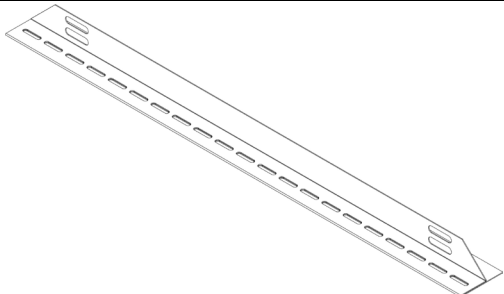
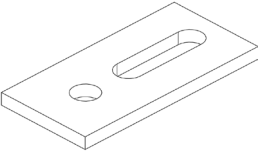



Apoyar el colector solar HWF 20 - HWF 26 **(6)** en los travesaños de fijación.

Fijar el colector solar HWF 20 - HWF 26 a los travesaños de fijación usando 4 tornillos M8x20 y 4 arandelas suministrados.



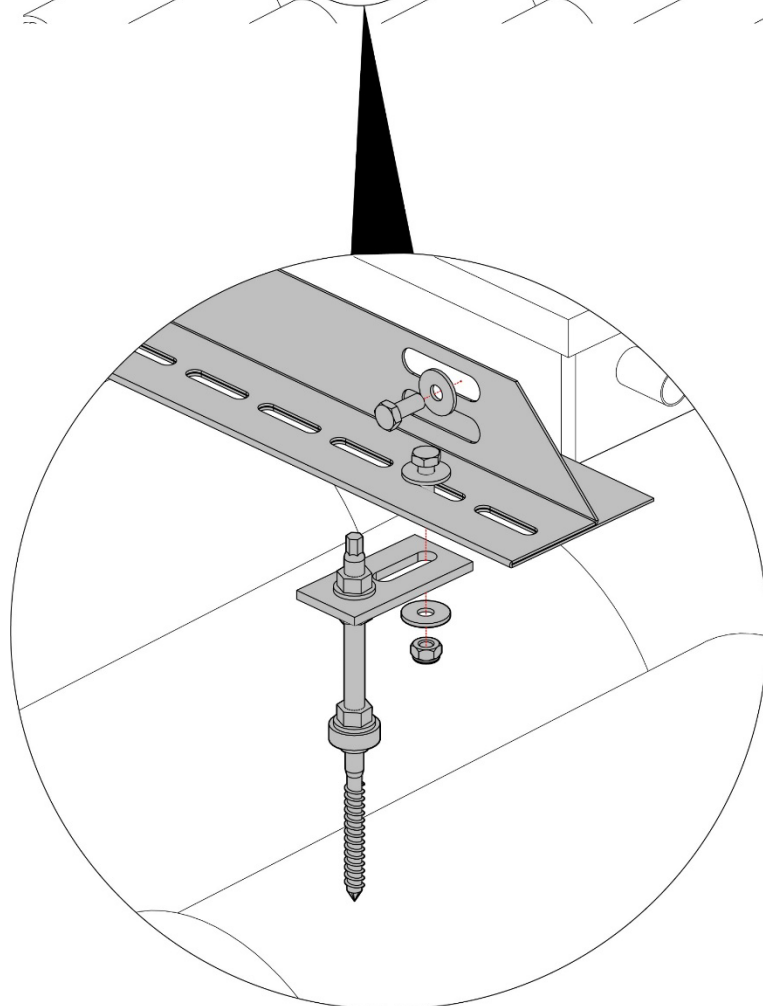
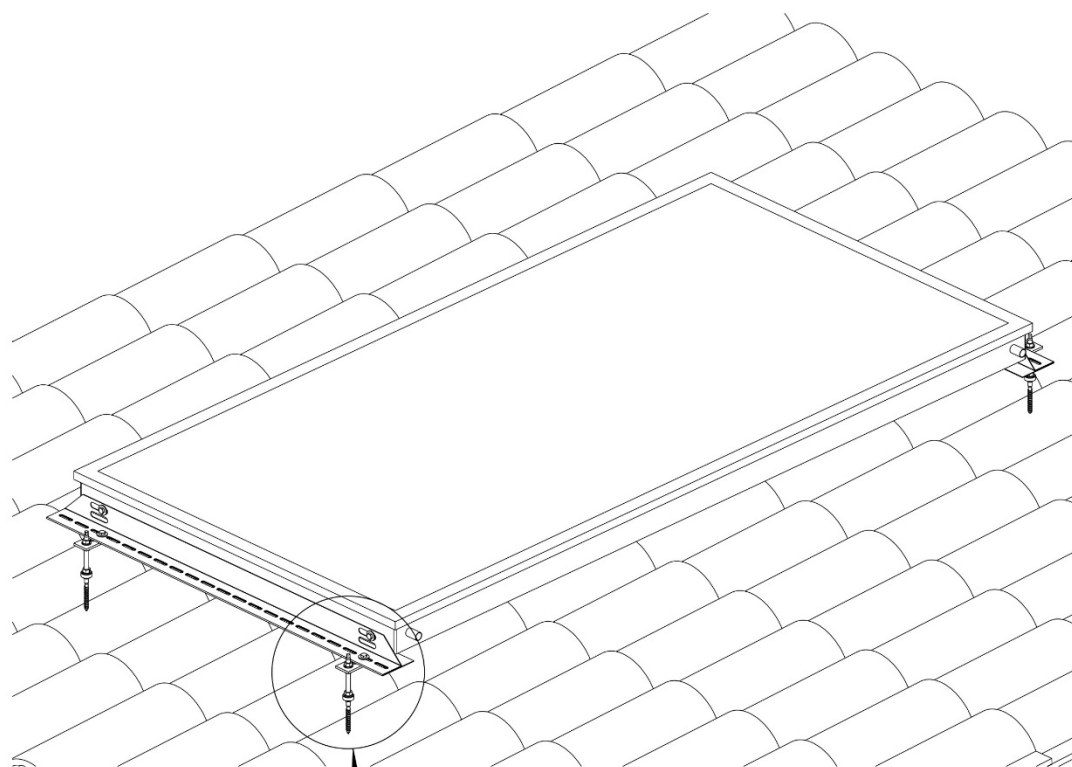
5. PSKMHWF205 / PSKMVL2505 - Kit de instalación con apoyo en el techo con tornillos de fijación auto perforante para colector solar HWF 20 / HWF 26 individual

El kit de instalación con tornillos de fijación auto perforante para apoyo en el techo para colector solar HWF 20 individual (PSKMHWF205) / HWF 26 individual (PSKMVL2505) contiene el siguiente material:

Rif.	Descrizione		Q.tà
1	Tornillo de acero inoxidable doble rosca M10		4
2	Travesaño de fijación para HWF 20 – HWF 26		2
3	Soporte plano		4
4	Arandela M8 de banda ancha INOX A2 UNI 6593		12
5	Tornillo inoxidable M8		8
6	Tuerca autoblocante M8		4

5.A

Fijar el kit de instalación con tornillos de fijación autoperforante para apoyo en el techo para colector solar HWF 20 – HWF 26 individual como se indica en la siguiente imagen:



Pagina lasciata intenzionalmente bianca
Page left intentionally blank
Ezt a lapot szándékosan hagytuk üresen
Página dejada intencionalmente en blanco

Pagina lasciata intenzionalmente bianca
Page left intentionally blank
Ezt a lapot szándékosan hagytuk üresen
Página dejada intencionalmente en blanco

Pagina lasciata intenzionalmente bianca
Page left intentionally blank
Ezt a lapot szándékosan hagytuk üresen
Página dejada intencionalmente en blanco



0 L I B K I I T 8 5



Fondital S.p.A. Società a unico socio
Via Cerreto, 40 - 25079 VOBARNO (Brescia)
Tel. 0365 878.31 - Fax 0365 596.257
e-mail: info@fondital.it - web: www.fondital.com

Il produttore si riserva il diritto di apportare ai propri prodotti quelle modifiche che riterrà necessarie o utili, senza pregiudicarne le caratteristiche essenziali.

The manufacturer reserves the right to modify his/her products as deemed necessary, without altering the basic characteristics of the products themselves.

A gyártó fenntartja a jogot a gyártmány szükséges módosításainak elvégzésére, amennyiben azok, annak alapvető tulajdonságait nem befolyásolják.

El fabricante se reserva el derecho de aportar a sus productos las modificaciones que considere necesarias o útiles, sin perjudicar las características esenciales.