

ANTEA NEXT KRB

KOCIOŁ KONDENSACYJNY WISZĄCY PRZEZNACZONY WYŁĄCZNIE DO OGRZEWANIA Z ZINTEGROWANYM ZAWOREM TRÓJDROŻNYM
PODŁĄCZENIE DO ZEWNĘTRZNEGO ZASOBNIKA (OPCJONALNE)



Nowość!



- ▶ **Grupa spalania CeramiXSteel:**
- ▶ **WYMIENNIK WYSOKIEJ TRWAŁOŚCI:** dzięki pojedynczej węzownicy wykonanej w całości ze stali inox i dużemu przekrojowi przelotowemu pozwala uniknąć zatorów i gwarantuje wysoką wydajność w czasie
- ▶ **CERAMICZNA JAKOŚĆ:** wysokowydajny palnik ceramiczny umożliwiający szerszy zakres modulacji
- ▶ **ZAAWANSOWANA ELEKTRONIKA:** intuicyjna i funkcjonalna z dużym kolorowym wyświetlaczem
- ▶ **ŁATWA INSTALACJA:** proste i praktyczne mocowanie oraz konserwacja
- ▶ **INTEGRACJA ALTERNATYWNYCH ŹRÓDEŁ:** dzięki inteligentnemu algorytmowi pełni funkcję jednostki zarządzającej do sterowania alternatywnymi źródłami
- ▶ **INTELIWENTNE POŁĄCZENIE:** można połączyć z systemami automatyki budynkowej BMS (zintegrowany Modbus) i IOT
- ▶ **PEŁNY KOMFORT:** z czujnikiem pokojowym, dostosowuje się do temperatury pokojowej bez użycia termostatu
- ▶ **FUNKCJA SOLAR PRO:** umożliwia zarządzanie kolektorami słonecznymi
- ▶ **WYSOKI STOPIEŃ OCHRONY ELEKTRYCZNEJ:** dzięki stopniu izolacji IPX5D może być instalowany na zewnątrz w miejscach częściowo osłonięnych
- ▶ **WYSOKA WYDAJNOŚĆ:** wysoka wydajność dzięki modulacji 1:9
- ▶ **DOSTOSOWANY DO UŻYTKOWNIKA:** możliwość programowania tygodniowego



INTERFEJS UŻYTKOWNIKA

- ▶ Ustawienie temperatury dzień/noc
- ▶ Ustawienie zegara i temperatury otoczenia

Dostępna w następujących modelach:

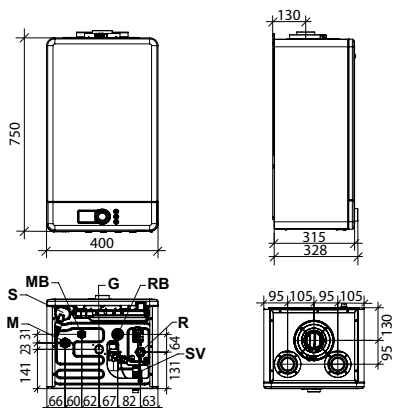


Model	Typ gazu	Kod	Wydajność cieplna		Klasa efektywności energetycznej	W x H x D mm	Waga brutto kg
			Nominalne (Qn) kW	Nominalne CWU kW			
KRB 12	GAZ ZIEMNY G20	KAGXX2KU12	12,0	18,0 (*)	A	400x750x315	29,5
	PROPAN	KAGXX6KU12					
KRB 24	GAZ ZIEMNY G20	KAGXX2KU24	23,7	27,3 (*)	A	400x750x315	29,5
	PROPAN	KAGXX6KU24					
KRB 28	GAZ ZIEMNY G20	KAGXX2KU28	26,7	30,4 (*)	A	400x750x315	31,5
	PROPAN	KAGXX6KU28					
KRB 32	GAZ ZIEMNY G20	KAGXX2KU32	30,4	34,5 (*)	A	400x750x315	32,0
	PROPAN	KAGXX6KU32					

(*) w opcji z zewnętrznym zasobnikiem.

Cena obejmuje: Szablon papierowy, zaślepki przyssawkowe.

WYMIARY I ODLEGŁOŚCI MIĘDZY ŚRODKAMI POŁĄCZEŃ



- | | | | |
|-----------|-----------------------------------|-----------|--------------------------------------|
| S | Odprowadzenie skroplin | G | Wlot gazu (3/4") |
| m | Wejście wody grzewczej (3/4") | RB | Powrót do zasobnika (1/2") |
| MB | Dopływ wtórny do zasobnika (1/2") | R | Powrót z instalacji grzewczej (3/4") |
| SV | Zawór bezpieczeństwa 3 bar | | |





Dane techniczne	um	KRB 12	KRB 24	KRB 28	KRB 32
Nominalna moc cieplna (Prated)	kW	12	23	26	30
Sezonowa efektywność energetyczna ogrzewania pomieszczeń (ηs)	%	92	92	92	91
Nominalne obciążenie cieplne	kW	12,0	23,7	26,7	30,4
Nominalna moc cieplna (80-60°C) (Pn)	kW	11,8	23,1	26,0	29,6
Moc cieplna (50-30°C)	kW	12,9	25,0	28,1	32,2
Obniżone obciążenie cieplne (Qr)	kW	2,0	3,0	3,3	4,2
Sprawność użytkowa przy nominalnym obciążeniu (80-60°C)	%	98,0	97,3	97,3	97,3
Użytkowa wydajność przy obciążeniu znamionowym (50-30°C)	%	107,5	105,5	105,4	105,9
Sprawność użytkowa na poziomie 30% (30° powrót)	%	108,3	108,4	108,0	107,8
Pojemność zbiornika wyrównawczego	l	9	9	9	9
Nominalne obciążenie cieplne wody użytkowej	kW	18,0 (*)	27,3 (*)	30,4 (*)	34,5 (*)
Klasa emisji NOx	-	6	6	6	6
Stopień ochrony IP	IP	IPX5D	IPX5D	IPX5D	IPX5D

(*) w opcji z zewnętrznym zasobnikiem.

Pozycja	Opis	Kod	Pozycja	Opis	Kod
	Zestaw współosiowy Ø60/100 długość 75cm	0CONDASP00		Sonda zewnętrzna (60x45x31 mm)	0SONDAES01
	Zdalne sterowanie klasa Erp V (118x85x32 mm)	0CREMOTO04		Podstawowy zestaw hydrauliczny kocioł Next	0KITIDBA30
	Zestaw startowy sterownik + bramka Spot	0SPOTAPP03		Kompaktowa osłona kocioł Next (*)	0COPETUB08
	Rozszerzenie na strefę sterownika Spot	0EXPSPOT03		Zestaw sondy NTC do wyłącznika automatycznego 10k beta 3977 (*)	0KITSOND01
	Zestaw przyłącza współosiowego Ø60/100	0KITATCO00		Zestaw sondy PT 1000 z mocowaniem pierścieniowym (*)	0KITSOPT00
	Zestaw podwójny Ø80+80	0KITSDOP08	Aksesoria dostarczane w zestawie		
	Magnetyczny filtr zanieczyszczeń	0AFILDEF00	Pozycja	Opis	
	Sonda temperatury otoczenia	0KITSAMB00		Czujnik temperatury zasobnika 3 m	

(*) Artykuł zazwyczaj niedostępny w magazynie, minimalny czas oczekiwania 8 tygodni.

Aby dowiedzieć się więcej odwiedź naszą stronę www.fondital.com



Jak zwiększyć wydajność energetyczną? Odkryj najlepsze rozwiązanie

Sezonowa efektywność energetyczna ogrzewania pomieszczeń (ηs)						
Urządzenie do regulacji		Kod	KRB 12	KRB 24	KRB 28	KRB 32
Opcja 1	Kocioł + sonda zewnętrzna	0SONDAES01	94%	94%	94%	93%
Opcja 2	Kocioł + sonda otoczenia	0KITSAMB00	95%	95%	95%	94%
Opcja 3	Kocioł + sonda zewnętrzna + sonda temp.otoczenia	0KITSAMB00	96%	96%	96%	95%
		0SONDAES01				
Opcja 4	Kocioł + sterownik	0CREMOTO04	95%	95%	95%	94%
Opcja 5	Kocioł + sterownik + sonda zewnętrzna	0CREMOTO04	96%	96%	96%	95%

