

AURAL IN

VENTILCONVETTORE IDRONICO AD INCASSO
SOLUZIONE OTTIMALE PER RISCALDARE E RAFFRESCARE
MOTORE A TECNOLOGIA DC INVERTER
DISPONIBILI CON ATTACCHI IDRAULICI A DESTRA O A SINISTRA
5 DIVERSE TAGLIE DI POTENZA



- ▶ **Installabile a parete o a soffitto**
- ▶ **Profondità ridotta per inserimento in qualsiasi parete e controsoffitto**
- ▶ **Massima silenziosità**
- ▶ **Ridotti consumi elettrici**
- ▶ **Flusso d'aria modulato**
- ▶ **Ampia gamma di accessori per consentire massima versatilità di installazione**
-) Ventilatore tangenziale "Super Silence" che garantisce la massima silenziosità
-) Batteria di scambio termico in rame - alluminio e collettori in ottone con sfiato per l'aria integrato
-) Filtro aria a nido d'ape facilmente estraibile per pulizia
-) Connessioni idrauliche 3/4" Eurocono. Disponibili versioni con attacchi a dx o sx
-) Bacinella raccogli-condensa di serie



INTERFACCIA UTENTE A PARETE

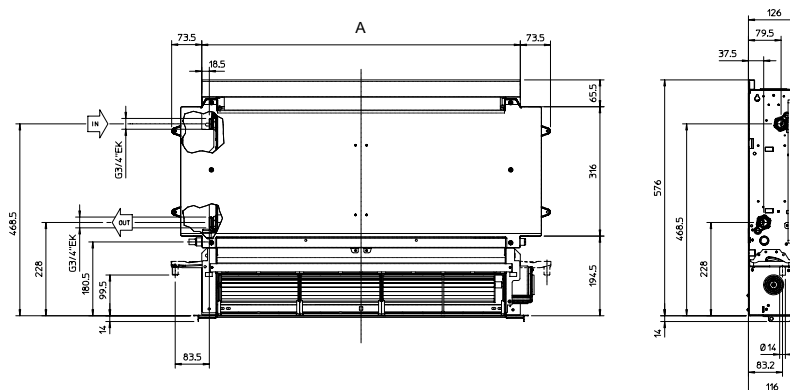
- ▶ *Comando a velocità modulante*
- ▶ *Interfaccia Touch*
- ▶ *Comanda sino a 30 unità*
- ▶ *Porta RS 485*
- ▶ *Disponibile in versione bianca o nera*

Disponibile nei modelli:



Modello	Codice	Lato Attacchi Idraulici	Dimensioni L x H x P	Peso lordo
			mm	kg
In 20	LAU0MIN02S	SX	525x576x126	10
	LAU0MIN02D	DX		
In 40	LAU0MIN04S	SX	725x576x126	13
	LAU0MIN04D	DX		
In 60	LAU0MIN06S	SX	925x576x126	16
	LAU0MIN06D	DX		
In 80	LAU0MIN08S	SX	1125x576x126	19
	LAU0MIN08D	DX		
In 100	LAU0MIN0AS	SX	1325x576x126	22
	LAU0MIN0AD	DX		

DIMENSIONI



Dimensioni	um	IN 20	IN 40	IN 60	IN 80	IN 100
A	mm	378	578	778	978	1178

Dati tecnici	um	IN 20	IN 40	IN 60	IN 80	IN 100
DATI TERMICI IN RAFFRESCAMENTO 7/12 (1)						
Potenza totale in raffrescamento	kW	0,91	2,12	2,81	3,30	3,71
Potenza sensibile in raffrescamento	kW	0,71	1,54	2,11	2,65	2,90
Portata acqua in raffrescamento	l/h	156	363	481	565	636
Perdita di carico acqua in raffrescamento	kPa	12,1	8,2	17,1	18,0	21,2
DATI TERMICI IN RISCALDAMENTO 45/40 (2)						
Potenza in riscaldamento	kW	1,02	2,21	3,02	3,81	4,32
Portata acqua in riscaldamento	l/h	180	390	532	672	762
Perdita di carico acqua in riscaldamento	kPa	9,1	9,2	19,1	21,2	23,3
DATI TERMICI IN RISCALDAMENTO 70/60 (3)						
Potenza in riscaldamento	kW	2,06	4,43	5,95	7,68	8,71
Portata acqua in riscaldamento	l/h	182	390	523	676	767
Perdita di carico acqua in riscaldamento	kPa	8,8	8,9	18,3	20,4	22,4
DATI IDRAULICI						
Contenuto acqua batteria	l	0,47	0,80	1,13	1,46	1,80
Pressione massima	bar	10				
Attacchi idraulici	-	EUROCONO 3/4"				
DATI AERAILICI (4)						
Portata d'aria alla velocità massima	m³/h	146	294	438	567	663
Portata d'aria alla velocità media (AUTO mode)	m³/h	90	210	318	410	479
Portata d'aria alla velocità minima	m³/h	49	118	180	247	262
Pressione statica massima disponibile	Pa	10	10	13	13	13
DATI ELETTRICI						
Tensione di alimentazione	V/ph/Hz	230/1/50				
Potenza elettrica assorbita massima	W	11	19	20	29	33
Corrente assorbita massima	A	0,11	0,16	0,18	0,26	0,28
Potenza elettrica assorbita alla velocità minima	W	5	4	6	5	6
DATI ACUSTICI						
Potenza sonora alla velocità massima (5)	dB(A)	54	54	54	55	57
Pressione sonora alla velocità massima (6)	dB(A)	41	42	44	46	47
Pressione sonora alla velocità media (6)	dB(A)	33	34	34	35	38
Pressione sonora alla velocità minima (6)	dB(A)	24	25	26	26	28

(1) Temperatura acqua 7/12°C, temperatura ambiente 27°C b.s. e 19°C b.u. (secondo EN1397)

(2) Temperatura acqua 45/40°C, temperatura ambiente 20°C b.s. e 15°C b.u. (secondo EN1397)

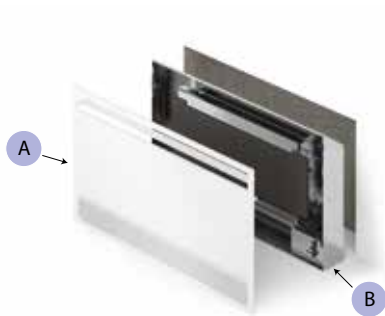
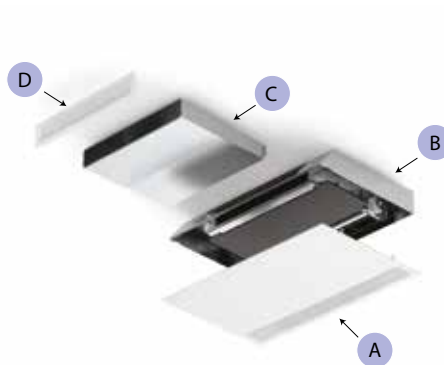
(3) Temperatura acqua 70/60°C, temperatura ambiente 20°C b.s. e 15°C b.u. (secondo EN1397)

(4) Portate misurate con filtri puliti

(5) Potenza sonora misurata secondo EN16583

(6) Pressione sonora misurata alla distanza di 1 m secondo ISO7779



OPZIONI DI CONFIGURAZIONE AD INCASSO
Incasso a muro

Incasso a soffitto


A Pannello telaio installazione verticale.
Cod. LAPANVER00 ÷ LAPANVER04

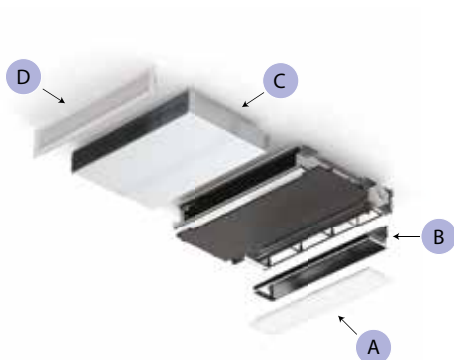
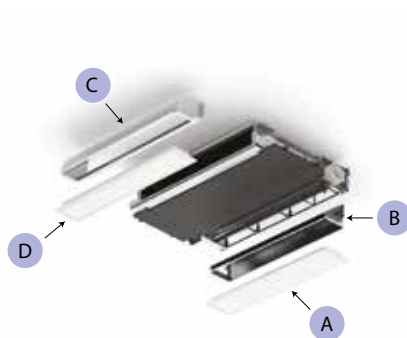
B Telaio da incasso.
Cod. LATELINC00 ÷ LATELINC04

A Pannello telaio installazione orizzontale.
Cod. LAPANORI00 ÷ LAPANORI04

B Telaio da incasso.
Cod. LATELINC00 ÷ LATELINC04

C Canale di mandata telescopico.
Cod. LACANMAN00 ÷ LACANMAN04

D Bocchetta di mandata.
Cod. LABOCCMAN00 ÷ LABOCCMAN04

Incasso a soffitto

Incasso a soffitto


A Griglia di aspirazione.
Cod. LAGRIASP00 ÷ LAGRIASP04

B Raccordo aspirazione aria.
Cod. LARACASP00 ÷ LARACASP04

C Canale di mandata telescopico.
Cod. LACANMAN00 ÷ LACANMAN04

D Bocchetta di mandata.
Cod. LABOCCMAN00 ÷ LABOCCMAN04

A Griglia di aspirazione.
Cod. LAGRIASP00 ÷ LAGRIASP04

B Raccordo aspirazione aria.
Cod. LARACASP00 ÷ LARACASP04

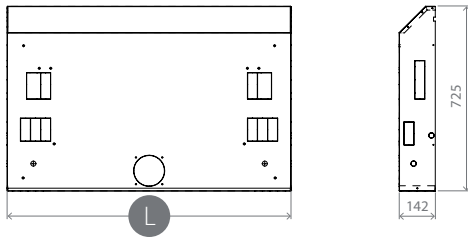
C Canale di mandata a 90°.
Cod. LACANMAN05 ÷ LACANMAN09

D Bocchetta di mandata.
Cod. LABOCCMAN00 ÷ LABOCCMAN04

Articolo	Descrizione	Codice
	Scheda bordo-macchina per collegamento comandi a parete (LACOMPAR00 e LACOMPAR01)	LASCHEDA00
	A parete nero (da abbinare a scheda LASCHEDA00)	LACOMPAR00
	A parete bianco (da abbinare a scheda LASCHEDA00)	LACOMPAR01
	Scheda bordo-macchina per collegamento termostati 3 velocità	LASCHEDA01

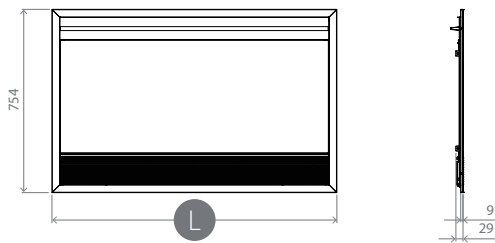
Articolo	Descrizione	Codice
	Gruppo detentore - valvola motorizzata 2 vie	LAGRUPDE01
	Gruppo detentore - valvola motorizzata 3 vie	LAGRUPDE00
	Adattatori per guarnizione piana	LAGUAPIA00

Telaio da incasso



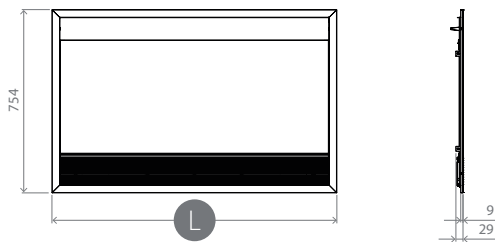
Descrizione	L (mm)	Codice
Telaio da incasso 20	714	LATELINC00
Telaio da incasso 40	914	LATELINC01
Telaio da incasso 60	1114	LATELINC02
Telaio da incasso 80	1314	LATELINC03
Telaio da incasso 100	1514	LATELINC04

Pannello telaio installazione verticale



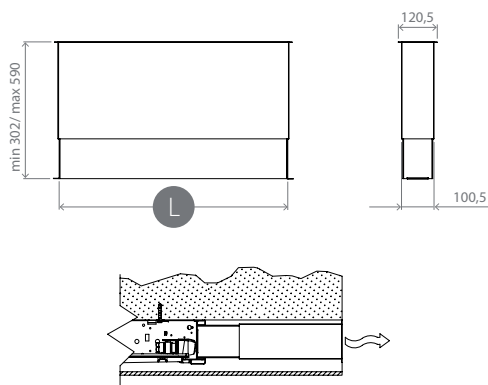
Descrizione	L (mm)	Codice
Pannello telaio installazione verticale 20	772	LAPANVER00
Pannello telaio installazione verticale 40	972	LAPANVER01
Pannello telaio installazione verticale 60	1172	LAPANVER02
Pannello telaio installazione verticale 80	1372	LAPANVER03
Pannello telaio installazione verticale 100	1572	LAPANVER04

Pannello telaio installazione orizzontale



Descrizione	L (mm)	Codice
Pannello telaio installazione orizzontale 20	772	LAPANORI00
Pannello telaio installazione orizzontale 40	972	LAPANORI01
Pannello telaio installazione orizzontale 60	1172	LAPANORI02
Pannello telaio installazione orizzontale 80	1372	LAPANORI03
Pannello telaio installazione orizzontale 100	1572	LAPANORI04

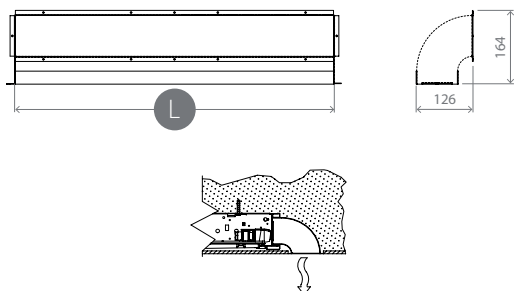
Canale di mandata telescopico per installazioni orizzontali in controsoffitto



Descrizione	L (mm)	Codice
Canale di mandata telescopico per installazioni orizzontali in controsoffitto 20	307,5	LACANMAN00
Canale di mandata telescopico per installazioni orizzontali in controsoffitto 40	507,5	LACANMAN01
Canale di mandata telescopico per installazioni orizzontali in controsoffitto 60	707,5	LACANMAN02
Canale di mandata telescopico per installazioni orizzontali in controsoffitto 80	907,5	LACANMAN03
Canale di mandata telescopico per installazioni orizzontali in controsoffitto 100	1107,5	LACANMAN04

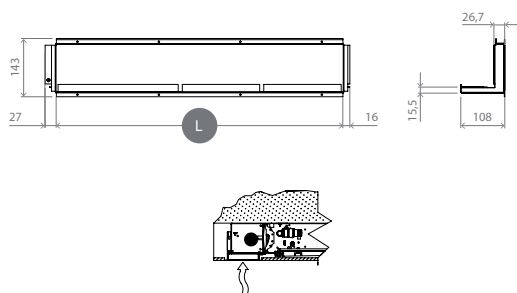
ACCESSORI DI INSTALLAZIONE

Canale di mandata a 90° per installazioni orizzontali in controsoffitto



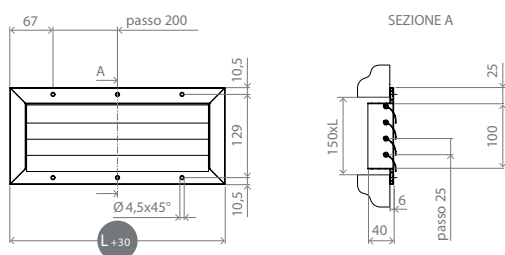
Descrizione	L (mm)	Codice
Canale di mandata a 90° per installazioni orizzontali in controsoffitto 20	307,5	LACANMAN05
Canale di mandata a 90° per installazioni orizzontali in controsoffitto 40	507,5	LACANMAN06
Canale di mandata a 90° per installazioni orizzontali in controsoffitto 60	707,5	LACANMAN07
Canale di mandata a 90° per installazioni orizzontali in controsoffitto 80	907,5	LACANMAN08
Canale di mandata a 90° per installazioni orizzontali in controsoffitto 100	1107,5	LACANMAN09

Raccordo aspirazione aria



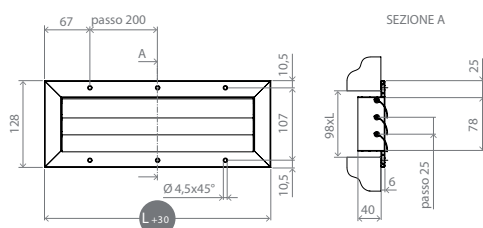
Descrizione	L (mm)	Codice
Raccordo aspirazione aria 20	305	LARACASP00
Raccordo aspirazione aria 40	505	LARACASP01
Raccordo aspirazione aria 60	705	LARACASP02
Raccordo aspirazione aria 80	905	LARACASP03
Raccordo aspirazione aria 100	1105	LARACASP04

Griglia aspirazione aria con alette curve



Descrizione	L (mm)	Codice
Griglia di aspirazione aria con alette curve 20	304	LAGRIASP00
Griglia di aspirazione aria con alette curve 40	504	LAGRIASP01
Griglia di aspirazione aria con alette curve 60	704	LAGRIASP02
Griglia di aspirazione aria con alette curve 80	904	LAGRIASP03
Griglia di aspirazione aria con alette curve 100	1104	LAGRIASP04

Bocchetta di mandata con alette curve



Descrizione	L (mm)	Codice
Bocchetta di mandata con alette curve 20	304	LABOCMAN00
Bocchetta di mandata con alette curve 40	504	LABOCMAN01
Bocchetta di mandata con alette curve 60	704	LABOCMAN02
Bocchetta di mandata con alette curve 80	904	LABOCMAN03
Bocchetta di mandata con alette curve 100	1104	LABOCMAN04

