




Низька теплова інерція



Низький вміст води



Універсальність



Легко зберігати та встановлювати



16
bar

Максимальний робочий тиск



3 міжнародні патенти

CE₁₆

Мод. 350/700/800

CE₁₉

Мод. 500/600



Батареї

800: від 3 до 10 елементів
700: від 3 до 12 елементів
600/500/350: від 3 до 14 елементів
"Логотип Fondital" від 6 елементів

Кольори

PURE WHITE RAL 9010

Максимальний робочий тиск

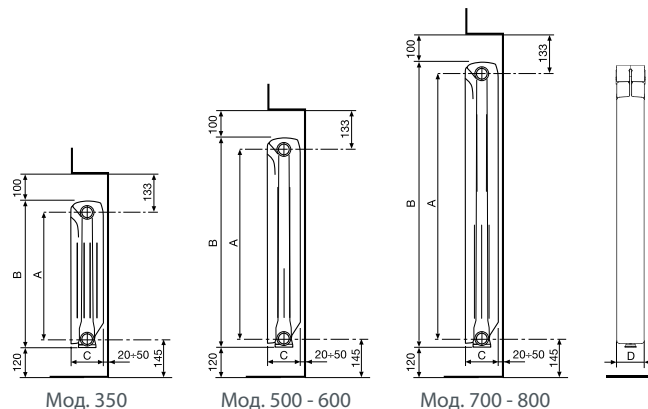
16 бар

Випробувальний тиск

24 бар

На усі моделі **Seven N** поширюється гарантія **10 років** від дати встановлення на виробничі дефекти за умови, що встановлення було виконано відповідно до діючих норм та з дотриманням інструкцій щодо встановлення, правильного використання та правильного обслуговування.

Модель	Тепловіддача					
	ΔT 20	ΔT 30	ΔT 40	ΔT 50	ΔT 60	ΔT 70
	Вт/секц.	Вт/секц.	Вт/секц.	Вт/секц.	Вт/секц.	Вт/секц.
350/100	28,3	47,2	67,9	89,9	113,1	137,3
500/100	35,4	59,5	86,0	114,4	144,5	176,1
600/100	40,1	67,8	98,5	131,5	166,5	203,3
700/100	46,2	77,7	112,3	149,5	188,9	230,2
800/100	50,3	85,1	123,6	165,0	209,0	255,3



РОЗМІРИ ВКАЗАНІ В МІЛІМЕТРАХ

Модель	Код	Глибина	Висота	Міжосьова відстань	Довжина	Діаметри з'єднань	Обсяг води	Експонента	Коефіцієнт
		(C) мм	(B) мм	(A) мм	(D) мм	дюйми	л/секц.	n	Km
350/100	V677014	97	407	350	80	G1	0,20	1,2598	0,6506
500/100	V718034	97	557	500	80	G1	0,25	1,2813	0,7613
600/100	V718044	97	657	600	80	G1	0,29	1,2957	0,8270
700/100	V673054	97	757	700	80	G1	0,39	1,2819	0,9928
800/100	V673064	97	857	800	80	G1	0,42	1,2962	1,0360

Максимальний робочий тиск: 1600 Кпа (16 бар) Максимальна робоча температура: 120 °C

Характеристичне рівняння моделі $\Phi = Km \Delta T^n$

Опубліковані значення теплової енергії відповідають європейському стандарту EN 442-1: 2014 і сертифіковані Politecnico di Milano, Laboratorio M.R.T. - нотифікованим органом 1695.

Зображення	Опис	Код
	Монтажний комплект для радіаторів включає в себе: 2 праві перехідники G 1/2"; 2 оцинковані та пофарбовані ліві перехідники G 1/2"; 4 ущільнювальні прокладки; ручний спускний клапан G 1/2" з прокладкою; 1 глуха заглушка G 1/2" з прокладкою	550103
	Монтажний комплект для радіаторів включає в себе: 2 праві перехідники G 1/2"; 2 оцинковані та пофарбовані ліві перехідники G 1/2"; 4 ущільнювальні прокладки; ручний спускний клапан G 1/2" з прокладкою; 1 глуха заглушка G 1/2" з прокладкою; 3 кронштейни	550104
	Ніпель прав./лів. G 1"	510011
	Прокладки для ніпелів 1 "(без азбесту)	530105
	Прокладки для заглушок 1" (без азбесту)	530108
	Набір з двох регульованих кронштейнів з покриттям	550037

