

KIT PLENUM DI MANDATA TELESCOPICO



Avvertenze

⚠ Questa istruzione è parte integrante del libretto dell'apparecchio sul quale viene installato il kit. A tale libretto si rimanda per le avvertenze generali e per le regole fondamentali di sicurezza.

⚠ Seguire le sequenze riportate nei vari paragrafi per un rapido e corretto montaggio dei componenti.

⚠ L'installazione deve essere effettuata da personale qualificato e dotato dei necessari Dispositivi di Protezione Individuale.

Elenco accessori

Canale telescopico di mandata aria isolato:

- LACANMAN00 - Per installazione ad incasso modelli IN 200
- LACANMAN01 - Per installazione ad incasso modelli IN 400
- LACANMAN02 - Per installazione ad incasso modelli IN 600
- LACANMAN03 - Per installazione ad incasso modelli IN 800
- LACANMAN04 - Per installazione ad incasso modelli IN 1000

Canale curvo a 90° di mandata aria isolato:

- LACANMAN05 - Per installazione ad incasso modelli IN 200
- LACANMAN06 - Per installazione ad incasso modelli IN 400

- LACANMAN07 - Per installazione ad incasso modelli IN 600
- LACANMAN08 - Per installazione ad incasso modelli IN 800
- LACANMAN09 - Per installazione ad incasso modelli IN 1000

Raccordo per aspirazione aria:

- LARACASP00 - Per installazione ad incasso modelli IN 200
- LARACASP01 - Per installazione ad incasso modelli IN 400
- LARACASP02 - Per installazione ad incasso modelli IN 600
- LARACASP03 - Per installazione ad incasso modelli IN 800
- LARACASP04 - Per installazione ad incasso modelli IN 1000

Montaggio kit

Canale telescopico di mandata aria isolato

Convogliatore uscita aria prolungabile in orizzontale, da 300 mm a 600 mm.

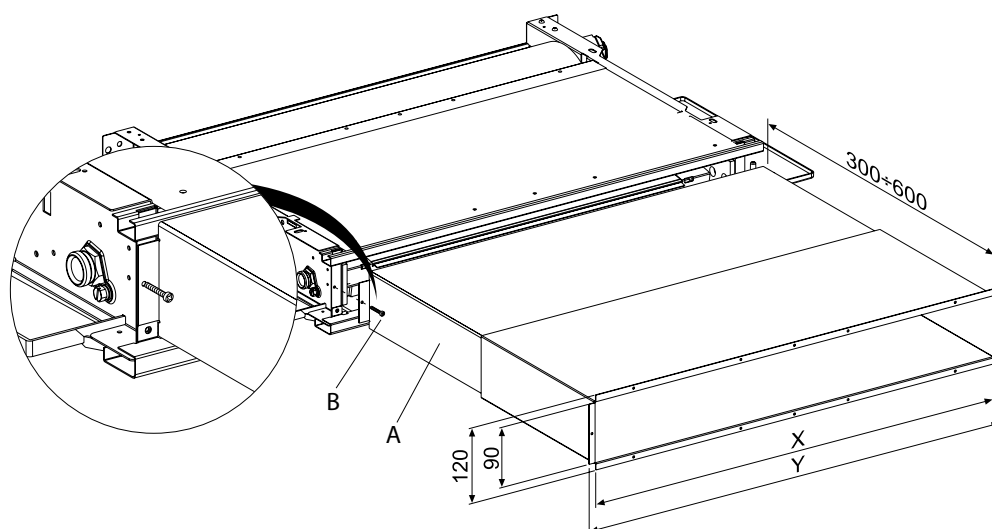
- appoggiare la macchina con lo schienale su un piano orizzontale
- posizionare il plenum telescopico a battuta sulla struttura

- fissare il plenum con le due viti in dotazione.

⚠ Per la diffusione dell'aria in ambiente, sono disponibili a richiesta delle griglie a doppio ordine di alette, con finiture in alluminio.

A Plenum telescopico

B Viti



Y	X
335	305
535	505
735	705
935	905
1135	1105

Canale curvo a 90° di mandata aria isolato

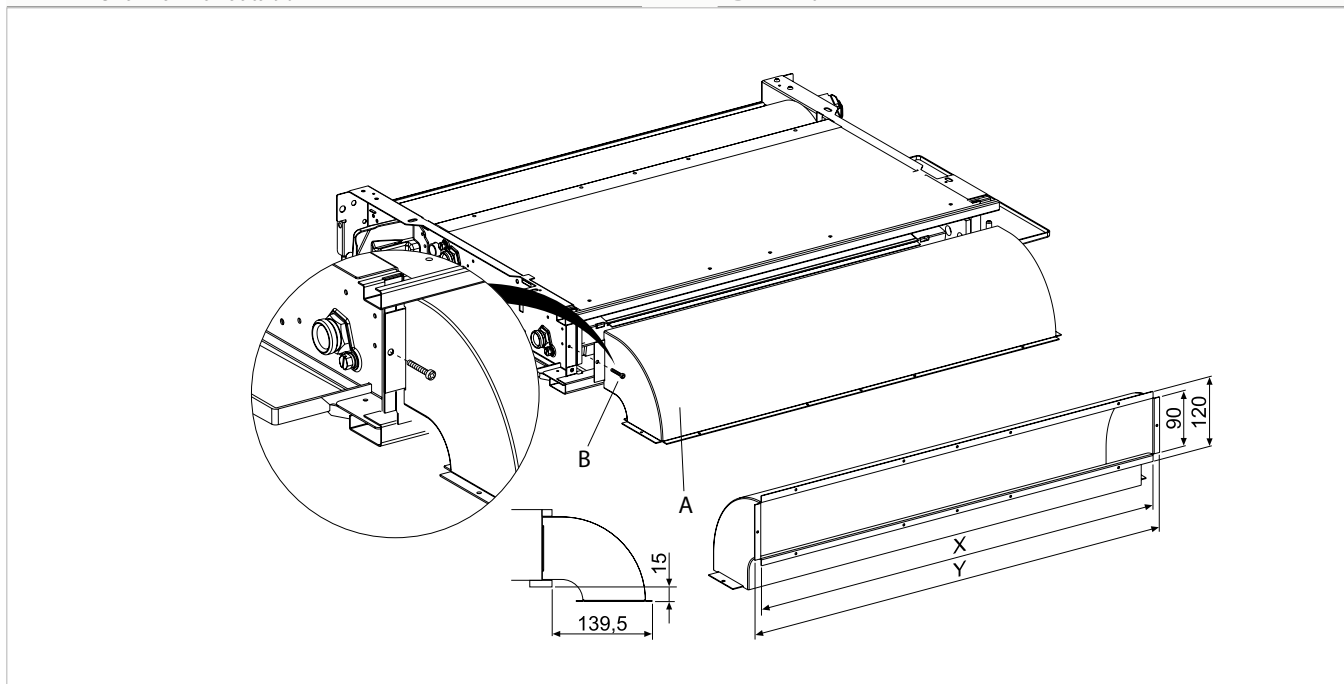
Convogliatore uscita aria a 90°

- appoggiare la macchina con lo schienale su un piano orizzontale
- posizionare il plenum di mandata 90° a battuta sulla struttura
- fissare il plenum con le due viti in dotazione.

⚠ Per la diffusione dell'aria in ambiente, sono disponibili a richiesta delle griglie a doppio ordine di alette, con finiture in alluminio.

A Plenum di mandata 90°

B Viti



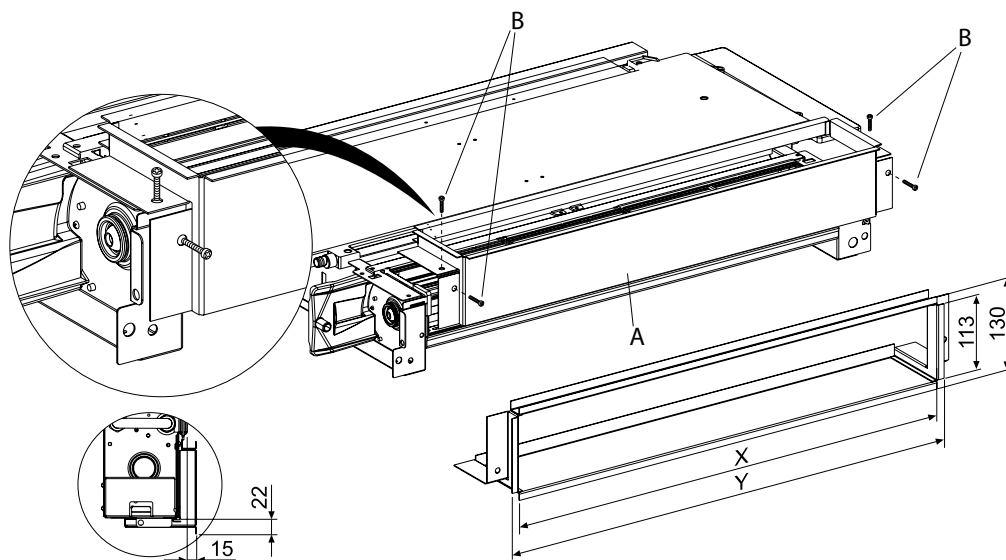
Y	X
335	305
535	505
735	705
935	905
1135	1105

Raccordo per aspirazione aria

Convogliatore entrata aria.

- appoggiare la macchina con lo schienale su un piano orizzontale
- rimuovere la griglia anti-intrusione presente sull'unità
- posizionare il convogliatore aspirazione a battuta sulla struttura
- fissare il convogliatore aspirazione con le viti in dotazione

⚠ Per l'aspirazione dell'aria dall'ambiente, sono disponibili a richiesta delle griglie in alluminio.

A Convogliatore aspirazione**B** Viti

Y	X
335	305
535	505
735	705
935	905
1135	1105

TELESCOPIC DELIVERY PLENUM KIT



Warnings

⚠ This instruction is an integral part of the booklet of the appliance on which the kit is installed. Please consult this booklet for general warnings and fundamental safety rules.

⚠ For a rapid and right assembly of the components follow carefully the sequences described in the various sections.

⚠ All the operations must be performed by qualified personnel using the required Personal Protective Equipment.

List of accessories

Telescopic insulated air delivery duct:

- LACANMAN00 - For recessed installation IN models 200
- LACANMAN01 - For recessed installation IN models 400
- LACANMAN02 - For recessed installation IN models 600
- LACANMAN03 - For recessed installation IN models 800
- LACANMAN04 - For recessed installation IN models 1000

Insulated 90° curved air delivery duct:

- LACANMAN05 - For recessed installation IN models 200
- LACANMAN06 - For recessed installation IN models 400

- LACANMAN07 - For recessed installation IN models 600
- LACANMAN08 - For recessed installation IN models 800
- LACANMAN09 - For recessed installation IN models 1000

Air intake connection:

- LARACASP00 - For recessed installation IN models 200
- LARACASP01 - For recessed installation IN models 400
- LARACASP02 - For recessed installation IN models 600
- LARACASP03 - For recessed installation IN models 800
- LARACASP04 - For recessed installation IN models 1000

Kit assembly

Telescopic insulated air supply channel

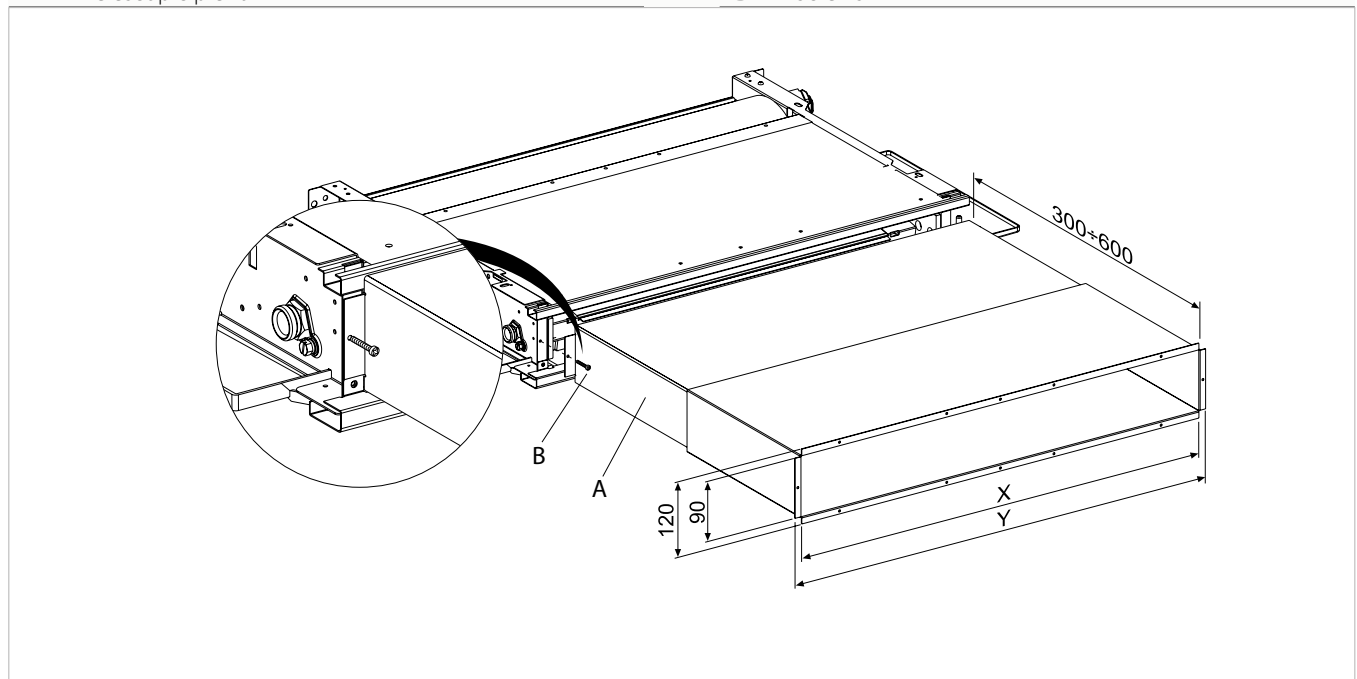
Horizontally extendable air output conveyor, from 300 mm to 600 mm.

- rest the machine with the back on a flat surface
- position the telescopic plenum up against the structure
- fix the plenum with the two supplied screws.

⚠ Available on request are grills with aluminium finishing and a double layer of fins for the diffusion of air in the room.

A Telescopic plenum

B Screws



Y	X
335	305
535	505
735	705
935	905
1135	1105

90° curved insulated air supply channel

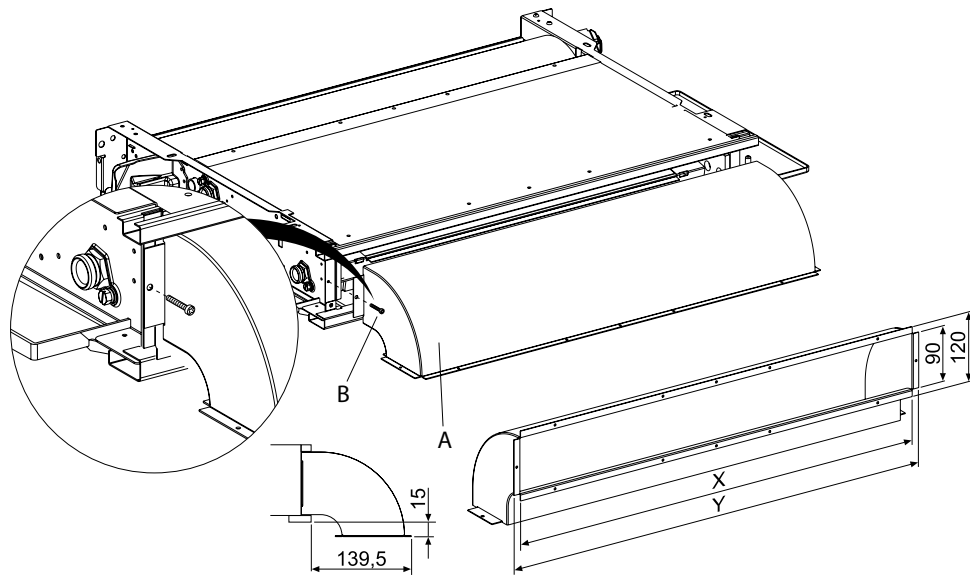
90° air outlet conveyor

- rest the machine with the back on a flat surface
- position the 90° plenum chamber up against the structure
- fix the plenum with the two supplied screws.

⚠ Available on request are grills with aluminium finishing and a double layer of fins for the diffusion of air in the room.

A 90° plenum chamber

B Screws



Y	X
335	305
535	505
735	705
935	905
1135	1105

Air intake connection

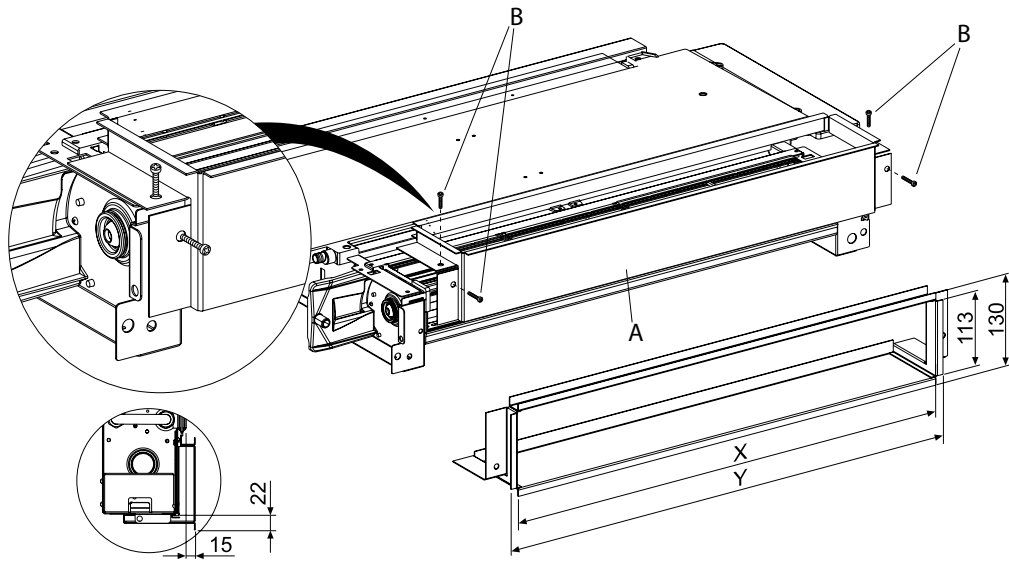
Air inlet conveyor.

- rest the machine with the back on a flat surface
- remove the anti-intrusion grille on the unit
- position the aspiration conveyor up against the structure
- fix the aspiration conveyor with the supplied screws

⚠ Aluminium grills are available on request for sucking air from the room.

A Aspiration conveyor

B Screws



Y	X
335	305
535	505
735	705
935	905
1135	1105

