



## KIT PIEDINI ESTETICI

### Avvertenze

- ⚠ Questa istruzione è parte integrante del libretto dell'apparecchio sul quale viene installato il kit. A tale libretto si rimanda per le avvertenze generali e per le regole fondamentali di sicurezza.
- ⚠ Seguire le sequenze riportate nei vari paragrafi per un rapido e corretto montaggio dei componenti.
- ⚠ L'installazione deve essere effettuata da personale qualificato e dotato dei necessari Dispositivi di Protezione Individuale.
- ⚠ È necessario, per il corretto funzionamento dell'apparecchio, che durante tutta la fase d'installazione lo spazio di lavoro rimanga pulito.

### Descrizione

Il kit piedini estetici consente la mascheratura estetica delle tubazioni di collegamento idraulico provenienti dal pavimento.

- ⚠ I piedini estetici non sono da utilizzare per l'ancoraggio a pavimento dell'apparecchio.

### Prodotti abbinabili

L'accessorio è installabile per tutte le taglie dei modelli AURAL ONE.

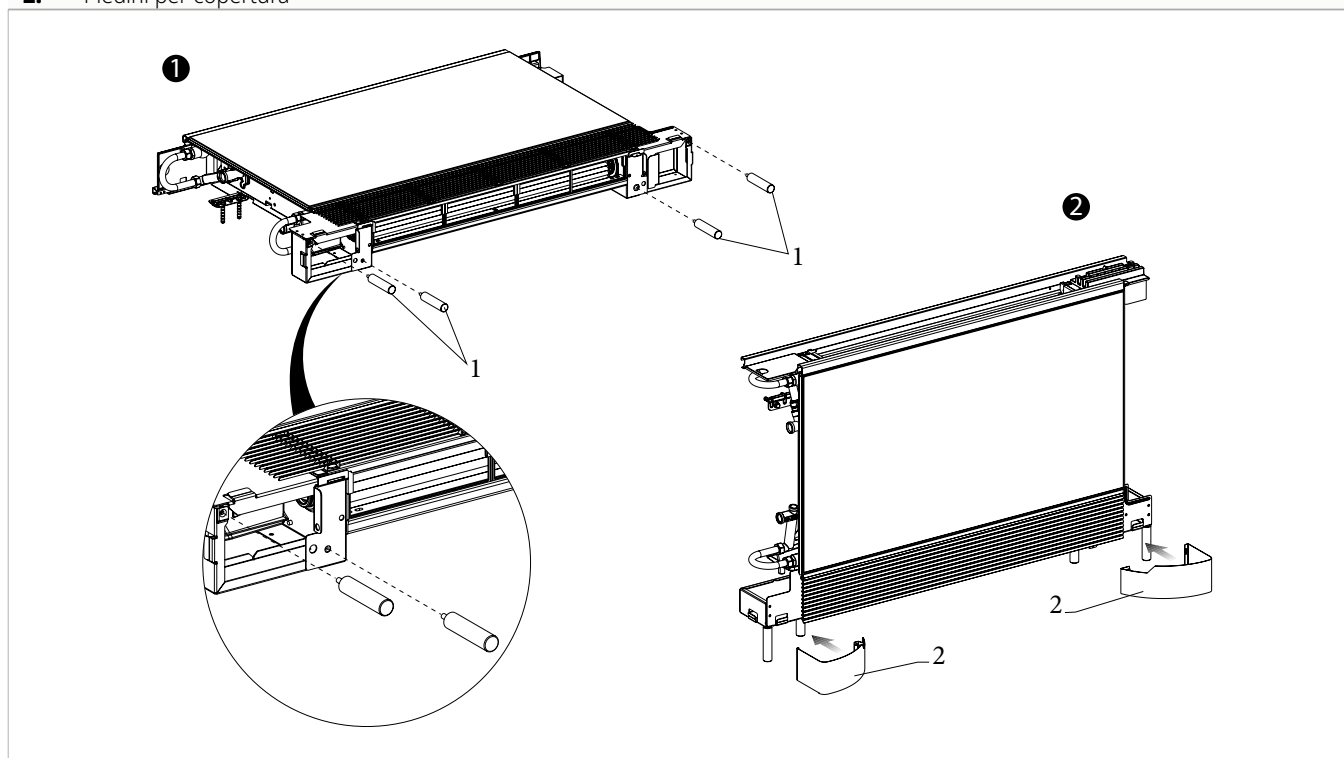
### Montaggio

Per montare il kit piedini estetici:

- appoggiare lo schienale dell'apparecchio su un piano orizzontale
- avvitare i 4 supporti filettati alla struttura (forniti in dotazione)

- riportare l'apparecchio in posizione verticale
- fissare l'apparecchio alla parete
- montare le due coperture estetiche ai supporti

1. Supporti filettati
2. Piedini per copertura





## AESTHETIC FEET KIT

### Warnings

- ⚠ This instruction is an integral part of the booklet of the appliance on which the kit is installed. Please consult this booklet for general warnings and fundamental safety rules.
- ⚠ For a rapid and right assembly of the components follow carefully the sequences described in the various sections.
- ⚠ All the operations must be performed by qualified personnel using the required Personal Protective Equipment.
- ⚠ It is necessary, for right functioning of the device, that during the whole installation phase the working space remains clean.

### Description

The aesthetic foot kit covers the hydraulic connection pipes coming from the floor.

- ⚠ The aesthetic feet should not be used to anchor the appliance on the floor.

### Combinable products

The accessory can be installed for all sizes of AURAL ONE.

### Mounting

To fix the aesthetic feet kit:

- rest the back of the appliance on a horizontal surface
- screw the 4 threaded supports to the structure (supplied)
- return the appliance in a vertical position
- fix the appliance to the wall
- fix the two aesthetic covers to the supports

1. Threaded supports
2. Covering feet

