



## KIT PANNELLO ESTETICO PER INSTALLAZIONE AD INCASSO A SOFFITTO CON MANDATA CANALIZZATA LAPANORI00/ LAPANORI04

Questa istruzione è parte integrante del libretto dell'apparecchio sul quale viene installato il KIT. A tale libretto si rimanda per le AVVERTENZE GENERALI e per le REGOLE FONDAMENTALI DI SICUREZZA.

**!** L'installazione deve essere effettuata da personale qualificato e dotato dei necessari DISPOSITIVI DI PROTEZIONE INDIVIDUALE.

**!** Il kit è installabile solo in POSIZIONE ORIZZONTALE CON MANDATA CANALIZZATA. Per l'installazione in POSIZIONE VERTICALE O ORIZZONTALE CON MANDATA LIBERA va acquistato invece uno dei KIT PANNELLO ESTETICO PER INSTALLAZIONE AD INCASSO CON MANDATA LIBERA LAPANVER00/ LAPANVER04.

**!** Prima di eseguire l'installazione dell'apparecchio verificare che all'interno della struttura metallica siano state eseguite le predisposizioni degli attacchi idraulici ed elettrici.

### MONTAGGIO APPARECCHIO NELLA STRUTTURA METALLICA FISSATA DIRETTAMENTE AL SOFFITTO :

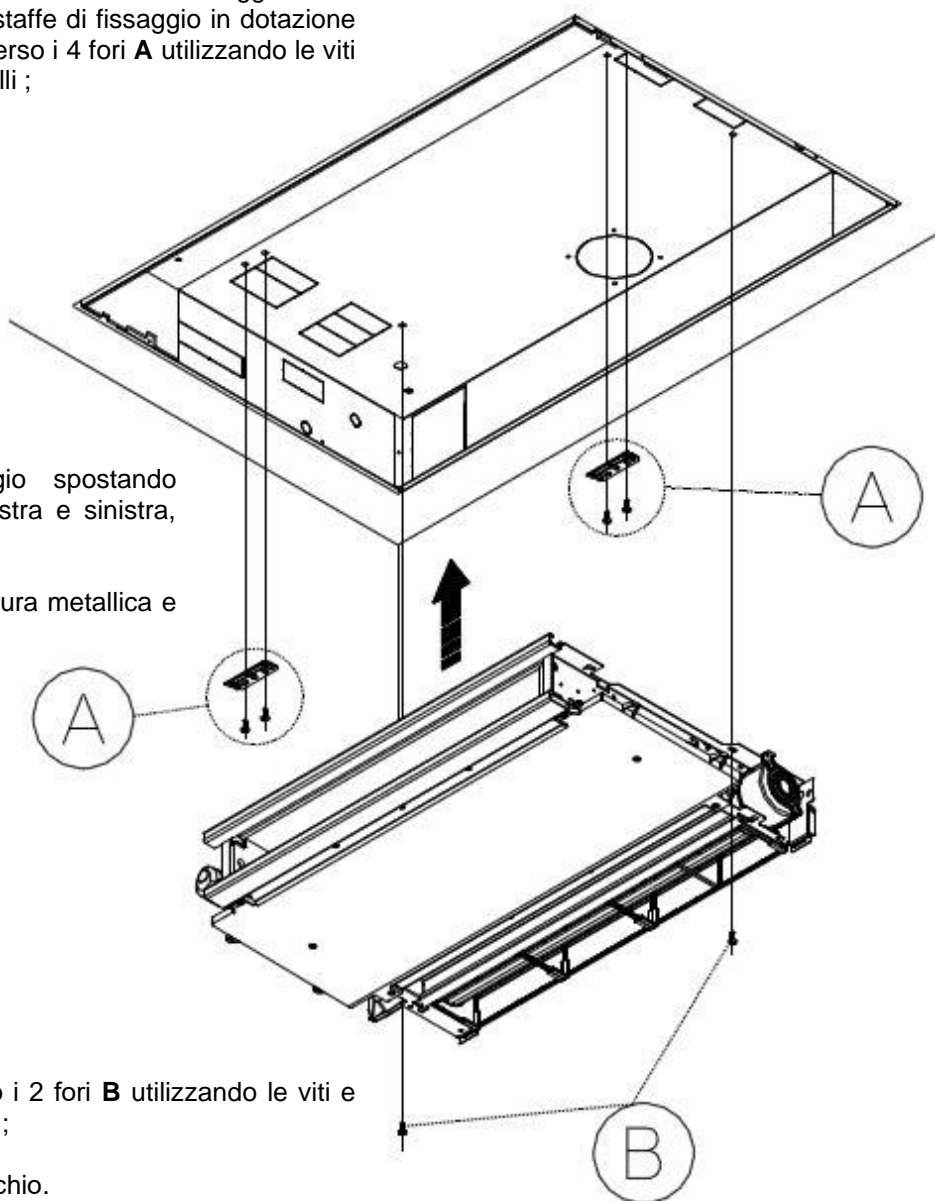
- In corrispondenza delle aperture **A** e **B** devono essere presenti dei tasselli Ø 8mm installati al momento del montaggio della struttura metallica. Montare le 2 staffe di fissaggio in dotazione all'apparecchio e bloccarle attraverso i 4 fori **A** utilizzando le viti e le rondelle in dotazione ai tasselli ;

- Verificare il corretto bloccaggio spostando manualmente le staffe verso destra e sinistra, alto e basso ;

- Montare l'apparecchio nella struttura metallica e agganciarlo alle staffe ;

- Bloccare l'apparecchio attraverso i 2 fori **B** utilizzando le viti e le rondelle in dotazione ai tasselli ;

- Verificare la stabilità dell'apparecchio.



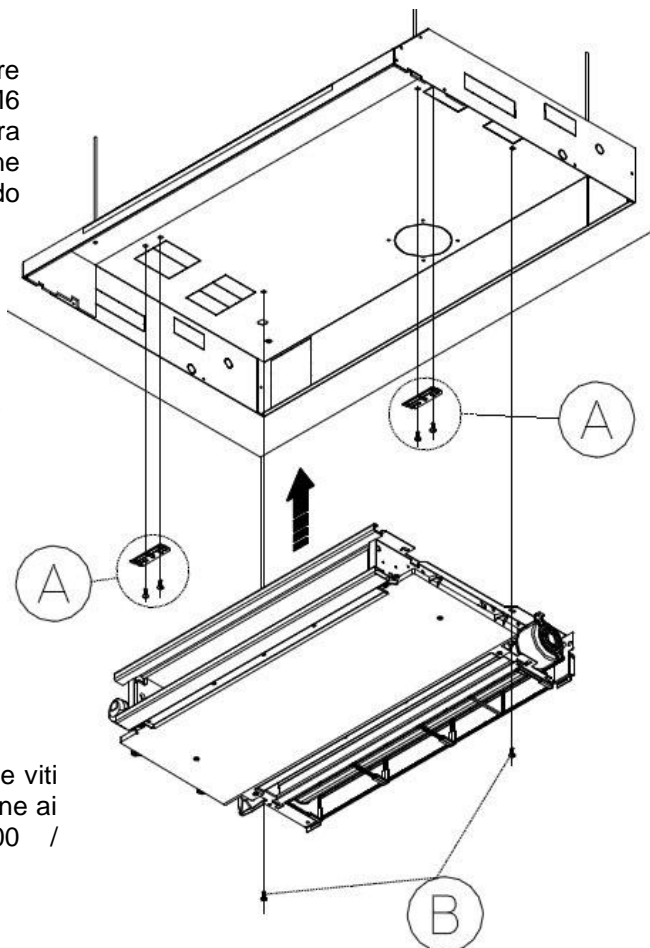
## MONTAGGIO APPARECCHIO NELLA STRUTTURA METALLICA FISSATA CON DEGLI ANCORAGGI STACCATI DAL SOFFITTO :

- Sulla struttura metallica, in corrispondenza delle aperture **A** e **B**, devono essere presenti dei DADI IN GABBIA M6 installati al momento dell'installazione della struttura stessa. Montare le 2 staffe di fissaggio in dotazione all'apparecchio e bloccarle attraverso i 4 fori **A** utilizzando le viti M6, le rondelle elastiche Grower e le rondelle in dotazione ai KIT INSTALLAZIONE AD INCASSO LATELINC00 / LATELINC04 ;

- Verificare il corretto bloccaggio spostando manualmente le staffe verso destra e sinistra, alto e basso ;
- Montare l'apparecchio nella struttura metallica e agganciarlo alle staffe ;

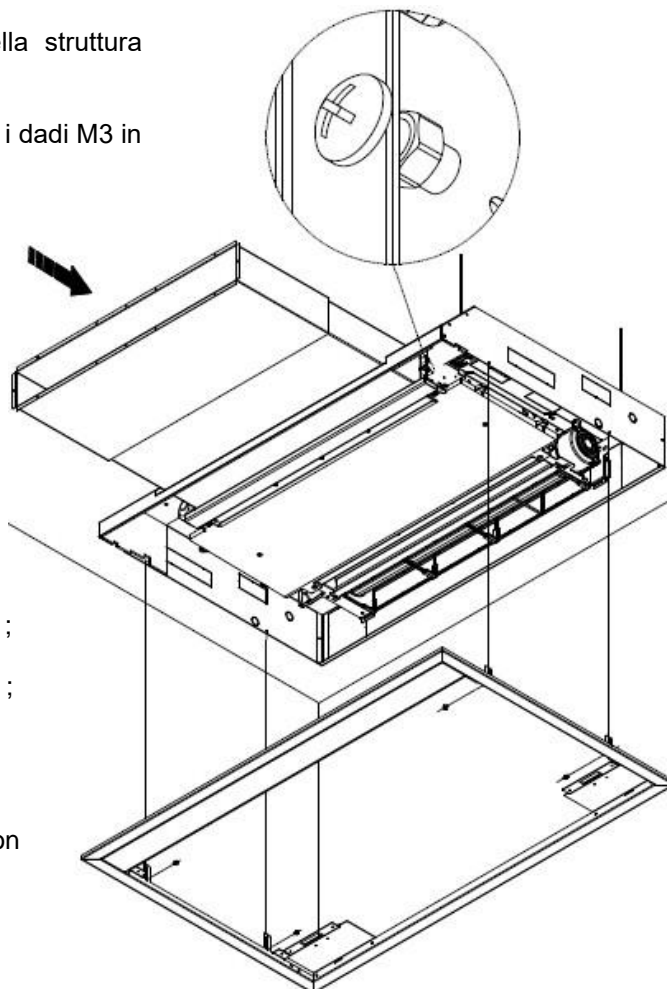
- Bloccare l'apparecchio attraverso i 2 fori **B** utilizzando le viti M6, le rondelle elastiche Grower e le rondelle in dotazione ai KIT INSTALLAZIONE AD INCASSO LATELINC00 / LATELINC04 ;

- Verificare la stabilità dell'apparecchio.



## MONTAGGIO KIT CANALE MANDATA ARIA TELESCOPICO LACANMAN00/ LACANMAN04 ;

- Infilare il canale aria telescopico nell'apertura della struttura metallica ;
- Fissare il canale all'apparecchio utilizzando le viti ed i dadi M3 in dotazione.



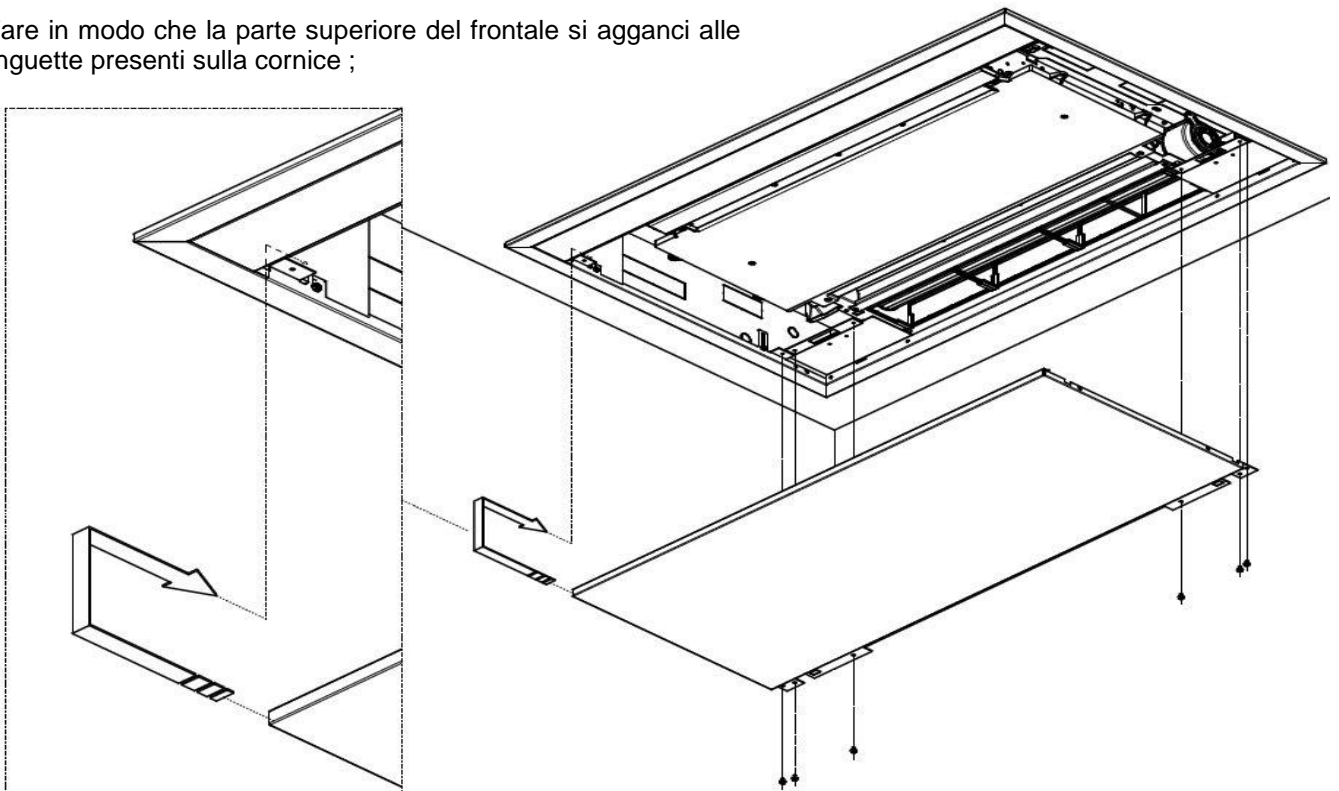
## MONTAGGIO CORNICE ESTETICA :

- Avvicinare la cornice estetica alla struttura ad incasso ;
- Posizionarla in modo da renderla aderente alla parete ;

- Fissarla lateralmente alla struttura ad incasso con l'ausilio delle 4 viti autofilettanti in dotazione.

## MONTAGGIO FRONTALE ESTETICO :

- Avvicinare il pannello frontale alla struttura ad incasso ;
- Fare in modo che la parte superiore del frontale si agganci alle linguette presenti sulla cornice ;

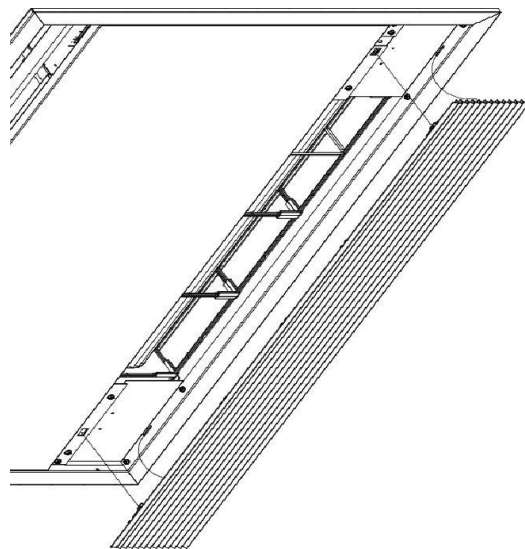


- Avvitare la parte inferiore del pannello utilizzando le 6 viti autofilettanti in dotazione.

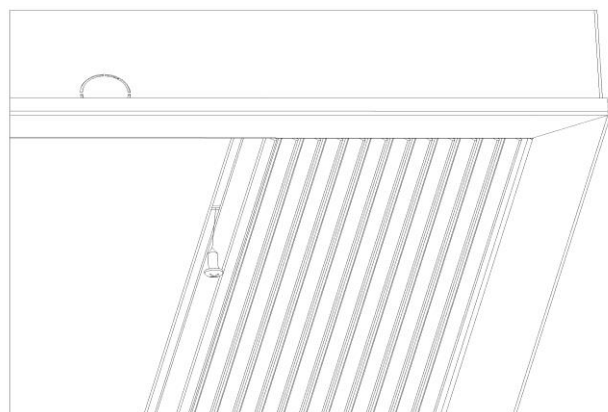
## MONTAGGIO GRIGLIA ASPIRAZIONE :

**!** Montare i sostegni di sicurezza griglia anteriore seguendo le istruzioni riportate nell'apposito paragrafo del libretto in dotazione all'apparecchio.

- Avvicinare la griglia d'aspirazione alla struttura ad incasso ;
- Infilare le due linguette nelle apposite asole della parte inferiore della cornice ;
- Chiudere la griglia facendola ruotare fino al bloccaggio dei dentini superiori.

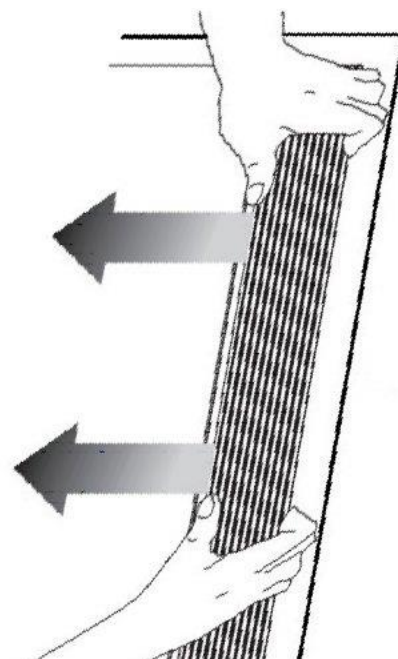
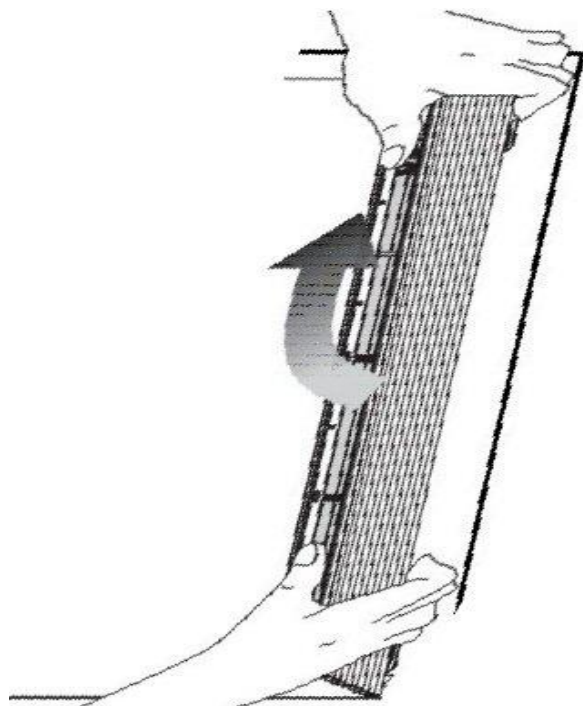


- E' possibile bloccare meccanicamente la griglia per evitare che erroneamente sia aperta, utilizzando gli inserti filettati e le viti in plastica che trovate a corredo. Inserire gli inserti negli appositi fori del pannello frontale, fissare la griglia e bloccarla tramite le viti che trovate a corredo.



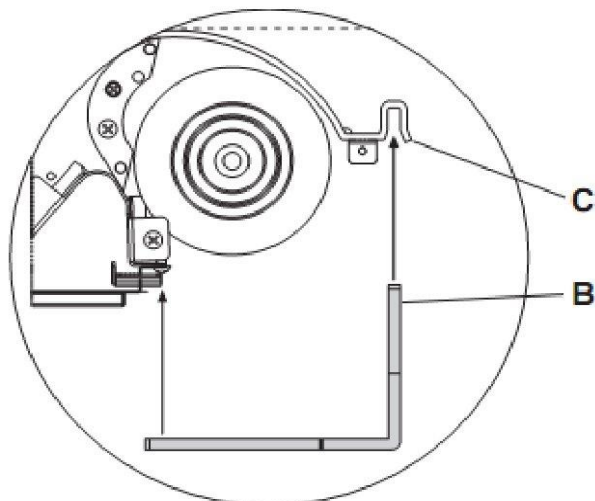
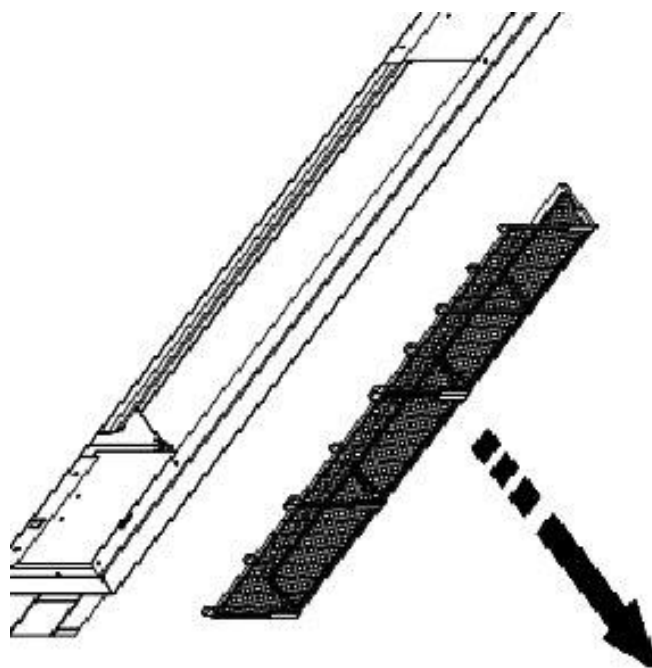
## PULIZIA DEL FITRO A RETE :

- Smontare la griglia anteriore sollevandola leggermente ;



- Ruotarla fino alla completa uscita dalla sua sede ;

- Estrarre i filtri in senso verticale verso il basso e procedere alle operazioni di pulizia come riportato nelle istruzioni per la manutenzione messe a corredo dell'apparecchio ;



- Riposizionare i filtri prestando particolare attenzione ad infilare il lembo inferiore (B) nella sua sede (C) ;

- Richiudere la griglia facendola ruotare fino al bloccaggio dei dentini superiori.



## EXTERIOR PANEL KIT FOR BUILT-IN CEILING INSTALLATION WITH DUCTED OUTLET LAPANORI00/ LAPANORI04

This instruction is an integral part of the booklet of the appliance on which the KIT is installed. Please consult this booklet for **GENERAL WARNINGS** and **FUNDAMENTAL SAFETY RULES**.

**!** All the operations must be performed by qualified personnel using the required **PERSONAL PROTECTIVE EQUIPMENT**.

**!** The kit can only be installed in a **HORIZONTAL POSITION WITH DUCTED OUTLET**. For installations in a **VERTICAL POSITION WITH FREE OUTLET**, an **EXTERIOR PANEL KIT FOR BUILT-IN INSTALLATION WITH FREE OUTLET LAPANVER00/ LAPANVER04** must be purchased.

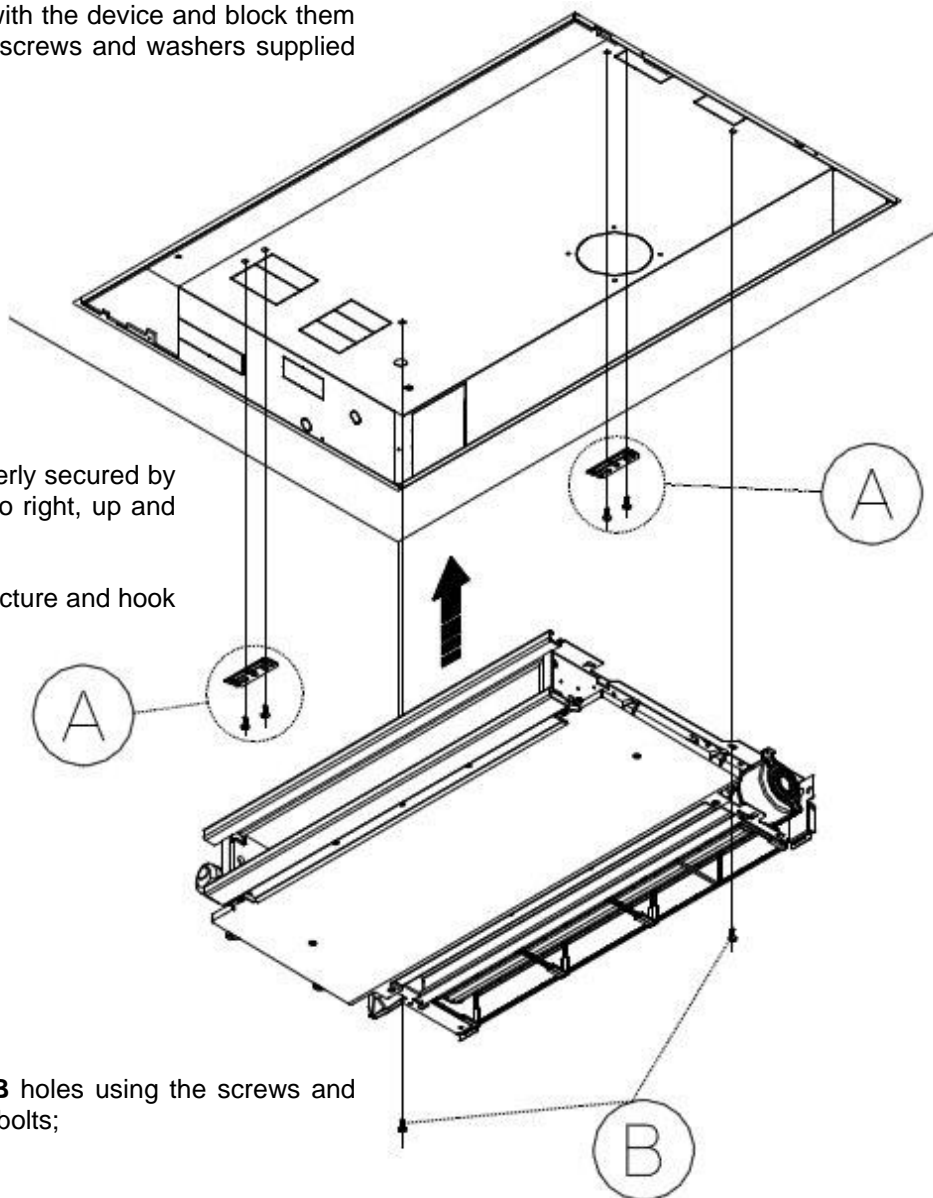
**!** Before installing the device, check that all necessary water and electrical connections have been set up inside the metal structure.

### INSTALLATION OF DEVICE IN METAL STRUCTURE SECURED DIRECTLY TO THE CEILING:

- Toggle bolts with diameter 8mm must be inserted in the openings **A** and **B** when installing the metal structure. Install the two fixing brackets supplied with the device and block them through the 4 **A** holes using the screws and washers supplied with the toggle bolts;

- Check that the brackets are properly secured by manually shifting them from left to right, up and down;
- Install the device in the metal structure and hook it onto the brackets;

- Block the device through the 2 **B** holes using the screws and washers supplied with the toggle bolts;
- Check the stability of the device.



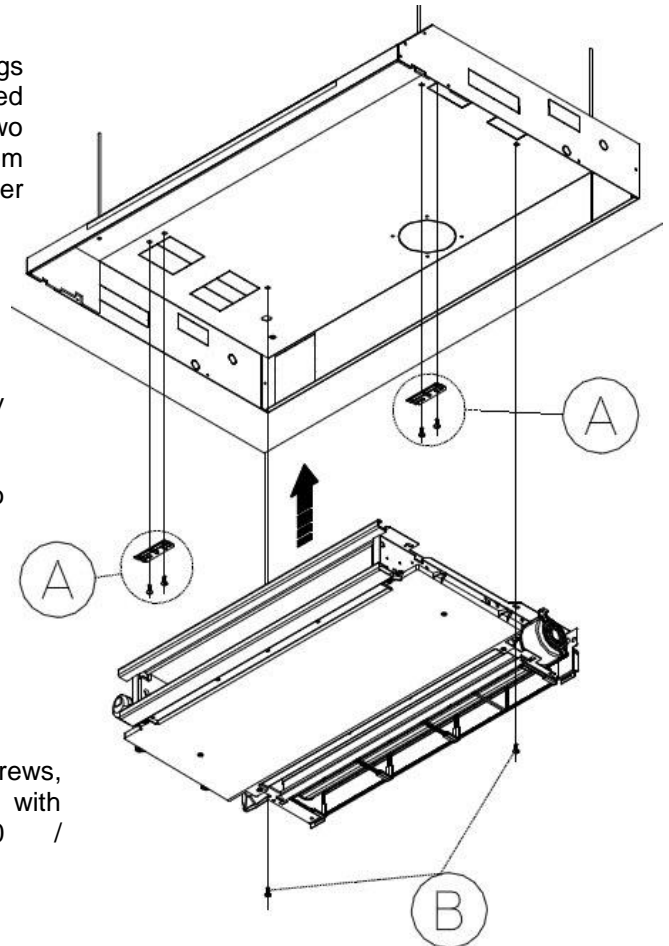
## INSTALLATION OF DEVICE IN METAL STRUCTURE SECURED USING ANCHORS DETACHED FROM THE CEILING:

- On the metal structure in correspondence with openings **A** and **B**, there should be M6 CAGE NUTS, installed during the installation of the structure itself. Install the two fixing brackets supplied with the device and block them through the 4 **A** holes using the M6 screws, the Grower elastic washers and the washers supplied with BUILT-IN INSTALLATION KITS LATELINC00 / LATELINC04;

- Check that the brackets are properly secured by manually shifting them from left to right, up and down;
- Install the device in the metal structure and hook it onto the brackets;

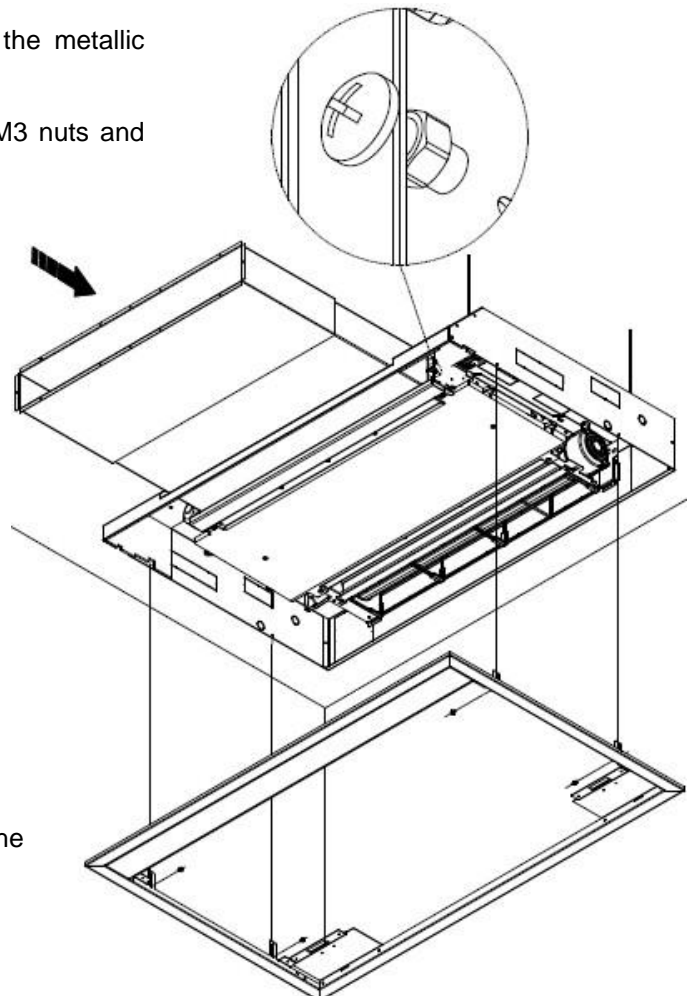
- Block the device through the 2 **B** holes using the M6 screws, Grower elastic washers and the washers supplied with BUILT-IN INSTALLATION KITS LATELINC00 / LATELINC04;

- Check the stability of the device.



## INSTALLATION OF TELESCOPIC AIR OUTLET DUCT LACANMAN00/ LACANMAN04;

- Insert the telescopic air duct into the opening of the metallic structure;
- Secure the duct to the device using the supplied M3 nuts and screws.

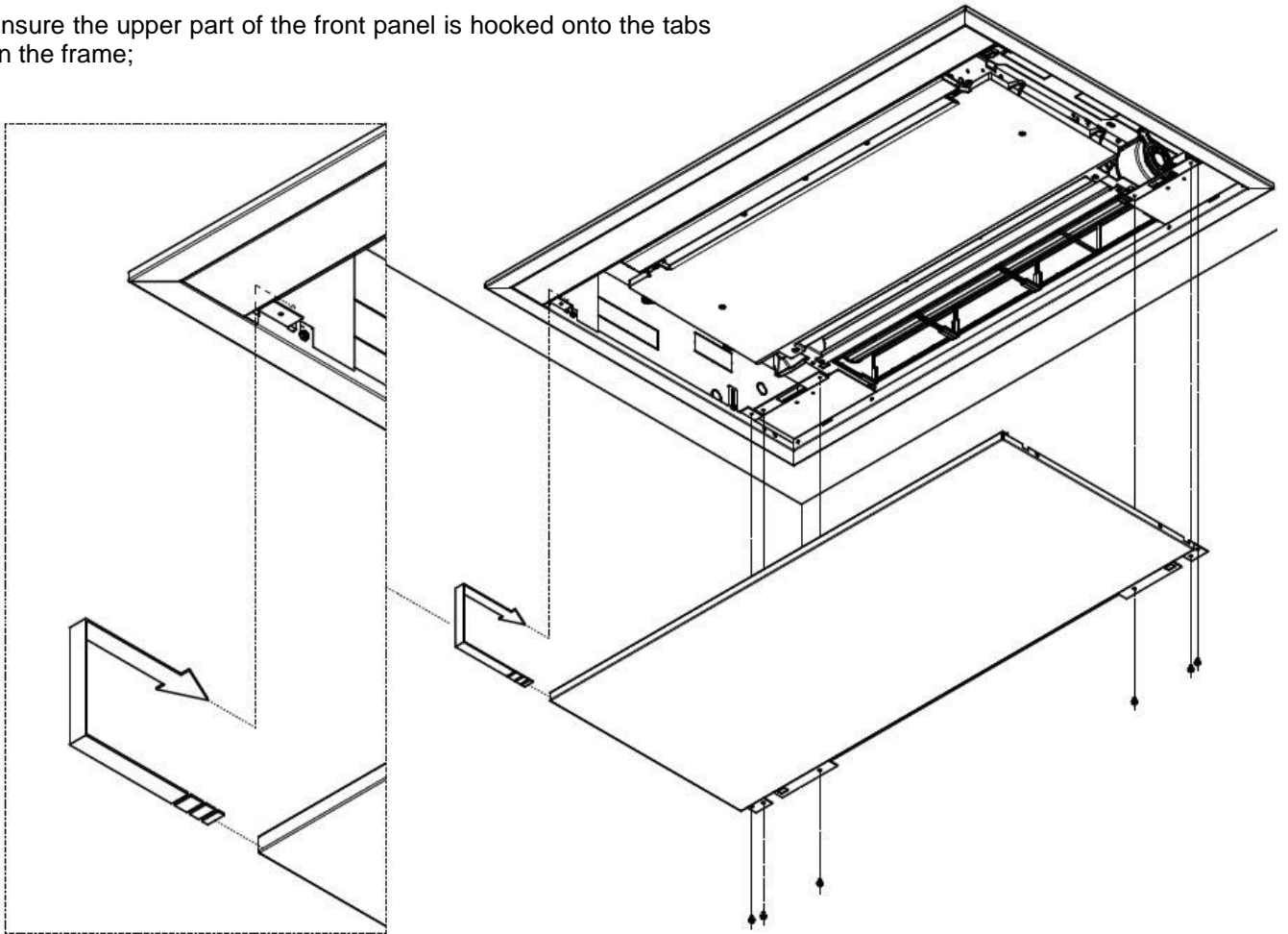


## INSTALLATION OF EXTERIOR FRAME:

- Position the exterior frame near the built-in structure;
- Position it in such a way that it adheres to the wall;
- Secure it to the sides of the built-in structure using the 4 self-threading screws supplied with the kit.

## INSTALLATION OF EXTERIOR FRONT PANEL:

- Position the exterior front panel near the built-in structure;
- Ensure the upper part of the front panel is hooked onto the tabs on the frame;

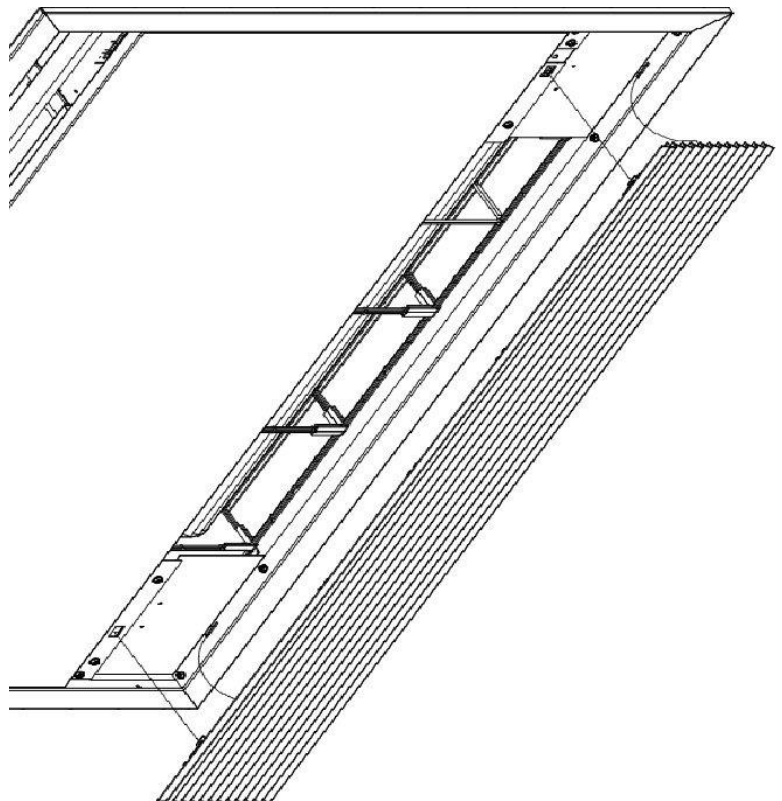


- Screw in the lower part of the panel using the 6 self-threading screws supplied with the kit.

## INSTALLATION OF INTAKE GRILL:

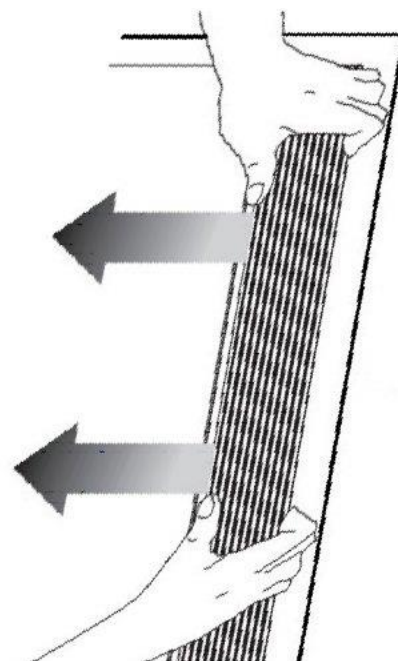
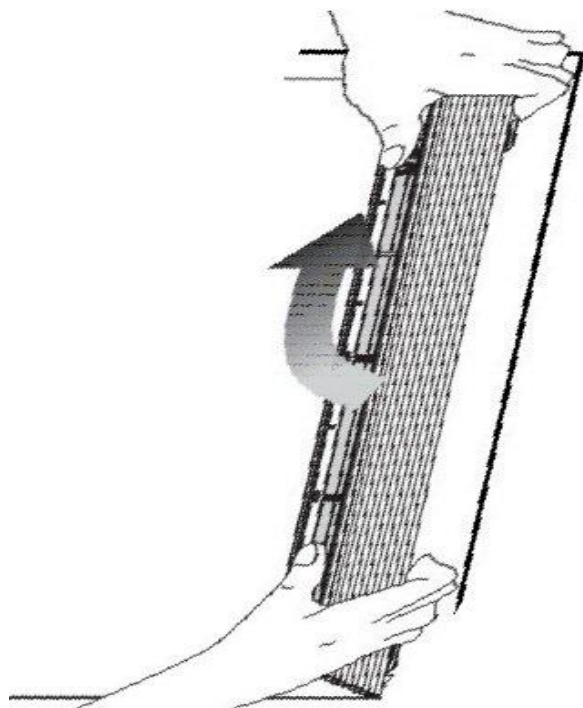
**⚠ Install the front grill safety supports following the instructions reported in the relevant paragraph of the handbook supplied with the device.**

- Position the intake grill near the built-in structure;
- Insert the two tabs in the designated slots on the lower part of the frame;
- Close the grill by turning it until the upper teeth are locked in.



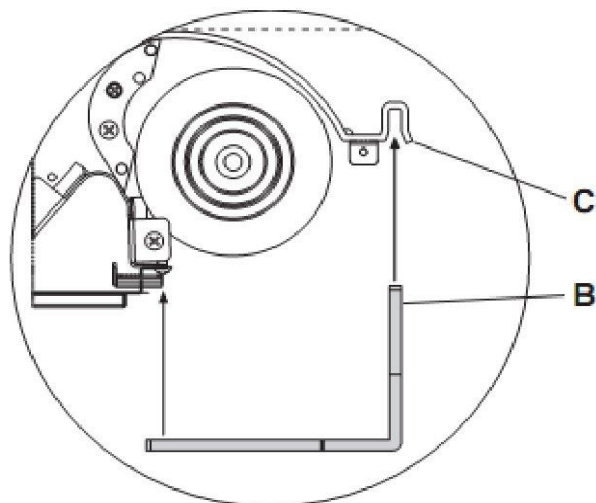
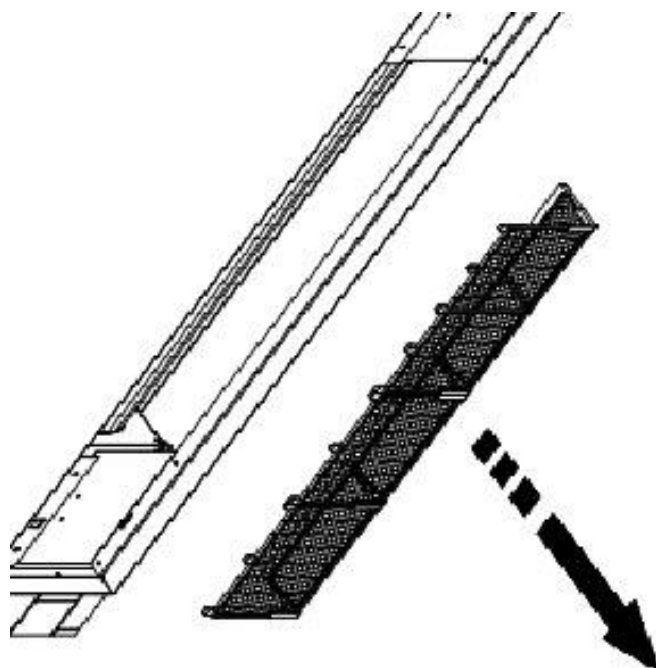
## CLEANING THE NETWORK FILTER:

- Remove the front grill by lifting it slightly;



- Turn it until it completely lifts out of its housing;

- Extract the filters in a downward vertical direction and carry out the cleaning operations in accordance with the maintenance instructions supplied with the device;



- Replace the filters, taking particular care to insert the lower edge (B) into its housing (C) ;

- Close the grill again by turning it until the upper teeth are locked in.

