



DELFIS NEXT
KC 18-26-30-35
KR 12-24-28-32
KRB 12-24-28-32

IST 03 C 1654 - 02

MANUAL DE INSTALACIÓN Y MANTENIMIENTO



CE

ES

Traducción de las instrucciones originales (en italiano)



Es obligatorio leer el contenido de este manual antes de efectuar las operaciones de instalación, uso y mantenimiento de la caldera.

Esta caldera sirve solo para la producción de agua caliente técnica:

- Para la calefacción de ambientes residenciales, comerciales e industriales.
- Para el calentamiento de agua de proceso industrial.
- Para la producción indirecta de agua caliente sanitaria.

Cualquier otro uso está prohibido.

Notas generales

Estimados Señores:

Agradeciéndoles la preferencia que nos han otorgado en la elección y compra de nuestros productos, les invitamos a leer con atención estas instrucciones que describen el modo correcto de instalación, uso y mantenimiento de dichos aparatos.

Al finalizar la instalación de la caldera, el instalador debe informar al usuario sobre el funcionamiento de la misma y sobre los dispositivos de seguridad.

El MANUAL DE USO y el MANUAL DE INSTALACIÓN Y MANTENIMIENTO son parte integrante y esencial del producto. El instalador debe entregarlos al usuario, que debe conservarlos con cuidado para futuras consultas.

Estos manuales de instrucciones deben acompañar al aparato en el caso de que sea vendido o transferido.



ADVERTENCIA

Informamos al usuario que:

- Las calderas deben ser instaladas por una empresa instaladora habilitada que debe cumplir estrictamente con las normas vigentes.
- La persona que realice la instalación con una empresa no habilitada puede ser pasible de una sanción administrativa;
- El mantenimiento de las calderas sólo puede ser realizado por personal habilitado y que cumpla con los requisitos establecidos por la legislación vigente.



ADVERTENCIA

Según la Directiva Europea 2012/19/UE sobre residuos de aparatos eléctricos y electrónicos (RAEE), el símbolo del contenedor de basura tachado presente en la caldera y en el embalaje indica que la caldera, al final de su vida útil, debe ser recogida y eliminada de manera separada de los demás residuos (véase *Desactivación, desmontaje y eliminación*).



ADVERTENCIA

Esta caldera sirve solo para la producción de agua caliente técnica:

- Para la calefacción de ambientes residenciales, comerciales e industriales.
- Para el calentamiento de agua de proceso industrial.
- Para la producción indirecta de agua caliente sanitaria.

Cualquier otro uso está prohibido.



PELIGRO

Esta caldera debe ser instalada por personal cualificado.

Se prohíbe la instalación por parte de personal no cualificado.



PELIGRO

Esta caldera debe ser instalada en conformidad con las disposiciones de las normas técnicas y la legislación vigentes relativas a los equipos de gas, en particular con relación a la ventilación de los locales.

Se prohíbe la instalación no conforme a las disposiciones de las normas técnicas y la legislación vigentes.



PELIGRO

Esta caldera debe ser instalada según las instrucciones del fabricante ilustradas en el presente manual: una instalación incorrecta puede ser causa de daños a personas, animales y/o cosas, daños de los cuales el fabricante no se hace responsable.



ADVERTENCIA

Esta caldera debe ser instalada dentro del edificio o en un lugar parcialmente protegido.
Por lugar parcialmente protegido se entiende un lugar no directamente expuesto a los agentes atmosféricos.
Se prohíbe la instalación en un lugar no parcialmente protegido.



PELIGRO

Esta caldera debe conectada de manera correcta y segura a una instalación eléctrica en conformidad con las normas técnicas vigentes.
Se prohíbe la conexión no segura e incorrecta de la instalación eléctrica.
Se prohíbe la conexión a una instalación eléctrica sin interruptor diferencial de protección de la línea eléctrica de la caldera.
Se prohíbe la conexión a una instalación eléctrica sin la correcta puesta a tierra.



ADVERTENCIA

La caldera se entrega con un cable de alimentación bipolar + tierra, ya conectado por un terminal a la tarjeta electrónica, protegido contra las roturas por medio de un sujetacable.
Esta caldera debe ser conectada a la red de alimentación eléctrica de 230V, como se indica en la etiqueta.



PELIGRO

Leer atentamente las instrucciones relativas al montaje del sistema de aspiración de aire y descarga de los humos en la sección específica del presente manual.



PELIGRO

Esta caldera debe ser conectada a una instalación de distribución del gas en conformidad con las normas técnicas vigentes.
Antes de la instalación de la caldera comprobar el estado de conservación de la instalación del gas.
Se prohíbe la conexión a una instalación de gas no conforme a las normas técnicas vigentes.
Es obligatorio, para conectar la toma de gas de la caldera a la tubería de alimentación colocar una junta de medidas y materiales adecuados.
Para la conexión no debe utilizarse cáñamo, cinta de teflón y similares.
Después de la conexión de la caldera, comprobar la hermeticidad de dicha conexión.
Con presencia de gas en las tuberías recordar que está prohibido controlar la presencia de fugas por medio de llamas, para esta operación utilizar los productos específicos disponibles en el mercado.



PELIGRO

Para los aparatos alimentados con combustible gaseoso, si en el ambiente se advierte olor a gas, proceder del siguiente modo:

- No accionar interruptores eléctricos y no poner en marcha aparatos eléctricos.
- No encender llamas y no fumar.
- Cerrar la llave general del gas.
- Abrir de par en par puertas y ventanas.
- Llamar un Centro de Asistencia, a un instalador cualificado o a la compañía de gas.

Se prohíbe terminantemente buscar las fugas de gas mediante llama.

Este aparato ha sido construido para ser instalado en los países de destino especificados en la etiqueta del embalaje y en la placa de datos técnicos situada en la caldera: la instalación en un país diferente del especificado puede ser fuente de peligro para personas, animales y/o cosas.

El fabricante se exime de toda responsabilidad contractual y extracontractual en caso de incumplimiento de lo anteriormente dicho.



ADVERTENCIA

Antes de instalar el aparato, verificar que los datos técnicos del mismo correspondan a cuanto se requiere para su correcta utilización en la instalación.

Verificar también que el aparato esté en buen estado y que no haya sufrido daños durante el transporte y las operaciones de descarga y manipulación: no instalar aparatos visiblemente dañados y/o defectuosos. La caldera es un equipo para el montaje fijo, la conexión a la instalación agua no debe realizarse con tubos desmontables: para una instalación correcta del aparato, consultar el apartado *Conexiones hidráulicas*.

Los daños provocados por defectos de instalación o de uso o debidos a la inobservancia de las instrucciones del constructor, excluyen cualquier responsabilidad contractual y extracontractual del fabricante.

No obstruir las aberturas de aspiración del aire.

Para todos los equipos con opcionales o kits (incluidos los eléctricos) se deberán utilizar sólo accesorios originales.

En el momento de la instalación no dispersar los embalajes en el medio ambiente: todos los materiales son reciclables y por lo tanto deben llevarse a áreas específicas de recogida selectiva.

No dejar los embalajes al alcance de los niños, ya que por su naturaleza pueden ser fuentes de peligro.

En caso de avería y/o funcionamiento defectuoso del aparato, desactivarlo y abstenerse de tratar de repararlo o de intervenir directamente sobre el mismo: dirigirse exclusivamente a personal cualificado.

La posible reparación del producto se tendrá que hacer utilizando repuestos originales.

La falta de respeto de todo lo anterior puede comprometer la seguridad del aparato y exponer personas, animales y/o cosas a peligro.

El equipo puede ser utilizado por niños con una edad no inferior a los 8 años y por personas con capacidades físicas reducidas, sensoriales, mentales o sin experiencia o necesario conocimiento, siempre bajo la vigilancia o luego que los mismos hayan recibido instrucciones relativas al uso seguro del equipo y a la comprensión de los peligros relacionados. Los niños no deben jugar con el equipo. La limpieza y el mantenimiento destinado para que sea realizado por el usuario no debe ser realizado por niños sin vigilancia.



ADVERTENCIA

Se debe instalar un interruptor de fácil acceso línea arriba del producto, directamente conectado a los bornes de alimentación. La instalación debe realizarse con separación de los contactos en todos los polos para permitir una desconexión completa en las condiciones de la categoría de sobretensión III y realizar todas las operaciones de mantenimiento de forma segura.

Si el cable de alimentación está dañado, Fondital, su servicio de asistencia técnica o una persona autorizada deben sustituirlo para evitar cualquier riesgo.



ADVERTENCIA

El aparato ha sido fabricado para tener una presión de funcionamiento agua sanitaria de 0,6 MPa (6 bar) y una presión de entrada agua sanitaria de 0,05 MPa - 0,6 MPa (0,5 bar - 6 bar).



PELIGRO

Prima de encender la caldera, y cada vez que se detiene la caldera durante varios días, asegurarse de que el sifón esté lleno de agua.

En caso de que el sifón esté vacío, llenarlo vertiendo agua en la caldera a través del conducto de evacuación de humos.



ADVERTENCIA

Efectuar un mantenimiento periódico del aparato según el programa especificado en la sección correspondiente del presente manual.

Un mantenimiento correcto del aparato permite al mismo trabajar en las mejores condiciones, respetando el medio ambiente y con plena seguridad para personas, animales y/o cosas.

Un mantenimiento incorrecto tanto en el modo como en los tiempos puede constituir una fuente de peligro para personas, animales y/o cosas.

El fabricante recomienda a los usuarios que, para las operaciones de mantenimiento y de reparación, se dirijan a la red de sus Centros de Asistencia Autorizados que están formados para efectuar de la mejor manera dichas operaciones.

En caso de no utilizar el aparato durante un tiempo prolongado, desconectarlo de la red eléctrica y cerrar la llave del gas.



ADVERTENCIA

Con la alimentación a la red eléctrica desconectada y la llave del gas cerrada la función electrónica anti-hielo del aparato no funciona.

Si existiera peligro de heladas añadir anti-hielo en la instalación de calefacción, no se recomienda vaciar las instalaciones ya que podrían dañarse; Para este fin, utilizar productos específicos anti-hielo adecuados para instalaciones de calefacción multimetal.



PELIGRO

El fabricante declina toda responsabilidad por daños causados por defectos de instalación, utilización, transformación del aparato o por no haber respetado las instrucciones dadas por el constructor o de las normas de instalación en vigor concernientes al material en cuestión.



El fabricante declara que este producto cumple con los requisitos esenciales de las directivas y reglamentos europeos aplicables en vigor.

La declaración de conformidad puede ser solicitada al fabricante.

Se avisa a la clientela que en algunos países, algunos modelos, versiones y/o accesorios relativos a los productos a los cuales se refiere el presente manual podrían no encontrarse disponibles.

Por lo tanto, recomendamos consultar al fabricante o al importador para obtener información sobre la efectiva disponibilidad de dichos modelos, versiones y/o accesorios.

El fabricante se reserva el derecho de aportar cualquier tipo de modificación a los productos y/o a los componentes de los productos mismos sin obligación de previo aviso.

El presente manual de instrucciones se encuentra redactado en dos idiomas, italiano y español, en caso de diferencias de interpretación del texto o falta de conformidad en la traducción, siempre prevalece el idioma italiano.

1.	Características técnicas y dimensiones	9
1.1	Características técnicas	9
1.2	Dimensiones	11
1.3	Esquemas hidráulicos	14
1.4	Datos de funcionamiento	17
1.5	Características generales	18
1.6	Datos ERP y Labelling	21
2.	Instrucciones para el instalador	23
2.1	Normas para la instalación	23
2.2	Elección del lugar de instalación de la caldera	23
2.3	Posicionamiento de la caldera	23
2.4	Distancias mínimas de instalación	25
2.5	Montaje de la caldera	26
2.6	Ventilación de los locales	26
2.7	Sistema de aspiración de aire/evacuación de los humos	27
2.8	Medida en obra del rendimiento de combustión	42
2.9	Conexión a la red de gas	43
2.10	Conexiones hidráulicas	43
2.11	Conexión a la red eléctrica	45
2.12	Conexión al termostato ambiente (opcional)	45
2.13	Instalación de la sonda ambiente (opcional)	45
2.14	Instalación y funcionamiento con Mando Remoto Open Therm (opcional)	46
2.15	Selección del rango de funcionamiento en calefacción	47
2.16	Instalación de la sonda externa (opcional) y funcionamiento con temperatura variable	47
2.17	Parámetros TSP	49
2.18	Llenado de la instalación	55
2.19	Puesta en marcha de la caldera	55
2.20	Alturas residuales disponibles	56
2.21	Esquemas eléctricos	59
2.22	Adaptación a otros gases y regulación del quemador	66
3.	Prueba de la caldera	71
3.1	Controles preliminares	71
3.2	Encendido y apagado	71
4.	Mantenimiento	72
4.1	Programa de mantenimiento	72
4.2	Análisis de combustión	73
4.3	Mantenimiento extraordinario	73
5.	Desactivación, desmontaje y eliminación	74
6.	Tabla de anomalías técnicas	75
6.1	Tabla de incidencias técnicas	75

Fig. 1 Dimensiones modelo KC	11
Fig. 2 Dimensiones modelo KR	12
Fig. 3 Dimensiones modelo KRB	13
Fig. 4 Esquema hidráulico KC	14
Fig. 5 Esquema hidráulico KR	15
Fig. 6 Esquema hidráulico KRB	16
Fig. 7 Plantilla de instalación	24
Fig. 8 Distancias mínimas de instalación	25
Fig. 9 Instalación Kit desdoblado	28
Fig. 10 Instalación Kit coaxial	28
Fig. 11 Ejemplos de instalación	29
Fig. 12 Instalación tuberías	29
Fig. 13 Instalación terminales en el pared	30
Fig. 14 Teja para tejados inclinados	30
Fig. 15 Instalación chimenea en el tejado	31
Fig. 16 Conductos separados con entubación	39
Fig. 17 Conductos coaxiales tipo C13 - C33	41
Fig. 18 Conductos coaxiales tipo C93	41
Fig. 19 Posición tapones	42
Fig. 20 Posición orificios	42
Fig. 21 Conexión a la red de gas	43
Fig. 22 Descarga condensación	44
Fig. 23 Curvas de termorregulación	48
Fig. 24 Alturas residuales disponibles KC 18 - KR/KRB 12	56
Fig. 25 Alturas residuales disponibles KC 26 - KR/KRB 24	57
Fig. 26 Alturas residuales disponibles KC 30 - KR/KRB 28	57
Fig. 27 Alturas residuales disponibles KC 35 - KR/KRB 32	58
Fig. 28 Esquema eléctrico KC (I)	59
Fig. 29 Esquema eléctrico KC (II)	60
Fig. 30 Esquema eléctrico KR (I)	61
Fig. 31 Esquema eléctrico KR (II)	62
Fig. 32 Esquema eléctrico KRB (I)	63
Fig. 33 Esquema eléctrico KRB (II)	64
Fig. 34 Sustitución del diafragma gas	66
Fig. 35 Regulación válvula de gas	67
Fig. 36 Regulación presión de offset	70

Tab. 1 Datos de calibrado KC 18 - KR/KRB 12	17
Tab. 2 Datos de calibrado KC 26 - KR/KRB 24	17
Tab. 3 Datos de calibrado KC 30 - KR/KRB 28	17
Tab. 4 Datos de calibrado KC 35 - KR/KRB 32	17
Tab. 5 Datos generales modelos KC	18
Tab. 6 Datos generales modelos KR/KRB	19
Tab. 7 Datos de combustión KC 18 - KR/KRB 12	20
Tab. 8 Datos de combustión KC 26 - KR/KRB 24	20
Tab. 9 Datos de combustión KC 30 - KR/KRB 28	20
Tab. 10 Datos de combustión KC 35 - KR/KRB 32	20
Tab. 11 Datos suplementarios	20
Tab. 12 Datos ERP y Labelling - KC.	21
Tab. 13 Datos ERP y Labelling - KR/KRB	22
Tab. 14 Longitud tubos KC 18 - KR/KRB 12.	33
Tab. 15 Longitud tubos KC 26 - KR/KRB 24.	34
Tab. 16 Longitud tubos KC 30 - KR/KRB 28.	35
Tab. 17 Longitud tubos KC 35 - KR/KRB 32.	36
Tab. 18 Pérdidas de carga conductos separados \varnothing 80 mm.	37
Tab. 19 Pérdidas de carga de los conductos separados \varnothing 80+ entubación \varnothing 50 mm	37
Tab. 20 Pérdidas de carga de los conductos separados \varnothing 80+ entubación \varnothing 60 mm	38
Tab. 21 Cálculo máximo conducto vertical de 60 mm entubado	39
Tab. 22 Pérdidas de carga de los conductos concéntricos \varnothing 60/100 mm	40
Tab. 23 Pérdidas de carga de los conductos concéntricos \varnothing 80/125 mm	40
Tab. 24 Temperaturas de reencendido del quemador	47
Tab. 25 Límites configurables para los parámetros TSP y valores por defecto en función del tipo de caldera (TSP0) - I.	49
Tab. 26 Límites configurables para los parámetros TSP y valores por defecto en función del tipo de caldera (TSP0) - II	50
Tab. 27 Límites configurables para los parámetros TSP y valores por defecto en función del tipo de caldera (TSP0) - III.	51
Tab. 28 Límites configurables para los parámetros TSP y valores por defecto en función del tipo de caldera (TSP0) - IV	52
Tab. 29 Límites que pueden configurarse para los parámetros TSP y valores de default de acuerdo con el tipo de caldera (TSP0) - V.	53
Tab. 30 Límites que pueden configurarse para los parámetros TSP y valores de default de acuerdo con el tipo de caldera (TSP0) - VI	54
Tab. 31 Relación "Temperatura - Resistencia nominal" de las sondas de temperatura.	65
Tab. 32 Diámetro de los diafragmas gas (mm).	66
Tab. 33 Valores de CO ₂ en los humos	68
Tab. 34 Valores de O ₂ en los humos	70

1. Características técnicas y dimensiones

1.1 Características técnicas

Esta caldera funciona con quemador a gas de premezcla total incorporado y se suministra en las siguientes versiones:

- **KC** caldera a condensación de cámara hermética y tiro forzado para la producción de agua caliente para la calefacción y la producción instantánea de agua caliente sanitaria;
- **KR** caldera a condensación de cámara hermética y tiro forzado para la producción de agua caliente para la calefacción.
- **KRB** caldera a condensación de cámara hermética y tiro forzado para la producción de agua caliente para la calefacción; con válvula conmutadora de tres vías para la conexión a un acumulador externo (opcional).

Están disponibles las siguientes potencias:

- **KC 18 - KR/KRB 12:** con caudal térmico de 12,0 kW
- **KC 26 - KR/KRB 24:** con caudal térmico de 23,7 kW
- **KC 30 - KR/KRB 28:** con caudal térmico de 26,7 kW
- **KC 35 - KR/KRB 32:** con caudal térmico de 30,4 kW

Todos los modelos cuentan con encendido electrónico y control de llama de ionización.

Las calderas cumplen con todas las normas vigentes en el país de destino que está indicado en la placa de los datos técnicos.

La instalación en un país diferente del especificado puede ser fuente de peligro para personas, animales o cosas.

A continuación se enumeran las principales características técnicas de la caldera.

1.1.1 Características constructivas

- Panel de mandos con grado de protección de la instalación eléctrica IPX5D.
- Placa electrónica integrada de seguridad y de modulación.
- Encendido electrónico con encendedor incorporado y detección llama.
- Quemador de premezcla total de fibra.
- Intercambiador de calor monotérmico de alto rendimiento, de acero inoxidable y material compuesto.
- Válvula gas de modulación de doble obturador con relación aire/gas constante.
- Ventilador de combustión de modulación con control electrónico del funcionamiento correcto.
- Circulador calefacción de alta eficiencia con purgador incorporado.
- Presostato de mínima.
- Sonda de temperatura del agua de impulsión calefacción (doble).
- Sonda de temperatura del agua caliente sanitaria (KC).
- Sonda humos y termofusible en el intercambiador de calor primario.
- By-pass automático integrado.
- Depósito de expansión de 9 litros.
- Grifo de llenado de la instalación.
- Grifo de descarga instalación (KC).
- Intercambiador sanitario de placas, de acero inoxidable (KC).
- Válvula conmutadora motorizada (KC y KRB).
- Regulador de flujo de prioridad agua caliente sanitaria (KC).
- Limitador de caudal del agua sanitaria calibrado a 8 l/min (KC 18), 13 l/min (KC 26), 14 l/min (KC 30) y 16 l/min (KC 35).

1.1.2 Interfaz de usuario

- Interfaz LCD gráfico en color para la visualización y el mando del estado de funcionamiento de la caldera: OFF, VERANO, INVERNO.
- Regulación de la temperatura del agua de calefacción: 20-78°C (rango estándar) o 20-45°C (rango reducido).
- Regulación de la temperatura del agua sanitaria: 35-57 °C (KC); 35-65 °C (KR/KRB con acumulador externo opcional).
- Manómetro agua de la instalación.

1.1.3 Características funcionales

- Modulación electrónica de la llama en función calefacción con temporización de la rampa de subida (60 segundos regulables).
- Modulación electrónica de la llama en función sanitario (KC y KR/KRB con acumulador externo opcional).
- Prioridad función sanitario (KC y KR/KRB con acumulador externo opcional).
- Función anti-hielo de ida: ON 5 °C; OFF: 30 °C o después de 15 min. de funcionamiento con temperatura de calefacción > 5 °C.
- Función anti-hielo sanitario (KC): ON a 5 °C; OFF a 10 °C o luego de 15 minutos de funcionamiento si la temperatura sanitario es de > 5 °C.
- Función anti-hielo acumulador (KR/KRB con acumulador externo, opcional y sonda NTC): ON a 5 °C; OFF a 10 °C o luego de 15 minutos de funcionamiento si la temperatura del acumulador es de > 5 °C.
- Función deshollinado temporizada: 15 minutos.
- Función contra la enfermedad del legionario (KR/KRB con acumulador externo opcional).
- Parámetro de regulación de la capacidad térmica máxima en calefacción.
- Parámetro de regulación de la capacidad térmica en encendido.
- Preselección rango de calefacción: estándar o reducido.
- Función de propagación de la llama en la fase de encendido.
- Temporización del termostato calefacción: 240 segundos regulables.
- Función de pos-circulación calefacción, anti-hielo y deshollinador: 30 segundos regulables.
- Función de pos-circulación sanitario (KC y KR/KRB con acumulador externo opcional): 30 segundos.
- Función de pos-circulación para temperatura calefacción > 78 °C: 30 segundos.
- Función de pos-ventilación luego de funcionamiento: 10 segundos.
- Función de pos-ventilación para temperatura calefacción > 95 °C.
- Función antibloqueo circulador y válvula conmutadora: 30 segundos de funcionamiento después de 24 horas de no funcionamiento.
- Función anti golpe de ariete: regulable de 0 a 10 segundos por medio de parámetro **P15**.
- Preinstalación para la conexión a un termostato ambiente (opcional).
- Preinstalación para el funcionamiento con sonda externa (opcional, suministrada por el fabricante).
- Preinstalación para el funcionamiento con mando remoto OpenTherm (opcional, suministrado por el fabricante).
- Predisposición para el funcionamiento por zonas.
- Predisposición para la integración con paneles solares.

1.2 Dimensiones

Modelo KC

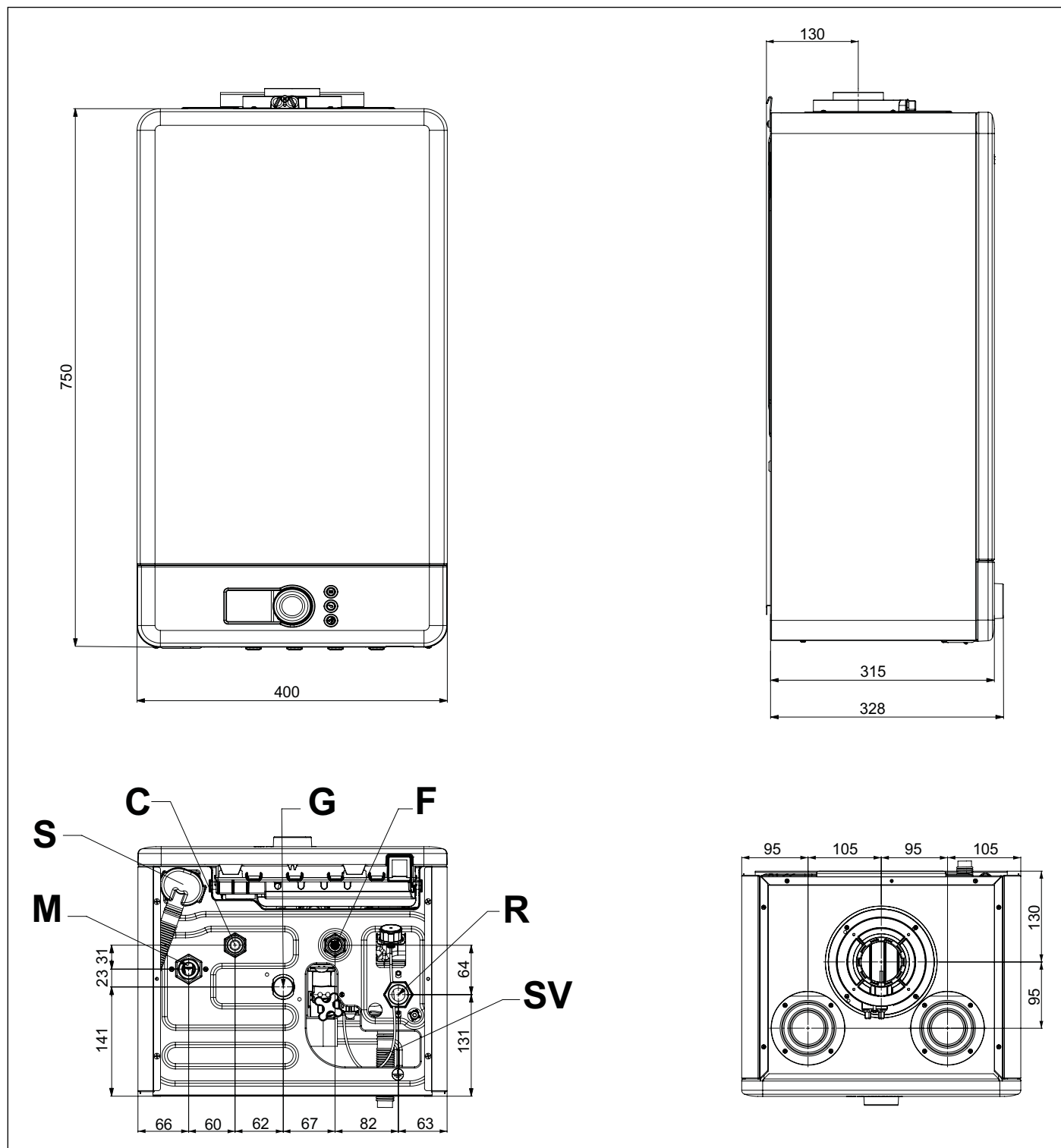


Fig. 1 Dimensiones modelo KC

- S Sifón
- M Ida instalación de calefacción (3/4")
- C Salida agua caliente sanitaria (1/2")
- SV Evacuación válvula de seguridad 3 bar
- G Entrada gas (3/4")
- F Entrada agua fría (1/2")
- R Retorno instalación de calefacción (3/4")

Modelo KR

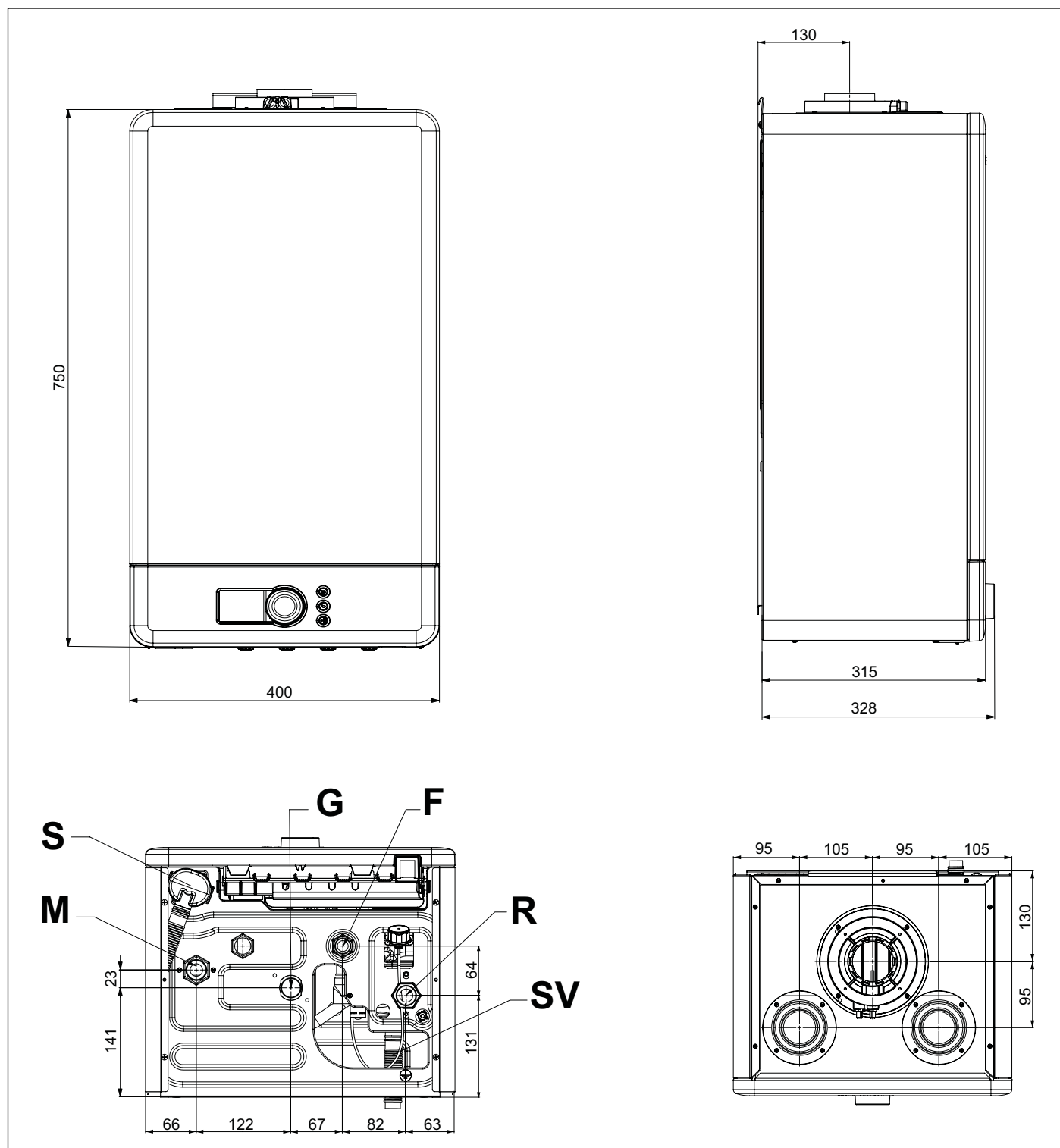


Fig. 2 Dimensiones modelo KR

- S Sifón
- M Ida instalación de calefacción (3/4")
- SV Evacuación válvula de seguridad 3 bar
- G Entrada gas (3/4")
- F Entrada agua fría (1/2")
- R Retorno instalación de calefacción (3/4")

Modelo KRB

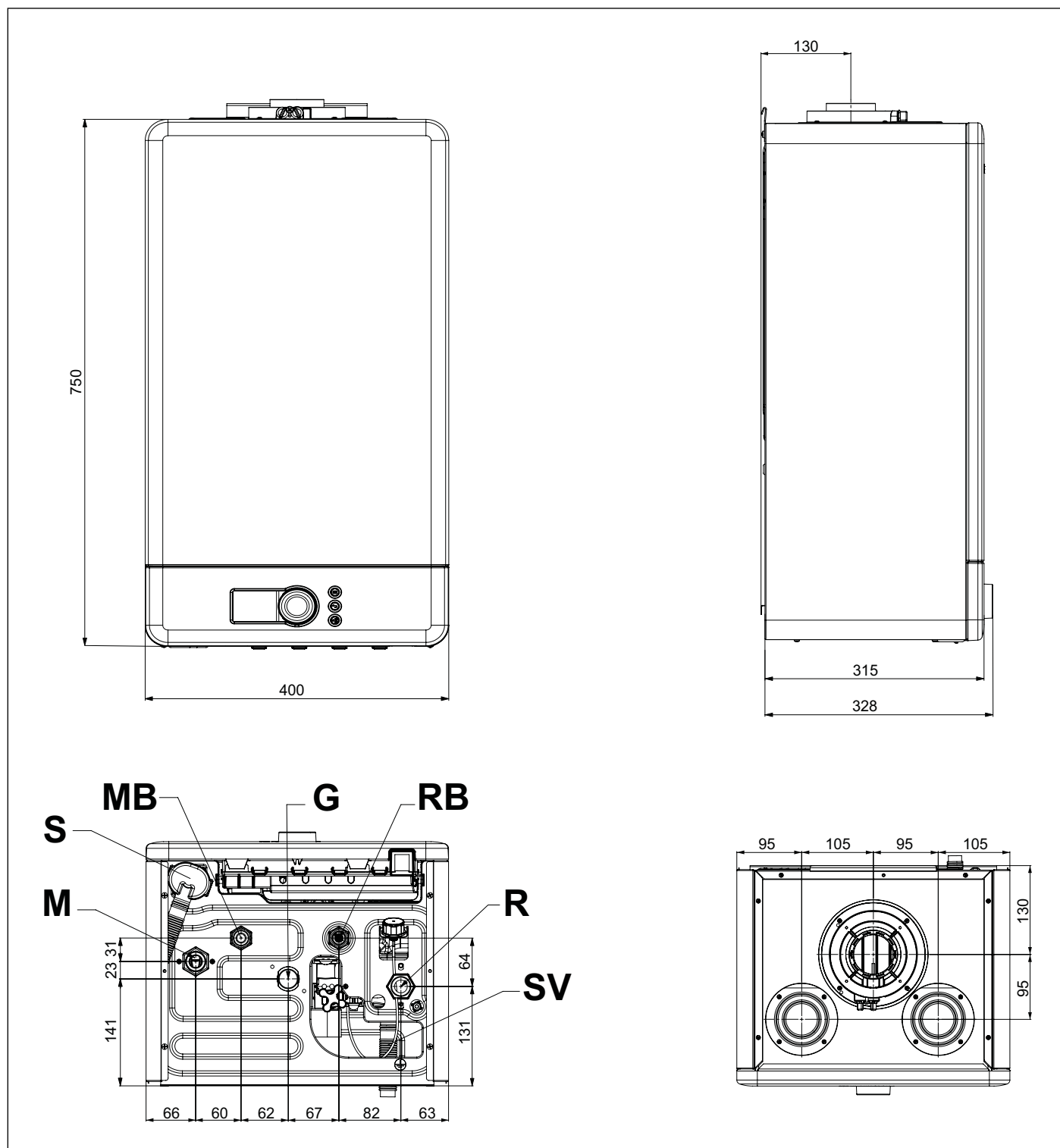


Fig. 3 Dimensiones modelo KRB

- S Sifón
- M Ida instalación de calefacción (3/4")
- MB Ida secundaria al acumulador (1/2")
- SV Evacuación válvula de seguridad 3 bar
- G Entrada gas (3/4")
- RB Retorno secundario de acumulador (1/2")
- R Retorno instalación de calefacción (3/4")

1.3 Esquemas hidráulicos

Modelo KC

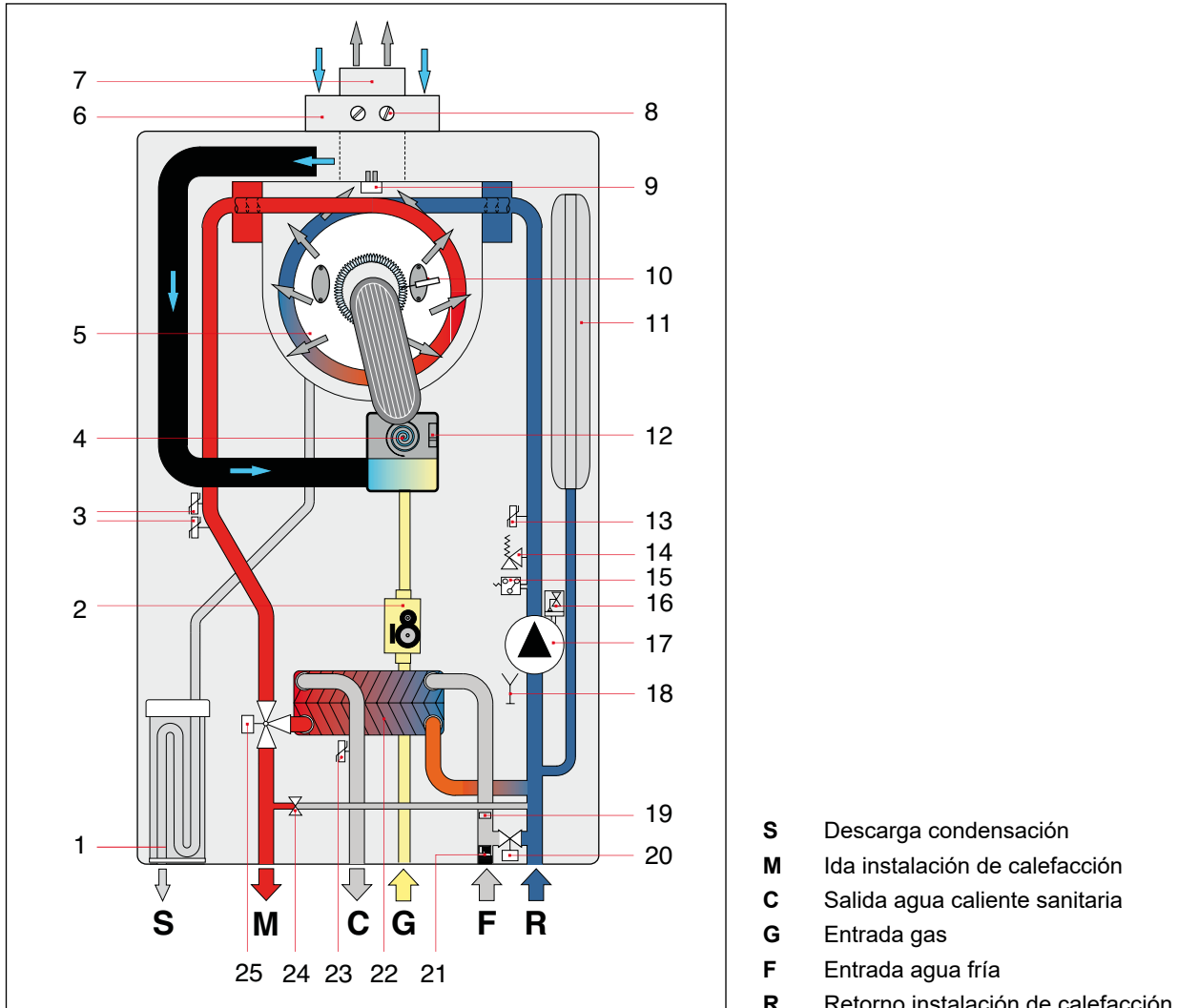


Fig. 4 Esquema hidráulico KC

- | | |
|---|---|
| 1. Sifón descarga condensación | 14. Válvula de seguridad 3 bar |
| 2. Válvula de gas modulante | 15. Presostato de mínima |
| 3. Doble sensor de temperatura de impulsión | 16. Purgador de aire |
| 4. Ventilador modulante | 17. Circulador |
| 5. Intercambiador primario condensante | 18. Grifo de descarga |
| 6. Conducto aspiración aire | 19. Limitador de caudal del agua sanitaria |
| 7. Conducto evacuación humos | 20. Grifo de llenado |
| 8. Tomas análisis humos | 21. Regulador de flujo con filtro agua fría |
| 9. Sonda humos y termofusible | 22. Intercambiador sanitario de placas |
| 10. Electrodo de encendido/detección | 23. Sensor de temperatura sanitario |
| 11. Vaso de expansión | 24. By-pass automático |
| 12. Sensor de control del ventilador | 25. Válvula de 3 vías motorizada |
| 13. Sensor de temperatura de retorno | |

Modelo KR

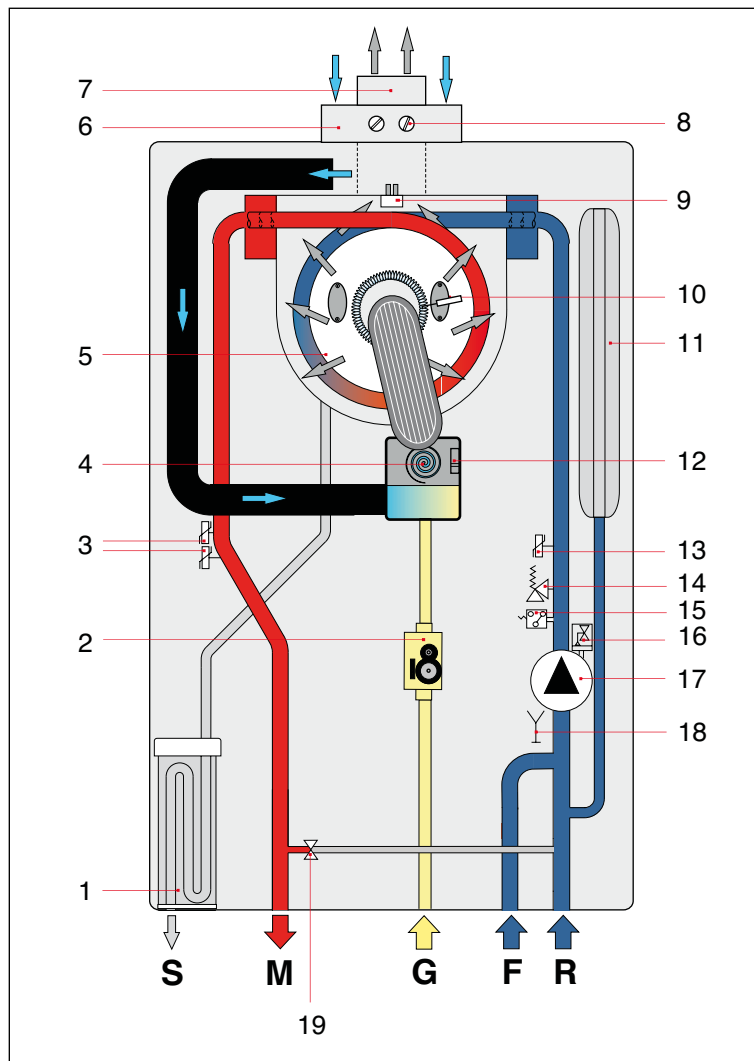


Fig. 5 Esquema hidráulico KR

- 1. Sifón descarga condensación
- 2. Válvula de gas modulante
- 3. Doble sensor de temperatura de impulsión
- 4. Ventilador modulante
- 5. Intercambiador primario condensante
- 6. Conducto aspiración aire
- 7. Conducto evacuación humos
- 8. Tomas análisis humos
- 9. Sonda humos y termofusible
- 10. Electrodo de encendido/detección

- 11. Vaso de expansión
- 12. Sensor de control del ventilador
- 13. Sensor de temperatura de retorno
- 14. Válvula de seguridad 3 bar
- 15. Presostato de mínima
- 16. Purgador de aire
- 17. Circulador
- 18. Grifo de descarga
- 19. By-pass automático

- S** Descarga condensación
- M** Ida instalación de calefacción
- G** Entrada gas
- F** Entrada agua fría
- R** Retorno instalación de calefacción

Modelo KRB

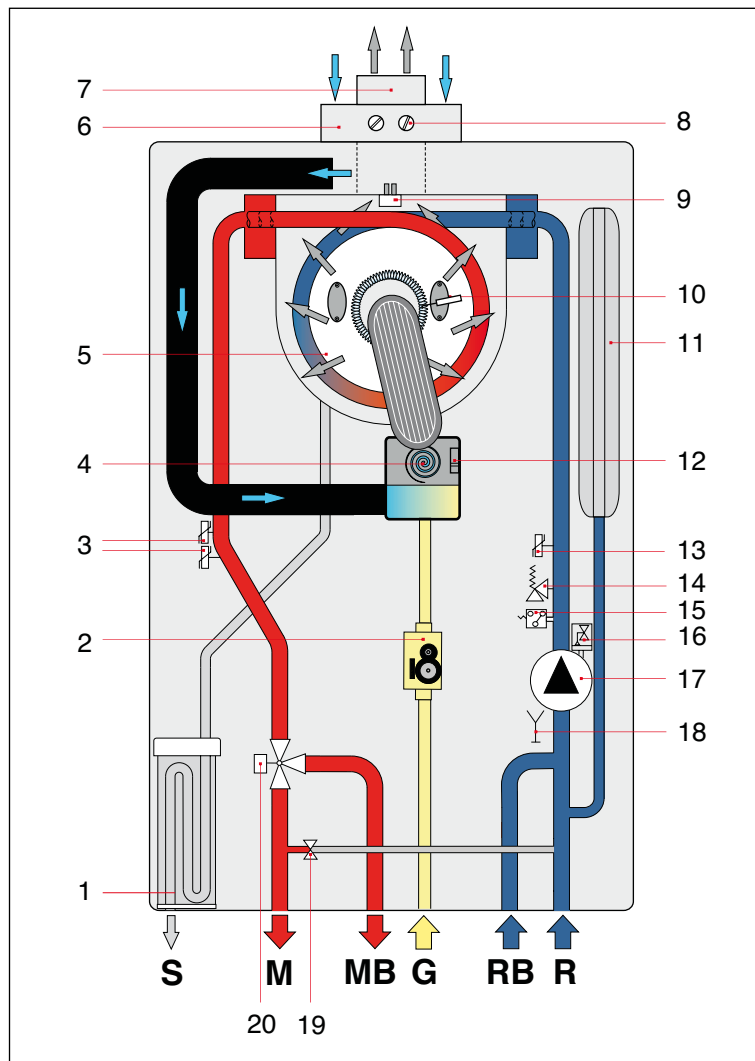


Fig. 6 Esquema hidráulico KRB

- S** Descarga condensación
- M** Ida instalación de calefacción
- MB** Impulsión del acumulador
- G** Entrada gas
- RB** Retorno desde acumulador
- R** Retorno instalación de calefacción

- | | |
|--|--|
| <ul style="list-style-type: none"> 1. Sifón descarga condensación 2. Válvula de gas modulante 3. Doble sensor de temperatura de impulsión 4. Ventilador modulante 5. Intercambiador primario condensante 6. Conducto aspiración aire 7. Conducto evacuación humos 8. Tomas análisis humos 9. Sonda humos y termofusible 10. Electrodo de encendido/detección | <ul style="list-style-type: none"> 11. Vaso de expansión 12. Sensor de control del ventilador 13. Sensor de temperatura de retorno 14. Válvula de seguridad 3 bar 15. Presostato de mínima 16. Purgador de aire 17. Circulador 18. Grifo de descarga 19. By-pass automático 20. Válvula de 3 vías motorizada |
|--|--|

1.4 Datos de funcionamiento

Las presiones en el quemador, indicadas en la siguiente página, deben ser controladas después de 3 minutos de funcionamiento de la caldera.

Categoría gas: I12H3P



ADVERTENCIA

La caldera es idónea para el uso de gases combustibles del grupo H y/o del grupo E y de mezclas de gas natural y de hidrógeno hasta el 20% en volumen.

Tipo de gas	Presión de alimentación [mbar]	Diámetro diafragma [mm]	Valor CO ₂ de los humos Q _{max} ⁽¹⁾ [%]	Valor CO ₂ de los humos Q _{min} [%]	Valor O ₂ Q _{max} ⁽¹⁾ [%]	Valor O ₂ Q _{min} [%]	Valor Offset [Pa]
Gas metano G20 (*)	20	4,0	9,30 ± 0,45	9,00 ± 0,45	4,40 ± 0,80	4,90 ± 0,80	-10 -5/+3
Gas propano G31	37	3,1	10,20 ± 0,45	9,00 ± 0,45	5,40 ± 0,80	7,30 ± 0,80	-7 -5/+3

Tab. 1 Datos de calibrado KC 18 - KR/KRB 12

Tipo de gas	Presión de alimentación [mbar]	Diámetro diafragma [mm]	Valor CO ₂ de los humos Q _{max} ⁽¹⁾ [%]	Valor CO ₂ de los humos Q _{min} [%]	Valor O ₂ Q _{max} ⁽¹⁾ [%]	Valor O ₂ Q _{min} [%]	Valor Offset [Pa]
Gas metano G20 (*)	20	4,8	9,30 ± 0,45	8,10 ± 0,45	4,40 ± 0,80	6,50 ± 0,80	-10,4 -5/+3
Gas propano G31	37	3,9	10,60 ± 0,45	9,20 ± 0,45	4,90 ± 0,80	6,90 ± 0,80	-5,8 -5/+3

Tab. 2 Datos de calibrado KC 26 - KR/KRB 24

Tipo de gas	Presión de alimentación [mbar]	Diámetro diafragma [mm]	Valor CO ₂ de los humos Q _{max} ⁽¹⁾ [%]	Valor CO ₂ de los humos Q _{min} [%]	Valor O ₂ Q _{max} ⁽¹⁾ [%]	Valor O ₂ Q _{min} [%]	Valor Offset [Pa]
Gas metano G20 (*)	20	5,1	9,30 ± 0,45	8,10 ± 0,45	4,40 ± 0,80	6,50 ± 0,80	-9,5 -5/+3
Gas propano G31	37	4,1	10,60 ± 0,45	9,20 ± 0,45	4,90 ± 0,80	6,90 ± 0,80	-6,6 -5/+3

Tab. 3 Datos de calibrado KC 30 - KR/KRB 28

Tipo de gas	Presión de alimentación [mbar]	Diámetro diafragma [mm]	Valor CO ₂ de los humos Q _{max} ⁽¹⁾ [%]	Valor CO ₂ de los humos Q _{min} [%]	Valor O ₂ Q _{max} ⁽¹⁾ [%]	Valor O ₂ Q _{min} [%]	Valor Offset [Pa]
Gas metano G20 (*)	20	5,5	9,30 ± 0,45	8,30 ± 0,45	4,40 ± 0,80	6,10 ± 0,80	-9,4 -5/+3
Gas propano G31	37	4,4	10,60 ± 0,45	9,20 ± 0,45	4,80 ± 0,80	7,00 ± 0,80	-8,4 -5/+3

Tab. 4 Datos de calibrado KC 35 - KR/KRB 32

(1) Caudal térmico sanitario máximo

(*) En caso de uso de mezclas que contengan hasta un 20% de hidrógeno (H₂) para la calibración, consultar el apartado *Regulación de la válvula de gas redes 20%H2NG* en la página 69

1.5 Características generales

Descripción	u.m.	KC 18	KC 26	KC 30	KC 35
Caudal térmico nominal calefacción	kW	12,0	23,7	26,7	30,4
Capacidad térmica mínima	kW	2,0	3,0	3,3	4,2
Caudal térmico nominal calefacción con mezcla 20%H2NG ($Q_{n(20\%H_2)}$)	kW	11,4	22,4	25,3	28,8
Caudal térmico mínimo calefacción con mezcla 20%H2NG	kW	1,9	2,8	3,1	4,0
Potencia térmica calefacción máxima (80-60°C)	kW	11,8	23,1	26,0	29,6
Potencia térmica calefacción mínima (80-60°C)	kW	1,8	2,8	3,1	3,8
Potencia térmica calefacción máxima (50-30°C)	kW	12,9	25,0	28,1	32,2
Potencia térmica calefacción mínima (50-30°C)	kW	2,1	3,3	3,4	4,4
Presión mínima del circuito de calefacción	bar	0,5	0,5	0,5	0,5
Presión máxima del circuito de calefacción	bar	3,0	3,0	3,0	3,0
Caudal térmico sanitario máximo	kW	18,0	27,3	30,4	34,5
Caudal térmico sanitario mínimo	kW	2,0	3,0	3,3	4,2
Caudal térmico nominal en sanitario con mezcla 20%H2NG ($Q_{nw(20\%H_2)}$)	kW	17,0	25,9	28,8	32,7
Caudal térmico mínimo en sanitario con mezcla 20%H2NG	kW	1,9	2,8	3,1	4,0
Presión mínima del circuito sanitario	bar	0,5	0,5	0,5	0,5
Presión máxima del circuito sanitario	bar	6,0	6,0	6,0	6,0
Caudal específico agua sanitaria ($\Delta T=25K$)	l/min	10,8	16,1	18,0	20,8
Caudal específico agua sanitaria ($\Delta t=30K$)	l/min	9,0	13,4	15,0	17,3
Alimentación eléctrica - Tensión/Frecuencia	V - Hz	230 -50	230 -50	230 -50	230 -50
Fusible sobre la alimentación	A	3,15	3,15	3,15	3,15
Potencia máxima absorbida	W	96	106	111	122
Absorción circulador	W	46	46	46	54
Grado de protección eléctrica	IP	X5D	X5D	X5D	X5D
Peso neto	kg	29,0	29,0	31,0	31,5
Consumo metano al caudal máximo en calefac. (Valor referido a 15°C - 1013 mbar)	m ³ /h	1,27	2,51	2,82	3,22
Consumo de gas propano al caudal máximo en calefacc.	kg/h	0,93	1,84	2,07	2,36
Temperatura máx de funcionamiento en calefacción	°C	83	83	83	83
Temperatura máx de funcionamiento en sanitario	°C	62	62	62	62
Capacidad total vaso de expansión	l	9	9	9	9
Capacidad máxima de la instalación recomendada (Temperatura máxima del agua de 83 °C, valor de precarga vaso de expansión: 1 bar)	l	200	200	200	200

Tab. 5 Datos generales modelos KC

Descripción	u.m.	KR 12 KRB 12	KR 24 KRB 24	KR 28 KRB 28	KR 32 KRB 32
Caudal térmico nominal calefacción	kW	12,0	23,7	26,7	30,4
Capacidad térmica mínima	kW	2,0	3,0	3,3	4,2
Caudal térmico nominal calefacción con mezcla 20%H ₂ NG (Q _{n(20%H₂)})	kW	11,4	22,4	25,3	28,8
Caudal térmico mínimo calefacción con mezcla 20%H ₂ NG	kW	1,9	2,8	3,1	4,0
Potencia térmica calefacción máxima (80-60°C)	kW	11,8	23,1	26,0	29,6
Potencia térmica calefacción mínima (80-60°C)	kW	1,8	2,8	3,1	3,8
Potencia térmica calefacción máxima (50-30°C)	kW	12,9	25,0	28,1	32,2
Potencia térmica calefacción mínima (50-30°C)	kW	2,1	3,3	3,4	4,4
Presión mínima del circuito de calefacción	bar	0,5	0,5	0,5	0,5
Presión máxima del circuito de calefacción	bar	3,0	3,0	3,0	3,0
Caudal térmico sanitario máximo (*)	kW	18,0	27,3	30,4	34,5
Caudal térmico sanitario mínimo (*)	kW	2,0	3,0	3,3	4,2
Caudal térmico nominal en sanitario con mezcla 20%H ₂ NG (Q _{nW(20%H₂)}) (*)	kW	17,0	25,9	28,8	32,7
Caudal térmico mínimo en sanitario con mezcla 20%H ₂ NG (*)	kW	1,9	2,8	3,1	4,0
Alimentación eléctrica - Tensión/Frecuencia	V - Hz	230 -50	230 -50	230 -50	230 -50
Fusible sobre la alimentación	A	3,15	3,15	3,15	3,15
Potencia máxima absorbida	W	96	106	111	122
Absorción circulador	W	46	46	46	54
Grado de protección eléctrica	IP	X5D	X5D	X5D	X5D
Peso neto	kg	28,0	28,0	30,0	30,5
Consumo metano al caudal máximo en calefac. (Valor referido a 15°C - 1013 mbar)	m ³ /h	1,27	2,51	2,82	3,22
Consumo de gas propano al caudal máximo en calefacc.	kg/h	0,93	1,84	2,07	2,36
Temperatura máx de funcionamiento en calefacción	°C	83	83	83	83
Temperatura máx de funcionamiento en sanitario (**)	°C	65	65	65	65
Capacidad total vaso de expansión	l	9	9	9	9
Capacidad máxima de la instalación recomendada (Temperatura máxima del agua de 83 °C, valor de precarga vaso de expansión: 1 bar)	l	200	200	200	200

Tab. 6 Datos generales modelos KR/KRB

(*) KR/KRB con acumulador externo opcional.

(**) KR/KRB con sonda acumulador, opcional.

Descripción	u.m.	P _{máx}	P _{mín}	Carga 30%
Pérdidas por el revestimiento con quemador funcionando	%	0,00	6,75	-
Pérdidas por el revestimiento con quemador apagado	%		0,42	
Pérdidas a la chimenea con quemador funcionando	%	1,99	8,62	-
Caudal máximo de los humos	g/s	8,0	0,9	-
T humos – T aire	°C	47	47	-
Rendimiento térmico útil (80-60°C)	%	98,0	91,4	-
Rendimiento térmico útil (50-30°C)	%	107,5	103,3	-
Rendimiento térmico útil al 30% de la carga	%	-	-	108,3
Clase de emisiones NOx	-		6	

Tab. 7 Datos de combustión KC 18 - KR/KRB 12

Descripción	u.m.	P _{máx}	P _{mín}	Carga 30%
Pérdidas por el revestimiento con quemador funcionando	%	0,33	2,95	-
Pérdidas por el revestimiento con quemador apagado	%		0,21	
Pérdidas a la chimenea con quemador funcionando	%	2,66	5,08	-
Caudal máximo de los humos	g/s	12,2	1,5	-
T humos – T aire	°C	54	51	-
Rendimiento térmico útil (80-60°C)	%	97,3	94,9	-
Rendimiento térmico útil (50-30°C)	%	105,5	109,0	-
Rendimiento térmico útil al 30% de la carga	%	-	-	108,4
Clase de emisiones NOx	-		6	

Tab. 8 Datos de combustión KC 26 - KR/KRB 24

Descripción	u.m.	P _{máx}	P _{mín}	Carga 30%
Pérdidas por el revestimiento con quemador funcionando	%	0,55	4,27	-
Pérdidas por el revestimiento con quemador apagado	%		0,23	
Pérdidas a la chimenea con quemador funcionando	%	2,66	6,21	-
Caudal máximo de los humos	g/s	13,5	1,7	-
T humos – T aire	°C	55	51	-
Rendimiento térmico útil (80-60°C)	%	97,3	93,8	-
Rendimiento térmico útil (50-30°C)	%	105,4	103,2	-
Rendimiento térmico útil al 30% de la carga	%	-	-	108,0
Clase de emisiones NOx	-		6	

Tab. 9 Datos de combustión KC 30 - KR/KRB 28

Descripción	u.m.	P _{máx}	P _{mín}	Carga 30%
Pérdidas por el revestimiento con quemador funcionando	%	0,43	6,29	-
Pérdidas por el revestimiento con quemador apagado	%		0,21	
Pérdidas a la chimenea con quemador funcionando	%	2,74	8,47	-
Caudal máximo de los humos	g/s	15,4	2,1	-
T humos – T aire	°C	55	52	-
Rendimiento térmico útil (80-60°C)	%	97,3	91,5	-
Rendimiento térmico útil (50-30°C)	%	105,9	103,8	-
Rendimiento térmico útil al 30% de la carga	%	-	-	107,8
Clase de emisiones NOx	-		6	

Tab. 10 Datos de combustión KC 35 - KR/KRB 32

Datos suplementarios (EN 15502-1)	u.m.	Valor
Temperatura máxima de trabajo de los productos de la combustión	°C	120
Temperatura de sobrecalentamiento de los productos de la combustión	°C	120
Tipo de instalación C63 - Temperatura máxima aire de aspiración	°C	40
Tipo de instalación C63 - Recirculación máxima de los humos en el terminal	%	10

Tab. 11 Datos suplementarios

1.6 Datos ERP y Labelling

Modelos: DELFIS NEXT			KC 18	KC 26	KC 30	KC 35
Caldera de condensación			Sí	Sí	Sí	Sí
Caldera de baja temperatura (**)			Sí	Sí	Sí	Sí
Caldera B ₁			No	No	No	No
Aparato de calefacción de cogeneración			No	No	No	No
Calefactor combinado			Sí	Sí	Sí	Sí
Clase de eficiencia energética estacional de calefacción			A	A	A	A
Clase de eficiencia energética de caldeo de agua			A	A	A	A
Perfil de carga declarado			M	XL	XL	XL
Elemento	Símbolo	Unidad	Valor			
Potencia calorífica nominal	P _{rated}	kW	12	23	26	30
Potencia calorífica útil: A potencia calorífica nominal y régimen de alta temperatura (*)	P ₄	kW	11,8	23,1	26,0	29,6
Potencia calorífica útil: A 30% de potencia calorífica nominal y régimen de baja temperatura (**)	P ₁	kW	3,9	7,7	8,7	9,8
Eficiencia energética estacional de calefacción	η _s	%	92	92	92	91
Eficiencia útil: A potencia calorífica nominal y régimen de alta temperatura (*)	η ₄	%	87,2	87,4	87,1	87,5
Eficiencia útil: A 30 % de potencia calorífica nominal y régimen de baja temperatura (**)	η ₁	%	97,4	97,6	96,6	96,2
Consumo de electricidad auxiliar: A plena carga	e _{l,max}	kW	0,023	0,043	0,048	0,055
Consumo de electricidad auxiliar: A carga parcial	e _{l,min}	kW	0,012	0,013	0,014	0,015
Consumo de electricidad auxiliar: En modo de espera	P _{SB}	kW	0,003	0,003	0,003	0,003
Pérdida de calor en modo de espera	P _{stby}	kW	0,050	0,050	0,060	0,064
Consumo de electricidad del quemador de encendido	P _{ign}	kW	0,000	0,000	0,000	0,000
Consumo de energía anual	Q _{HE}	GJ	22	41	46	53
Emisiones de óxidos de nitrógeno	NO _x	mg/kWh	20	29	33	36
Nivel de potencia acústica en interiores	L _{WA}	dBA	48	52	52	53
Eficiencia energética de caldeo de agua	η _{wh}	%	80	84	84	85
Consumo diario de electricidad	Q _{elec}	kWh	0,079	0,143	0,137	0,136
Consumo anual de electricidad	AEC	kWh	17	31	29	29
Consumo diario de combustible	Q _{fuel}	kWh	7,480	23,317	23,252	23,047
Consumo anual de combustible	AFC	GJ	6	18	18	17
Datos de contacto: FONDITAL S.p.A. - Via Cerreto, 40 I-25079 VOBARNO (Brescia) Italia						
(*) Régimen de alta temperatura significa una temperatura de retorno de 60 °C a la entrada del calefactor y una temperatura de alimentación de 80 °C a la salida del calefactor.						
(**) Baja temperatura significa una temperatura de retorno (a la entrada del calefactor) de 30 °C para las calderas de condensación, 37 °C para las calderas de baja temperatura, y 50 °C para los demás aparatos de calefacción.						

Tab. 12 Datos ERP y Labelling - KC

Modelos: DELFIS NEXT			KR 12 KRB 12	KR 24 KRB 24	KR 28 KRB 28	KR 32 KRB 32
Caldera de condensación			Sí	Sí	Sí	Sí
Caldera de baja temperatura (**)			Sí	Sí	Sí	Sí
Caldera B ₁			No	No	No	No
Aparato de calefacción de cogeneración			No	No	No	No
Calefactor combinado			No	No	No	Sí
Clase de eficiencia energética estacional de calefacción			A	A	A	A
Elemento	Símbolo	Unidad	Valor			
Potencia calorífica nominal	P _{rated}	kW	12	23	26	30
Potencia calorífica útil: A potencia calorífica nominal y régimen de alta temperatura (*)	P ₄	kW	11,8	23,1	26,0	29,6
Potencia calorífica útil: A 30% de potencia calorífica nominal y régimen de baja temperatura (**)	P ₁	kW	3,9	7,7	8,7	9,8
Eficiencia energética estacional de calefacción	η _s	%	92	92	92	91
Eficiencia útil: A potencia calorífica nominal y régimen de alta temperatura (*)	η ₄	%	87,2	87,4	87,1	87,5
Eficiencia útil: A 30 % de potencia calorífica nominal y régimen de baja temperatura (**)	η ₁	%	97,4	97,6	96,6	96,2
Consumo de electricidad auxiliar: A plena carga	e _{l,max}	kW	0,023	0,043	0,048	0,055
Consumo de electricidad auxiliar: A carga parcial	e _{l,min}	kW	0,012	0,013	0,014	0,015
Consumo de electricidad auxiliar: En modo de espera	P _{SB}	kW	0,003	0,003	0,003	0,003
Pérdida de calor en modo de espera	P _{stby}	kW	0,050	0,050	0,060	0,064
Consumo de electricidad del quemador de encendido	P _{ign}	kW	0,000	0,000	0,000	0,000
Consumo de energía anual	Q _{HE}	GJ	22	41	46	53
Emisiones de óxidos de nitrógeno	NO _x	mg/kWh	20	29	33	36
Nivel de potencia acústica en interiores	L _{WA}	dBA	48	52	52	53
Datos de contacto: FONDITAL S.p.A. - Via Cerreto, 40 I-25079 VOBARNO (Brescia) Italia						
(*) Régimen de alta temperatura significa una temperatura de retorno de 60 °C a la entrada del calefactor y una temperatura de alimentación de 80 °C a la salida del calefactor.						
(**) Baja temperatura significa una temperatura de retorno (a la entrada del calefactor) de 30 °C para las calderas de condensación, 37 °C para las calderas de baja temperatura, y 50 °C para los demás aparatos de calefacción.						

Tab. 13 Datos ERP y Labelling - KR/KRB

2. Instrucciones para el instalador



ADVERTENCIA

La información contenida en esta sección del folleto está dirigida exclusivamente al personal cualificado.
El usuario no está autorizado a realizar personalmente estas operaciones.

2.1 Normas para la instalación

Esta caldera se debe instalar de acuerdo con lo establecido por las normas y leyes vigentes en el país de instalación, que a continuación se transcriben en su totalidad.

Para la categoría de gas y los datos técnicos hacer referencia a los datos de funcionamiento y a las características generales especificadas en las páginas precedentes,



PELIGRO

Tanto para la instalación como para el mantenimiento utilizar solamente accesorios originales suministrados por el fabricante.

En caso de que no se utilicen accesorios o repuestos originales, no está garantizado el funcionamiento correcto de la caldera.

2.1.1 Embalaje

La caldera se entrega embalada en una robusta caja de cartón.

Después de haber sacado la caldera del embalaje asegurarse de que esté perfectamente íntegra.

Los materiales del embalaje son reciclables: por lo tanto, llevarlos a áreas de recogida específicas.

No dejar los embalajes al alcance de los niños, ya que por su naturaleza pueden ser fuentes de peligro.

El fabricante declina toda responsabilidad por daños a personas, animales y cosas derivados de la inobservancia de lo anteriormente dicho.

En el embalaje están contenidos:

- soporte de fijación a la pared.
- una sonda de temperatura para acumulador (sólo KRB).
- bolsa que contiene:
 - » el manual de uso de la caldera;
 - » este manual de instalación y mantenimiento de la caldera;
 - » 2 tornillos con relativos tacos para la fijación de la caldera a la pared;
 - » la plantilla de fijación de la caldera a la pared (ver Fig. 7 Plantilla de instalación).

2.2 Elección del lugar de instalación de la caldera

Al determinar el lugar donde instalar la caldera hay que tener en cuenta lo siguiente:

- las indicaciones contenidas en el apartado *Sistema de aspiración de aire/evacuación de los humos* de la página 27 y sus sub-párrafos.
- verificar que la estructura de albañilería sea idónea evitando la fijación sobre tabiques poco consistentes.
- evitar el montaje de la caldera encima de un aparato que durante el uso pueda perjudicar de algún modo el buen funcionamiento de la misma (cocinas que crean vapores grasientos, lavadoras, etc.).
- evitar la instalación en locales con atmósfera corrosiva o muy polvorienta, tales como salones de peluquería, lavanderías, etc., en los cuales la vida de los componentes de la caldera pudiera reducirse notablemente.
- evitar la instalación del terminal de aspiración de aire en locales o zonas con atmósfera corrosiva o muy polvorienta, para proteger el intercambiador de calor.

2.3 Posicionamiento de la caldera

Cada aparato está provisto de una plantilla de papel correspondiente (ver Fig. 7 Plantilla de instalación).

Esta plantilla permite la predisposición de las tuberías de conexión a la instalación de calefacción, al agua sanitaria, a la red de gas y a las tuberías de aspiración del aire/evacuación de humos en el momento de la realización de la instalación hidráulica y antes de la instalación de la caldera.

Esta plantilla, constituida por una robusta hoja de papel, debe fijarse a la pared elegida para la colocación de la caldera utilizando un nivel.

La plantilla trae todas las indicaciones necesarias para efectuar los orificios de fijación de la caldera a la pared, operación que se hace mediante dos tornillos con tacos de expansión.

La parte inferior de la plantilla permite marcar el punto exacto donde se deben encontrar los racores para el empalme de la tubería de alimentación de gas, tubería de alimentación de agua fría, salida de agua caliente, ida y retorno de la calefacción.

La parte superior permite marcar los puntos donde deberán ser conectadas las tuberías de aspiración del aire/evacuación de humos.

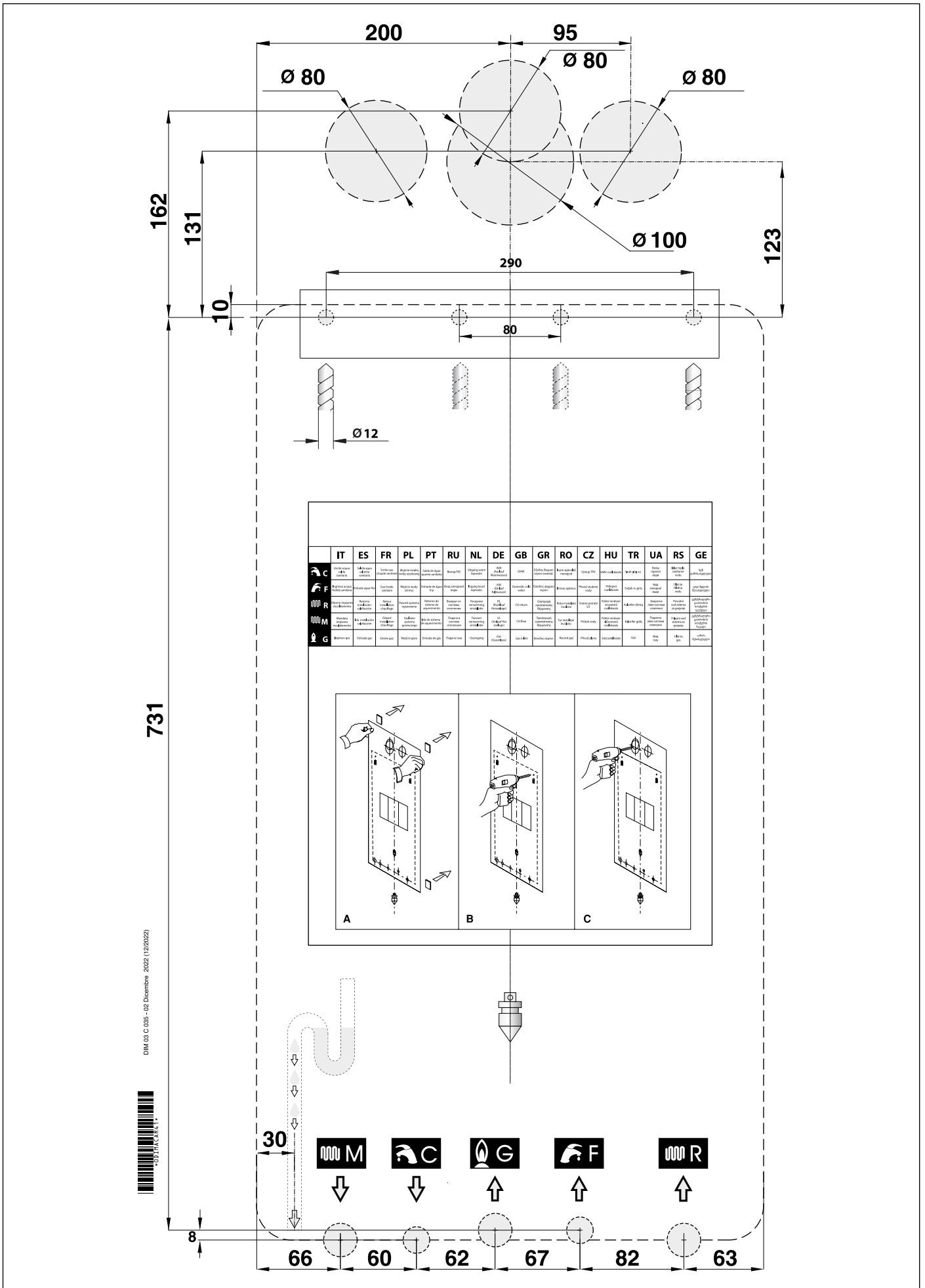


Fig. 7 Plantilla de instalación

2.4 Distancias mínimas de instalación

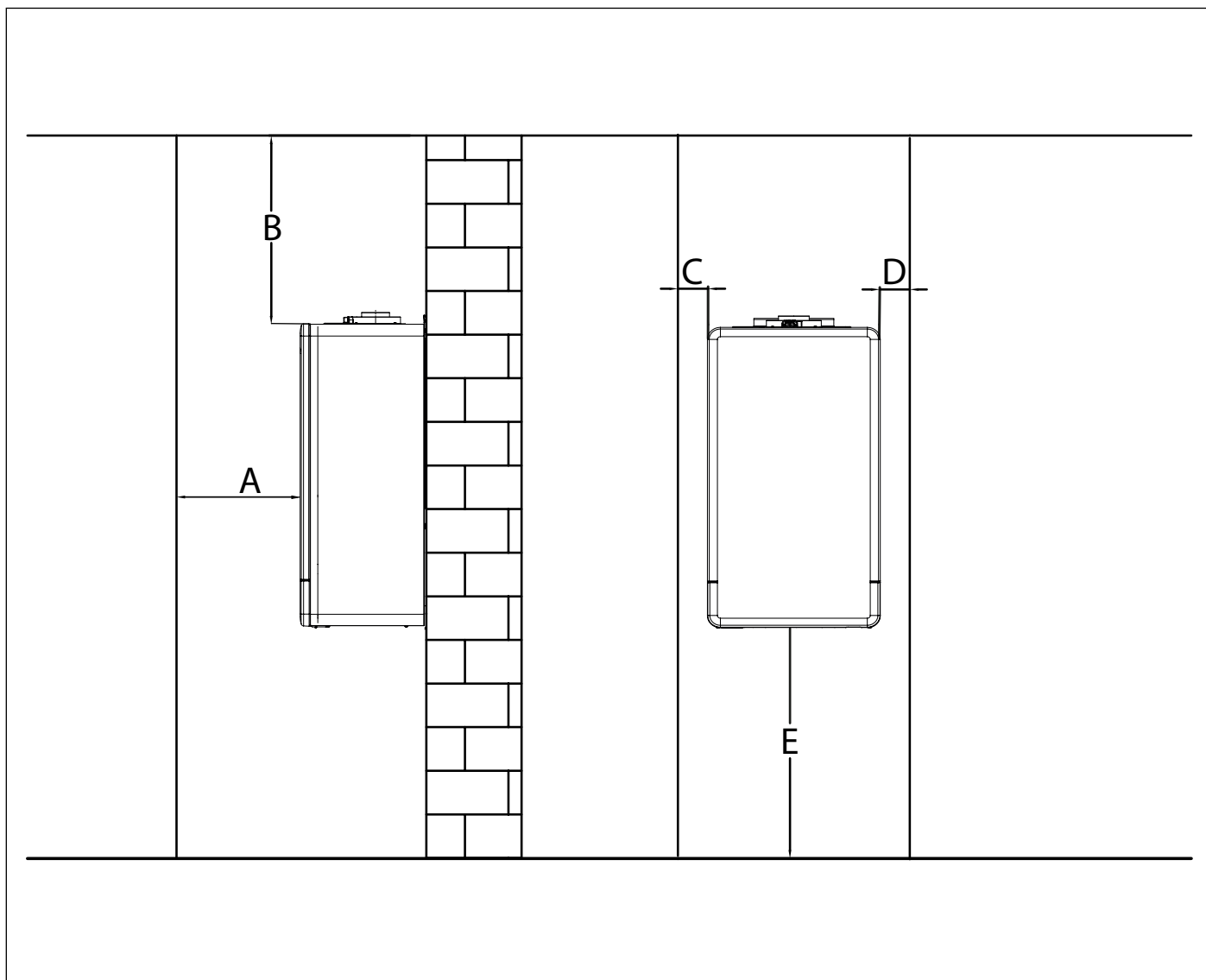


Fig. 8 Distancias mínimas de instalación

Ref.	Distancias mínimas [mm]
A	450
B	350
C	50
D	50
E	350

2.5 Montaje de la caldera



PELIGRO

Antes de conectar la caldera a las tuberías de la instalación sanitaria y de calefacción es necesario efectuar una esmerada limpieza de las propias instalaciones.

Antes de poner en servicio una instalación NUEVA, limpiarla para eliminar posibles residuos metálicos de mecanización y de soldadura, aceites y grasas que, de llegar hasta la caldera, podrían dañarla alterando su funcionamiento.

Antes de poner en servicio una instalación que ha sido MODIFICADA Y/O AMPLIADA (ampliación de radiadores, sustitución de la caldera, etc.), limpiarla para eliminar posibles lodos y partículas extrañas.

Para ello, utilizar productos adecuados, no ácidos, que se encuentran en el mercado.

No usar disolventes que podrían dañar los componentes.

En cualquier instalación de calefacción (nueva o modificada), añadir al agua, en la concentración debida, productos inhibidores de corrosión para sistemas multimetal que forman una película protectora en las superficies metálicas internas.

El fabricante declina toda responsabilidad por daños a personas, animales y cosas derivados de la inobservancia de lo anteriormente dicho.



PELIGRO

Para todos los tipos de instalación es necesario montar a la entrada de la caldera, sobre la línea de retorno, un filtro que se pueda revisar (del tipo en Y) con malla de 0,4 mm de Ø.

Para instalar la caldera proceder de la manera siguiente:

- Fijar la plantilla a la pared.
- Realizar en la pared los dos orificios de Ø 12 mm para los tacos de fijación del soporte de sostén de la caldera.
- Realizar en la pared, si es necesario, los orificios para el paso de las tuberías de aspiración del aire/evacuación de los humos.
- Fijar a la pared el soporte de sostén con los tacos que se suministran con la caldera.
- Tomando como referencia la parte inferior de la plantilla, posicionar los racores para la conexión:
 - » del conducto de alimentación del gas **G**;
 - » del conducto de alimentación del agua fría (KC/KR) o del conducto de retorno del acumulador (KRB) **F**;
 - » de la salida de agua caliente (KC) o del conducto de impulsión del acumulador (KRB) **C**;
 - » de la ida calefacción **M**;
 - » del retorno calefacción **R**.
- Disponer una conexión para la descarga de la condensación y una descarga para la válvula de seguridad a 3 bar.
- Enganchar la caldera al soporte de sostén.
- Empalmar la caldera a las tuberías de alimentación (ver *Conexiones hidráulicas* en la página 43).
- Empalmar la caldera al sistema para la evacuación de la condensación (ver *Conexiones hidráulicas* en la página 43).
- Empalmar la caldera al sistema para la evacuación de la válvula de seguridad 3 bar.
- Empalmar la caldera al sistema de aspiración aire/evacuación de humos (ver *Sistema de aspiración de aire/evacuación de los humos* en la página 27).
- Conectar la alimentación eléctrica, el termostato ambiente (si está previsto) y los demás accesorios (ver los siguientes párr.s).

2.6 Ventilación de los locales

La caldera es con cámara de combustión estanca respecto al ambiente en el que se instala, por consiguiente no necesita ninguna recomendación especial a propósito de las aberturas de aireación concernientes al aire comburente. Lo mismo puede decirse con respecto al local, en el interior del cual se instalará la misma.



PELIGRO

La caldera debe ser obligatoriamente instalada en un local adecuado según las normas y leyes vigentes en el país de instalación de la caldera y que se consideran aquí íntegramente transcritas.

2.7 Sistema de aspiración de aire/evacuación de los humos

Con respecto a la evacuación de los humos en la atmósfera, respetar lo establecido por las leyes vigentes en el país de instalación que aquí se transcriben íntegramente.



PELIGRO

Para la aspiración del aire/evacuación de los humos deben utilizarse los conductos y los sistemas específicos para calderas de condensación originales previstos por el fabricante, resistentes al ataque de los ácidos de condensación.



PELIGRO

En caso de perforaciones de paredes con conductos de aspiración y conductos desdoblados o coaxiales, sellar siempre los espacios entre los tubos y la pared.

En caso de que la pared sea de material inflamable, es obligatorio instalar un aislante ignífugo alrededor del tubo de evacuación de los humos.



PELIGRO

Para las calderas con conductos de aspiración y conductos desdoblados, en caso de perforaciones de losas inflamables, es obligatorio instalar un aislante ignífugo alrededor del tubo de evacuación de los humos.



PELIGRO

La caldera incorpora un dispositivo de seguridad para el control de la evacuación de los productos de la combustión.

Está terminantemente prohibido alterar y/o anular el dispositivo de seguridad.

En caso de funcionamiento defectuoso del sistema de aspiración de aire/evacuación de los humos, el dispositivo pone en seguridad el aparato y en el LCD se muestra el código E3.

En este caso es necesario realizar un control inmediato del dispositivo de seguridad, la caldera y los conductos de aspiración aire/evacuación de humos por un centro de asistencia o personal cualificado.

Si se producen paradas repetidas de la caldera, se deben hacer controlar el dispositivo de seguridad, la caldera y los conductos de aspiración aire/evacuación de humos por un centro de asistencia o personal cualificado.

Después de cada intervención sobre el dispositivo de seguridad o sobre el sistema de aspiración aire/evacuación de humos es necesario realizar una prueba de funcionamiento de la caldera.

En el caso de sustitución del dispositivo de seguridad proceder a la sustitución utilizando recambios originales, suministrados por el fabricante.

El restablecimiento del dispositivo de control de evacuación de los productos de la combustión se realiza exclusivamente presionando la tecla "Reset".

2.7.1 Instalación de los kits de arranque

Consultar la Fig. 9 Instalación Kit desdoblado y la Fig. 10 Instalación Kit coaxial.



PELIGRO

Con la caldera encendida no se admite ninguna fuga de productos de la combustión por uniones y/o juntas.

Kit desdoblado (opcional)

Limpiar el techo de la caldera del polvo y otros residuos generados por eventuales trabajos de albañilería.

Fijar la junta adhesiva debajo de la conexión con brida para la evacuación de los humos (A). La junta se debe adherir correctamente en toda la superficie.

Fijar la unión con brida para la evacuación de los humos (A) en el techo de la caldera en correspondencia con el orificio previsto, utilizando los tornillos suministrados con el kit. La junta se debe adherir correctamente en la superficie del techo.

Quitar uno de los dos tapones de cierre humos (C) del techo de la caldera eliminando eventuales restos de la junta.

Fijar la junta adhesiva debajo de la conexión con brida para la aspiración del aire (B). La junta se debe adherir correctamente en toda la superficie.

Fijar la conexión con brida para la aspiración del aire (B) en el techo de la caldera en correspondencia con el orificio previsto, utilizando los tornillos suministrados con el kit. La junta se debe adherir correctamente en la superficie del techo.

Kit coaxial (opcional)

Limpiar el techo de la caldera del polvo y otros residuos generados por eventuales trabajos de albañilería.

Fijar la junta adhesiva debajo de la conexión coaxial con brida (D). La junta se debe adherir correctamente en toda la superficie.

Fijar la conexión coaxial con brida (D) en correspondencia con el orificio previsto en el techo de la caldera, utilizando los tornillos suministrados en el kit. La junta se debe adherir correctamente en la superficie del techo.

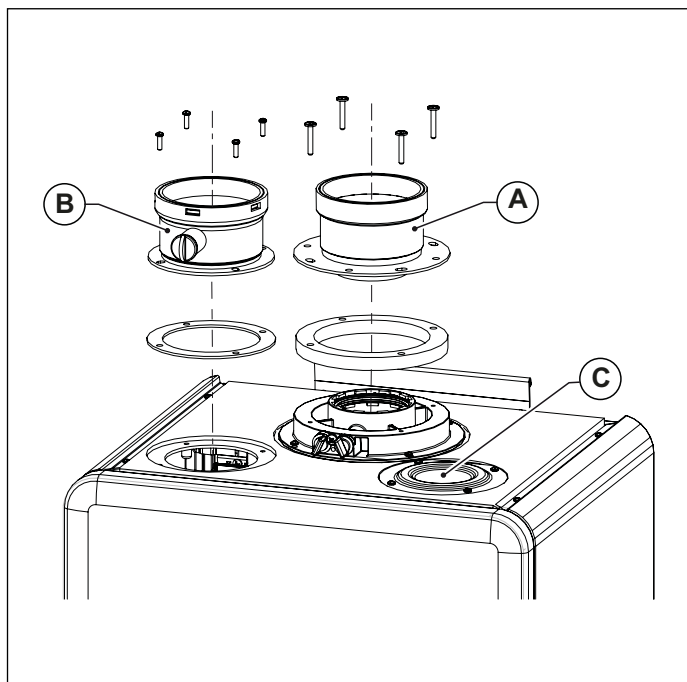


Fig. 9 Instalación Kit desdoblado

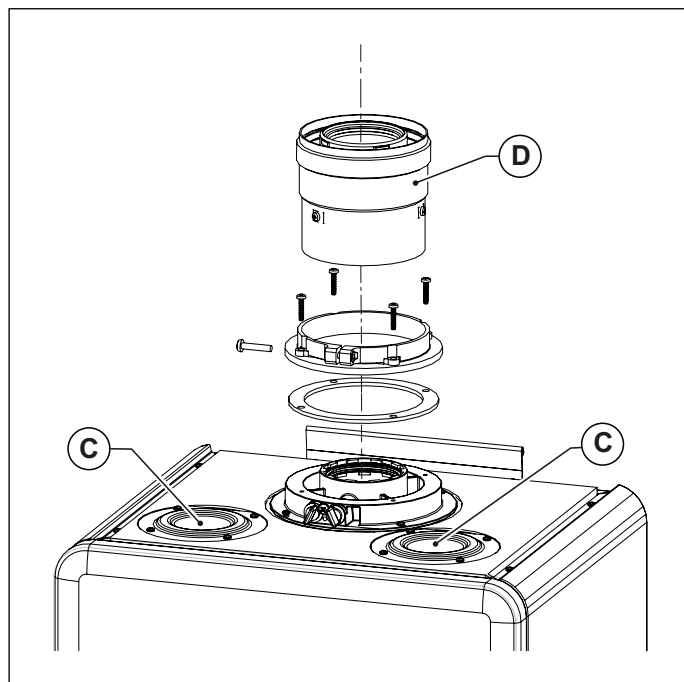


Fig. 10 Instalación Kit coaxial

2.7.2 Instalación de las tuberías y de los terminales



PELIGRO

Las tuberías de evacuación deben ser instaladas con una inclinación hacia la caldera apta a garantizar el refluo de la condensación hacia la cámara de combustión que está construida para recoger y evacuar la condensación.

En caso de que esto no fuera posible es necesario instalar, en los puntos de estancamiento de la condensación, sistemas capaces de recoger y encauzar la condensación al sistema de evacuación de la condensación.

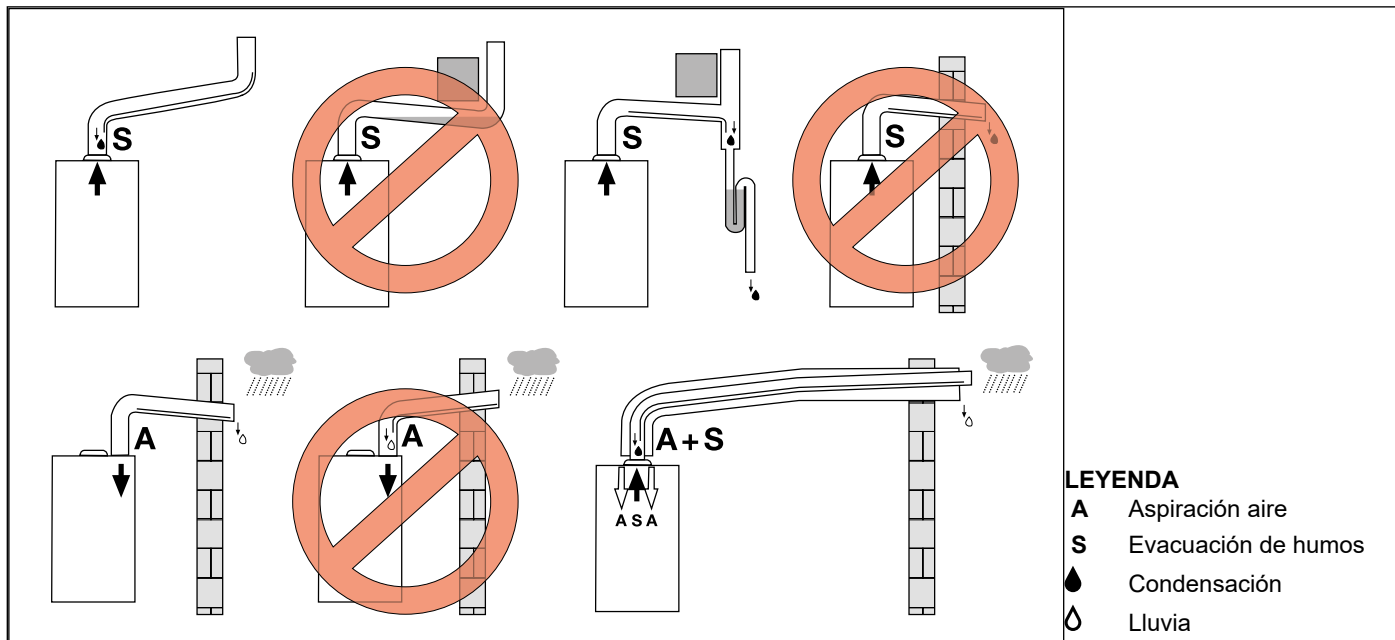


Fig. 11 Ejemplos de instalación

Para la instalación de tuberías, codos, terminales y otros accesorios de aspiración de aire y evacuación de humos seguir las indicaciones a continuación (ver Fig. 12 Instalación tuberías):

- Limpiar las superficies y las juntas de los componentes eliminando los eventuales restos de polvo y otros residuos.
- Distribuir una ligera capa de lubricante en la junta.
- Acoplar los componentes con una ligera rotación, empujando hasta el tope del manguito.



PELIGRO

Con la caldera encendida no se admite ninguna fuga de productos de la combustión por uniones y/o juntas.

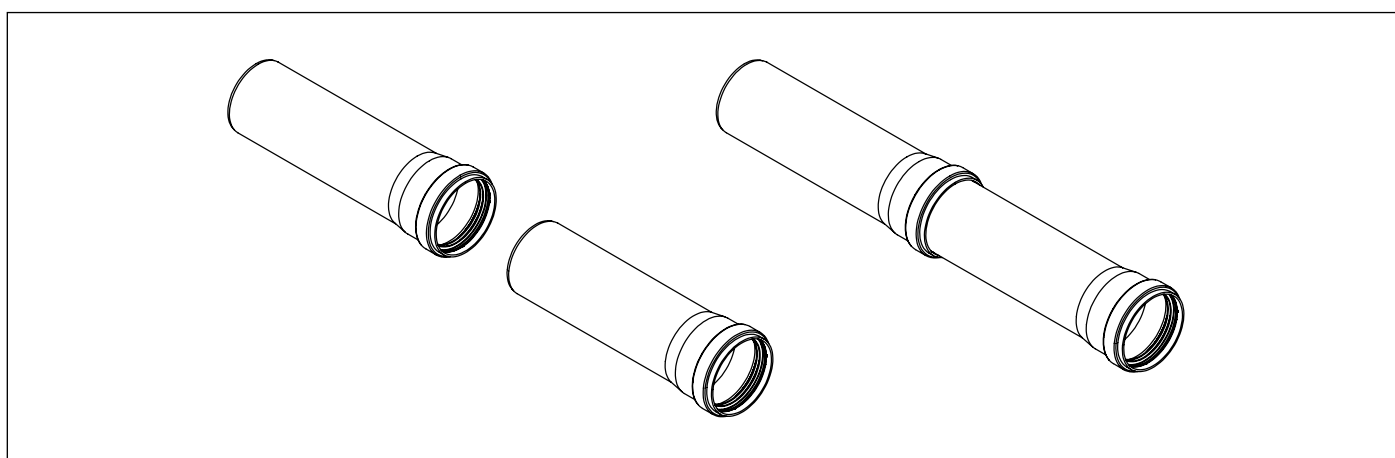


Fig. 12 Instalación tuberías

Terminales de pared

Los terminales de aspiración de aire y evacuación de los humos, desdoblados y coaxiales, están dotados de un canal (A) en la parte final para la fijación del rosetón externo (ver Fig. 13 Instalación terminales en el pared).

Introducir el rosetón externo en el terminal hasta el canal.

Introducir el terminal, desde afuera, haciendo adherir el rosetón externo a la pared. El saliente del terminal de la pared debe ser la establecida por la posición obligada del rosetón.

Introducir el rosetón interno, desde adentro, hasta hacerlo adherir a la pared.

El acoplamiento de eventuales tubos, codos u otros componentes no debe coincidir con la perforación de la pared.

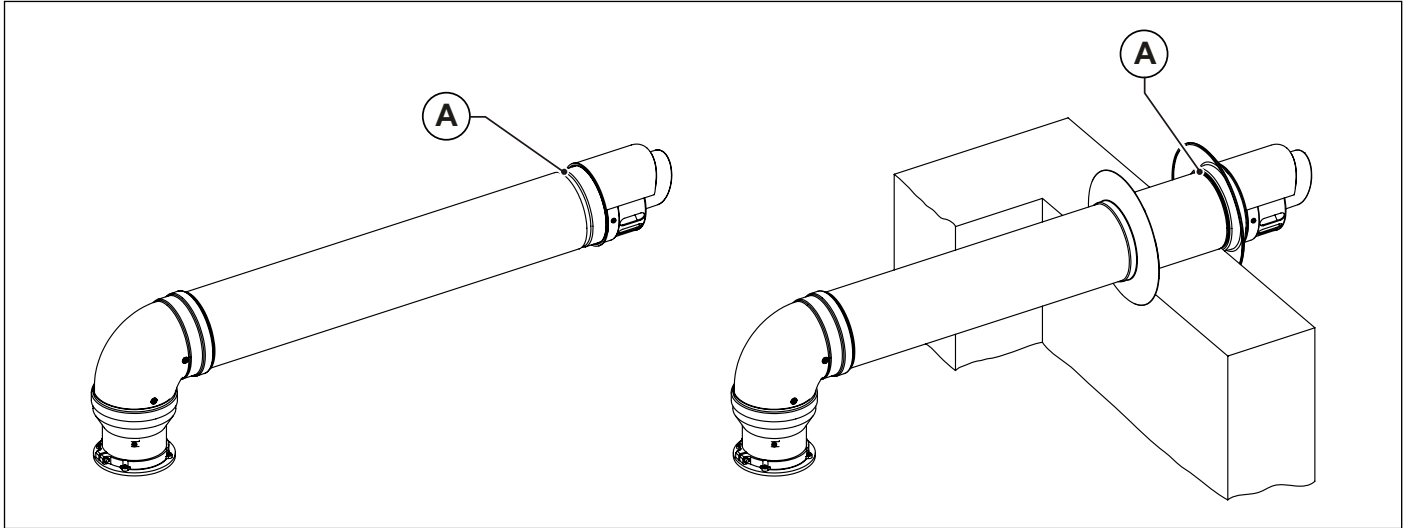


Fig. 13 Instalación terminales en el pared

Teja para tejados inclinados

La teja para tejados inclinados se puede utilizar en tejados con inclinación de 18° a 44° (ver Fig. 14 Teja para tejados inclinados).

Quitar los elementos de cobertura (tejas canal, tejas cobija, etc.) en la zona del tejado donde se instalará la teja para tejados inclinados.

Posicionar la teja en el tejado.

Posicionar los elementos de cobertura (tejas canal, tejas cobija, etc.) para que el agua pluvial se deslice sobre la cobertura.

Montar el sombrerete (A) en la teja. El sombrerete se puede montar en 2 posiciones, en base a la inclinación del tejado.

Introducir la chimenea desde arriba a través de la teja.

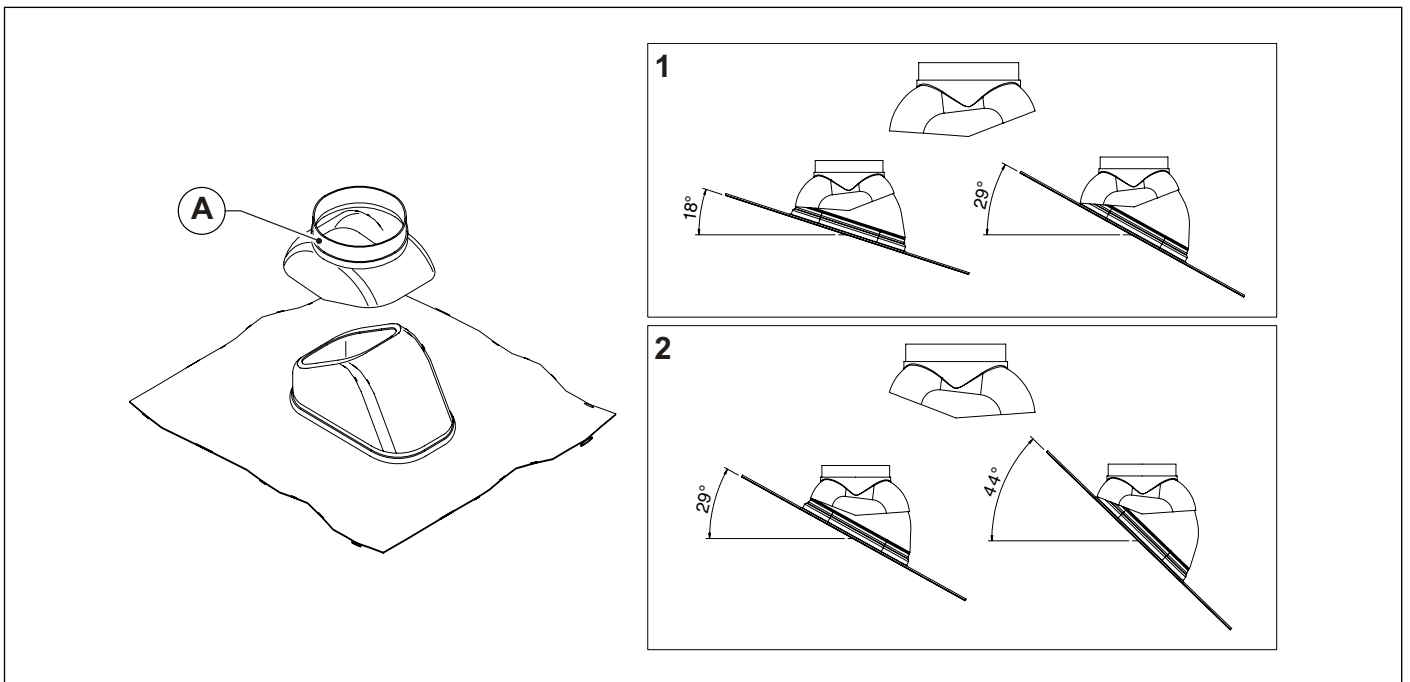


Fig. 14 Teja para tejados inclinados

Chimeneas de tejado

Introducir la chimenea de aspiración de aire y/o evacuación de los humos desde arriba a través de la teja.

Posicionar el collar de protección contra la lluvia (A) en coincidencia con el sombrerete para tejados (B) y fijarlo con el tornillo suministrado.

Mantener la distancia entre el collar de protección contra la lluvia y el terminal indicado en la figura.

Comprobar que la chimenea esté en posición vertical y fijarla a la estructura con los collares u otros sistemas de fijación.

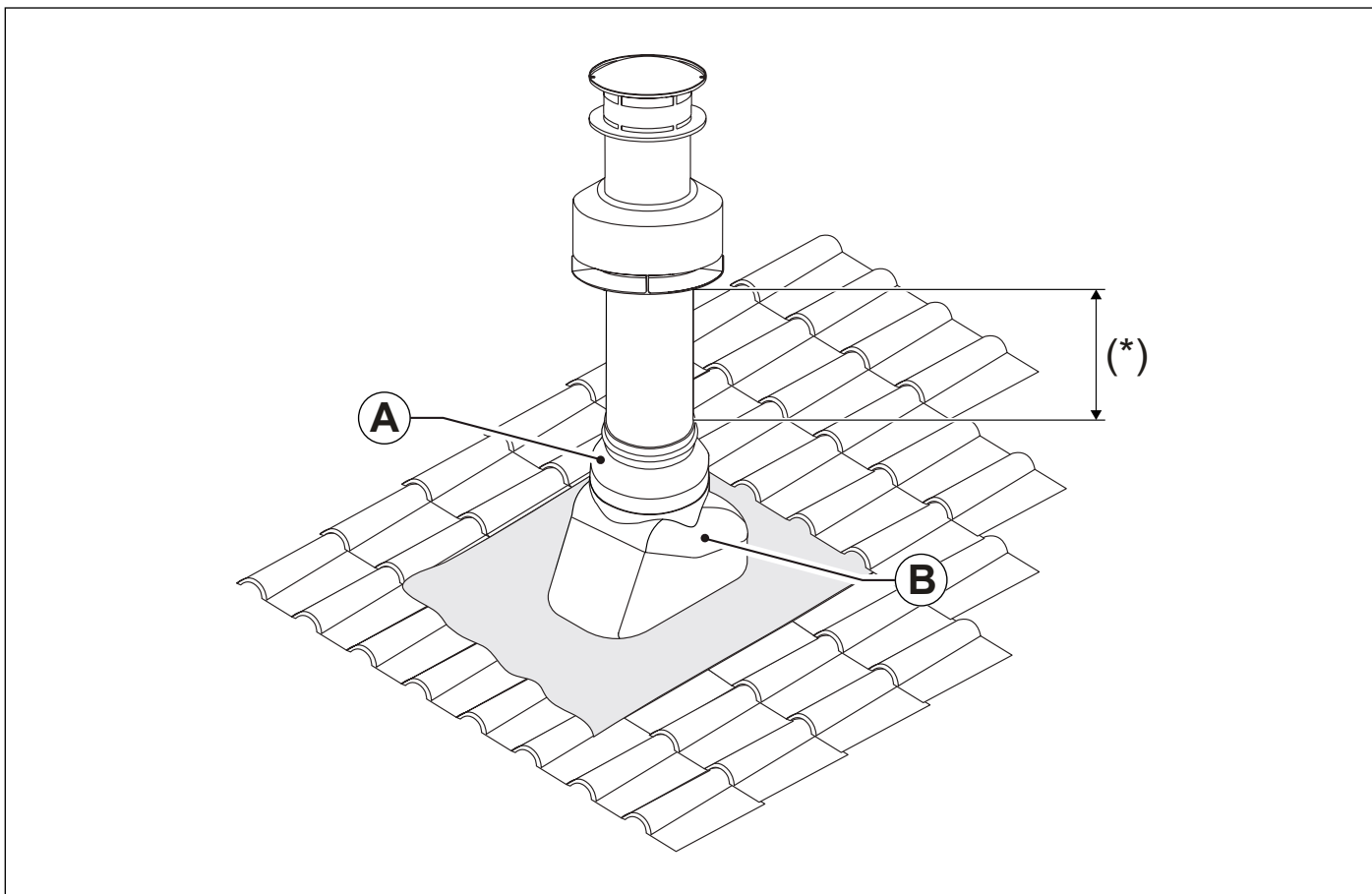


Fig. 15 Instalación chimenea en el tejado

(*) ≥ 370 mm para los accesorios 0CAMISCA00 y 0CAMIASP00.

= 270 mm para el accesorio 0KCAMASP00.

2.7.3 Configuraciones posibles de los conductos de aspiración aire/evacuación de humos

Tipo B23/B23P

Caldera concebida para empalmarse a un sistema de conducto de humos o a un dispositivo de evacuación de los productos de la combustión al exterior del local en el que está instalada.

La toma del aire se efectúa en el local de instalación y la evacuación de los productos de la combustión se efectúa al exterior del local mismo.

La caldera no debe tener el dispositivo corta-tiro anti-viento, pero debe estar dotada de un ventilador antes de la cámara de combustión/intercambiador de calor.

Tipo B33

Caldera concebida para empalmarse a un sistema de conducto de humos o a un dispositivo de evacuación de los productos de la combustión al exterior del local en el que está instalada.

La toma del aire se efectúa en el local de instalación y la evacuación de los productos de la combustión se efectúa al exterior del local mismo.

La caldera no debe tener el dispositivo corta-tiro anti-viento, pero debe estar dotada de un ventilador antes de la cámara de combustión/intercambiador de calor.

Todas las partes del aparato que están en contacto con los productos de la combustión están herméticamente cubiertas por las partes del aparato destinadas al suministro del aire comburente.

El aire comburente se transporta al aparato desde el local de instalación por medio de un conducto concéntrico hasta el conducto de evacuación de los productos de la combustión.

El aire comburente entra en el conducto gracias a la presencia de orificios adecuados situados en la superficie del propio conducto.

Tipo C13/C13X

Caldera concebida para empalmarse a terminales horizontales de aspiración y evacuación dirigidos al exterior mediante conductos de tipo coaxial, o bien mediante conductos de tipo desdoblado.

La distancia entre el conducto de entrada del aire y el conducto de salida de humos debe ser como mínimo de 250 mm y ambos terminales deben colocarse en el interior de un cuadrado de 500 mm de lado.

La caldera debe estar dotada de un ventilador colocado aguas arriba de la cámara de combustión/intercambiador de calor.

Tipo C33/C33X

Caldera concebida para empalmarse a terminales verticales de aspiración y evacuación dirigidos al exterior mediante conductos de tipo coaxial, o bien mediante conductos de tipo desdoblado.

La distancia entre el conducto de entrada del aire y el conducto de salida de humos debe ser como mínimo de 250 mm y ambos terminales deben colocarse en el interior de un cuadrado de 500 mm de lado.

La caldera debe estar dotada de un ventilador colocado aguas arriba de la cámara de combustión/intercambiador de calor.

Tipo C43/C43X

Caldera concebida para empalmarse a un sistema de conductos de humos colectivos que comprende dos conductos, uno para la aspiración del aire de combustión y el otro para la evacuación de los productos de la combustión, coaxial o bien mediante conductos desdoblados.

La chimenea debe estar en conformidad con las normas vigentes.

La caldera debe estar dotada de un ventilador colocado aguas arriba de la cámara de combustión/intercambiador de calor.

Tipo C53/C53X

Caldera con conductos de aspiración de aire comburente y evacuación de los productos de la combustión separados.

Estos conductos pueden evacuar en zonas con presiones diferentes.

No se admite la colocación de los dos terminales en paredes opuestas.

La caldera debe estar dotada de un ventilador colocado aguas arriba de la cámara de combustión/intercambiador de calor.

Tipo C63/C63X

Caldera concebida para comercializarse sin terminales de evacuación o sin conductos de aspiración del aire y de evacuación de los productos de la combustión.

Descarga y aspiración realizadas con tuberías comercializadas y certificadas por separado.

La caldera debe estar dotada de un ventilador colocado aguas arriba de la cámara de combustión/intercambiador de calor.

Tipo C83/C83X

Caldera concebida para empalmarse a un terminal para la aspiración del aire de combustión y a una chimenea individual o colectiva para la evacuación de humos.

La chimenea debe estar en conformidad con las normas vigentes.

La caldera debe estar dotada de un ventilador colocado aguas arriba de la cámara de combustión/intercambiador de calor.

Tipo C93/C93X

Caldera diseñada para conectarse, por medio de un conducto de evacuación entubado, a un terminal vertical.

El compartimiento técnico en el que se aloja la evacuación también funciona, gracias a la crujía que se crea, también como conducto de aspiración del aire comburente.

La caldera debe estar dotada de un ventilador colocado aguas arriba de la cámara de combustión/intercambiador de calor.

2.7.4 Longitud de las tuberías de aspiración de aire/evacuación de humos

Las longitudes se indican en metros equivalentes en la evacuación de humos (m_{sef}).

Para calcular la longitud efectiva del sistema de aspiración aire/evacuación humos se deben utilizar las pérdidas de carga de los accesorios (ver *Tablas de las pérdidas de carga* en la página 37).



ATENCIÓN

Dichos valores se refieren a conductos de aspiración aire/evacuación de los humos realizados utilizando tubos rígidos y lisos originales, suministrados por el fabricante.

En caso de conductos coaxiales tanto horizontales como verticales, la longitud mínima permitida es de 1 metro.

En caso de conductos desdoblados tanto para los tubos de evacuación como para los tubos de aspiración, la longitud mínima permitida es de 1 metro.



ADVERTENCIA

En caso de conductos coaxiales horizontales, la parte de aspiración del aire debe tener una inclinación hacia abajo del 1% en la dirección de salida, para evitar la entrada del agua.

KC 18 - KR/KRB 12

Tipo de instalación	Diámetro tubos aspiración [mm]	Diámetro tubos evacuación [mm]	u.m.	Longitud máxima en aspiración L_A	Longitud máxima en evacuación L_S	Longitud máxima total $L_A + L_S$
B23/B23P	-	Ø 80	m_{sef}	-	196	196
	-	Ø 80 + Ø 60				
	-	Ø 80 + Ø 50				
C43/C43X	Ø 80	Ø 80	m_{sef}	196	196	
C53/C53X	Ø 80	Ø 80 + Ø 60				
C83/C83X	Ø 80	Ø 80 + Ø 50				
C13/C13X (*)	Ø 60/100		m_{sef}	-	-	15
C33/C33X	Ø 80/125		m_{sef}	-	-	36
C63/C63X	Prevalencia residual chimenea (Pmin-Pmax): 4 - 168 Pa					
C93/C93X	Ø 80/125 + Ø 80 (1) □ mínimo 133x133 Ø mínimo 150		m	-	41	41
	Ø 60/100 + Ø 60 (2) □ mínimo 113x113 Ø mínimo 128		m	-	36	36
	Ø 60/100 + Ø 50 (3) □ mínimo 108x108 Ø mínimo 122		m	-	17	17

Tab. 14 Longitud tubos KC 18 - KR/KRB 12

(*) la pérdida de carga de la primera curva no debe considerarse al realizar el cálculo de la longitud máxima permitida.

m_{sef} = metros equivalentes evacuación de humos

m = metros lineales

(1) Longitud máxima que se puede desarrollar en un patio de luces con dimensiones mínimas indicadas (133x133 mm o Ø 150 mm), incluyendo el terminal C9. El racor con la caldera está compuesto por un adaptador 60/100 - 80/125, una curva de 90° con diámetro 80/125 mm y una prolongación de un metro de diámetro 80/125 mm.

(2) Longitud máxima que se puede desarrollar en un patio de luces con dimensiones mínimas indicadas (113x113 mm o Ø 128 mm), incluyendo el terminal C9. El racor con la caldera está compuesto por una curva de 90° con diámetro 60/100 mm y una prolongación de un metro de diámetro 60/100 mm.

(3) Longitud máxima que se puede desarrollar en un patio de luces con dimensiones mínimas indicadas (108x108 mm o Ø 122 mm), incluyendo el terminal C9. El racor con la caldera está compuesto por una curva de 90° con diámetro 60/125 mm, una prolongación de un metro diámetro 60/100 mm y la reducción 60-50.

Tipo de instalación	Diámetro tubos aspiración [mm]	Diámetro tubos evacuación [mm]	u.m.	Longitud máxima en aspiración L_A	Longitud máxima en evacuación L_S	Longitud máxima total $L_A + L_S$
B23/B23P	-	Ø 80	m_{sef}	-	139	139
	-	Ø 80 + Ø 60				
	-	Ø 80 + Ø 50				
C43/C43X	Ø 80	Ø 80	m_{sef}	139	139	139
C53/C53X	Ø 80	Ø 80 + Ø 60				
C83/C83X	Ø 80	Ø 80 + Ø 50				
C13/C13X (*)	Ø 60/100		m_{sef}	-	-	15,5
C33/C33X	Ø 80/125		m_{sef}	-	-	38
C63/C63X	Prevalencia residual chimenea (Pmin-Pmax): 8 - 250 Pa					
C93/C93X	Ø 80/125 + Ø 80 (1) □ mínimo 133x133 Ø mínimo 150		m	-	42	42
	Ø 60/100 + Ø 60 (2) □ mínimo 113x113 Ø mínimo 128		m	-	28	28
	Ø 60/100 + Ø 50 (3) □ mínimo 108x108 Ø mínimo 122		m	-	11	11

Tab. 15 Longitud tubos KC 26 - KR/KRB 24

(*) la pérdida de carga de la primera curva no debe considerarse al realizar el cálculo de la longitud máxima permitida.

m_{sef} = metros equivalentes evacuación de humos

m = metros lineales

(1) Longitud máxima que se puede desarrollar en un patio de luces con dimensiones mínimas indicadas (133x133 mm o Ø 150 mm), incluyendo el terminal C9. El racor con la caldera está compuesto por un adaptador 60/100 - 80/125, una curva de 90° con diámetro 80/125 mm y una prolongación de un metro de diámetro 80/125 mm.

(2) Longitud máxima que se puede desarrollar en un patio de luces con dimensiones mínimas indicadas (113x113 mm o Ø 128 mm), incluyendo el terminal C9. El racor con la caldera está compuesto por una curva de 90° con diámetro 60/100 mm y una prolongación de un metro de diámetro 60/100 mm.

(3) Longitud máxima que se puede desarrollar en un patio de luces con dimensiones mínimas indicadas (108x108 mm o Ø 122 mm), incluyendo el terminal C9. El racor con la caldera está compuesto por una curva de 90° con diámetro 60/125 mm, una prolongación de un metro diámetro 60/100 mm y la reducción 60-50.

Tipo de instalación	Diámetro tubos aspiración [mm]	Diámetro tubos evacuación [mm]	u.m.	Longitud máxima en aspiración L_A	Longitud máxima en evacuación L_S	Longitud máxima total $L_A + L_S$
B23/B23P	-	Ø 80	m_{sef}	-	111	111
	-	Ø 80 + Ø 60				
	-	Ø 80 + Ø 50				
C43/C43X	Ø 80	Ø 80	m_{sef}	111	111	111
C53/C53X	Ø 80	Ø 80 + Ø 60				
C83/C83X	Ø 80	Ø 80 + Ø 50				
C13/C13X (*)	Ø 60/100		m_{sef}	-	-	15,5
C33/C33X	Ø 80/125		m_{sef}	-	-	38
C63/C63X	Prevalencia residual chimenea (Pmin-Pmax): 7 - 237 Pa					
C93/C93X	Ø 80/125 + Ø 80 (1) □ mínimo 133x133 Ø mínimo 150		m	-	42	42
	Ø 60/100 + Ø 60 (2) □ mínimo 113x113 Ø mínimo 128		m	-	20	20
	Ø 60/100 + Ø 50 (3) □ mínimo 108x108 Ø mínimo 122		m	-	8	8

Tab. 16 Longitud tubos KC 30 - KR/KRB 28

(*) la pérdida de carga de la primera curva no debe considerarse al realizar el cálculo de la longitud máxima permitida.

m_{sef} = metros equivalentes evacuación de humos

m = metros lineales

(1) Longitud máxima que se puede desarrollar en un patio de luces con dimensiones mínimas indicadas (133x133 mm o Ø 150 mm), incluyendo el terminal C9. El racor con la caldera está compuesto por un adaptador 60/100 - 80/125, una curva de 90° con diámetro 80/125 mm y una prolongación de un metro de diámetro 80/125 mm.

(2) Longitud máxima que se puede desarrollar en un patio de luces con dimensiones mínimas indicadas (113x113 mm o Ø 128 mm), incluyendo el terminal C9. El racor con la caldera está compuesto por una curva de 90° con diámetro 60/100 mm y una prolongación de un metro de diámetro 60/100 mm.

(3) Longitud máxima que se puede desarrollar en un patio de luces con dimensiones mínimas indicadas (108x108 mm o Ø 122 mm), incluyendo el terminal C9. El racor con la caldera está compuesto por una curva de 90° con diámetro 60/125 mm, una prolongación de un metro diámetro 60/100 mm y la reducción 60-50.

Tipo de instalación	Diámetro tubos aspiración [mm]	Diámetro tubos evacuación [mm]	u.m.	Longitud máxima en aspiración L_A	Longitud máxima en evacuación L_S	Longitud máxima total $L_A + L_S$
B23/B23P	-	Ø 80	m_{sef}	-	85	85
	-	Ø 80 + Ø 60				
	-	Ø 80 + Ø 50				
C43/C43X	Ø 80	Ø 80	m_{sef}	85	85	85
C53/C53X	Ø 80	Ø 80 + Ø 60				
C83/C83X	Ø 80	Ø 80 + Ø 50				
C13/C13X (*)	Ø 60/100		m_{sef}	-	-	14
C33/C33X	Ø 80/125		m_{sef}	-	-	42
C63/C63X	Prevalencia residual chimenea (Pmin-Pmax): 8,8 - 222 Pa					
C93/C93X	Ø 80/125 + Ø 80 (1) □ mínimo 133x133 Ø mínimo 150		m	-	42	42
	Ø 60/100 + Ø 60 (2) □ mínimo 113x113 Ø mínimo 128		m	-	18	18
	Ø 60/100 + Ø 50 (3) □ mínimo 108x108 Ø mínimo 122		m	-	7	7

Tab. 17 Longitud tubos KC 35 - KR/KRB 32

(*) la pérdida de carga de la primera curva no debe considerarse al realizar el cálculo de la longitud máxima permitida.

m_{sef} = metros equivalentes evacuación de humos

m = metros lineales

(1) Longitud máxima que se puede desarrollar en un patio de luces con dimensiones mínimas indicadas (133x133 mm o Ø 150 mm), incluyendo el terminal C9. El racor con la caldera está compuesto por un adaptador 60/100 - 80/125, una curva de 90° con diámetro 80/125 mm y una prolongación de un metro de diámetro 80/125 mm.

(2) Longitud máxima que se puede desarrollar en un patio de luces con dimensiones mínimas indicadas (113x113 mm o Ø 128 mm), incluyendo el terminal C9. El racor con la caldera está compuesto por una curva de 90° con diámetro 60/100 mm y una prolongación de un metro de diámetro 60/100 mm.

(3) Longitud máxima que se puede desarrollar en un patio de luces con dimensiones mínimas indicadas (108x108 mm o Ø 122 mm), incluyendo el terminal C9. El racor con la caldera está compuesto por una curva de 90° con diámetro 60/125 mm, una prolongación de un metro diámetro 60/100 mm y la reducción 60-50.

2.7.5 Tablas de las pérdidas de carga

Pérdidas de carga conductos separados Ø 80 mm (en metros equivalentes en la evacuación de humos (m_{set}))

Componente	Código	KC 18 KR 12 KRB 12		KC 26 KR 24 KRB 24		KC 30 KR 28 KRB 28		KC 35 KR 32 KRB 32	
		A	S	A	S	A	S	A	S
		DN 80 Prolongación L=1000 mm	0PROLUNG00	0,5	1,0	0,5	1,0	0,5	1,0
DN 80 Prolongación L=500 mm	0PROLUNG01	0,5	0,5	0,5	0,5	0,5	0,5	0,5	0,5
DN 80 Curva 90°	0CURVAXX02	0,5	1,0	1,0	1,0	1,0	1,0	1,0	1,5
DN 80 Curva 45°	0CURVAXX01	0,5	1,0	0,5	1,0	0,5	1,0	0,5	1,0
DN 80 Racor en T para inspección visual y recogida condensación	0KITTRACT00	-	-	-	-	-	-	-	-
DN 80 Racor en T	0RACCORT00	0,5	1,0	0,5	1,0	0,5	1,0	0,5	1,0
DN 80 Prolongación telescópica L= 340...450 mm	0PROLTEL01	0,5	0,5	0,5	0,5	0,5	0,5	0,5	0,5
DN 80 Terminal de techo	0CAMISCA00	-	5,0	-	5,5	-	5,5	-	5,5
DN 80 Conducto flexible L=20.000 mm	0TUBOFLE01	13,5	20,0	13,0	20,0	13,0	20,0	13,5	20,0
DN 80 Rejilla de aspiración	0GRIGASP01	5,0	-	5,5	-	5,5	-	6,0	-
DN 80 Terminal de evacuación de humos L=1000 mm	0TERMSCA00	-	4,5	-	5,0	-	5,0	-	5,0
DN 80/80 Terminal de aspiración/evacuación lado humos	0CAMIASP00	3,5	5,0	4,0	5,5	4,0	5,5	4,0	5,5

Tab. 18 Pérdidas de carga conductos separados Ø 80 mm

Pérdidas de carga de los conductos separados Ø 80 + entubación Ø 50 mm (en metros equivalentes en la evacuación de humos (m_{set}))

Componente	Código	KC 18 KR 12 KRB 12		KC 26 KR 24 KRB 24		KC 30 KR 28 KRB 28		KC 35 KR 32 KRB 32	
		A	S	A	S	A	S	A	S
		DN 80 Prolongación L=1000 mm	0PROLUNG00	0,5	1,0	0,5	1,0	0,5	1,0
DN 80 Prolongación L=500 mm	0PROLUNG01	0,5	0,5	0,5	0,5	0,5	0,5	0,5	0,5
DN 80 Curva 90°	0CURVAXX02	0,5	1,0	1,0	1,0	1,0	1,0	1,0	1,5
DN 80 Curva 45°	0CURVAXX01	0,5	1,0	0,5	1,0	0,5	1,0	0,5	1,0
DN 80 Racor en T para inspección visual y recogida condensación	0KITTRACT00	-	-	-	-	-	-	-	-
DN 80 Racor en T	0RACCORT00	0,5	1,0	0,5	1,0	0,5	1,0	0,5	1,0
DN 80 Prolongación telescópica L= 340...450 mm	0PROLTEL01	0,5	0,5	0,5	0,5	0,5	0,5	0,5	0,5
DN 80 Terminal de techo	0CAMISCA00	-	5,0	-	5,5	-	5,5	-	5,5
DN 80 Conducto flexible L=20.000 mm	0TUBOFLE01	13,5	20,0	13,0	20,0	13,0	20,0	13,5	20,0
DN 80 Rejilla de aspiración	0GRIGASP01	5,0	-	5,5	-	5,5	-	6,0	-
DN 80 Terminal de evacuación de humos L=1000 mm	0TERMSCA00	-	4,5	-	5,0	-	5,0	-	5,0
DN 80/80 Terminal de aspiración/evacuación lado humos	0CAMIASP00	3,5	5,0	4,0	5,5	4,0	5,5	4,0	5,5
DN 50 Prolongación M-H - L=1000 mm	0PROLUNG32	7,5	11,0	7,0	11,0	7,0	11,0	7,0	11,0
DN 50 mm Curva 87°	0CURVAXX33	6,5	9,5	7,0	10,5	7,5	11,0	7,5	11,5
DN 50 mm Curva 45°	0CURVAXX34	3,0	4,0	3,0	4,5	3,0	5,0	3,5	5,0
DN 50 Terminal aspiración L=1000 mm	0TERMASP02	32,0	-	34,0	-	35,0	-	36,0	-
DN 80/DN 50 Reducción M/H	0RIDUZIO32	5,0	6,0	5,5	6,5	6,0	6,5	6,0	7,0
DN 50 Racor en T M/M/H	0KITTRACT06	14,0	20,5	15,0	22,5	15,5	23,5	16,5	24,0
DN 50 Conducto flexible rollo 20 metros	0TUBOFLE08	146,0	216,5	143,0	218,5	144,5	219,0	146,0	219,5
DN 50 Kit adaptadores tubo flexible	0KADAFLE02	-	-	-	-	-	-	-	-
DN 50 Terminal evacuación L=366 mm	0TERMSCA04	-	18,0	-	20,0	-	20,5	-	21,0
DN 50 Terminal vertical	0TERMTET02	-	12,5	-	14,0	-	14,5	-	14,5
DN 50 Terminal vertical para flexible con teja	0TERMTET03	-	16,5	-	18,0	-	18,5	-	19,0

Tab. 19 Pérdidas de carga de los conductos separados Ø 80+ entubación Ø 50 mm

A = aspiración aire

S = evacuación de humos

Pérdidas de carga de los conductos separados Ø 80 + entubación Ø 60 mm (en metros equivalentes en la evacuación de humos (m_{set}))

Componente	Código	KC 18		KC 26		KC 30		KC 35	
		KR 12		KR 24		KR 28		KR 32	
		KRB 12	KRB 24	KRB 28	KRB 32	A	S	A	S
		A	S	A	S	A	S	A	S
DN 80 Prolongación L=1000 mm	0PROLUNG00	0,5	1,0	0,5	1,0	0,5	1,0	0,5	1,0
DN 80 Prolongación L=500 mm	0PROLUNG01	0,5	0,5	0,5	0,5	0,5	0,5	0,5	0,5
DN 80 Curva 90°	0CURVAXX02	0,5	1,0	1,0	1,0	1,0	1,0	1,0	1,5
DN 80 Curva 45°	0CURVAXX01	0,5	1,0	0,5	1,0	0,5	1,0	0,5	1,0
DN 80 Racor en T para inspección visual y recogida condensación	0KITTRACT00	-	-	-	-	-	-	-	-
DN 80 Racor en T	0RACCORT00	0,5	1,0	0,5	1,0	0,5	1,0	0,5	1,0
DN 80 Prolongación telescópica L= 340...450 mm	0PROLTEL01	0,5	0,5	0,5	0,5	0,5	0,5	0,5	0,5
DN 80 Terminal de techo	0CAMISCA00	-	5,0	-	5,5	-	5,5	-	5,5
DN 80 Conducto flexible L=20.000 mm	0TUBOFLE01	13,5	20,0	13,0	20,0	13,0	20,0	13,5	20,0
DN 80 Rejilla de aspiración	0GRIGASP01	5,0	-	5,5	-	5,5	-	6,0	-
DN 80 Terminal de evacuación de humos L=1000 mm	0TERMSCA00	-	4,5	-	5,0	-	5,0	-	5,0
DN 80/80 Terminal de aspiración/evacuación lado humos	0CAMIASP00	3,5	5,0	4,0	5,5	4,0	5,5	4,0	5,5
DN 60 Prolongación M-H - L=500 mm	0PROLUNG18	1,5	2,0	1,5	2,0	1,5	2,0	1,5	2,0
DN 60 Prolongación M-H - L=1000 mm	0PROLUNG16	3,0	4,0	3,0	4,5	3,0	4,5	3,0	4,5
DN 60 Prolongación M-H - L=2000 mm	0PROLUNG17	5,5	8,5	5,5	8,5	5,5	8,5	5,5	8,5
DN 60 mm Curva 87°	0CURVAXX16	1,5	2,5	1,5	2,5	1,5	2,5	2,0	2,5
DN 60 mm Curva 45°	0CURVAXX17	2,0	3,0	2,0	3,0	2,0	3,0	2,0	3,5
DN 60 Racor en T M/M/H	0RACCORT06	6,5	9,5	7,0	10,5	7,0	10,5	7,5	11,0
DN 80/DN 60 Reducción M/H	0RIDUZIO19	1,5	0,5	1,5	0,5	1,5	0,5	1,5	1,0
DN 60/DN 80 Reducción M/H	0RIDUZIO10	1,5	0,5	1,5	0,5	1,5	0,5	1,5	0,5
DN 60 Conducto flexible rollo 20 metros	0TUBOFLE07	57,5	85,0	56,0	85,5	56,5	85,5	57,0	86,0
DN 60 Kit adaptadores tubo flexible	0KADAFLE01	-	-	-	-	-	-	-	-
DN 60 Terminal aspiración L=920 mm	0TERMASP01	15,5	-	16,5	-	17,0	-	17,5	-
DN 60 Terminal evacuación L=920 mm	0TERMSCA01	-	16,5	-	17,5	-	18,0	-	18,5
DN 60 mm Curva 87°	0CURVAXX22	1,5	2,5	1,5	2,5	1,5	2,5	2,0	2,5
DN 60 mm Rejilla de aspiración/evacuación	0YTERCON00	17,0	12,5	18,5	14,0	19,0	14,0	19,5	14,5
DN 60 Terminal de techo plástico	0TERMTET04	-	13,0	-	14,0	-	14,5	-	15,0

Tab. 20 Pérdidas de carga de los conductos separados Ø 80+ entubación Ø 60 mm

A = aspiración aire

S = evacuación de humos

Ejemplo de cálculo



ADVERTENCIA

Es obligatorio proteger la aspiración de aire y la evacuación de humos de la entrada de cuerpos externos mediante terminales/rejillas de protección específicas.

Cálculo máximo conducto vertical de 60 mm entubado, con 4 m de aspiración y 4 m de evacuación con conducto de 80 mm antes de reducirse a 60 mm para entubarlo en un patio de luces vertical.

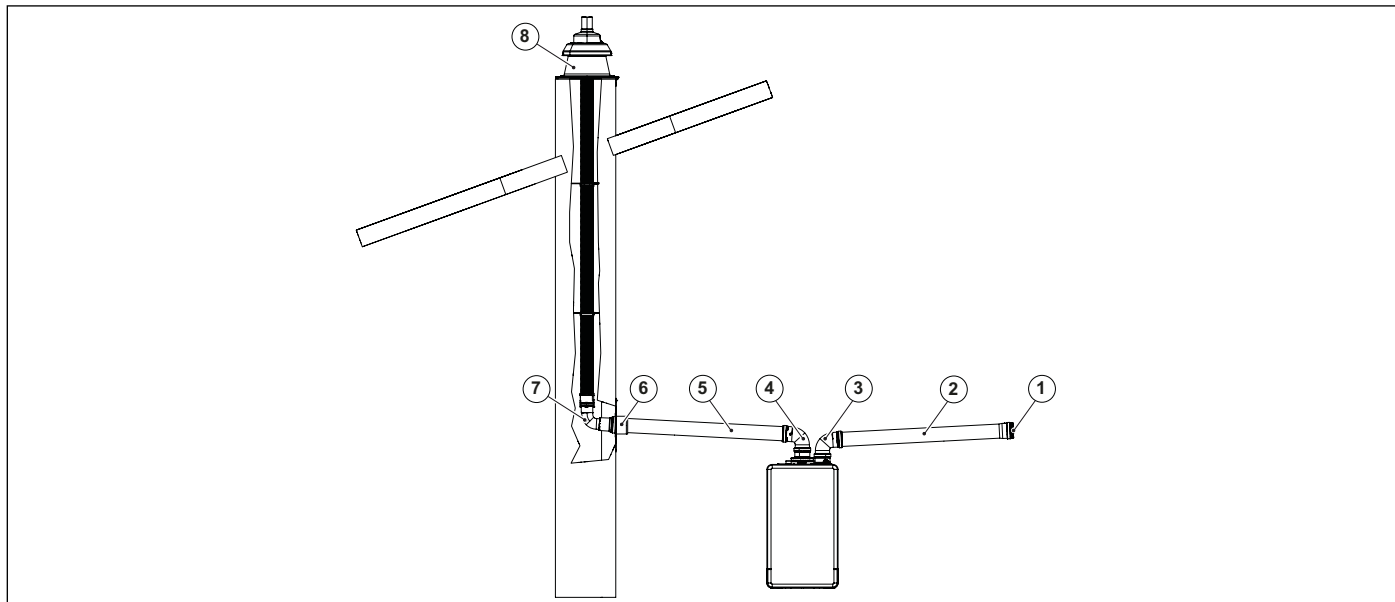


Fig. 16 Conductos separados con entubación

Ref.	Descripción	Kit humos	Cantidad	Metros equivalentes			
				KC 18 KR - KRB 12	KC 26 KR - KRB 24	KC 30 KR - KRB 28	KC 35 KR - KRB 32
1	DN 80 Rejilla de aspiración	0GRIGASP01	1	5,0	5,5	5,5	6,0
2	DN 80 Prolongación L=1000 mm	0PROLUNG00	4	2,0	2,0	2,0	2,0
3	DN 80 Curva 90°	0CURVAXX02	1	0,5	1,0	1,0	1,0
4	DN 80 Curva 90°	0CURVAXX02	1	1,0	1,0	1,0	1,5
5	DN 80 Prolongación L=1000 mm	0PROLUNG00	4	4,0	4,0	4,0	4,0
6	DN 80/DN 60 Reducción M/H	0RIDUZIO19	1	0,5	0,5	0,5	1,0
7	DN 60 mm Curva 87°	0CURVAXX16	1	2,5	2,5	2,5	2,5
8	DN 60 Terminal de techo plástico	0TERMDET04	1	13,0	14,0	14,5	15,0
Total pérdidas de carga				28,5	30,5	31,0	33,0

Tab. 21 Cálculo máximo conducto vertical de 60 mm entubado

KC 18 - KR/KRB 12

Total metros equivalentes disponibles = 196 m_{sef}
 Metros equivalentes residuales disponibles = (196 - 28,5) = 167,5 m_{sef}
 Valor pérdida equivalente tramo de 1 m de tubo de evacuación Ø60 = 4 m_{sef}
 Longitud máxima tramo vertical Ø60 (terminal excluido) = 74,5 / 4 = 41,9 m

KC 26 - KR/KRB 24

Total metros equivalentes disponibles = 139 m_{sef}
 Metros equivalentes residuales disponibles = (139 - 30,5) = 108,5 m_{sef}
 Valor pérdida equivalente tramo de 1 m de tubo de evacuación Ø60 = 4,5 m_{sef}
 Longitud máxima tramo vertical Ø60 (terminal excluido) = 108,5 / 4,5 = 24,1 m

KC 30 - KR/KRB 28

Total metros equivalentes disponibles = 111 m_{sef}

Metros equivalentes residuales disponibles = (111 - 31) = 80 m_{sef}

Valor pérdida equivalente tramo de 1 m de tubo de evacuación Ø60 = 4,5 m_{sef}

Longitud máxima tramo vertical Ø60 (terminal excluido) = 80 / 4,5 = 17,8 m

KC 35 - KR/KRB 32

Total metros equivalentes disponibles = 85 m_{sef}

Metros equivalentes residuales disponibles = (85 - 33) = 52 m_{sef}

Valor pérdida equivalente tramo de 1 m de tubo de evacuación Ø60 = 4,5 m_{sef}

Longitud máxima tramo vertical Ø60 (terminal excluido) = 52 / 4,5 = 11,6 m

Pérdidas de carga de los conductos concéntricos Ø 60/100 mm (en metros equivalentes en la evacuación de humos (m_{sef}))

Componente	Código	KC 18	KC 26	KC 30	KC 35
		KR 12	KR 24	KR 28	KR 32
		KRB 12	KRB 24	KRB 28	KRB 32
		A + S	A + S	A + S	A + S
DN 60/100 Terminal pared + Curva 90°	0CONDASP00	5,0	5,5	5,5	6,0
DN 60/100 Prolongación L=1000 mm	0PROLUNG02	1,0	1,0	1,0	1,0
DN 60/100 Prolongación L=500 mm	0PROLUNG03	0,5	0,5	0,5	0,5
DN 60/100 Curva 90°	0CURVAXX05	1,0	1,0	1,0	1,0
DN 60/100 Curva 45°	0CURVAXX04	0,5	0,5	0,5	0,5
DN 60/100 Terminal evacuación de techo	0KCAMASP00	4,5	5,0	5,0	5,0

Tab. 22 Pérdidas de carga de los conductos concéntricos Ø 60/100 mm

Pérdidas de carga conductos concéntricos Ø 80/125 mm (en metros equivalentes en la evacuación de humos (m_{sef}))

Componente	Código	KC 18	KC 26	KC 30	KC 35
		KR 12	KR 24	KR 28	KR 32
		KRB 12	KRB 24	KRB 28	KRB 32
		A + S	A + S	A + S	A + S
DN 60/100-80/125 Adaptador 60/100 a 80/125	0KITADCO00	1,0	1,0	1,0	1,0
DN 80/125 Curva 90°	0CURVAXX07	1,0	1,0	1,0	1,0
DN 80/125 Terminal de pared	0KITASCA01	5,0	5,5	6,0	6,0
DN 80/125 Prolongación L=1000	0PROLUNG04	1,0	1,0	1,0	1,0
DN 80/125 Prolongación L=500	0PROLUNG05	0,5	0,5	0,5	0,5
DN 80/125 Terminal coaxial evacuación de pared con adaptador 60/100-80/125 + Curva 90° + Terminal 80/125	0KITASCA00	7,0	7,5	7,5	8,0
DN 80/125 Curva 45°	0CURVAXX06	0,5	1,0	1,0	1,0
DN 80/125 Terminal de techo	0KITCACO01	5,5	6,0	6,0	6,0
DN 80/125 Terminal coaxial evacuación de pared con adaptador 60/100-80/125 + Terminal de techo 80/125	0KITCACO00	6,0	7,0	7,0	7,0

Tab. 23 Pérdidas de carga de los conductos concéntricos Ø 80/125 mm

A + S = aspiración aire + evacuación humos

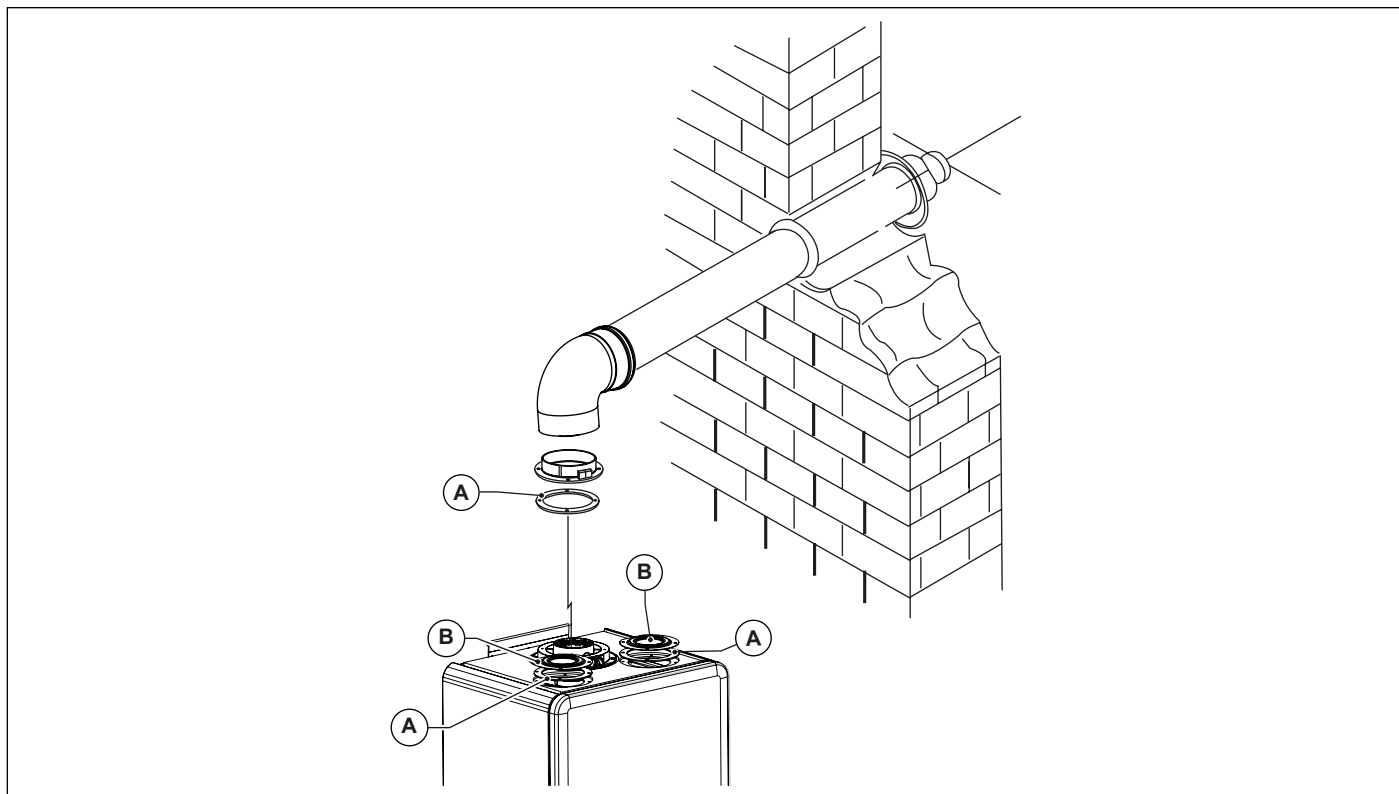


Fig. 17 Conductos coaxiales tipo C13 - C33

- A. Junta
- B. Tapón cierre

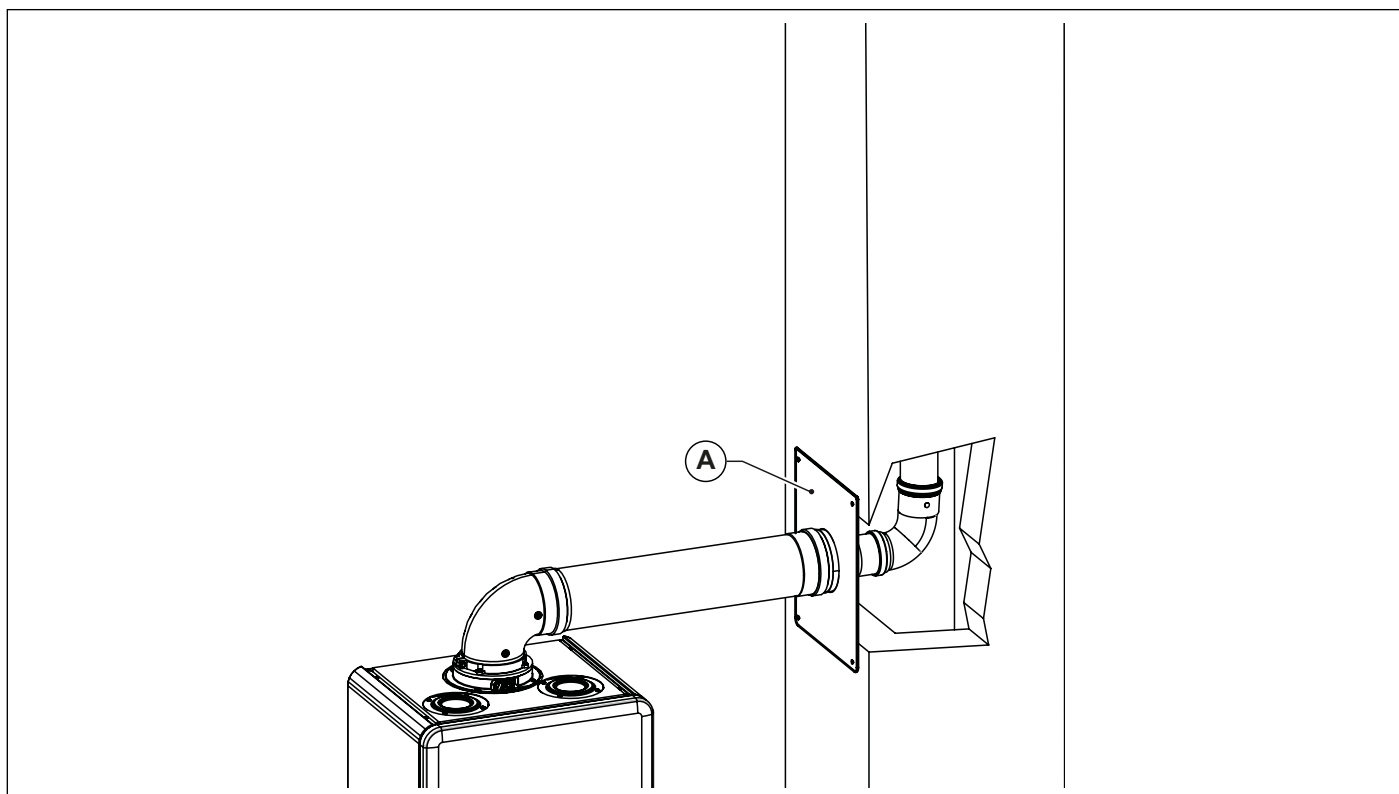


Fig. 18 Conductos coaxiales tipo C93

Ref.	Código accesorio (opcional)	Descripción
A	OPIASINT01	Kit placa entubación Ø 80/125
	OPIASINT02	Kit placa entubación Ø 60/100

2.8 Medida en obra del rendimiento de combustión

2.8.1 Función deshollinado

La caldera dispone de la función deshollinado que debe ser utilizada para la medida en obra del rendimiento de combustión y para la regulación del quemador.

Para activar la función deshollinador se debe:

- presionar la tecla menú (☰);
- girar el codificador para seleccionar el símbolo deshollinador (🔧);
- presionar el codificador para entrar a la función deshollinador.

En el display LCD se muestra la temperatura de ida y el símbolo 🔧.

Con el codificador se puede variar el número de revoluciones del ventilador pasando de un valor mínimo a un valor máximo.

Para salir de la función deshollinador, presionar la tecla ↶ o esperar 15 minutos.

2.8.2 Medidas

La caldera cuenta con una torre para la conexión de la tubería de aspiración del aire/evacuación de humos (ver Fig. 19 Posición tapones y Fig. 20 Posición orificios).

En la torre han sido preparados orificios para el acceso directo del aire de combustión y a la evacuación de los humos (ver Fig. 20 Posición orificios).

Antes de efectuar las mediciones quitar los tapones **A** y **B** de los orificios preparados sobre la torre (ver Fig. 19 Posición tapones).

Para determinar el rendimiento de combustión hay que efectuar las siguientes mediciones:

- medida del aire comburente tomada en el agujero específico **1** (ver Fig. 20 Posición orificios).
- medición de la temperatura de los humos y del CO₂ tomada en el agujero específico **2** (ver Fig. 20 Posición orificios).

Efectuar las mediciones con la caldera a régimen.

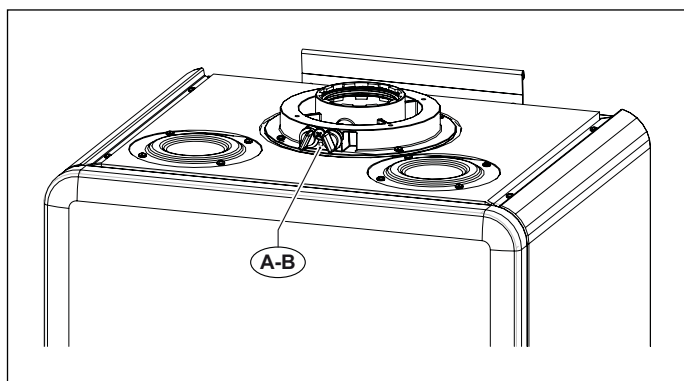


Fig. 19 Posición tapones

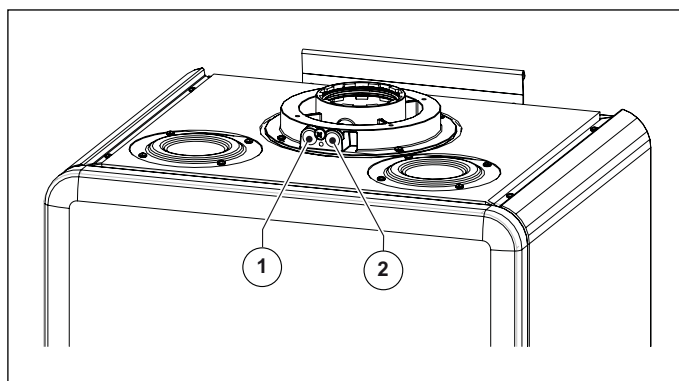


Fig. 20 Posición orificios

2.9 Conexión a la red de gas

La sección de la tubería depende de su longitud, del tipo de recorrido y del caudal de gas.
La tubería de alimentación debe tener una sección igual o superior a la utilizada en la caldera.



PELIGRO

Atenerse a las normas vigentes que aquí se consideran íntegramente transcritas.

Se recuerda que antes de poner en servicio una instalación de distribución interior de gas, y por tanto antes de conectarla al contador, se debe verificar la estanquidad.

Si alguna parte de la instalación no está a la vista, la prueba de estanquidad debe preceder a la cobertura de la tubería. La prueba de estanquidad NO debe ser efectuada con gas combustible: utilizar para este fin aire o nitrógeno.

Con presencia de gas en las tuberías recordar que está prohibido buscar fugas por medio de llamas, utilizar para ello los productos adecuados que se pueden encontrar en el mercado.

ES OBLIGATORIO, para conectar la toma de gas de la caldera a la tubería de alimentación colocar una junta (A) de medidas y materiales adecuados (ver Fig. 21 Conexión a la red de gas).

Para la conexión NO debe utilizarse cáñamo, cinta de teflón y similares.

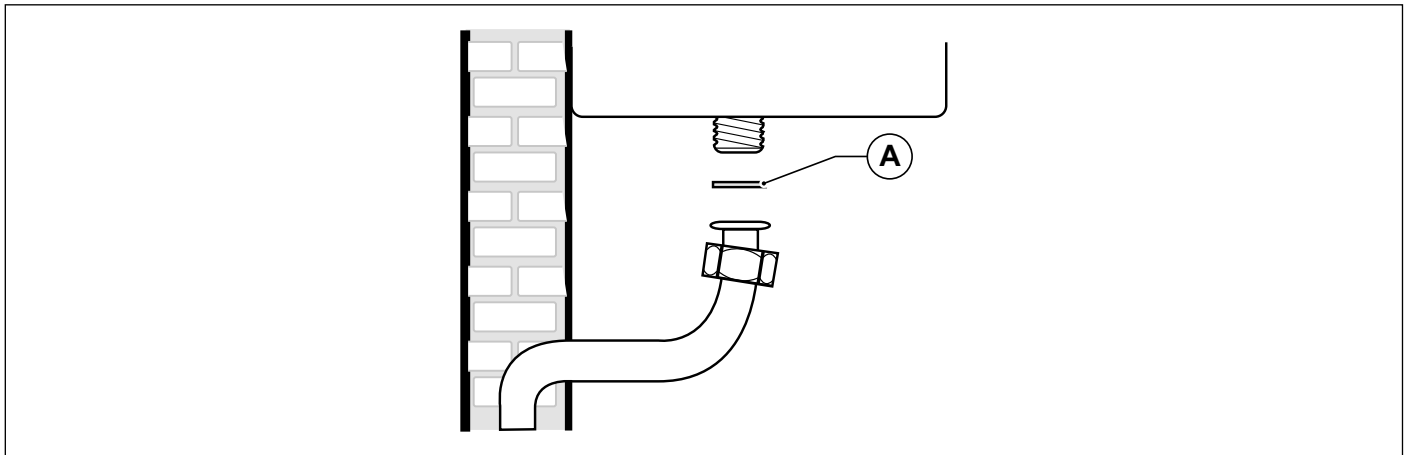


Fig. 21 Conexión a la red de gas

2.10 Conexiones hidráulicas

2.10.1 Calor

Antes de la instalación se recomienda su limpieza para eliminar las impurezas que podrían provenir de los componentes y que dañarían el circulador o el intercambiador.

La ida y el retorno de la calefacción deben empalmarse a la calderas con los respectivos racores de 3/4" **M** y **R** (ver Fig. 7 Plantilla de instalación).

Para el dimensionamiento de los tubos del circuito de calefacción es necesario tener en cuenta las pérdidas de carga producidas por los radiadores, por las eventuales válvulas termostáticas, por las válvulas de cierre de los radiadores y por la configuración propia de la instalación.



ADVERTENCIA

Es necesario conducir al desagüe la evacuación de la válvula de seguridad montada en la caldera. Una eventual apertura de la válvula de seguridad puede provocar la inundación del local en el que la caldera está instalada si no se realiza tal conducción.

El fabricante declina toda responsabilidad por daños a personas, animales y cosas derivados de la inobservancia de lo anteriormente dicho.

2.10.2 Sanitario

Antes de la instalación se recomienda su limpieza para eliminar las impurezas que podrían provenir de los componentes y que dañarían el circulador o el intercambiador.

Modelo KC

La entrada agua fría y la salida agua caliente sanitaria deben empalmarse a la caldera en los respectivos racores de 1/2" F y C. La dureza del agua de alimentación condiciona la frecuencia de limpieza y/o sustitución del serpentín de intercambio térmico.

Modelo KR

La entrada agua fría debe estar empalmada a la caldera en los respectivos racores de 1/2" F.

Modelo KRB

El retorno desde el acumulador (RB) y la ida al acumulador (MB) deben estar empalmados a la caldera en los respectivos empalmes de 1/2" F y C.



ADVERTENCIA

De acuerdo a la dureza del agua de alimentación, se debe evaluar la oportunidad de instalar aparatos de uso doméstico de dosificación de productos de pureza alimentaria, empleados para el tratamiento de aguas potables conforme a la legislación vigente en la materia.

Con aguas de alimentación con dureza superior a 15°f es siempre aconsejable el tratamiento del agua.

Por las características físico-químicas que asume, puede que el agua procedente de los suavizadores comunes no sea compatible con algunos componentes de la instalación de calefacción, ya que la carga de la instalación se realiza con el agua de la instalación sanitaria.

Por esto es preferible el uso de dosificadores de polifosfatos.

2.10.3 Descarga condensación

Para la evacuación de la condensación, atenerse a las normativas vigentes que se consideran aquí integralmente transcritas.

Si no existen contraindicaciones especiales, la condensación producida en la fase de combustión debe ser encauzada (por medio del conducto de evacuación de la condensación) a un sistema de evacuación que la haga fluir a la red de evacuación de los reflujos domésticos que por su componente básico, contrarresten la acidez de la condensación de los humos. Para evitar un retorno de los malos olores de la red de evacuación de los reflujos domésticos, se recomienda aplicar un sellado anti-olores entre el sistema de evacuación de la condensación y la red de evacuación de reflujos domésticos. El sistema de evacuación de la condensación y la red de evacuación reflujos domésticos deben estar contruidos con materiales adecuados, resistentes al ataque del agua de condensación. El sistema de evacuación de la condensación se debe conectar a la específica conexión (A) preparada en la caldera (ver Fig. 22 Descarga condensación).



ADVERTENCIA

El fabricante declina toda responsabilidad por daños a personas, animales y cosas derivados de la inobservancia de lo anteriormente dicho.

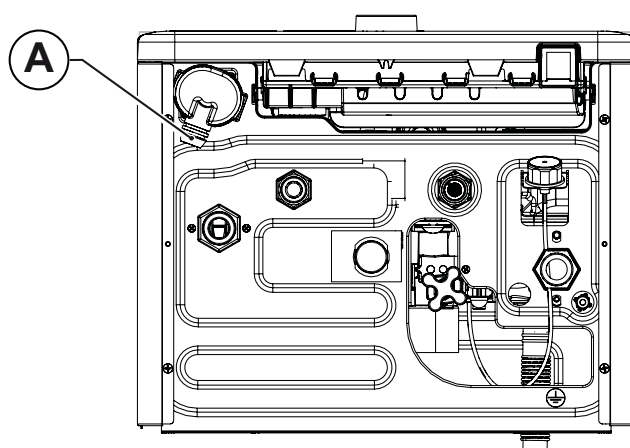


Fig. 22 Descarga condensación

2.11 Conexión a la red eléctrica

La caldera se entrega con un cable de alimentación tripolar, ya conectado por un terminal a la tarjeta electrónica, protegido contra las roturas por medio de un sujetacable.

La caldera debe conectarse a una red eléctrica de 230V-50 Hz.

En la conexión respetar la polaridad conectando correctamente fase y neutro.

Durante la instalación atenerse a las normas de instalación vigentes que se consideran aquí íntegramente transcritas.

Se debe instalar un interruptor de fácil acceso línea arriba de la caldera, directamente conectado a los bornes de alimentación. La instalación debe realizarse con separación de los contactos en todos los polos para permitir una desconexión completa en las condiciones de la categoría de sobretensión III y realizar todas las operaciones de mantenimiento de forma segura.

La línea de alimentación de la caldera debe estar protegida por un interruptor magnetotérmico diferencial con poder de interrupción adecuado. La red de alimentación eléctrica debe tener una toma de tierra segura.

Es necesario verificar este requisito fundamental de seguridad; en caso de duda pedir que personal cualificado realice un control meticuloso de la instalación eléctrica.



ADVERTENCIA

El fabricante no se responsabiliza de los daños provocados por la falta de toma de tierra de la instalación: NO deben utilizarse como tomas de tierra las tuberías de las instalaciones de gas, agua sanitaria y calefacción.

2.12 Conexión al termostato ambiente (opcional)

La caldera puede ser conectada a un termostato ambiente (opcional no obligatorio).

Los contactos del termostato ambiente deberán llevar una carga de 5 mA a 24 V.

Los cables del termostato ambiente deben estar conectados a los bornes (1) y (2) de la tarjeta eléctrica (ver *Esquemas eléctricos* en la página 59) después de haber retirado el puente suministrado de serie con la caldera.

Los cables del termostato ambiente no deben estar envainados juntos con los cables de la alimentación eléctrica.

2.13 Instalación de la sonda ambiente (opcional)

La caldera puede conectarse a una sonda que mide la temperatura ambiente (opcional no obligatorio, suministrado por el fabricante).



ADVERTENCIA

Utilizar sólo sondas ambiente originales, suministradas por el fabricante.

Si se utilizan sondas ambiente no originales, no suministradas por el fabricante, no está garantizado el funcionamiento correcto de la sonda ni de la caldera.

La sonda para la medición de la temperatura ambiente debe ser conectada con un cable con doble aislamiento que tenga una sección mínima de 0,35 mm².

La sonda ambiente tiene que conectarse a los bornes (1) y (2) de la placa electrónica de la caldera.



ADVERTENCIA

Los cables de la sonda de medición de la temperatura ambiente NO deben estar envainados junto con los cables de la alimentación eléctrica.

Si se instala la sonda ambiente, el parámetro **P61** se debe programar en 20.

Para la instalación de la sonda ambiente, seguir las instrucciones adjuntas a la misma.

Colocar la sonda ambiente sobre una pared interna de la vivienda, a una altura de aproximadamente 1,5 m del suelo, en posición adecuada para detectar correctamente la temperatura del ambiente evitando la instalación en nichos, detrás de puertas o cortinas, cerca de fuentes de calor, expuesta directamente a los rayos del sol, a corrientes de aire o a salpicaduras de agua.

La sonda ambiente actúa modificando automáticamente la temperatura de impulsión del circuito de calefacción en función de:

- Temperatura ambiente programada.
- Temperatura ambiente si el parámetro P39 = 1.
- Temperatura exterior si el parámetro P39 = 2.
- Temperatura ambiente y exterior si el parámetro P39 = 3.

La temperatura ambiente se programa mediante el codificador (tecla B) que, con sonda ambiente instalada, pierde la función de configuración de la temperatura del agua de calefacción (ver apartado Funcionamiento con sonda ambiente en el MANUAL DE USO).

El valor de la temperatura ambiente detectada por la sonda ambiente se puede visualizar mediante el parámetro P210 presente en el menú INFO (ver sección MENÚ INFO en el MANUAL DE USO).

2.14 Instalación y funcionamiento con Mando Remoto Open Therm (opcional)



ADVERTENCIA

Utilizar solamente Mandos Remotos originales, suministrados por el fabricante.

Si se utilizan Mandos Remotos no originales, no suministrados por el fabricante, no se garantiza el funcionamiento correcto del Mando Remoto y de la caldera.

La caldera puede conectarse a un Mando Remoto Open Therm (opcional no obligatorio, suministrado por el fabricante).

La instalación del Mando Remoto debe ser efectuada únicamente por personal cualificado.

Para la instalación del Mando Remoto seguir las instrucciones que se adjuntan con el Mando Remoto.

Colocar el Mando Remoto en una pared interna de la habitación, a una altura de aproximadamente 1,5 m del suelo, en posición adecuada para medir correctamente la temperatura del ambiente evitando ser instalado en nichos, detrás de puertas o de cortinas, cerca de fuentes de calor, expuesto a rayos solares directos, corriente de aire o chorros de agua.

Los cables del Mando Remoto se deben conectar a los bornes 3 y 4 de la tarjeta eléctrica.

La conexión del Mando Remoto está protegida contra la falsa polaridad, esto significa que se pueden intercambiar las conexiones.



ADVERTENCIA

El Mando Remoto no debe conectarse a la alimentación eléctrica 230 V ~ 50 Hz.

Los cables del Mando Remoto no deben conducirse junto con los cables de la alimentación eléctrica: de lo contrario, las posibles interferencias debido a la presencia de otros cables eléctricos podría provocar funcionamientos defectuosos del Mando Remoto.



ADVERTENCIA

Cuando se conecta el Mando Remoto a los bornes 3 y 4, configurar el parámetro P61 en el valor 0 o 2 (ver apartado *Parámetros TSP* en la página 49).

Para la programación completa del Mando Remoto, remitirse al manual de instrucciones incluido en el kit del Mando Remoto.

La comunicación entre tarjeta y Mando Remoto se verifica en todas las modalidades de funcionamiento: OFF, VERANO, INVIERNO, SÓLO CALEFACCIÓN.

El display de la caldera refleja las configuraciones efectuadas por el Mando Remoto, por lo que respecta las modalidades de funcionamiento.

Mediante el Mando Remoto se pueden leer y configurar una serie de parámetros, denominados **TSP**, reservados al personal cualificado


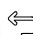
La configuración del parámetro **TSP0** configura la tabla de los datos de default y restablece todos los datos originales, anulando todas las eventuales modificaciones efectuadas precedentemente en cada parámetro individual.

Si se detecta que el valor de un parámetro es erróneo, su valor es restablecido tomando datos por defecto de la tabla.

Si el valor que se desea configurar está fuera de los límites admitidos por el parámetro, el nuevo valor es rechazado y se conserva el existente.

2.15 Selección del rango de funcionamiento en calefacción

Para regular la temperatura del agua de calefacción seguir las indicaciones a continuación:

- girar el codificador (tecla B), el área donde está el símbolo de calefacción  cambia a gris;
- presionar el codificador;
- girar el codificador en sentido horario o antihorario para aumentar o disminuir la temperatura de set-point de la calefacción;
- presionar el codificador para confirmar el valor programado;
- presionar la tecla  para salir de la regulación del set-point.

El campo de regulación de la temperatura del agua de calefacción depende del rango de funcionamiento seleccionado:

- rango estándar: de 20 °C a 78 °C (con el codificador como se indica arriba);
- rango reducido: de 20 °C a 45 °C (con el codificador como se indica arriba).

El rango estándar está activado con parámetro **P62, P64 y P66** ≥ 100 , mientras que el rango reducido con parámetro **P62, P64 y P66** < 100 .

Los dos rangos se pueden seleccionar aunque no se encuentre conectada la sonda exterior.

El tiempo de espera entre un encendido y el otro de la caldera, que sirve para evitar frecuentes encendidos y apagados de la caldera durante el funcionamiento en calefacción, es equivalente a 4 minutos para ambos rangos, que se puede modificar con el parámetro **P11**.

Si por el contrario, la temperatura del agua de la instalación desciende por debajo de un determinado valor, el tiempo de espera se pone a cero y la caldera se enciende de nuevo, como muestra la siguiente tabla:

Rango seleccionado	Temperatura de re-encendido
Rango estándar	$< 30^{\circ}\text{C}$ (P27)
Rango reducido	$< 20^{\circ}\text{C}$

Tab. 24 Temperaturas de reencendido del quemador

La selección del rango de funcionamiento debe ser efectuada por el instalador o por un Centro de Asistencia.

2.16 Instalación de la sonda externa (opcional) y funcionamiento con temperatura variable

La caldera puede conectarse a una sonda que mide la temperatura ambiente (opcional no obligatorio, suministrado por el fabricante) para el funcionamiento a temperatura deslizable.



ADVERTENCIA

Utilizar sólo sondas externas originales suministradas por el fabricante.

Si se utilizan sondas externas no originales, no suministrados por el fabricante, no está garantizado el funcionamiento correcto de la sonda externa ni de la caldera.

La sonda para la medida de la temperatura externa debe ser conectada con un cable con doble aislamiento que tenga una sección mínima de 0,35 mm².

La sonda externa tiene que conectarse a los bornes (5) y (6) de la placa electrónica de la caldera.



ADVERTENCIA

Los cables del sensor de medida de la temperatura externa NO deben estar envainados junto con los cables de la alimentación eléctrica

La sonda externa debe instalarse sobre una pared expuesta a NORTE-NORESTE, en una posición protegida de los agentes atmosféricos.

No instalar la sonda externa en el hueco de las ventanas, en proximidad de boquillas de ventilación o en proximidad de fuentes de calor.

La sonda de temperatura externa actúa modificando automáticamente la temperatura de alimentación del circuito de calefacción en función de:

- Temperatura exterior medida.
- Curva de termostatación seleccionada
- Temperatura ambiente ficticia configurada.

La curva de termostatación se selecciona a través del parámetro **P62, P64 y P66**.

Durante la regulación, en el cuadro LCD parpadea el valor configurado. Dicho valor puede ser leído también en el Mando Remoto (si está instalado), por medio del parámetro **TSP62, TSP64 y TSP66**.

La temperatura ambiente ficticia se programa mediante el codificador (tecla B) que, con sonda de temperatura exterior instalada, pierde la función de configuración de la temperatura del agua de calefacción (ver apartado Funcionamiento con sonda externa (opcional) en el MANUAL DE USO).

El valor de la temperatura exterior detectada por la sonda exterior se puede visualizar mediante el parámetro P200 presente en el menú INFO (ver sección MENÚ INFO en el MANUAL DE USO).

La figura representa las curvas para un valor de temperatura ambiente ficticia de 20°C. Con el parámetro **P62, P64 y P66** se puede seleccionar el valor de las curvas representadas (ver Fig. 23 Curvas de termostatación).

Modificando el valor de temperatura ambiente ficticia en el display de la caldera, las curvas se desplazan respectivamente hacia arriba o hacia abajo del mismo valor.

Con temperatura ambiente ficticia igual a 20°C, por ejemplo, eligiendo la curva correspondiente al parámetro 1, si la temperatura exterior es igual a -4°C, la temperatura de alimentación será igual a 50°C.

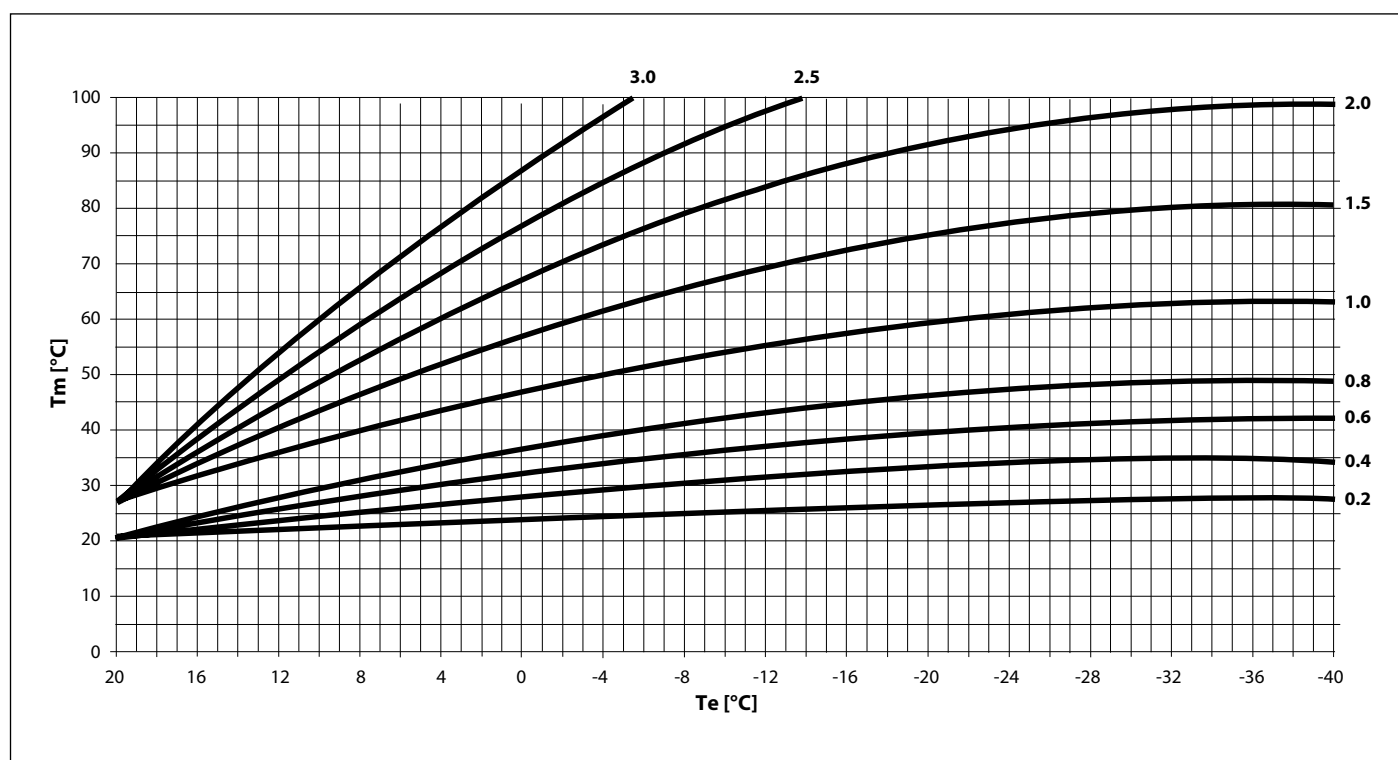


Fig. 23 Curvas de termostatación



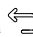
Tm indica la temperatura de ida en °C

Te indica la temperatura exterior en °C

2.17 Parámetros TSP

La caldera está dotada de una serie de parámetros que gestionan el funcionamiento.

Para modificar los parámetros, seguir las indicaciones a continuación:

- presionar la tecla **menú** (☰) por 10 segundos;
- girar el codificador (tecla B), el área donde está el símbolo de calefacción  cambia a gris;
- presionar el codificador;
- girar el codificador en sentido horario o antihorario para desplazar la lista de los parámetros. Una vez posicionados en el deseado, presionar el codificador;
- girar el codificador, el símbolo  cambia a gris.
- presionar el codificador;
- girar el codificador en sentido horario o antihorario para aumentar o disminuir el valor del parámetro que se debe modificar;
- presionar el codificador para confirmar el valor programado;
- presionar la tecla  hasta que se visualice el display en la pantalla principal.

Parámetro	Valores configurables	Valores estándar	Notas
P0 - TSP0 Selección potencia de la caldera	0 ÷ 7	En función del modelo	0 = 12 kW - 18 kW metano 1 = 24 kW - 26 kW metano 2 = 28 kW - 30 kW metano 3 = 24 kW - 26 kW propano 4 = 28 kW - 30 kW propano 5 = 12 kW - 18 kW propano 6 = 32 kW - 35 kW metano 7 = 32 kW - 35 kW propano
P3 - TSP3 Selección tipo caldera	1 ÷ 3	En función del modelo	1 = combinada instantánea 2 = sólo calefacción 3 = con acumulador
P4 - TSP4 (*) Velocidad ventilador máxima potencia quemador	P5 ÷ 10000 rpm	En función del modelo	12 kW - 18 kW metano = 8850 12 kW - 18 kW propano = 8900 24 kW - 26 kW metano = 8800 24 kW - 26 kW propano = 8600 28 kW - 30 kW metano = 8900 28 kW - 30 kW propano = 8800 32 kW - 35 kW metano = 8800 32 kW - 35 kW propano = 8600
P5 - TSP5 (*) Velocidad ventilador mínima potencia quemador	750 ÷ 7650 rpm	En función del modelo	12 kW - 18 kW metano = 1310 12 kW - 18 kW propano = 1390 24 kW - 26 kW = 1350 28 kW - 30 kW metano = 1390 28 kW - 30 kW propano = 1370 32 kW - 35 kW metano = 1510 32 kW - 35 kW propano = 1500
P6 - TSP6 (*) Velocidad ventilador potencia de encendido	750 ÷ 7650 rpm	En función del modelo	12 kW - 18 kW metano = 4000 12 kW - 18 kW propano = 2700 24 kW - 26 kW = 4000 28 kW - 30 kW = 4000 32 kW - 35 kW = 4000

Tab. 25 Límites configurables para los parámetros TSP y valores por defecto en función del tipo de caldera (TSP0) - I

(*) parámetro de acceso con contraseña

Parámetro	Valores configurables	Valores estándar	Notas
P7 - TSP7 Velocidad ventilador máxima potencia calefacción	10 ÷ 100%	En función del modelo	12 kW - 18 kW = 69 24 kW - 26 kW = 88 28 kW - 30 kW = 89 32 kW - 35 kW = 89
P10 - TSP10 (*) Set-point ΔT entre ida y retorno	0 ÷ 50 °K	20 °K	-
P11 - TSP11 Temporización del termostato de ambiente	0 ÷ 10 min.	4	-
P12 - TSP12 Temporización rampa de subida potencia calefacción	0 ÷ 10 min.	4	-
P13 - TSP13 Temporización post-circulación calefacción, anti-hielo, deshollinador	0,5 ÷ 30 min.	0,5 min.	-
P15 - TSP15 Retraso antigolpe de ariete configurable	0 ÷ 10 sec.	0	-
P16 - TSP16 Retraso encendido caldera de termostato ambiente/mando remoto/ondas ambiente	0 ÷ 199 sec.	0 seg.	-
P17 - TSP17 Programación relé multifunción	0, 1, 3, 4, 7	0	0= bloqueo y anomalía 1 = pedido desde el termostato ambiente 1/ Mando a Distancia 3 = pedido desde el termostato ambiente 2 4 = válvula GLP 7 = pedido de al menos una zona de calefacción
P18 - TSP18 Programación relé 3 vías multifunción	0 ÷ 8	0	0= bloqueo y anomalía 1 = tres vías externa para acumulador 2 = solar-1 (válvula) 3 = solar-2 (carga acumulador) 4 = válvula GLP 5 = bomba disyuntor para carga con acumulador 6 = bomba recirculación acumulador 7 = no disponible 8 = aumento temperatura de retorno
P27 - TSP27 Temperatura puesta a cero timer calefacción	20 ÷ 78 °C	30 °C	-
P29 - TSP29 Sist. parámetros default (excepto P0, P17, P18, P126)	0 ÷ 1	0	0 = parámetros usuario 1 = parámetros por defecto
P30 - TSP30 Diferencial térmico de intervención OFF que puede configurarse con parámetro para zona 1	0,0 ÷ 1,0 °C	0 °C	solo con sondas ambiente conectadas
P31 - TSP31 Diferencial térmico de intervención ON que puede configurarse con parámetro para zona 1	0,1 ÷ 1,0 °C	0,5 °C	solo con sondas ambiente conectadas
P32 - TSP32 Rango de corrección sonda temperatura ambiente que puede configurarse con parámetro para zona 1	-5,0 ÷ +5,0 °C	0 °C	-
P33 - TSP33 Diferencial térmico de intervención OFF que puede configurarse con parámetro para zona 2	0,0 ÷ 1,0 °C	0 °C	solo con sondas ambiente conectadas y tarjeta de zona
P34 - TSP34 Diferencial térmico de intervención ON que puede configurarse con parámetro para zona 2	0,1 ÷ 1,0 °C	0,5 °C	solo con sondas ambiente conectadas y tarjeta de zona

Tab. 26 Límites configurables para los parámetros TSP y valores por defecto en función del tipo de caldera (TSP0) - II

(*) parámetro de acceso con contraseña

Parámetro	Valores configurables	Valores estándar	Notas
P35 - TSP35 Rango de corrección sonda temperatura ambiente que puede configurarse con parámetro para zona 2	-5,0 ÷ +5,0 °C	0 °C	-
P36 - TSP36 Diferencial térmico de intervención OFF que puede configurarse con parámetro para zona 3	0,0 ÷ 1,0 °C	0 °C	solo con sondas ambiente conectadas y tarjeta de zona
P37 - TSP37 Diferencial térmico de intervención ON que puede configurarse con parámetro para zona 3	0,1 ÷ 1,0 °C	0,5 °C	solo con sondas ambiente conectadas y tarjeta de zona
P38 - TSP38 Rango de corrección sonda temperatura ambiente que puede configurarse con parámetro para zona 3	-5,0 ÷ +5,0 °C	0 °C	-
P39 - TSP39 Tipo de modulación ambiente	0, 1, 3	1	solo con sondas ambiente conectadas 1= modulante sobre la sonda ambiente 2 = modulación en la sonda externa 3 = modulante sobre la sonda ambiente y exterior
P40 - TSP40 Influencia temperatura ambiente	0 ÷ 20	8	-
P42 - TSP42 Parámetro Tmínima para set ida modulante en ambiente para curvas<1	0 ÷ 78 °C	30 °C	-
P43 - TSP43 Parámetro multiplicativo para set modulante en ambiente	0 ÷ 78	20	-
P44 - TSP44 Límite mínimo para rango ESTÁNDAR temp. calefacción temperatura (CURVAS≥1)	20 ÷ 59 °C	35°C	-
P45 - TSP45 Límite máximo para rango ESTÁNDAR temp. calefacción temperatura (CURVAS≥1)	60 ÷ 78 °C	78 °C	-
P46 - TSP46 Límite mínimo para rango REDUCIDO temp. calefacción temperatura (CURVAS<1)	20 ÷ 30 °C	20 °C	-
P47 - TSP47 Límite máximo para rango REDUCIDO temp. calefacción temperatura (CURVAS<1)	31 ÷ 45 °C	45 °C	-
P48 - TSP48 Histéresis OFF termostato calef off curvas P62-64-66≥1	1 ÷ 5 °K	5 °K	-
P49 - TSP49 Histéresis ON termostato calef off curvas P62-64-66≥1	-5 ÷ +0 °C	0 °C	-
P50 - TSP50 Histéresis OFF termostato calef off curvas P62-64-66<1	1 ÷ 5 °K	2 °K	-
P51 - TSP51 Histéresis ON termostato calef off curvas P62-64-66<1	-5 ÷ +0 °C	0 °C	-
P52 - TSP52 Histéresis carga acumulador	1 ÷ 20 °K	3 °K	-

Tab. 27 Límites configurables para los parámetros TSP y valores por defecto en función del tipo de caldera (TSP0) - III

Parámetro	Valores configurables	Valores estándar	Notas
P57 - TSP57 Temperatura inicio anticongelante sondas ambiente/exterior	0 ÷ 15 °C	5 °C	solo si P306 = 1
P58 - TSP58 Temperatura finalización anticongelante sondas ambiente/exterior	0 ÷ 15 °C	6 °C	solo si P306 = 1
P60 - TSP60 Número de placas suplementarias conectadas	0 ÷ 3	0	-
P61 - TSP61 Tipo de instalación	0 ÷ 20	7	0 = remoto zona 2 / TA2 zona 1 1 = TA1 zona 1 / TA2 zona 2 2 = TA2 zona 2 / remoto zona 1 3 = SA zona 1 / TA1 zona 2 4 = SA zona 1 / SA2 zona 2 5 = remoto zona 1 / SA2 zona 2 6 = zona 1 no controlada / SA2 zona 2 7 = TA1 zona 1 / zona 2 no controlada 8 = remoto zona 2 / TA2 zona 1 / TA3 zona 3 9 = zona 1 no controlada / remoto zona 2 / TA3 zona 3 10 = remoto zona 1 / SA2 zona 2 / SA3 zona 3 11 = SA2 zona 1 / remoto zona 2 12 = SA2 zona 1 / remoto zona 2 / SA3 zona 3 13 = SA zona 1 / SA2 zona 2 / SA3 zona 3 14 = TA1 zona 1 / TA2 zona 2 / TA3 zona 3 15 = zona 1 no controlada / TA2 zona 2 16 = zona 1 no controlada / TA2 zona 2 / TA3 zona 3 17 = zona 1 no controlada / SA2 zona 2 / SA3 zona 3 18 = zona 1 no controlada / remoto zona 2 19 = remoto zona 1 / TA2 zona 2 / TA3 zona 3 20 = SA zona 1 / zona 2 no controlada
P62 - TSP62 Selección curva zona 1	0 ÷ 300	150	-
P63 - TSP63 Set point zona 1	5 ÷ 30 °C	20 °C	se puede seleccionar desde la pantalla de inicio presente en el display solo con sonda exterior/sonda ambiente set-point de temperatura ambiente deseada
	20 ÷ 78 °C (P62>=1)	60 °C	se puede seleccionar desde la pantalla de inicio presente en el display set-point de temperatura radiadores sin sonda exterior ni sonda ambiente
	20 ÷ 45 °C (P62<1)	35°C	se puede seleccionar desde la pantalla de inicio presente en el display set-point de temperatura radiadores sin sonda exterior ni sonda ambiente

Tab. 28 Límites configurables para los parámetros TSP y valores por defecto en función del tipo de caldera (TSP0) - IV

Parámetro	Valores configurables	Valores estándar	Notas
P64 - TSP64 Selección curva zona 2	0 ÷ 300	150	-
P65 - TSP65 Set point zona 2	5 ÷ 30 °C	20 °C	se puede seleccionar desde la pantalla de inicio presente en el display solo con sonda exterior/sonda ambiente set-point de temperatura ambiente deseada
	20 ÷ 78 °C (P64>=1)	60 °C	se puede seleccionar desde la pantalla de inicio presente en el display set-point de temperatura radiadores sin sonda exterior ni sonda ambiente
	20 ÷ 45 °C (P64<1)	35°C	se puede seleccionar desde la pantalla de inicio presente en el display set-point de temperatura radiadores sin sonda exterior ni sonda ambiente
P66 - TSP66 Selección curva zona 3	0 ÷ 300	150	solo con placa de zona conectada
P67 - TSP67 Set point zona 3	5 ÷ 30 °C	20 °C	se puede seleccionar desde la pantalla de inicio presente en el display solo con sonda exterior/sonda ambiente set-point de temperatura ambiente deseada
	20 ÷ 78 °C (P66>=1)	60 °C	se puede seleccionar desde la pantalla de inicio presente en el display set-point de temperatura radiadores sin sonda exterior ni sonda ambiente
	20 ÷ 45 °C (P66<1)	35°C	se puede seleccionar desde la pantalla de inicio presente en el display set-point de temperatura radiadores sin sonda exterior ni sonda ambiente
P70 - TSP70 (*) Banda inhibición para alcanzar el set point: límite positivo	0 ÷ 3 °K	1,5 °K	solo con placa de zona conectada
P71 - TSP71 (*) Banda inhibición para alcanzar el set point: límite negativo	0 ÷ 3 °K	2 °K	solo con placa de zona conectada
P72 - TSP72 (*) Factor proporcional KP PID zonas mezcladas	0 ÷ 255	3	-
P73 - TSP73 (*) Factor integrativo KI PID zonas mezcladas	0 ÷ 255	4	-
P74 - TSP74 (*) Factor derivativo KD PID zonas mezcladas	0 ÷ 255	10	-
P77 - TSP77 Sonda externa	0 ÷ 1	0	0 = sonda exterior ausente 1 = sonda exterior presente
P80 - TSP80 Forzado relé multifunción	0 ÷ 2	0	0= función estándar 1= relé excitado 2 = relé desexcitado
P81 - TSP81 Forzado relé bomba zona 2	0 ÷ 2	0	0= función estándar 1= relé excitado 2 = relé desexcitado
P82 - TSP82 Forzado válvula mezcladora zona 2	0 ÷ 4	0	0= función estándar 1= fuerza en abertura 2= fuerza en cierre 3 = relés completamente desexcitados 4 = relés completamente excitados

Tab. 29 Límites que pueden configurarse para los parámetros TSP y valores de default de acuerdo con el tipo de caldera (TSP0) - V

(*) parámetro de acceso con contraseña

Parámetro	Valores configurables	Valores estándar	Notas
P84 - TSP84 Forzado relé bomba zona 3	0 ÷ 2	0	0= función estándar 1= relé excitado 2 = relé desexcitado
P85 - TSP85 Forzado válvula mezcladora zona 3	0 ÷ 4	0	0= función estándar 1= fuerza en abertura 2= fuerza en cierre 3 = relés completamente desexcitados 4 = relés completamente excitados
P86 - TSP86 Forzado relé multifunción2	0 ÷ 2	0	0= función estándar 1= relé excitado 2 = relé desexcitado
P87 Set-point sanitario placas	35 ÷ 57 °C	-	se puede seleccionar desde la pantalla de inicio presente en el display sólo para modelos KC
P88 Set-point sanitario acumulador	35 ÷ 65 °C	-	se puede seleccionar desde la pantalla de inicio presente en el display solo para modelos KRB, con sonda acumulador conectada
P89 - TSP89 Entrada multifunción	0 ÷ 3	0	0 = termostato ambiente (TA2) 1 = sonda ambiente (SA) 2 = sonda disyuntor hidráulico 3 = sonda disyuntor caldera off
P95 - TSP95 (*) Pwm velocidad mínima bomba modulante	0 ÷ 100%	72%	para configurar también el parámetro P10
P306 - TSP160 Habilitación anticongelante con sonda exterior	0 ÷ 1	0	-

Tab. 30 Límites que pueden configurarse para los parámetros TSP y valores de default de acuerdo con el tipo de caldera (TSP0) - VI

(*) parámetro de acceso con contraseña

2.18 Llenado de la instalación

Efectuadas todas las conexiones de la instalación se puede proceder al llenado del circuito de calefacción.

Dicha operación debe ser efectuada con cautela respetando las siguientes fases:

- Abrir los purgadores de los radiadores y asegurarse del funcionamiento del purgador automático de la caldera;
- Abrir gradualmente la relativa llave de carga asegurándose de que las válvulas de purga de aire automáticas, montadas en la instalación, funcionen regularmente (ver figura Llave de carga en el MANUAL DE USO).
- Cerrar los purgadores de los radiadores tan pronto como salga agua por ellos.
- Controlar por medio del manómetro de la caldera que la presión alcance el valor de $1 \pm 1,3$ bar
- Cerrar la llave de llenado y después purgar nuevamente el aire a través de los purgadores de los radiadores.
- Después de haber encendido la caldera y llevado a temperatura la instalación, detener el funcionamiento de la bomba y repetir las operaciones de purga del aire.
- Dejar enfriar la instalación y volver a llevar la presión del agua a $1 \pm 1,3$ bar.



ADVERTENCIA

El presostato de seguridad contra la falta de agua no da la habilitación eléctrica para el arranque del quemador cuando la presión es inferior a 0,4-0,6 bar.

La presión del agua en la instalación de calefacción no debe ser inferior a 1 bar. Si no fuera así, abrir la llave de llenado de la caldera.

La operación debe efectuarse cuando la instalación esté fría.

El manómetro situado en el panel de mandos permite la lectura de la presión en el circuito de calefacción.



ADVERTENCIA

En las instalaciones térmicas de uso civil, con el fin de optimizar el rendimiento y la seguridad, para preservarlas en el tiempo, para asegurar una durable regularidad de funcionamiento también a los equipos auxiliares y para minimizar los consumos energéticos integrando en esta forma leyes y normas vigentes, proceder al tratamiento de las aguas con productos específicos adecuados y compatibles con instalaciones multimetálicas.

2.19 Puesta en marcha de la caldera

2.19.1 Controles preliminares

Antes de poner en funcionamiento la caldera es oportuno verificar que:

- El conducto de evacuación de los humos y la parte terminal estén instalados conforme a las instrucciones: con la caldera encendida no se admite ninguna fuga de productos de la combustión por uniones y/o juntas.
- La tensión de alimentación de la caldera sea 230 V ~ 50 Hz.
- La instalación esté correctamente llena de agua (presión en el manómetro $1 \pm 1,3$ bar).
- Las eventuales llaves de corte de la instalación estén abiertas.
- El gas de red corresponda al del calibrado de la caldera: en caso contrario, efectuar la conversión de la caldera para utilizarla con el gas disponible (ver *Adaptación a otros gases y regulación del quemador* en la página 66). Esta operación debe ser efectuada por personal técnico cualificado.
- La llave de alimentación de gas esté abierta.
- No haya pérdidas de gas combustible.
- El interruptor eléctrico general de la caldera esté conectado.
- La válvula de seguridad no esté bloqueada.
- El sifón de evacuación de la condensación, montado en la caldera, evacúe correctamente la condensación y no esté bloqueado.

2.19.2 Encendido y apagado

Para el encendido y apagado de la caldera atenerse a las “**Instrucciones para el usuario**” (ver apartado Instrucciones para el usuario en el MANUAL DE USO).

2.20 Alturas residuales disponibles

La caldera está dotada de un circulador de velocidad variable de alta eficiencia.

La velocidad del circulador es administrada de manera automática por la electrónica, de acuerdo a las configuraciones realizadas en los parámetros "supertécnicos" de caldera.

Es posible elegir entre dos modalidades de funcionamiento del circulador:

1 Funcionamiento "a ΔT constante"

En el modo de funcionamiento a ΔT constante la velocidad del circulador cambia automáticamente para mantener fijo el ΔT entre impulsión y retorno del sistema a un valor configurado en los parámetros "supertécnicos" de caldera.

2 Funcionamiento "a velocidad fija"

En el modo de funcionamiento a velocidad fija, la velocidad del circulador permanece constantemente en el valor configurado en los parámetros "supertécnicos" de caldera.

Durante la fase sanitario, el circulador funciona a una velocidad fija, configurada en los parámetros "supertécnicos" de caldera.



ATENCIÓN

El circulador se configura durante la fabricación en la modalidad de funcionamiento a ΔT constante.

Para un correcto funcionamiento de la caldera, se recomienda no modificar la configuración de fábrica.

En caso de que sea necesario modificar la configuración del circulador para adaptar el funcionamiento a la instalación o para reducir el ruido, contactar un centro de asistencia.

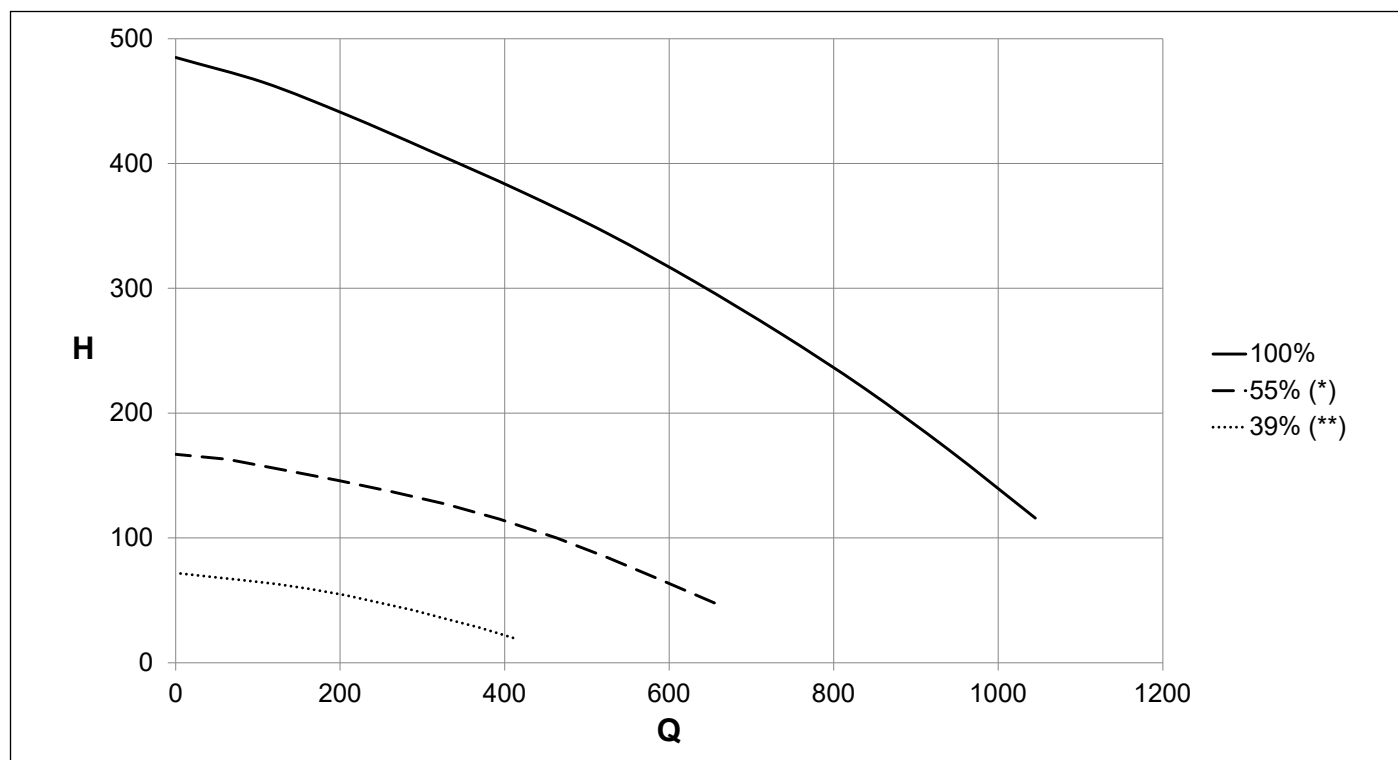


Fig. 24 Alturas residuales disponibles KC 18 - KR/KRB 12

Q Capacidad (l/h)

H Alturas residuales disponibles (mbar)

(*) Curva mínima para utilizar en sistemas sin separador hidráulico

(**) Curva mínima para utilizar en sistemas con separador hidráulico

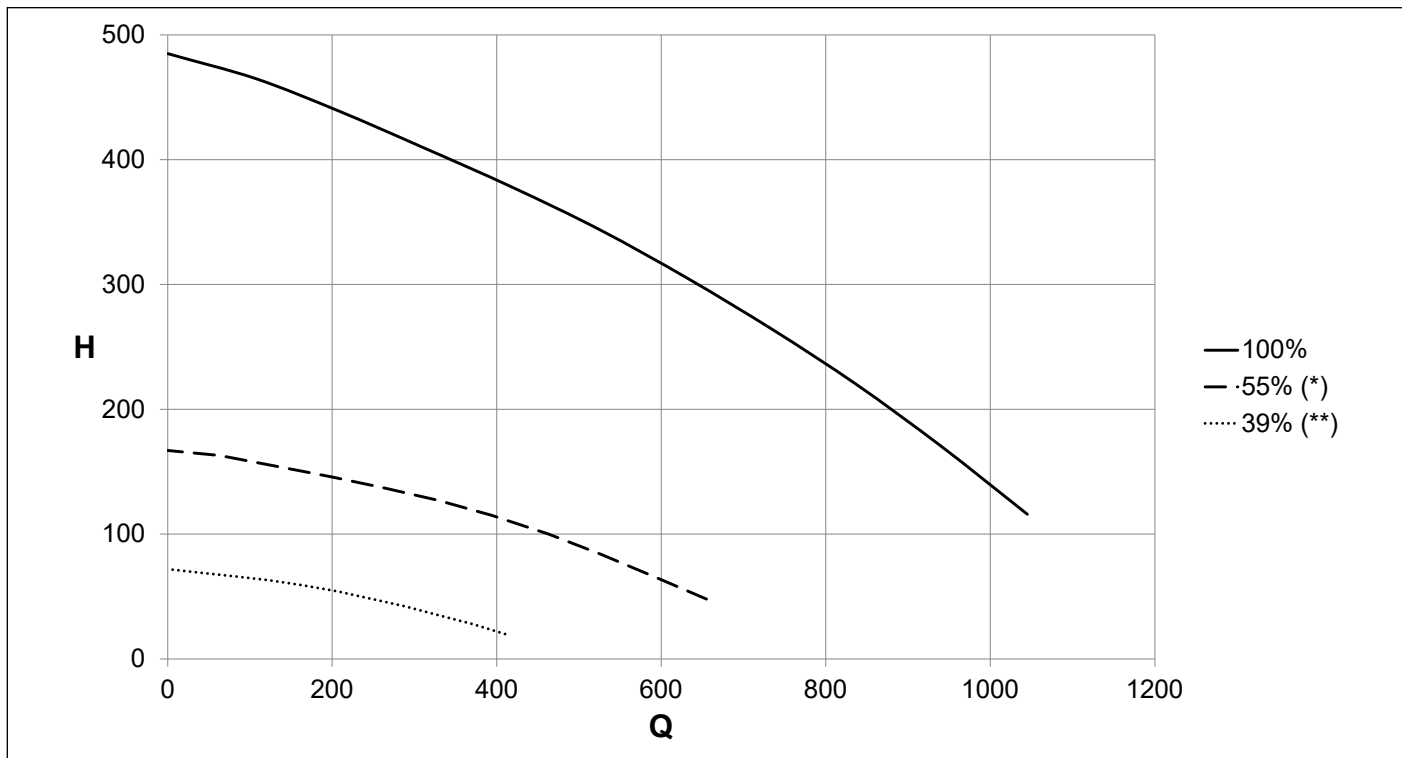


Fig. 25 Alturas residuales disponibles KC 26 - KR/KRB 24

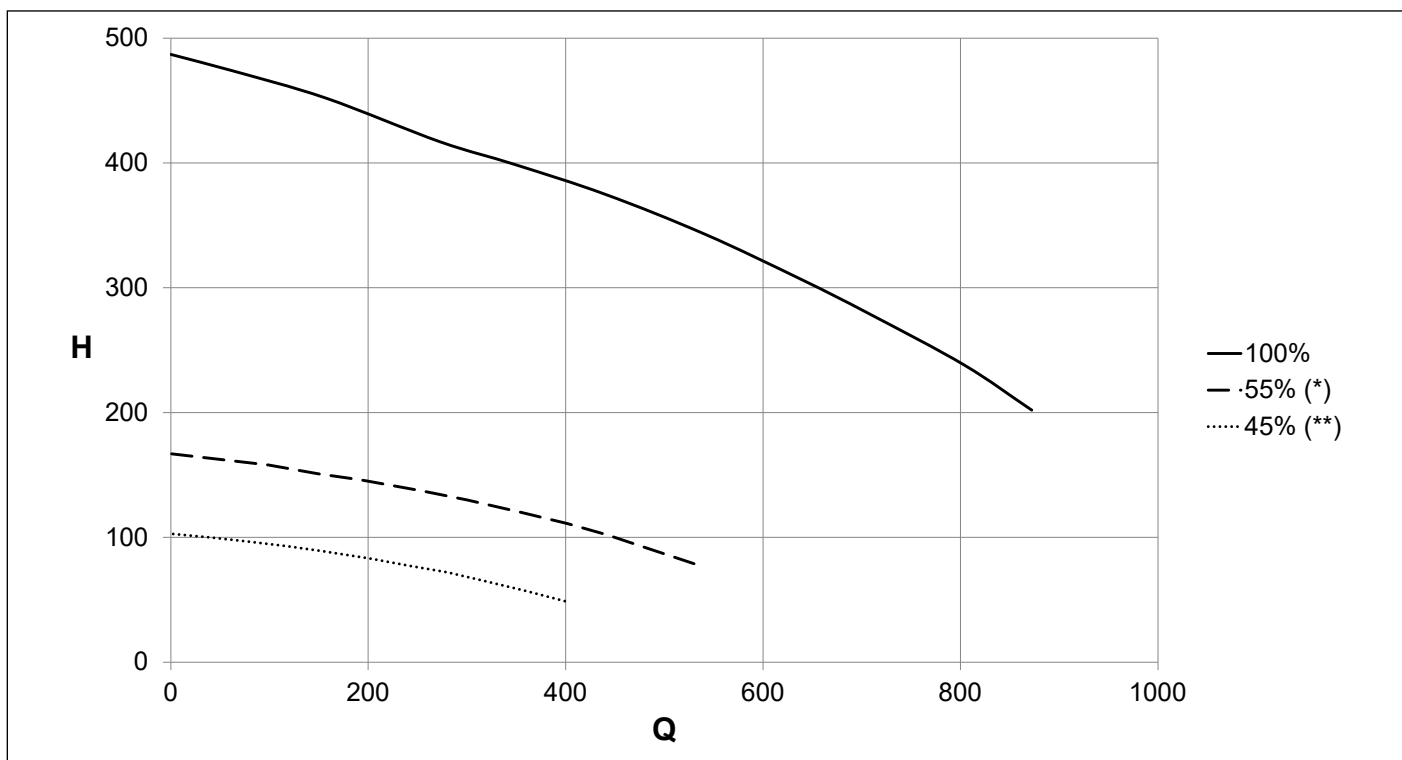


Fig. 26 Alturas residuales disponibles KC 30 - KR/KRB 28

Q Capacidad (l/h)

H Alturas residuales disponibles (mbar)

(*) Curva mínima para utilizar en sistemas sin separador hidráulico

(**) Curva mínima para utilizar en sistemas con separador hidráulico

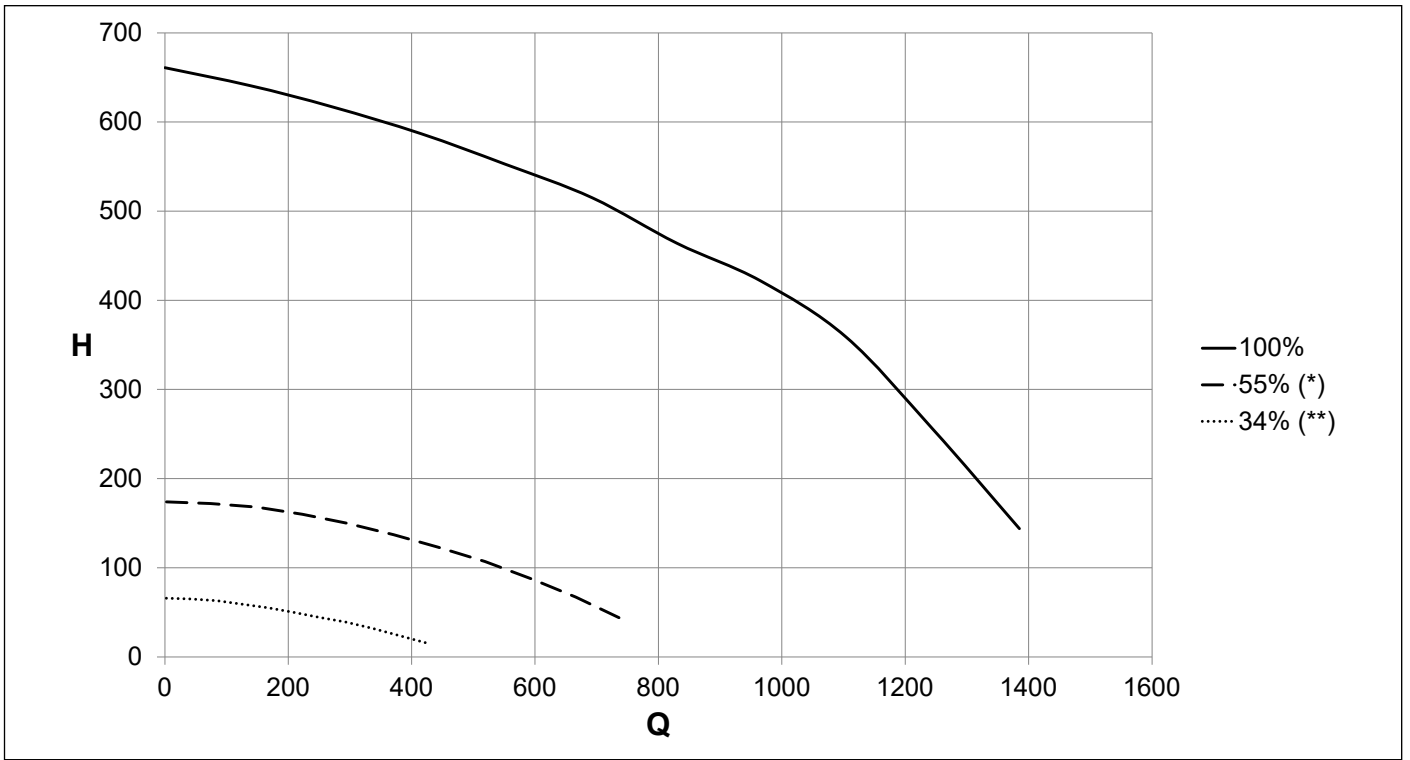


Fig. 27 Alturas residuales disponibles KC 35 - KR/KRB 32

Q Capacidad (l/h)

H Alturas residuales disponibles (mbar)

(*) Curva mínima para utilizar en sistemas sin separador hidráulico

(**) Curva mínima para utilizar en sistemas con separador hidráulico

2.21 Esquemas eléctricos

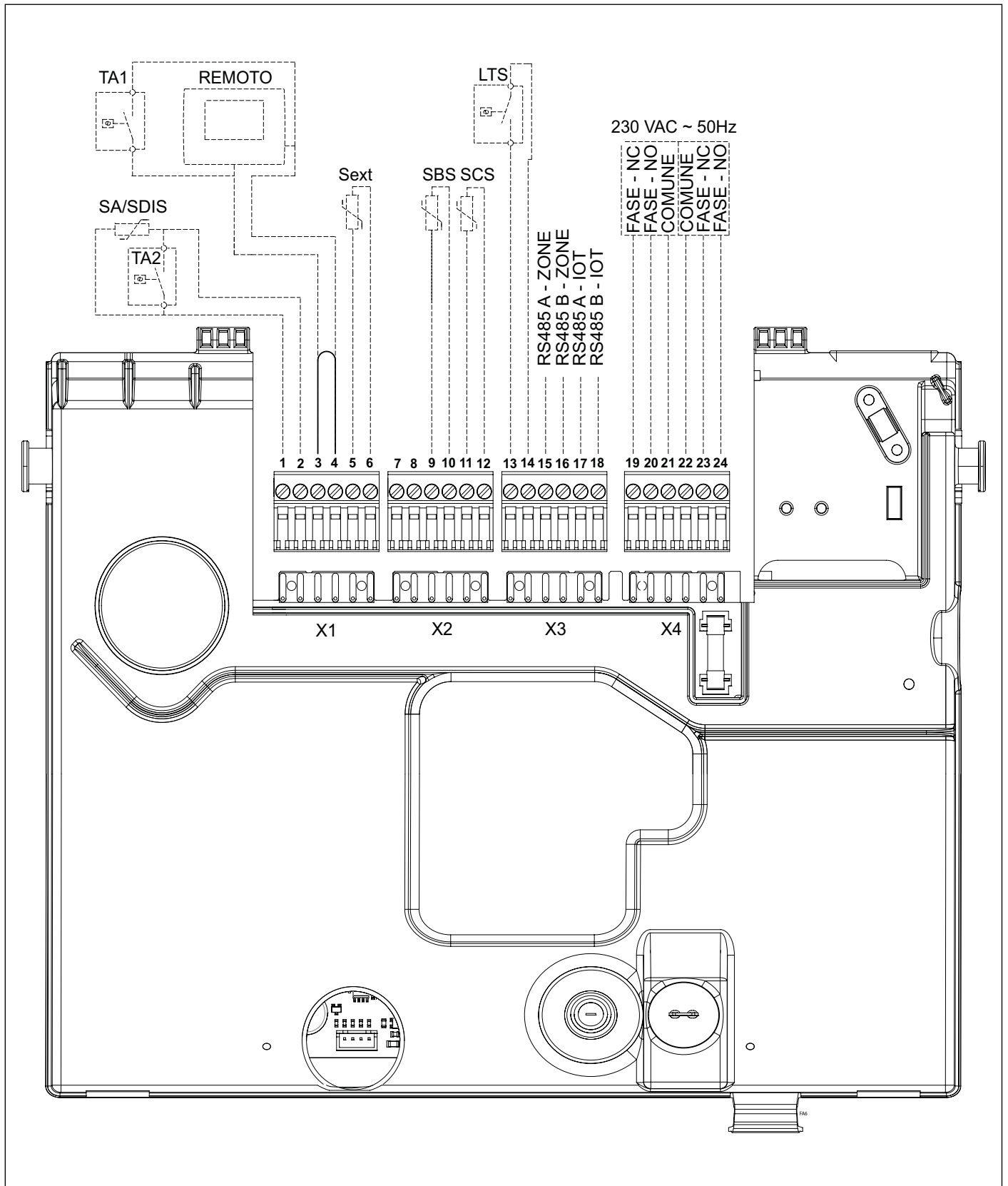


Fig. 28 Esquema eléctrico KC (I)



ATENCIÓN

Los cables del relé multifunción (19-20-21-22-23-24) se deben colocar en canaletas separadas de los demás cables (1-2-3-4-5-6-7-8-9-10-11-12-13-14-15-16-17-18).

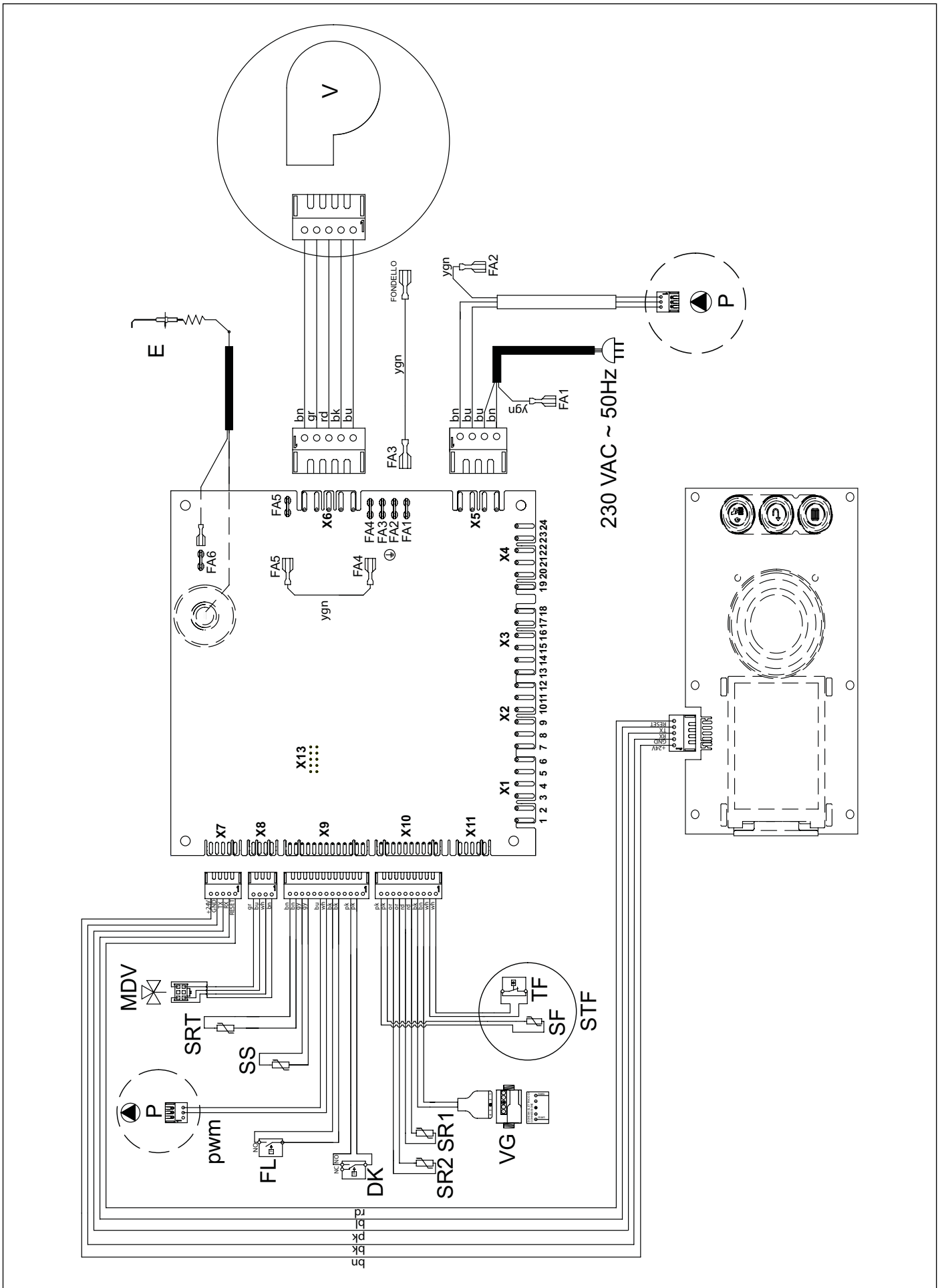


Fig. 29 Esquema eléctrico KC (II)

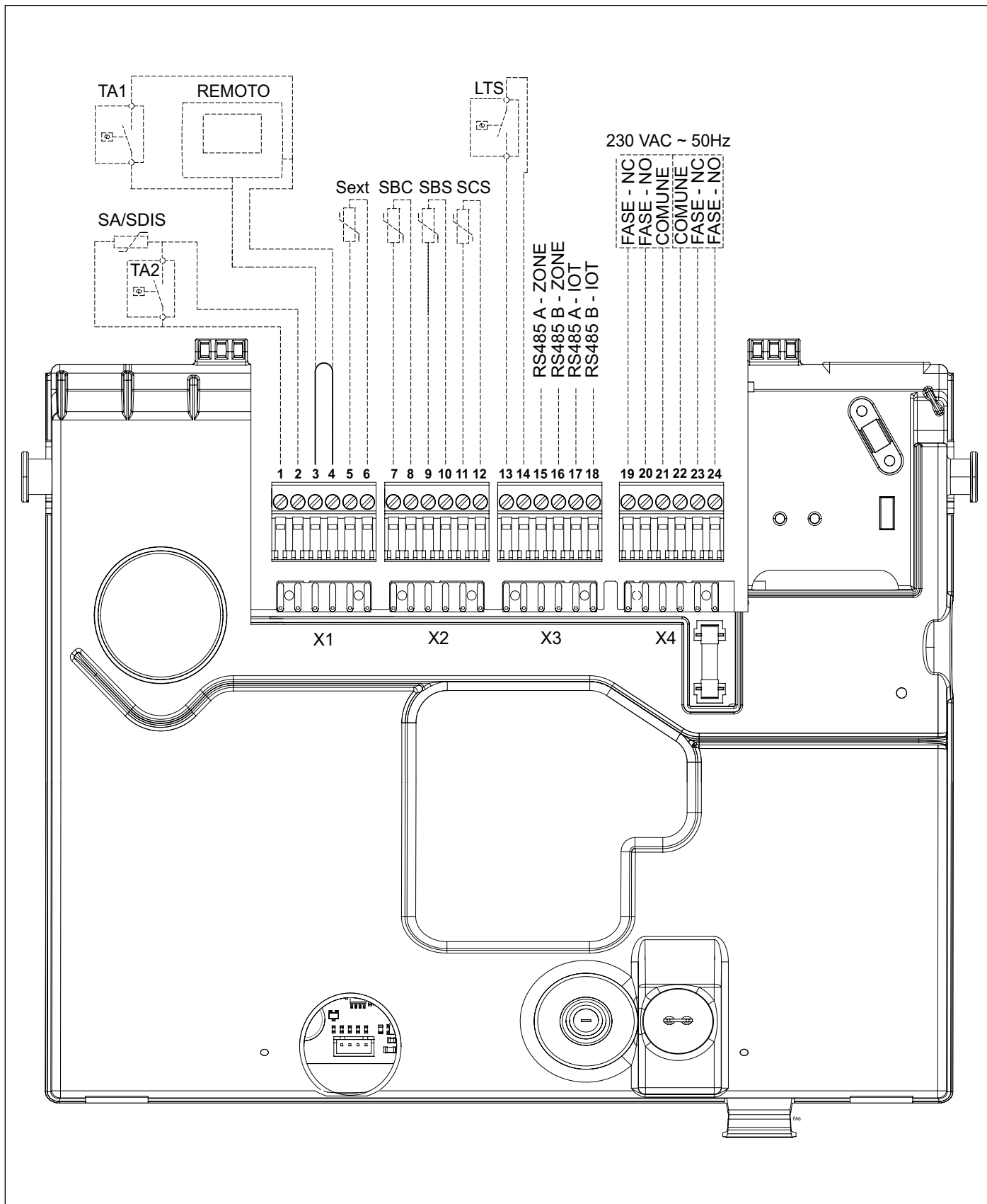


Fig. 30 Esquema eléctrico KR (I)



ATENCIÓN

Los cables del relé multifunción (19-20-21-22-23-24) se deben colocar en canaletas separadas de los demás cables (1-2-3-4-5-6-7-8-9-10-11-12-13-14-15-16-17-18).

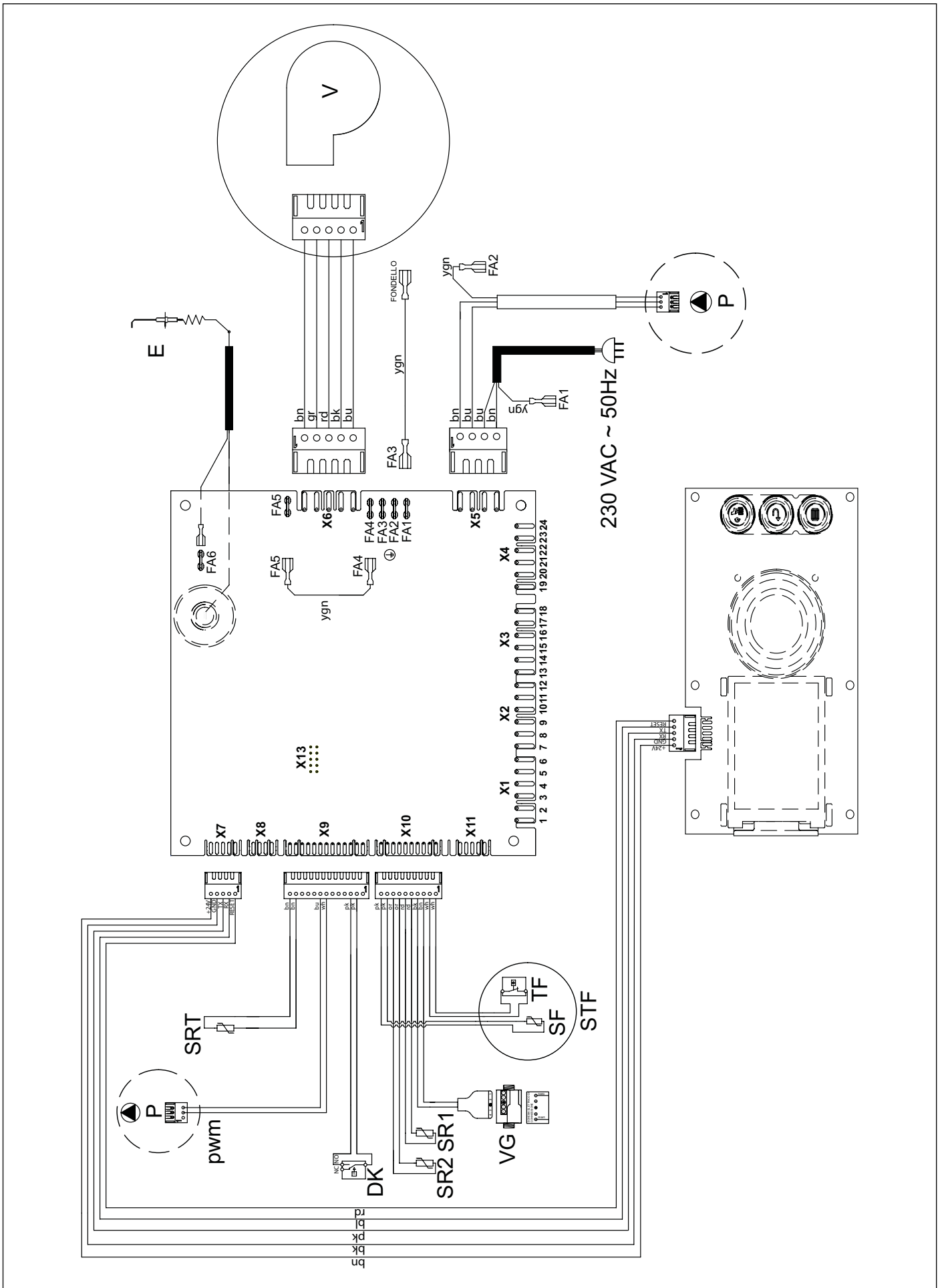


Fig. 31 Esquema eléctrico KR (II)

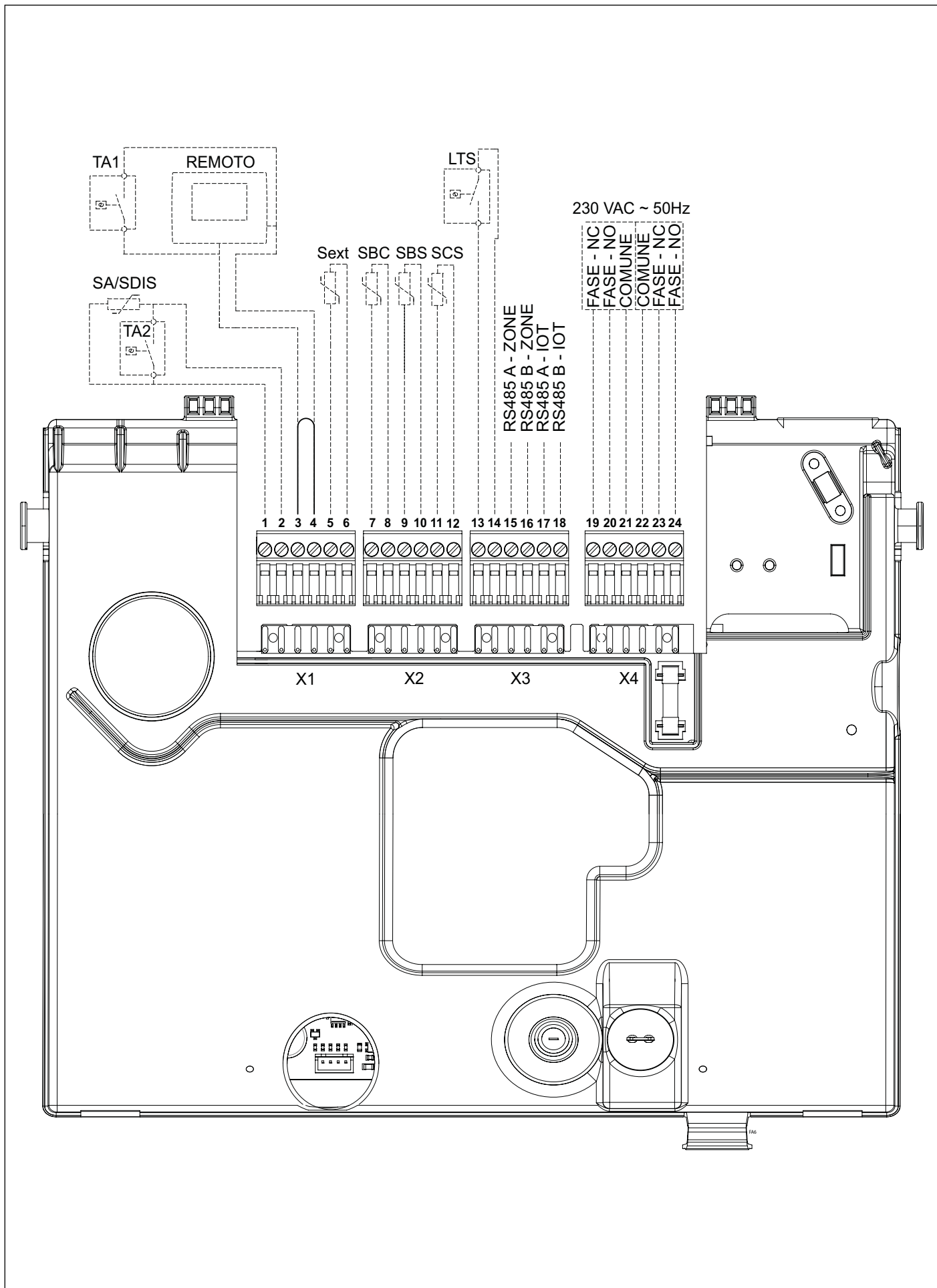


Fig. 32 Esquema eléctrico KRB (I)

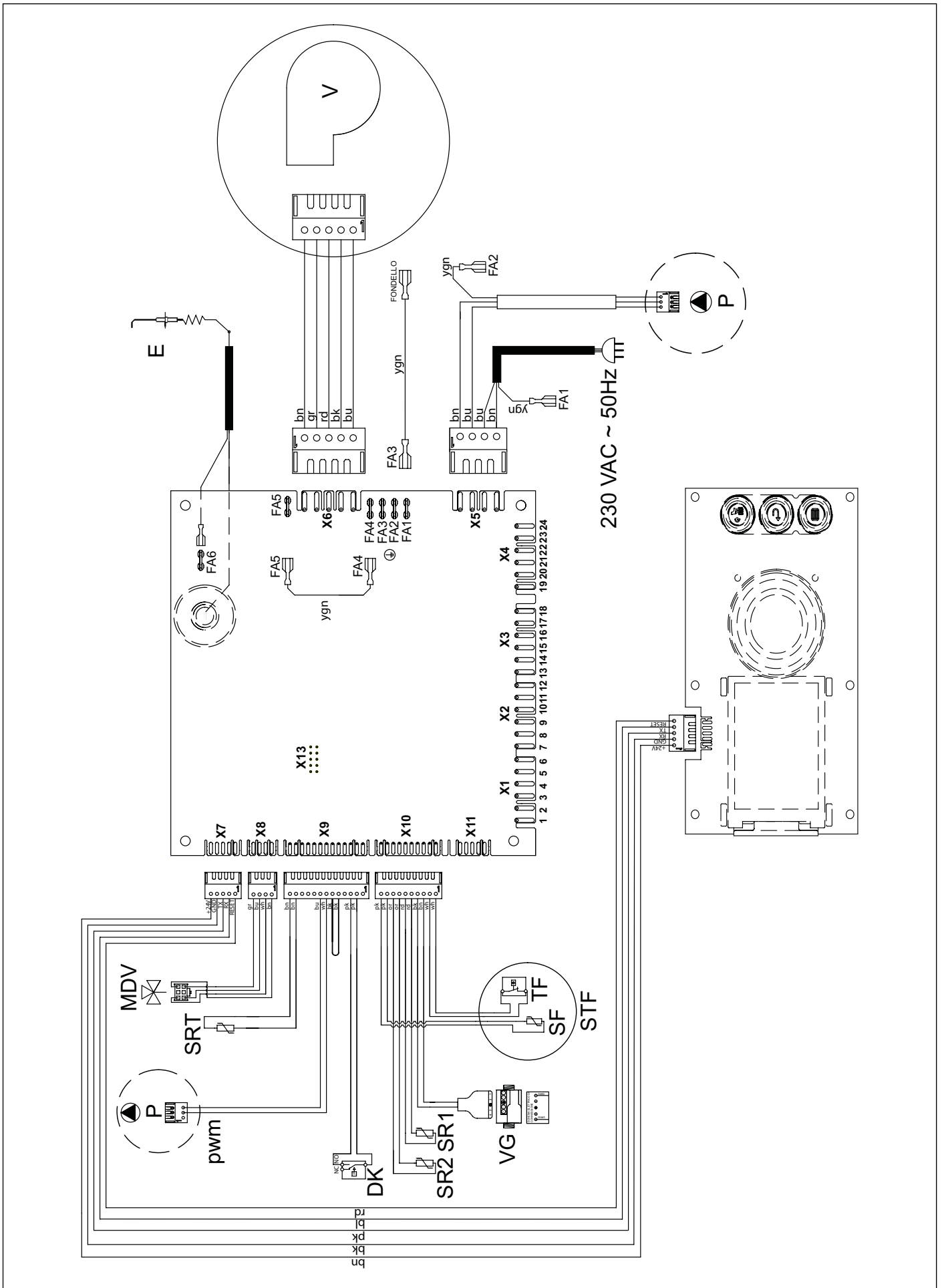


Fig. 33 Esquema eléctrico KRB (II)

Conexiones internas

- DK: Presostato falta de agua
- FL: regulador de flujo
- SS: sonda sanitario OUT NTC 10k Ohm a 25°C B=3435
- SRT: sonda retorno NTC 10k Ohm a 25°C B=3435
- SR1-SR2: sonda calefacción NTC 10k Ohm a 25°C B=3435
- SF: sonda humos NTC 10k Ohm a 25°C B=3435
- TF: termostato humos
- STF: sonda humos y termostato humos (SF+TF)
- VG: válvula de gas
- P: circulador caldera
- PWM: cable señal PWM para circulador
- MDV: válvula desviadora eléctrica
- E: Electrodo de encendido/detección de llama
- V: ventilador brushless
- X1-X13: conectores señal/cargas
- FA1-FA6: conectores de tierra

Conexiones a cargo del instalador

- 1-2: termóstato ambiente (TA) o sonda ambiente (SA) o sonda disyuntor (SDIS)
- 3-4: termóstato ambiente (TA) o Mando remoto (REMOTO)
- 5-6: sonda externa NTC 10k Ohm a 25°C B=3977 (SEXT)
- 7-8: sonda acumulador caldera (SBC, solo KR/KRB)
- 9-10: sonda acumulador solar (PT1000) (SBS)
- 11-12: sonda colector solar (PT1000) (SCS)
- 13-14: termostato de baja temperatura
- 15-16: conexión bus tarjetas de zona
- 17-18: conexión IOT
- 19-20-21: relé programable (250 Vac 1A)
 - 19: fase (NC)
 - 20: fase (NO)
 - 21: neutro (COMÚN)
- 22-23-24: relé programable (250 Vac 1A)
 - 22: neutro (COMÚN)
 - 23: fase (NC)
 - 24: fase (NO)

2.21.1 Relación entre la temperatura y la resistencia nominal de todas las sondas NTC (B=3435)

T (°C)	0	2	4	6	8
0	27203	24979	22959	21122	19451
10	17928	16539	15271	14113	13054
20	12084	11196	10382	9634	8948
30	8317	7736	7202	6709	6254
40	5835	5448	5090	4758	4452
50	4168	3904	3660	3433	3222
60	3026	2844	2674	2516	2369
70	2232	2104	1984	1872	1767
80	1670	1578	1492	1412	1336
90	1266	1199	1137	1079	1023

Tab. 31 Relación "Temperatura - Resistencia nominal" de las sondas de temperatura

2.22 Adaptación a otros gases y regulación del quemador



ADVERTENCIA

Las calderas están fabricadas para el tipo de gas específicamente citado en la fase de pedido, que está indicado en la placa del embalaje y en la placa de los datos técnicos de la caldera.

Eventuales transformaciones sucesivas deberán ser efectuadas obligatoriamente por personal cualificado, que utilizará las herramientas oportunamente predispuestas por el fabricante y efectuará las operaciones de modificación y las regulaciones necesarias para una buena puesta a punto.

- Desconectar la caldera de la red de alimentación eléctrica.
- Cerrar el grifo del gas.
- Quitar el panel de plástico del cuadro eléctrico.
- Quitar el panel delantero exterior de la caldera.
- Girar hacia abajo la caja de la placa electrónica.
- Desconectar el tubo de gas de la válvula gas (ver Fig. 34 Sustitución del diafragma gas).
- Sustituir el diafragma gas (A) con el del nuevo tipo de gas (ver Fig. 34 Sustitución del diafragma gas y Tab. 32 Diámetro de los diafragmas gas (mm)).

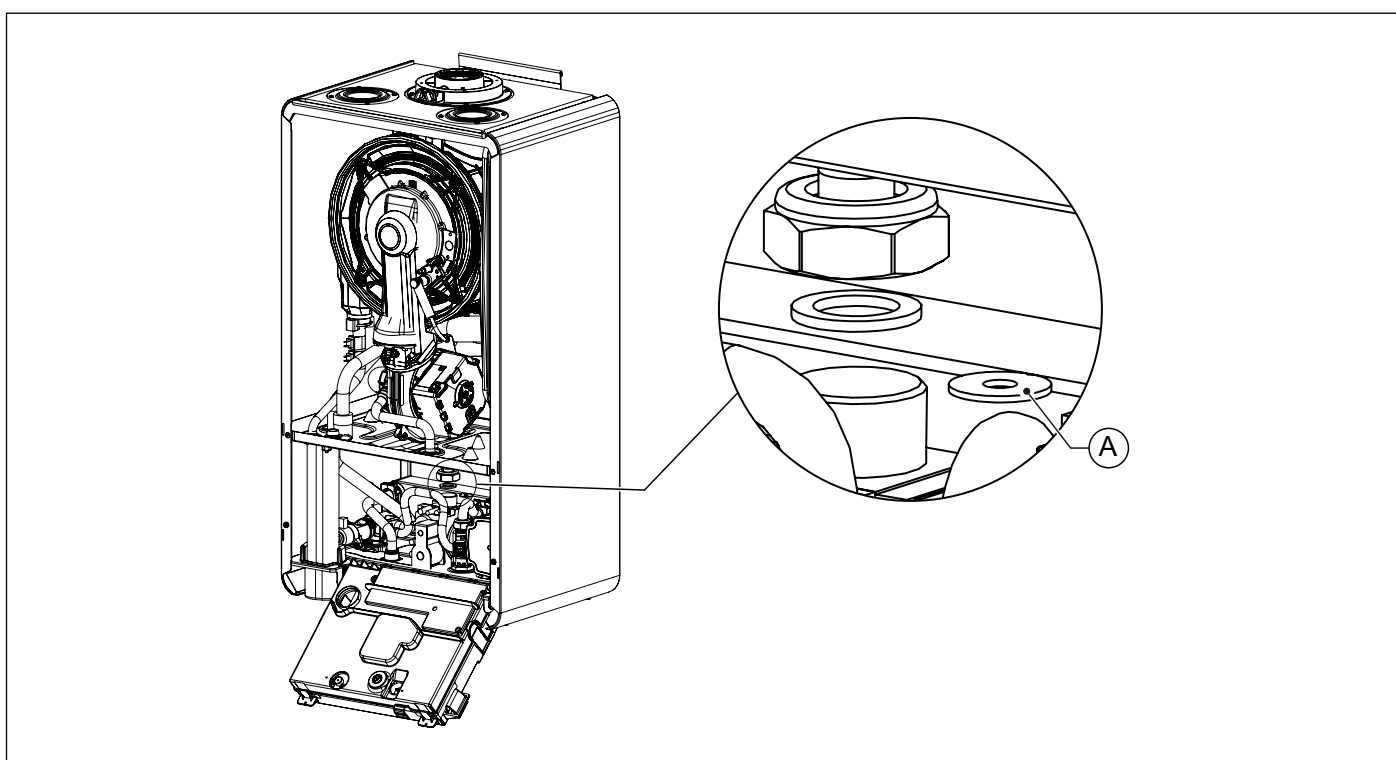


Fig. 34 Sustitución del diafragma gas

Modelo	Metano	Propano
KC 18 - KR/KRB 12 kW	4,0	3,1
KC 26 - KR/KRB 24 kW	4,8	3,9
KC 30 - KR/KRB 28 kW	5,1	4,1
KC 35 - KR/KRB 32 kW	5,5	4,4

Tab. 32 Diámetro de los diafragmas gas (mm)

- Colocar nuevamente la junta, después de comprobar su integridad. Sustituirla si está dañada.
- Volver a conectar el tubo gas a la válvula gas y comprobar la estanqueidad del circuito gas.
- Volver a montar el panel delantero exterior de la caldera.
- Volver a montar el panel de plástico del cuadro eléctrico.
- Restablecer la alimentación eléctrica y abrir nuevamente el grifo de gas.
- Modificar el valor del parámetro **P0-TSP0** en base a la potencia de la caldera (ver par. *Parámetros TSP* en la página 49).
- Proceder a la regulación de la válvula de gas (ver par. *Regulación de la válvula de gas* en la página 67).

2.22.1 Regulación de la válvula de gas



ADVERTENCIA

En caso de caldera conectada a la red de distribución del gas que podría recibir mezcla metano - hidrógeno hasta el 20% (20%H2NG) ver el apartado *Regulación de la válvula de gas redes 20%H2NG* en la página 69.

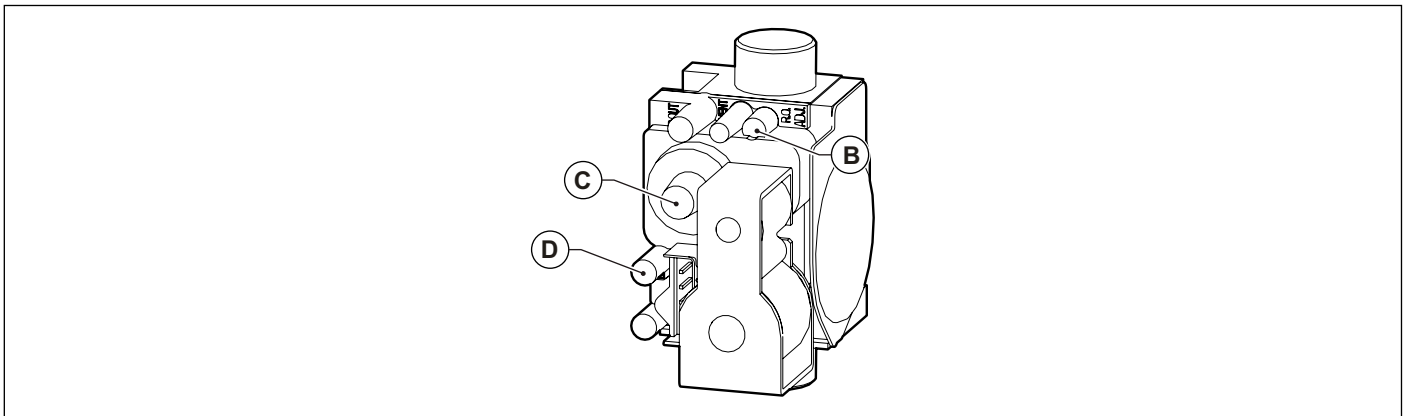


Fig. 35 Regulación válvula de gas

2.22.1.1 Regulación de la potencia máxima

- Asegurarse de que el termostato ambiente (opcional) si está presente, se encuentre en posición **ON**.
- Iniciar la función 'deshollinado' (ver *Función deshollinado* en la página 42). Programar el funcionamiento al máximo girando el codificador hasta que se visualice en el display el valor correspondiente a la velocidad máxima del ventilador para la potencia y el gas de alimentación de la caldera, de acuerdo con la Tab. 25 Límites configurables para los parámetros TSP y valores por defecto en función del tipo de caldera (TSP0) - I. La caldera pasa al funcionamiento a potencia máxima.
- Si se ha realizado un cambio de gas, se debe acceder a la programación y programar el parámetro **P0** de acuerdo con la potencia y al gas de alimentación, como se indica en Tab. 25 Límites configurables para los parámetros TSP y valores por defecto en función del tipo de caldera (TSP0) - I.
- Controlar que los valores de los parámetros **P4-P5-P6-P7** correspondan a los valores detallados en Tab. 25 Límites configurables para los parámetros TSP y valores por defecto en función del tipo de caldera (TSP0) - I.
- Quitar el panel frontal y girar el cuadro eléctrico para tener acceso a la válvula gas.
- Regular el valor del anhídrido carbónico (CO₂) en los humos girando el regulador de relación **B** (ver Fig. 35 Regulación válvula de gas) y asegurarse de que no supere los límites de la Tab. 33 Valores de CO₂ en los humos.
- Dejar la caldera en modalidad deshollinado y continuar en el paso siguiente de ajuste a la potencia mínima.

2.22.1.2 Regulación de la potencia mínima

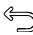
- Programar el funcionamiento al mínimo girando el codificador hasta que se visualice en el display el valor correspondiente a la velocidad mínima del ventilador para la potencia y el gas de alimentación de la caldera, de acuerdo con la Tab. 25 Límites configurables para los parámetros TSP y valores por defecto en función del tipo de caldera (TSP0) - I.
- La caldera pasa al funcionamiento al mínimo.
- Regular el valor del anhídrido carbónico (CO₂) en los humos girando el regulador de offset **C** (ver Fig. 35 Regulación válvula de gas) y asegurarse de que no supere los límites de la Tab. 33 Valores de CO₂ en los humos.

2.22.1.3 Control con el panel frontal cerrado



ADVERTENCIA

Se debes controlar nuevamente las emisiones con el panel frontal cerrado para asegurarse de que no haya recirculación de humos en la caldera.

- Colocar nuevamente el cuadro eléctrico en su posición y volver a montar el panel frontal de la caldera.
- Controlar nuevamente que el valor del anhídrido carbónico (CO₂) en los humos a la potencia mínima se encuentre aún dentro de los límites de la Tab. 33 Valores de CO₂ en los humos.
- Volver a programar el funcionamiento al máximo girando el codificador hasta que se visualice en el display el valor correspondiente a la velocidad máxima del ventilador para la potencia y el gas de alimentación de la caldera, de acuerdo con la Tab. 25 Límites configurables para los parámetros TSP y valores por defecto en función del tipo de caldera (TSP0) - I.
- Controlar nuevamente que el valor del anhídrido carbónico (CO₂) en los humos a la potencia máxima se encuentre aún dentro de los límites de la Tab. 33 Valores de CO₂ en los humos.
- Mantener presionada la tecla  para finalizar la función deshollinado.

Modelo	Tipo de gas	Presión de alimentación [mbar]	Diámetro diafragma [mm]	Valor CO ₂ de los humos P _{máx} ⁽¹⁾ [%]	Valor CO ₂ de los humos P _{mín} [%]
KC 18 KR 12 KRB 12	Gas natural G20	20	4,0	9,30 ± 0,45	9,00 ± 0,45
	Gas propano G31	37	3,1	10,20 ± 0,45	9,00 ± 0,45
KC 26 KR 24 KRB 24	Gas natural G20	20	4,8	9,30 ± 0,45	8,10 ± 0,45
	Gas propano G31	37	3,9	10,60 ± 0,45	9,20 ± 0,45
KC 30 KR 28 KRB 28	Gas natural G20	20	5,1	9,30 ± 0,45	8,10 ± 0,45
	Gas propano G31	37	4,1	10,60 ± 0,45	9,20 ± 0,45
KC 35 KR 32 KRB 32	Gas natural G20	20	5,5	9,30 ± 0,45	8,30 ± 0,45
	Gas propano G31	37	4,4	10,60 ± 0,45	9,20 ± 0,45

Tab. 33 Valores de CO₂ en los humos

(1) Caudal térmico sanitario máximo

2.22.2 Regulación de la válvula de gas redes 20%H2NG



ADVERTENCIA

En caso de caldera conectada a red de distribución del gas que podría recibir la mezcla metano - hidrógeno hasta el 20% (20%H2NG), es necesario utilizar un analizador de combustión con medición directa del oxígeno, calibrado regularmente. La regulación se realiza tomando como referencia los valores de O₂ y de la presión de offset.

Para la medición de la presión de utilizar un manómetro diferencial con medición en campo negativo y precisión de al menos +/- 1 Pa.

2.22.2.1 Regulación de la potencia máxima

- Asegurarse de que el termostato ambiente (opcional) si está presente, se encuentre en posición **ON**.
- Iniciar la función 'deshollinado' (ver *Función deshollinado* en la página 42). Programar el funcionamiento al máximo girando el codificador hasta que se visualice en el display el valor correspondiente a la velocidad máxima del ventilador para la potencia y el gas de alimentación de la caldera, de acuerdo con la Tab. 25 Límites configurables para los parámetros TSP y valores por defecto en función del tipo de caldera (TSP0) - I. La caldera pasa al funcionamiento a potencia máxima.
- Si se ha realizado un cambio de gas, se debe acceder a la programación y programar el parámetro **P0** de acuerdo con la potencia y al gas de alimentación, como se indica en Tab. 25 Límites configurables para los parámetros TSP y valores por defecto en función del tipo de caldera (TSP0) - I.
- Controlar que los valores de los parámetros **P4-P5-P6-P7** correspondan a los valores detallados en Tab. 25 Límites configurables para los parámetros TSP y valores por defecto en función del tipo de caldera (TSP0) - I.
- Quitar el panel frontal y girar el cuadro eléctrico para tener acceso a la válvula gas.
- Girar el regulador de relación **B** (ver Fig. 35 Regulación válvula de gas) para regular el valor del oxígeno (O₂) en los humos mientras permanece en los límites de la Tab. 34 Valores de O₂ en los humos.
- Dejar la caldera en modalidad deshollinado y continuar en el paso siguiente de ajuste a la potencia mínima.

2.22.2.2 Regulación de la potencia mínima

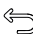
- Programar el funcionamiento al mínimo girando el codificador hasta que se visualice en el display el valor correspondiente a la velocidad mínima del ventilador para la potencia y el gas de alimentación de la caldera, de acuerdo con la Tab. 25 Límites configurables para los parámetros TSP y valores por defecto en función del tipo de caldera (TSP0) - I.
- La caldera pasa al funcionamiento al mínimo.
- Abrir el tornillo de la toma de presión de offset **D** y conectarla a la entrada positiva (*) del manómetro diferencial (ver Fig. 36 Regulación presión de offset).
- Girar el regulador de offset **C** (ver Fig. 35 Regulación válvula de gas) para regular el valor del oxígeno (O₂) en los humos y la presión de offset mientras ambos permanezcan en los límites de la Tab. 34 Valores de O₂ en los humos.
- Quitar la conexión del manómetro diferencial y cerrar el tornillo de la toma de presión de offset **D**.

2.22.2.3 Control con el panel frontal cerrado



ADVERTENCIA

Se debes controlar nuevamente las emisiones con el panel frontal cerrado para asegurarse de que no haya recirculación de humos en la caldera.

- Colocar nuevamente el cuadro eléctrico en su posición y volver a montar el panel frontal de la caldera.
- Controlar nuevamente que el valor del oxígeno (O₂) en los humos a la potencia mínima se encuentre aún dentro de los límites de la Tab. 34 Valores de O₂ en los humos.
- Controlar que el valor del monóxido de carbono (CO) en los humos a la potencia mínima se encuentre debajo del límite de la Tab. 34 Valores de O₂ en los humos.
- Volver a programar el funcionamiento al máximo girando el codificador hasta que se visualice en el display el valor correspondiente a la velocidad máxima del ventilador para la potencia y el gas de alimentación de la caldera, de acuerdo con la Tab. 25 Límites configurables para los parámetros TSP y valores por defecto en función del tipo de caldera (TSP0) - I.
- Controlar nuevamente que el valor del oxígeno (O₂) en los humos a la potencia máxima se encuentre aún dentro de los límites de la Tab. 34 Valores de O₂ en los humos.
- Controlar que el valor del monóxido de carbono (CO) en los humos a la potencia máxima se encuentre debajo del límite de la Tab. 34 Valores de O₂ en los humos.
- Mantener presionada la tecla  para finalizar la función deshollinado.

(*) la conexión a la entrada positiva depende de que se esté utilizando un manómetro diferencial con medición en campo negativo

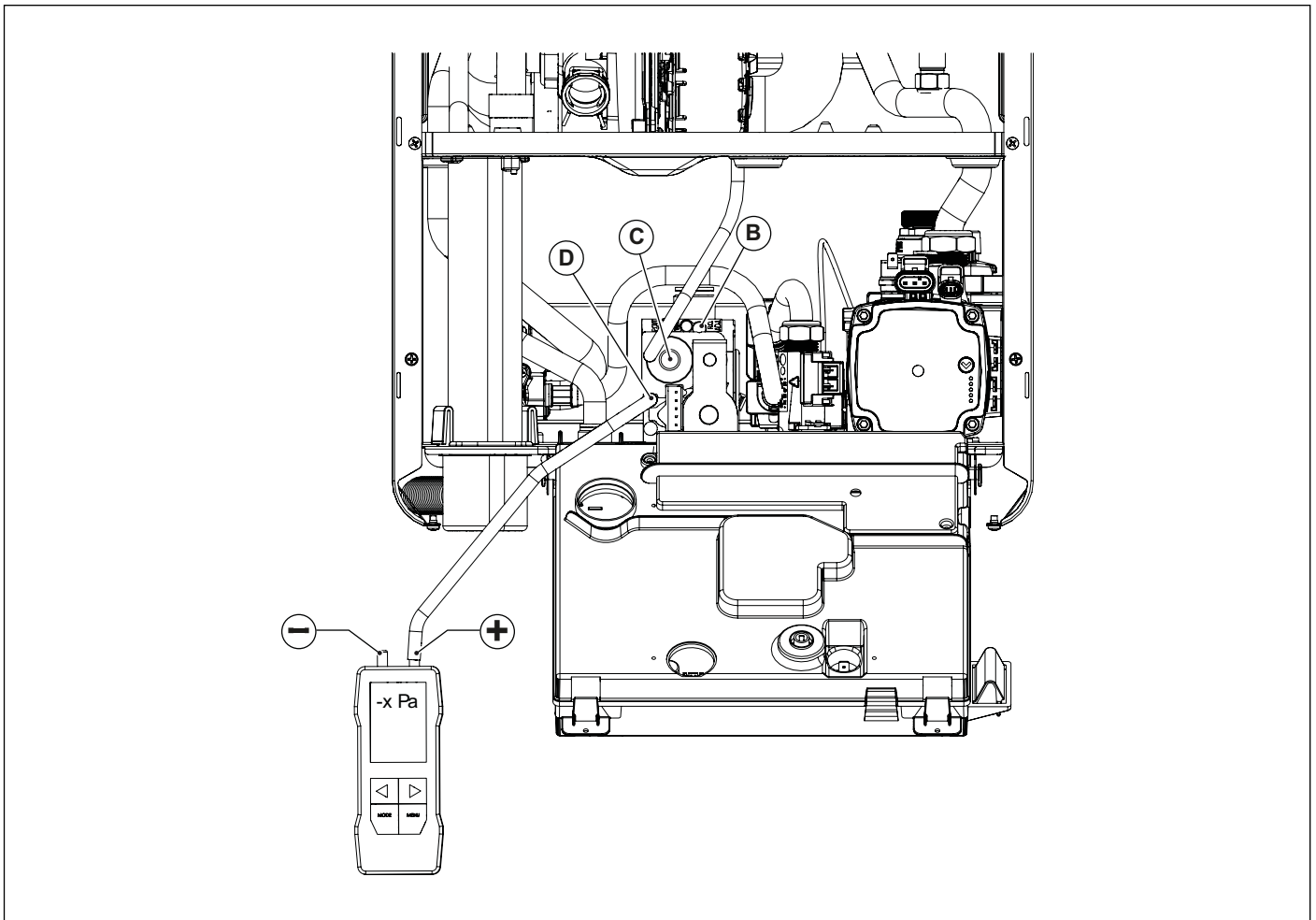


Fig. 36 Regulación presión de offset

Modelo	Tipo de gas	Presión de alimentación [mbar]	Diámetro diafragma [mm]	Valor O ₂ Qmax ⁽¹⁾ [%]	Valor O ₂ Qmin [%]	Valor máximo CO ⁽²⁾ [ppm]	Presión de Offset Qmin	
							Límite inferior [Pa]	Límite superior [Pa]
KC 18 KR 12 KRB 12	Gas natural G20 Mezcla 20%H2NG	20	4,0	4,40 ± 0,80	4,90 ± 0,80	350	-15,0	-7,0
KC 26 KR 24 KRB 24	Gas natural G20 Mezcla 20%H2NG	20	4,8	4,40 ± 0,80	6,50 ± 0,80	350	-15,4	-7,4
KC 30 KR 28 KRB 28	Gas natural G20 Mezcla 20%H2NG	20	5,1	4,40 ± 0,80	6,50 ± 0,80	350	-14,5	-6,5
KC 35 KR 32 KRB 32	Gas natural G20 Mezcla 20%H2NG	20	5,5	4,40 ± 0,80	6,10 ± 0,80	350	-14,4	-6,4

Tab. 34 Valores de O₂ en los humos

(1) Caudal térmico sanitario máximo

(2) Relativo al CO correcto con Oxígeno 0%

3. Prueba de la caldera



ADVERTENCIA

La información contenida en esta sección del folleto está dirigida exclusivamente al personal cualificado.
El usuario no está autorizado a realizar personalmente estas operaciones.

3.1 Controles preliminares

Antes de efectuar la prueba de la caldera es oportuno verificar que:

- el conducto de evacuación de los humos y la parte terminal estén instalados conforme a las instrucciones: **con la caldera encendida no se admite ninguna fuga de productos de la combustión por uniones y/o juntas;**
- la tensión de alimentación de la caldera sea 230 V ~ 50 Hz;
- la instalación esté correctamente llena de agua (presión en el manómetro 1±1,3 bar);
- las eventuales llaves de corte de la instalación estén abiertas;
- el gas de red corresponda al del calibrado de la caldera: en caso contrario, efectuar la conversión de la caldera para utilizarla con el gas disponible: tal operación debe ser realizada por personal técnico cualificado;
- la llave de alimentación de gas esté abierta;
- **no haya pérdidas de gas combustible;**
- el interruptor eléctrico general de la caldera esté conectado;
- la válvula de seguridad 3 bar no esté bloqueada;
- no haya pérdidas de agua;
- el sifón de evacuación de la condensación, montado en la caldera, evacúe correctamente la condensación y no esté bloqueado.



ADVERTENCIA

En caso de que la caldera no se hubiera instalado de acuerdo a las leyes y a las normas vigentes avisar al responsable de la Instalación y no ponerla en funcionamiento.

3.2 Encendido y apagado

Para el encendido y el apagado de la caldera seguir las “Instrucciones para el Usuario”.

4. Mantenimiento



ADVERTENCIA

La información contenida en esta sección del folleto está dirigida exclusivamente al personal cualificado.
El usuario no está autorizado a realizar personalmente estas operaciones.



ADVERTENCIA

Las operaciones de mantenimiento (y de reparación) deben ser efectuadas obligatoriamente por personal cualificado.



ADVERTENCIA

El mantenimiento periódico correcto de la caldera es un requisito esencial para la seguridad.

Para las operaciones de mantenimiento y de reparación, el fabricante recomienda a sus clientes dirigirse a un Centro de Asistencia cualificado.



ADVERTENCIA

Un mantenimiento correcto del aparato permite al mismo trabajar en las mejores condiciones, respetando el medio ambiente y con plena seguridad para personas, animales y/o cosas.

Realizar las operaciones de mantenimiento al menos una vez por año.



ADVERTENCIA

Antes de proceder a cualquier operación de mantenimiento que comporte la sustitución de componentes y/o de limpieza interna de la caldera desconectar el aparato de la red de alimentación eléctrica.

4.1 Programa de mantenimiento

Las operaciones de mantenimiento prevén operaciones de control y de limpieza como se especifican a continuación:

Operaciones de control

- Control general del estado de integridad de la caldera.
- Control de la estanqueidad del circuito gas de la caldera y de la red de suministro de gas a la caldera.
- Control de la presión de alimentación de la caldera.
- Control del encendido de la caldera.
- Control de los parámetros de combustión de la caldera mediante análisis de los humos.
- Control de la integridad, del buen estado de conservación y de la estanqueidad de las tuberías de evacuación de humos.
- Control del funcionamiento del ventilador de combustión.
- Control de la integridad de los dispositivos de seguridad de la caldera en general.
- Control de la ausencia de pérdidas de agua y de oxidaciones de los racores de la caldera.
- Control de la eficacia de las válvulas de seguridad de la instalación.
- Control de la carga del vaso de expansión.
- Control de la correcta evacuación de la condensación por parte del sifón de descarga condensación montado en la caldera.

Operaciones de limpieza

- Limpieza interna general de la caldera.
- Limpieza del circuito de aspiración de aire y de evacuación de humos.
- Limpieza del intercambiador de calor.
- Limpieza del sifón y de las tuberías de evacuación de la condensación.
- Limpieza de los filtros en la instalación (si están presentes).

En el caso de la primera intervención en la caldera, verificar:

- la idoneidad del local para la instalación.
- Los canales de evacuación de los humos, diámetros y largo de los mismos.
- La correcta instalación de la caldera según las instrucciones contenidas en el presente manual.



ADVERTENCIA

En caso de que el aparato no estuviese en condiciones de poder funcionar correctamente y en ausencia de peligro para las personas, animales y cosas, es decir si se comprobase la no conformidad con la normativa y la ley en vigor, avisar al responsable de la instalación y redactar una declaración en tal sentido.



ADVERTENCIA

El fabricante declina toda responsabilidad por daños a personas, animales y cosas originados por alteraciones o intervenciones incorrectas en la caldera o mantenimiento ausente/insuficiente.

4.2 Análisis de combustión

El control de los parámetros de combustión de la caldera para la evaluación del rendimiento y de la emisiones contaminantes debe ser efectuado según las leyes y las normas vigentes.

4.3 Mantenimiento extraordinario

El mantenimiento extraordinario incluye la sustitución de componentes del aparato debido a desgaste o rotura.



ATENCIÓN

Cumplir meticulosamente las prescripciones mencionadas a continuación.

Válvula del gas

Es obligatorio sustituir las juntas de estanqueidad entre la válvula del gas y la tubería del gas. Luego comprobar la estanqueidad.

El par de apriete de los empalmes de los tubos gas es de 23 Nm.

Es obligatorio calibrar la válvula del gas: para las operaciones de calibración cumplir meticulosamente los procedimientos indicados en el apartado *Regulación de la válvula de gas* en la página 67, con relación a las partes pertinentes.

Es obligatorio controlar el perfecto cierre hermético de las tomas de presión de la válvula.

Tarjeta electrónica de control de llama

La tarjeta electrónica se debe configurar con el modelo de caldera, según las instrucciones proporcionadas con la tarjeta misma.

En caso de pérdida o dudas contactar con el fabricante de la caldera.

Es obligatorio configurar la tarjeta electrónica de recambio con el tipo de gas de predisposición de la caldera y con la potencia de la misma.

Para las operaciones de configuración atenerse escrupulosamente a los procedimientos descritos en el apartado, *Parámetros TSP* en la página 49, para configurar el parámetro P0.

Cerciorarse de que todos los cableados estén firmemente conectados de acuerdo con el esquema eléctrico descrito en el apartado *Esquemas eléctricos* en la página 59.

Termostatos de seguridad y sondas de temperatura

Es obligatorio fijar la pieza de recambio correctamente y perfectamente en contacto con el elemento del que debe medir la temperatura.

Ventilador de combustión

Es obligatorio posicionar correctamente las juntas de estanqueidad en sus alojamientos, sustituyendo las viejas con las nuevas suministradas con el recambio.

Fijar la placa del ventilador con todos los tornillos y comprobar la estanqueidad.

Intercambiadores de calor

En caso de operaciones que requieran el desmontaje y/o la sustitución del intercambiador de calor, es obligatorio sustituir todas las juntas afectadas y comprobar la estanqueidad.

Electrodos de encendido y de detección de llama

En caso de operaciones que requieran el desmontaje y/o la sustitución del electrodo, es obligatorio sustituir las juntas afectadas y comprobar la estanqueidad.

Componentes hidráulicos

En caso de operaciones que requieran el desmontaje y/o la sustitución de los componentes hidráulicos, es obligatorio sustituir las juntas afectadas y comprobar la estanqueidad para evitar pérdidas de agua.

5. Desactivación, desmontaje y eliminación



ADVERTENCIA

Las calderas de gas son aparatos eléctricos y electrónicos (AEE) y al alcanzar el final de su vida útil, se convierten en residuos eléctricos y electrónicos (RAEE): y como tales deben ser eliminados respetando la legislación vigente del país de instalación.

Las calderas de gas se clasifican como aparatos domésticos y deben ser eliminados junto con las lavadoras, los lavavajillas y las secadoras (residuos RAEE R4).

Está prohibido el desmontaje de las calderas de gas y su eliminación a través de medios no previstos por la ley.

Las operaciones de desactivación, desmontaje y eliminación deben ser realizadas con la caldera fría después de haberla desconectado de la red del gas y de la red eléctrica.



ADVERTENCIA


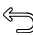
El usuario no está autorizado a realizar personalmente estas operaciones.

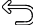
6. Tabla de anomalías técnicas

6.1 Tabla de incidencias técnicas

ESTADO DE LA CALDERA	INCIDENCIA	CAUSA POSIBLE	Que debe hacer el Usuario	Que debe hacer el personal cualificado	
E01*	El quemador no se enciende.	No hay gas.	Verificar la presencia de gas. Verificar la apertura de las llaves o la intervención de eventuales válvulas de seguridad instaladas en las tuberías de la red de gas.		
		La válvula gas está desconectada.	Contactar el personal cualificado	Conectarla nuevamente.	
		La válvula gas está averiada.	Contactar el personal cualificado	Sustituirla.	
		La tarjeta electrónica está averiada.	Contactar el personal cualificado	Sustituirla.	
	El quemador no se enciende: no hay chispa.	El electrodo de encendido está roto.	Contactar el personal cualificado	Sustituir el electrodo.	
		El transformador de encendido está roto	Contactar el personal cualificado	Sustituir el transformador de encendido.	
		La tarjeta electrónica no enciende: está averiada.	Contactar el personal cualificado	Sustituir la tarjeta electrónica.	
	El quemador se enciende durante pocos segundos y después se apaga.	La tarjeta electrónica no detecta la llama: la fase y el neutro están invertidos.	Contactar el personal cualificado	Verificar la correcta conexión fase-neutro a la red eléctrica.	
		El cable del electrodo de detección está interrumpido.	Contactar el personal cualificado	Conectar de nuevo o sustituir el cable.	
		El electrodo de detección está roto.	Contactar el personal cualificado	Sustituir el electrodo.	
		La tarjeta electrónica no detecta la llama: está averiada.	Contactar el personal cualificado	Sustituir la tarjeta electrónica.	
		El valor de la potencia de encendido es demasiado bajo.	Contactar el personal cualificado	Aumentar el valor	
		La capacidad térmica al mínimo no es correcta.	Contactar el personal cualificado	Verificar la regulación del quemador	
	E02*	La temperatura de alimentación ha superado el valor máximo admisible.	El circulador está dañado.	Contactar el personal cualificado	Sustituirla.
			El circulador está bloqueado.	Contactar el personal cualificado	Controlar la conexión eléctrica de la bomba.
E03*	Ha intervenido el termostato humos.	Dificultad de tiro de la chimenea.	Contactar el personal cualificado	Verificar la chimenea y las rejillas de aspiración del aire comburente del local.	
		El conducto de escape humos/aspiración aire está obstruido.	Contactar el personal cualificado	Verificar la presencia de obstrucciones en los conductos y quitarlas.	
		El termostato humos está averiado.	Contactar el personal cualificado	Sustituirlo.	

ESTADO DE LA CALDERA	INCIDENCIA	CAUSA POSIBLE	Que debe hacer el Usuario	Que debe hacer el personal cualificado
E04**	La presión del agua en la instalación de calefacción es insuficiente.	El equipo ha sido purgado recientemente.	Llenar el equipo (ver la sección Bloqueo de la caldera). Si el error volviera a presentarse otras veces, contactar con un centro de asistencia o personal cualificado.	
		Hay pérdidas en la instalación.	Verificar la instalación.	
		El transductor de presión está desconectado.	Contactar el personal cualificado	Conectarlo nuevamente.
		El transductor de presión está dañado.	Contactar el personal cualificado	Sustituirlo.
E05**	Daño sonda de ida.	La sonda de ida está desconectada eléctricamente.	Contactar el personal cualificado	Conectarla nuevamente.
		La sonda de ida está averiada.	Contactar el personal cualificado	Sustituirla.
E06**	Sensor de sanitaria averiado (solo KC).	La sonda sanitario está desconectada eléctricamente.	Contactar el personal cualificado	Conectarla nuevamente.
		La sonda sanitario está averiada.	Contactar el personal cualificado	Sustituirla.
E06**	Daño sensor acumulador (KR/KRB con acumulador exterior, opcional y sonda NTC).	La sonda está desconectada.	Contactar el personal cualificado	Conectarla nuevamente.
		La sonda está dañada.	Contactar el personal cualificado	Sustituirla.
E07**	Daño sonda humos.	La sonda humos está desconectada eléctricamente.	Contactar el personal cualificado	Conectarla nuevamente.
		La sonda humos está dañada.	Contactar el personal cualificado	Sustituirla.
E15**	Daño en termistancia de retorno.	La sonda está desconectada.	Contactar el personal cualificado	Conectarla nuevamente.
		La sonda está dañada.	Contactar el personal cualificado	Sustituirla.
E31**	Daño en la conexión del Mando Remoto (aparece en el display del Mando Remoto).	El mando a distancia no está conectado a la placa de caldera.	Contactar el personal cualificado	Conectarlo nuevamente.
		El Mando Remoto está dañado.	Contactar el personal cualificado	Sustituirlo.
		La placa de caldera está dañada.	Contactar el personal cualificado	Sustituirla.
E35**	Intervención termostato seguridad baja temperatura caldera.	Temperatura de ida caldera no regulada correctamente.	Contactar el personal cualificado	Controlar los parámetros de las curvas.
		El termostato está desconectado.	Contactar el personal cualificado	Conectarlo nuevamente.
		El termostato está dañado.	Contactar el personal cualificado	Sustituirlo.
		Sensores de ida desconectados o no correctamente enganchados al tubo.	Contactar el personal cualificado	Volver a conectarlos o colocarlos.
		Tarjeta dañada.	Contactar el personal cualificado	Sustituirla.

ESTADO DE LA CALDERA	INCIDENCIA	CAUSA POSIBLE	Que debe hacer el Usuario	Que debe hacer el personal cualificado
E35-1**	Intervención termostato de seguridad baja temperatura zona mezclada 2.	Temperatura de ida caldera no regulada correctamente.	Contactar el personal cualificado	Controlar los parámetros de las curvas.
		El termostato está desconectado.	Contactar el personal cualificado	Conectarlo nuevamente.
		El termostato está dañado.	Contactar el personal cualificado	Conectarlo nuevamente.
		Sensores de ida desconectados o no correctamente enganchados al tubo.	Contactar el personal cualificado	Volver a conectarlos o colocarlos.
		Tarjeta dañada.	Contactar el personal cualificado	Sustituirla.
E35-2**	Intervención termostato de seguridad baja temperatura zona mezclada 3.	Temperatura de ida caldera no regulada correctamente.	Contactar el personal cualificado	Controlar los parámetros de las curvas.
		El termostato está desconectado.	Contactar el personal cualificado	Conectarlo nuevamente.
		El termostato está dañado.	Contactar el personal cualificado	Conectarlo nuevamente.
		Sensores de ida desconectados o no correctamente enganchados al tubo.	Contactar el personal cualificado	Volver a conectarlos o colocarlos.
		Tarjeta dañada.	Contactar el personal cualificado	Sustituirla.
E36**	Daño sonda de ida en una de las zonas instaladas. (solo con kit zonas instalado).	La sonda está desconectada.	Contactar el personal cualificado	Conectarla nuevamente.
		La sonda está dañada.	Contactar el personal cualificado	Sustituirla.
E40*	Daño ventilador.	El ventilador está desconectado.	Contactar el personal cualificado	Conectarlo nuevamente.
		El ventilador está averiado.	Contactar el personal cualificado	Sustituirlo.
E41**	No existe comunicación entre la placa y los dispositivos periféricos (placas de zona).	Las placas de zona no están conectadas.	Contactar el personal cualificado	Volver a conectarlas.
		Las placas de zona son defectuosas.	Contactar el personal cualificado	Sustituirlas.
E43**	Error de configuración entradas.	Presencia de un mando a distancia en lugar de un termostato de ambiente.	Contactar el personal cualificado	Controlar los parámetros P61, P77 y P89.
E44*	La sonda ambiente no funciona	La sonda está desconectada.	Contactar el personal cualificado	Conectarla nuevamente.
		La sonda está dañada.	Contactar el personal cualificado	Sustituirla.
E47**	La sonda externa no funciona	La sonda está desconectada.	Contactar el personal cualificado	Conectarla nuevamente.
		La sonda está dañada.	Contactar el personal cualificado	Sustituirla.
E99	Alcanzado el número máximo de desbloques desde el Mando Remoto.	El usuario ha alcanzado el número máximo de errores reseteables del Mando Remoto.	Presionar la tecla 	Presionar la tecla 

* errores que puede restablecer el usuario manteniendo presionada la tecla 

** errores que se auto-restablecen, se resetean automáticamente cuando la anomalía es corregida

*** errores reseteables exclusivamente por la asistencia técnica

En caso de que se presentasen los errores **E85**, **E90** y **E91**, contactar con un centro de asistencia o personal cualificado para una intervención de mantenimiento.

Página dejada intencionalmente en blanco

Página dejada intencionalmente en blanco



 **fondital**



910 60 60 10

Central de Asistencia y Atención al Cliente

info@fondital.it

Fondital S.p.A. - Società a unico socio
25079 VOBARNO (Brescia) Italy - Via Cerreto, 40
Tel. +39 0365 878 31
Fax +39 0365 878 304
e-mail: info@fondital.it
www.fondital.com

El fabricante se reserva el derecho de aportar a sus productos las modificaciones que considere necesarias o útiles, sin perjudicar las características esenciales.

Uff. Pubblicità Fondital IST 03 C 1654 - 02 | Maggio 2024 (05/2024)