

ANTEA NEXT KC

KOCIOŁ KONDENSACYJNY WISZĄCY Z NATYCHMIASTOWĄ PRODUKCJĄ CIEPŁEJ WODY UŻYTKOWEJ



- ▶ **Grupa spalania CeramiXSteel:**
- ▶ **WYMIENNIK WYSOKIEJ TRWAŁOŚCI:** dzięki pojedynczej węzownicy wykonanej w całości ze stali inox i dużemu przekrojowi przelotowemu pozwala uniknąć zatorów i gwarantuje wysoką wydajność w czasie
- ▶ **CERAMICZNA JAKOŚĆ:** wysokowydajny palnik ceramiczny umożliwiający szerszy zakres modulacji
- ▶ **ZAAWANSOWANA ELEKTRONIKA:** intuicyjna i funkcjonalna z dużym kolorowym wyświetlaczem
- ▶ **ŁATWA INSTALACJA:** proste i praktyczne mocowanie oraz konserwacja
- ▶ **INTEGRACJA ALTERNATYWNYCH ŹRÓDEŁ:** dzięki inteligentnemu algorytmowi pełni funkcję jednostki zarządzającej do sterowania alternatywnymi źródłami
- ▶ **INTELIWENTNE POŁĄCZENIE:** można połączyć z systemami automatyki budynkowej BMS (zintegrowany Modbus) i IOT
- ▶ **PEŁNY KOMFORT:** z czujnikiem pokojowym, dostosowuje się do temperatury pokojowej bez użycia termostatu
- ▶ **DOSTOSOWANY DO UŻYTKOWNIKA:** możliwość programowania tygodniowego
- ▶ **FUNKCJA SOLAR PRO:** umożliwia zarządzanie kolektorami słonecznymi
- ▶ **WYSOKI STOPIEŃ OCHRONY ELEKTRYCZNEJ:** dzięki stopniu izolacji IPX5D może być instalowany na zewnątrz w miejscach częściowo osłoniętych
- ▶ **WYSOKA WYDAJNOŚĆ:** wysoka wydajność dzięki modulacji 1:9



INTERFEJS UŻYTKOWNIKA

- ▶ Ustawienie temperatury dzień/noc
- ▶ Ustawienie zegara i temperatury otoczenia

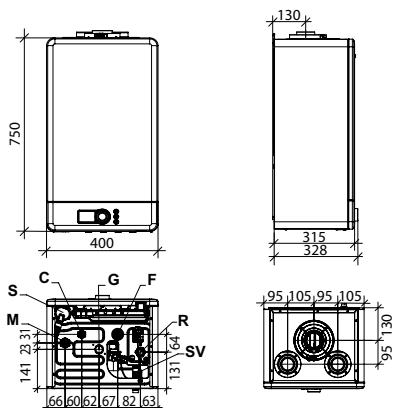
Dostępna w następujących modelach:



Model	Typ gazu	Kod	Wydajność cieplna		Klasa efektywności energetycznej		W x H x D mm	Waga brutto kg
			Nominalne (Qn) kW	Nominalne CWU kW	Ogrzewanie otoczenia	Ogrzewanie C.W.U.		
KC 26	GAZ ZIEMNY G20	KAGXX2KC26	23,7	27,3	A	A XL	400x750x315	30,5
	PROPAN	KAGXX6KC26						
KC 30	GAZ ZIEMNY G20	KAGXX2KC30	26,7	30,4	A	A XL	400x750x315	32,5
	PROPAN	KAGXX6KC30						
KC 35	GAZ ZIEMNY G20	KAGXX2KC35	30,4	34,5	A	A XL	400x750x315	33,0
	PROPAN	KAGXX6KC35						

Cena obejmuje: Szablon papierowy, zaślepki przyssawkowe.

WYMIARY I ODLEGŁOŚCI MIĘDZY ŚRODKAMI POŁĄCZEŃ



- | | | | |
|-----------|-------------------------------|----------|--------------------------------------|
| S | Odprowadzenie skroplin | G | Wlot gazu (3/4") |
| m | Wejście wody grzewczej (3/4") | F | Wejście zimnej wody (1/2") |
| C | Wylot ciepłej wody użytkowej | R | Powrót z instalacji grzewczej (3/4") |
| SV | Zawór bezpieczeństwa 3 bar | | |





Dane techniczne	um	KC 26	KC 30	KC 35
Nominalna moc cieplna (Prated)	kW	23	26	30
Sezonowa efektywność energetyczna ogrzewania pomieszczeń (ηs)	%	92	92	91
Efektywność energetyczna ogrzewania wody (ηwh)	%	84	84	85
Nominalne obciążenie cieplne	kW	23,7	26,7	30,4
Nominalna moc cieplna (80-60°C) (Pn)	kW	23,1	26,0	29,6
Moc cieplna (50-30°C)	kW	25,0	28,1	32,2
Obniżone obciążenie cieplne (Qr)	kW	3,0	3,3	4,2
Sprawność użytkowa przy nominalnym obciążeniu (80-60°C)	%	97,3	97,3	97,3
Użytkowa wydajność przy obciążeniu znamionowym (50-30°C)	%	105,5	105,4	105,9
Sprawność użytkowa na poziomie 30% (30° powrót)	%	108,4	108,0	107,8
Pojemność zbiornika wyrównawczego	l	9	9	9
Nominalne obciążenie cieplne wody użytkowej	kW	27,3	30,4	34,5
Właściwy przepływ ciepłej wody użytkowej ΔT=30K	l/min	13,4	15,0	17,3
Klasa emisji NOx	-	6	6	6
Stopień ochrony IP	IP	IPX5D	IPX5D	IPX5D

Pozycja	Opis	Kod	Pozycja	Opis	Kod
	Zestaw współosiowy Ø60/100 długość 75cm	0CONDASP00		Sonda temperatury otoczenia	0KITSAMB00
	Zdalne sterowanie klasa Erp V (118x85x32 mm)	0CREMOTO04		Sonda zewnętrzna (60x45x31 mm)	0SONDAES01
	Zestaw startowy sterownik + bramka Spot	0SPOTAPP03		Zestaw podstawowy do paneli słonecznych	0KITSOLC09
	Rozszerzenie na strefę sterownika Spot	0EXPSPOT03		Podstawowy zestaw hydrauliczny kocioł Next	0KITIDBA30
	Zestaw przyłącza współosiowego Ø60/100	0KITATCO00		Kompaktowa osłona kocioł Next (*)	0COPETUB08
	Zestaw podwójny Ø80+80	0KITSDOP08		Zestaw sondy NTC do wyłącznika automatycznego 10k beta 3977 (*)	0KITSOND01
	Magnetyczny filtr zanieczyszczeń	0AFILDEF00		Zestaw sondy PT 1000 z mocowaniem pierścieniowym (*)	0KITSOPT00

(*) Artykuł zazwyczaj niedostępny w magazynie, minimalny czas oczekiwania 8 tygodni.

Aby dowiedzieć się więcej odwiedź naszą stronę www.fondital.com



Jak zwiększyć wydajność energetyczną? Odkryj najlepsze rozwiązanie

Sezonowa efektywność energetyczna ogrzewania pomieszczeń (ηs)					
Urządzenie do regulacji		Kod	KC 26	KC 30	KC 35
Opcja 1	Kocioł + sonda zewnętrzna	0SONDAES01	94%	94%	93%
Opcja 2	Kocioł + sonda otoczenia	0KITSAMB00	95%	95%	94%
Opcja 3	Kocioł + sonda zewnętrzna + sonda temp.otoczenia	0KITSAMB00 0SONDAES01	96%	96%	95%
Opcja 4	Kocioł + sterownik	0CREMOTO04	95%	95%	94%
Opcja 5	Kocioł + sterownik + sonda zewnętrzna	0CREMOTO04	96%	96%	95%

