

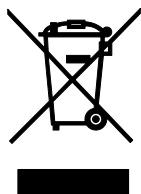


TENERIFE

KC 24 G

IST 03 C 1564 - 02

## INSTALACJA, UŻYTKOWANIE I KONSERWACJA KOTŁA



CE

PL

Tłumaczenie na język polski z oryginalnej wersji Instrukcji (jęz. włoski)

Należy obowiązkowo zapoznać się z treścią niniejszej instrukcji przed przystąpieniem do instalacji, użytkowania i konserwacji kotła.

Ten kocioł ten jest przeznaczony wyłącznie do produkcji ciepłej wody technicznej:

- Do ogrzewania pomieszczeń w budynkach mieszkalnych, handlowych i przemysłowych.
- W celu podgrzewania wody w przemyśle.
- W celu pośredniej produkcji ciepłej wody użytkowej.

Każde inne użycie jest zabronione.

Szanowni Państwo,

Dziękując za wybór i zakup naszych kotłów grzewczych, prosimy o uważne przeczytanie niniejszej instrukcji dotyczącej prawidłowego sposobu instalacji, użytkowania i konserwacji wyżej wspomnianych urządzeń.



#### OSTRZEŻENIE

---

Informujemy użytkownika, że

- Kotły muszą być zainstalowane poprzez autoryzowane centrum serwisowe, posiadające uprawnienia określone przez obowiązujące przepisy ustanowione w obowiązującym prawodawstwie.
  - Osoby powierzające instalację nieupoważnionym jednostkom instalacyjnym podlegają sankcjom administracyjnym.
  - Konserwacja kotła może być przeprowadzana wyłącznie przez wykwalifikowany personel posiadający wymogi ustalone przez obowiązujące prawodawstwo.
- 



#### OSTRZEŻENIE

---

Zgodnie z dyrektywą UE 2012/19/UE w sprawie zużytego sprzętu elektrycznego i elektronicznego (WEEE), symbol przekreślonego kontenera na odpady, znajdujący się na kotle i na jego opakowaniu oznacza, że wycofany z eksploatacji kocioł musi być oddany i utylizowany oddzielnie niż inne odpady (patrz *Wycofanie z eksploatacji, demontaż i utylizacja*).

---



Producent deklaruje, że ten produkt jest zgodny z zasadniczymi wymaganiami obowiązujących dyrektyw i rozporządzeń europejskich.

Deklarację zgodności można uzyskać od producenta.

Informujemy, że w niektórych krajach mogą być niedostępne niektóre modele, wersje i/lub akcesoria dotyczące produktów przedstawionych w niniejszych instrukcjach.

Proponujemy, w związku z tym, skontaktować się z producentem lub dystrybutorem w celu uzyskania informacji dotyczącej dostępności powyższych modeli, wersji i / lub akcesoriów.

Producent zastrzega sobie prawo do wprowadzania, w dowolnym czasie i bez konieczności powiadomienia, jakichkolwiek zmian w produktach i/lub częściach, z których produkty się składają.

Niniejsza instrukcja została sporządzona w dwóch językach, włoskim i polskim, z zastrzeżeniem, że w przypadku niezgodności tłumaczenia i/lub różnic w interpretacji tekstu wiążąca jest wersja w języku włoskim.

## Ogólne informacje dla instalatora, konserwatora i użytkownika

Niniejszy instrukcje stanowią integralną i podstawową część urządzenia i muszą zostać przekazane użytkownikowi przez instalatora. Użytkownik musi starannie przechowywać niniejsze instrukcje w celu dalszych konsultacji.

W przypadku odsprzedaży lub przemieszczenia zestawu należy dołączyć do niego podręcznik instrukcji.



### OSTRZEŻENIE

Ten kocioł ten jest przeznaczony wyłącznie do produkcji ciepłej wody technicznej:

- Do ogrzewania pomieszczeń w budynkach mieszkalnych, handlowych i przemysłowych.
- W celu podgrzewania wody w przemyśle.
- W celu pośredniej produkcji ciepłej wody użytkowej.

Każde inne użycie jest zabronione.



### NIEBEZPIECZEŃSTWO

Ten kocioł może być zainstalowany wyłącznie przez wykwalifikowany personel.

Instalowanie przez niewykwalifikowany personel jest zabronione.



### NIEBEZPIECZEŃSTWO

Ten kocioł musi być zainstalowany zgodnie z wymaganiami norm technicznych i przepisów obowiązujących w zakresie urządzeń gazowych, w szczególności w odniesieniu do wentylacji pomieszczeń.

Instalacja niezgodna z wymaganiami norm technicznych i obowiązujących przepisów jest zabroniona.



### NIEBEZPIECZEŃSTWO

Ten kocioł musi zostać zainstalowany zgodnie z instrukcjami producenta, zawartymi w niniejszej instrukcji: szkody dotyczące osób, zwierząt i/lub rzeczy powstałe wskutek błędnie wykonanej instalacji wykluczają wszelką jego odpowiedzialność.



### OSTRZEŻENIE

Kocioł musi być zainstalowany wewnątrz budynku lub w miejscu częściowo osłoniętym.

Miejsce częściowo osłonięte oznacza miejsce, które nie jest bezpośrednio narażone na działanie czynników atmosferycznych.

Instalacja w miejscu nieosłoniętym nawet częściowo, jest zabroniona.



### NIEBEZPIECZEŃSTWO

Kocioł musi być prawidłowo i bezpiecznie podłączony do sieci elektrycznej, zgodnie z obowiązującymi normami technicznymi.

Nieprawidłowe i niezabezpieczone podłączenie do sieci elektrycznej jest zabronione.

Podłączenie do instalacji elektrycznej bez wyłącznika różnicowo-prądowego, służącego do zabezpieczenia linii elektrycznej kotła jest zabronione.

Podłączenie do instalacji elektrycznej bez prawidłowego uziemienia jest zabronione.



### OSTRZEŻENIE

Kocioł jest dostarczany z trójbiegunowym przewodem zasilającym, podłączonym z jednej strony do karty elektronicznej i zabezpieczonym przed zerwaniem za pomocą specjalnej blokady.

Kocioł musi być podłączony do sieci elektrycznej o napięciu 230V, jak wskazano na etykiecie znajdującej się na przewodzie zasilającym.



## NIEBEZPIECZEŃSTWO

Należy uważnie przeczytać instrukcje dotyczące montażu systemu zasysania powietrza i odprowadzania spalin w specjalnej części tego podręcznika.



## NIEBEZPIECZEŃSTWO

Kocioł musi być prawidłowo podłączony do instalacji dystrybucji gazu, zgodnie z obowiązującymi normami technicznymi.

Przed montażem kotła należy sprawdzić stan konserwacji instalacji dystrybucji gazu.

Podłączenie do instalacji dystrybucji gazu, niezgodne z obowiązującymi normami technicznymi, jest zabronione.

Aby podłączyć przyłącze gazowe kotła do przewodu zasilania, należy obowiązkowo nałożyć uszczelkę złączową o odpowiednich wymiarach, wykonaną z odpowiedniego materiału.

Do podłączenia nie należy używać konopi, taśmy teflonowej itp.

Po podłączeniu kotła, należy sprawdzić szczelność tego połączenia.

W przypadku obecności gazu w przewodach, nie wolno wyszukiwać nieszczelnych miejsc za pomocą płomienia; w tym celu należy użyć produktów dostępnych w sprzedaży.



## NIEBEZPIECZEŃSTWO

W przypadku urządzeń zasilanych paliwem gazowym, jeżeli w otoczeniu wyczuwa się zapach gazu, należy postępować w następujący sposób:

- Nie wciskać wyłączników elektrycznych i nie uruchamiać urządzeń elektrycznych.
- Nie zapalać ognia i nie palić tytoniu.
- Zakręcić główny zawór gazowy.
- Otworzyć szeroko drzwi i okna.
- Skontaktować się z serwisem technicznym, wykwalifikowanym instalatorem lub pogotowiem gazowym.

Kategorycznie zabrania się wykrywania miejsca ulatniania się gazu za pomocą płomienia.

Przedmiotowe urządzenie zostało skonstruowane w celu zainstalowania w kraju przeznaczenia wskazanym na tabliczce opakowania i na tabliczce danych technicznych kotła: instalacja w innych krajach od tych wymienionych może zagrażać niebezpieczeństwem dla ludzi, zwierząt i/lub rzeczy.

W przypadku nieprzestrzegania powyższych zaleceń producent nie ponosi odpowiedzialności wynikającej z umowy i z innych postanowień.

Przed zainstalowaniem urządzenia należy sprawdzić, czy jego dane techniczne spełniają wymogi niezbędne do poprawnego podłączenia go do systemu.

Ponadto należy sprawdzić, czy urządzenie jest w stanie nienaruszonym i czy nie uległo uszkodzeniom w trakcie transportu i przeemieszczania: nie należy instalować urządzeń uszkodzonych i/lub z widocznymi usterkami.

Szkody powstałe wskutek błędnie wykonanej instalacji lub nieprzestrzegania zaleceń producenta wykluczają wszelką jego odpowiedzialność wynikającą z umowy i z innych postanowień.

Nie wolno zasłaniać kratki pobierania powietrza.

Do wszelkich urządzeń wyposażonych w części opcjonalne lub w dodatkowe zestawy (w tym zestawy elektryczne) należy stosować wyłącznie oryginalne akcesoria.

W trakcie instalacji prosimy o niezanieczyszczanie środowiska opakowaniami: wszystkie materiały, z których są one wykonane, podlegają recyklingowi, stąd też powinny być kierowane do specjalnych punktów odpowiedzialnych za segregację składowanych odpadów.

Po usunięciu opakowania należy się upewnić, że żadne jego elementy (zszywki, woreczki plastikowe, styropian itp.) nie znajdują się w miejscu dostępnym dla dzieci, gdyż mogą być źródłem niebezpieczeństwa.

W przypadku awarii i/lub wadliwego działania urządzenia należy je wyłączyć i nie wykonywać na własną rękę napraw ani innych bezpośrednich działań na urządzeniu: zwrócić się do wykwalifikowanego serwisanta.

Ewentualna naprawa produktu powinna być przeprowadzona z zastosowaniem oryginalnych części zamiennych.

Nieprzestrzeganie powyższych zaleceń zagraża bezpieczeństwu urządzenia, ludzi, zwierząt i/lub rzeczy.

Urządzenie nie jest przeznaczone do użytkowania przez osoby (w tym dzieci) o ograniczonych możliwościach fizycznych, sensorycznych oraz umysłowych lub przez osoby nie posiadające odpowiedniego doświadczenia i wiedzy, chyba że zostały poinstruowane przez osoby odpowiedzialne za ich bezpieczeństwo o sposobie użytkowania urządzenia.

Dzieci muszą być pod nadzorem, aby upewnić się, że nie bawią się urządzeniem.



### **NIEBEZPIECZEŃSTWO**

---

Przed uruchomieniem kotła i za każdym razem, kiedy kocioł jest nieużywany przez kilka dni, upewnić się, że syfon jest pełen wody.

W przypadku, jeśli syfon jest pusty, przystąpić do napełniania wlewając wodę do kotła poprzez przewód odprowadzania spalin.

---



### **OSTRZEŻENIE**

---

Należy przeprowadzać okresową konserwację kotła zgodnie z programem opisanym w odpowiedniej części niniejszej instrukcji.

Prawidłowa konserwacja kotła umożliwi pracę w optymalnych warunkach, w poszanowaniu środowiska naturalnego i z zachowaniem pełnego bezpieczeństwa ludzi, zwierząt i/lub rzeczy.

Nieprawidłowa konserwacja, zarówno pod względem sposobu wykonania, jak i terminu, może stanowić źródło zagrożenia dla osób, zwierząt i/lub rzeczy.

---

Producent zaleca klientom, aby w celu konserwacji oraz naprawy urządzenia zwracali się do wykwalifikowanego personelu, przeszkolonego do wykonywania tego rodzaju czynności, posiadającego uprawnienia określone przez obowiązujące przepisy.

W przypadku nieużywania urządzenia przez dłuższy czas należy je odłączyć od sieci elektrycznej i zamknąć zawór gazowy.



### **OSTRZEŻENIE**

---

W przypadku odłączenia od sieci elektrycznej i zamknięciu zaworu gazowego nie działa elektroniczna funkcja zapobiegająca zamarzaniu kotła.

---

Jeśli istnieje niebezpieczeństwo zamarznięcia, należy dodać do instalacji grzewczej produkt zapobiegający zamarzaniu: odradzamy opróżnianie urządzenia, gdyż może to uszkodzić całą instalację. używanie specjalnych produktów zapobiegających zamarzaniu, odpowiednich dla wielometalowych urządzeń grzewczych.



### **NIEBEZPIECZEŃSTWO**

---

Producent nie ponosi odpowiedzialności za szkody spowodowane błędami w instalacji, obsłudze i modyfikacji urządzenia oraz za szkody powstałe w wyniku nieprzestrzegania instrukcji dostarczonych przez producenta lub norm obowiązujących w zakresie instalacji przedmiotowego urządzenia.

---

<b>1.</b>	<b>Instrukcje dla użytkownika</b>	<b>9</b>
1.1	Pulpit sterowniczy	9
1.2	Stan pracy kotła - komunikaty na LCD	11
1.3	Działanie kotła	12
1.4	Zablokowanie kotła	15
1.5	Konserwacja	17
1.6	Uwagi dla użytkownika	17
<b>2.</b>	<b>Cechy techniczne i wymiary</b>	<b>18</b>
2.1	Cechy techniczne	18
2.2	Wymiary	20
2.3	Schemat hydrauliczny	21
2.4	Informacje na temat zasad działania	22
2.5	Cechy ogólne	22
2.6	Dane ERP i Labelling	24
<b>3.</b>	<b>Instrukcje dla instalatora</b>	<b>25</b>
3.1	Normy dotyczące instalacji	25
3.2	Wybór miejsca instalacji kotła	25
3.3	Ustawienie kotła	25
3.4	Minimalne odległości montażowe	27
3.5	Montaż kotła	28
3.6	Wentylacja pomieszczeń	28
3.7	System pobierania powietrza/odprowadzania spalin	29
3.8	Pomiar rzeczywistej wydajności spalania	37
3.9	Podłączenie do sieci gazowej	38
3.10	Podłączenie do sieci hydraulicznej	38
3.11	Podłączenie do sieci elektrycznej	40
3.12	Podłączenie do termostatu pokojowego (opcja)	40
3.13	Instalacja czujnika temperatury otoczenia (opcja)	40
3.14	Instalacja i działanie z systemem zdalnego sterowania Open Therm (opcja)	41
3.15	Wybór zakresu działania w trybie ogrzewania	41
3.16	Instalacja czujnika zewnętrznego (opcja) i praca w trybie z płynną zmianą temperatury	42
3.17	Parametry TSP	44
3.18	Napełnianie urządzenia	48
3.19	Napełnianie syfonu	48
3.20	Uruchomienie kotła	48
3.21	Dostępna wysokość ciśnienia	49
3.22	Schemat elektryczny	50
3.23	Dostosowanie do innych gazów	52
3.24	Regulacja zaworu gazowego	53
<b>4.</b>	<b>Konserwacja kotła</b>	<b>56</b>
4.1	Czynności kontrolne	56
4.2	Włączanie i wyłączanie	56
<b>5.</b>	<b>Konserwacja</b>	<b>57</b>
5.1	Program konserwacji	57
5.2	Analiza spalania	58
5.3	Konserwacja nadzwyczajna	58
<b>6.</b>	<b>Wycofanie z eksploatacji, demontaż i utylizacja</b>	<b>59</b>
<b>7.</b>	<b>Usterki, przyczyny, naprawa</b>	<b>60</b>
7.1	TABELA USTEREK TECHNICZNYCH	60

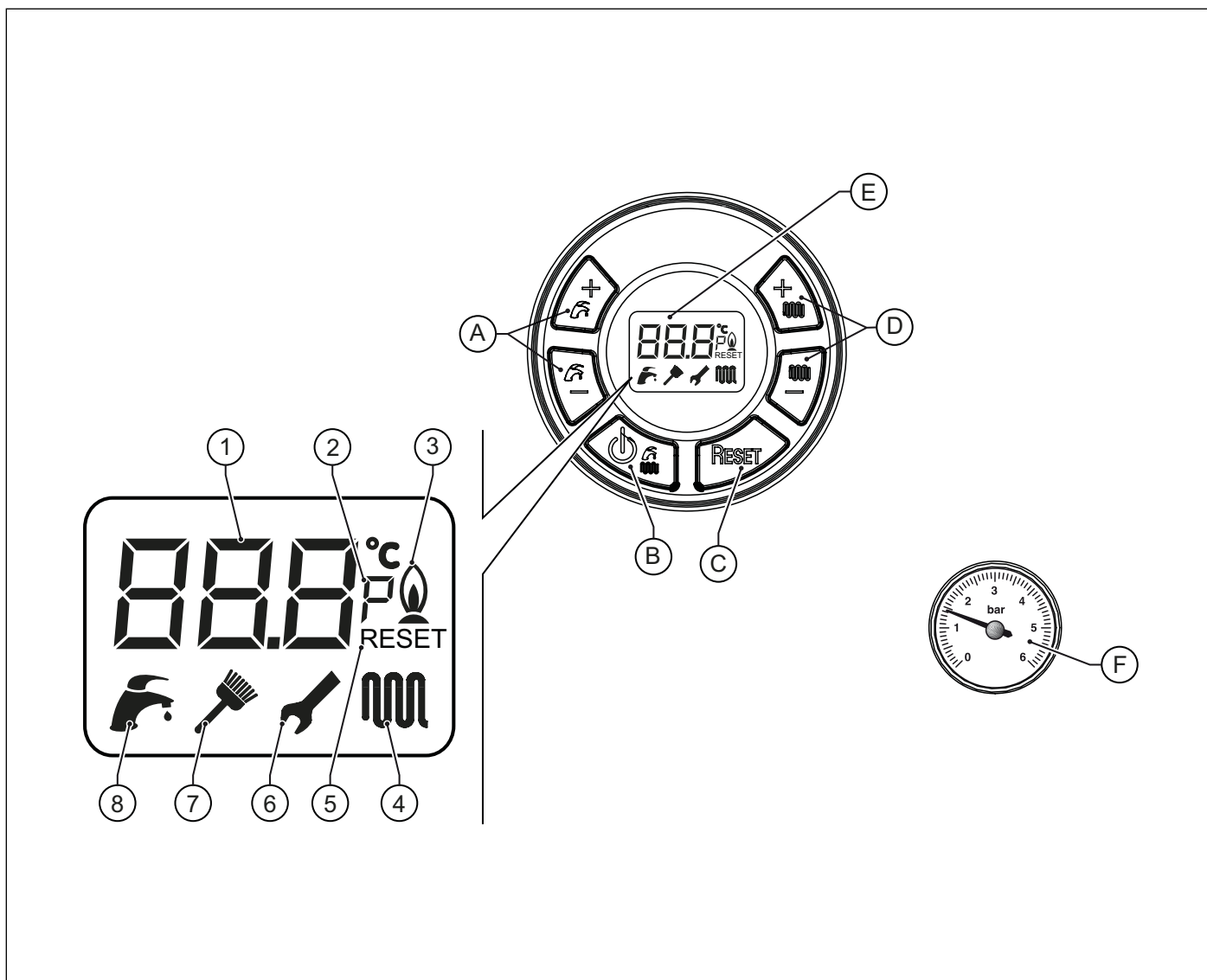
rys. 1 Pulpit sterowniczy . . . . .	9
rys. 2 Zawór napełniający . . . . .	16
rys. 3 Wymiary . . . . .	20
rys. 4 Schemat hydrauliczny . . . . .	21
rys. 5 Szablon papierowy . . . . .	26
rys. 6 Minimalne odległości montażowe . . . . .	27
rys. 7 Montaż podwójnego zestawu . . . . .	30
rys. 8 Montaż zestawu współosiowego . . . . .	30
rys. 9 Przykłady instalacji . . . . .	31
rys. 10 Montaż przewodów rurowych . . . . .	31
rys. 11 Montaż końcówek ściennych . . . . .	32
rys. 12 Dachówka do dachów spadzistych . . . . .	32
rys. 13 Montaż komina na dachu . . . . .	33
rys. 14 Przewody koncentryczne typu C13 - C33 . . . . .	35
rys. 15 Wymiary przewodów koncentrycznych typu C13 - C33 . . . . .	35
rys. 16 Zestaw do rozdawania . . . . .	36
rys. 17 Wymiary przewodów oddzielnych . . . . .	36
rys. 18 Umieszczenie zaślepek . . . . .	37
rys. 19 Umieszczenie otworów . . . . .	37
rys. 20 Podłączenie do sieci gazowej . . . . .	38
rys. 21 Odprowadzanie skroplin . . . . .	39
rys. 22 Krzywa . . . . .	43
rys. 23 Dostępna wysokość ciśnienia . . . . .	49
rys. 24 Schemat elektryczny KC . . . . .	50
rys. 25 Wymiana membrany do gazu . . . . .	52
rys. 26 Regulacja zaworu gazowego . . . . .	53
rys. 27 Regulacja ciśnienia offsetu . . . . .	55

tab. 1 Dane kalibracyjne KC 24 G . . . . .	22
tab. 2 Dane ogólne KC . . . . .	22
tab. 3 Dane dotyczące spalania KC 24 G. . . . .	23
tab. 4 Dane uzupełniające . . . . .	23
tab. 5 Dane ERP i Labelling . . . . .	24
tab. 6 Temperatury ponownego zapłonu palnika . . . . .	41
tab. 7 Wartości graniczne ustawiane dla parametrów TSP i wartości domyślne w zależności od rodzaju kotła (TSP0) - I . . . . .	44
tab. 8 Wartości graniczne ustawiane dla parametrów TSP i wartości domyślne w zależności od rodzaju kotła (TSP0) - II . . . . .	45
tab. 9 Wartości graniczne ustawiane dla parametrów TSP i wartości domyślne w zależności od rodzaju kotła (TSP0) – III. . . . .	46
tab. 10 Wartości graniczne ustawiane dla parametrów TSP i wartości domyślne w zależności od rodzaju kotła (TSP0) – IV . . . . .	47
tab. 11 Średnica membrany gazu (mm) . . . . .	52
tab. 12 Wartości CO <sub>2</sub> w spalinach . . . . .	53
tab. 13 Wartości O <sub>2</sub> w spalinach. . . . .	55



## 1. Instrukcje dla użytkownika

### 1.1 Pulpit sterowniczy



rys. 1 Pulpit sterowniczy

- A. Ustawianie ciepłej wody użytkowej (+/- C.W.U.).
- B. Wybór stanu działania i potwierdzenie parametrów.
- C. Reset alarmów i powrót do strony początkowej przy wyborze parametrów (RESET).
- D. Ustawianie ciepłej wody w systemie ogrzewania i ustawianie parametrów (+/- OGRZEWANIE).
- E. Wyświetlacz LCD
- F. Manometr wody w instalacji grzewczej.

<b>Lp.</b>	<b>Opis</b>	<b>Stały</b>	<b>Migający</b>
1	Wskaźnik alfanumeryczny	Wskazanie temperatur i wartości parametrów usterek i blokad.	Nie używany.
2	Wskaźnik parametrów	Wskazanie parametru w menu parametrów.	Nie używany.
3	Wskaźnik obecności płomienia	Wskaźnik obecności płomienia	Nie używany.
4	Wskaźnik ogrzewania	Aktywna funkcja ogrzewania.	Wyświetlenie wartości zadanej temperatury ogrzewania lub funkcja ogrzewania w toku.
5	Wskaźnik RESET	Można zresetować ustawienia kotła.	Nie używany.
6	Wskaźnik zmiany parametrów	Podczas zmiany parametrów klucz francuski pozostaje włączony aż do potwierdzenia ustawianych danych	W momencie potwierdzenia wartości zmienionego parametru.
7	Wskaźnik funkcji czyszczenia komina (odpowiedzialność instalatora)	Funkcja czyszczenia komina w toku.	Wskazuje na wprowadzanie funkcji czyszczenia komina
8	Wskaźnik wody użytkowej	Aktywna funkcja wody użytkowej.	Wyświetlenie wartości zadanej temperatury wody użytkowej lub funkcja wody użytkowej w toku.

## 1.2 Stan pracy kotła - komunikaty na LCD

### 1.2.1 Działanie prawidłowe

Kocioł w trybie STAND-BY



Kocioł w trybie LATO  
Żadna funkcja nie jest aktywna  
Wyświetlana jest temperatura zasilania



Kocioł w trybie ZIMA  
Żadna funkcja nie jest aktywna  
Wyświetlana jest temperatura zasilania



Kocioł w trybie TYLKO OGRZEWANIE  
Żadna funkcja nie jest aktywna  
Wyświetlana jest temperatura zasilania



Kocioł w trybie LATO  
Pobieranie ciepłej wody użytkowej  
Wyświetlana jest temperatura ciepłej wody użytkowej



Kocioł w trybie ZIMA  
Pobieranie ciepłej wody użytkowej  
Wyświetlana jest temperatura ciepłej wody użytkowej



Kocioł w trybie ZIMA  
Funkcja ogrzewania jest aktywna  
Wyświetlana jest temperatura zasilania



Kocioł w trybie TYLKO OGRZEWANIE  
Funkcja ogrzewania jest aktywna  
Wyświetlana jest temperatura zasilania



### 1.2.2 Działanie nieprawidłowe

Aby zidentyfikować rodzaj błędu zobacz paragraf *TABELA USTEREK TECHNICZNYCH* na stronie [60](#).

## 1.3 Działanie kotła

### 1.3.1 Włączanie



#### NIEBEZPIECZEŃSTWO

Niniejsze instrukcje zakładają, że kocioł został zainstalowany poprzez autoryzowane centrum serwisowe, że został dokonany odbiór kotła i kocioł został w pełni przygotowany do prawidłowego funkcjonowania.

- Otworzyć zawór odcinający dopływ gazu.
- Ustawić przełącznik elektryczny w górnej części kotła w pozycji ON.
- Wyświetlacz LCD włącza się i wskazuje, która funkcja w danym momencie jest aktywna (zobacz *Stan pracy kotła - komunikaty na LCD* na stronie 11).
- Wybrać system roboczy kotła: OFF/LATO/ZIMA/TYLKO OGRZEWANIE (Patrz *Wybór trybu działania* na stronie 12).
- Ustawić żadaną wartość temperatury dla wody do ogrzewania (zobacz *Funkcja ogrzewania* na stronie 12).
- Ustawić żadaną wartość temperatury dla ciepłej wody użytkowej (zobacz *Funkcja wody użytkowej* na stronie 13).
- Przy obecności termostatu zewnętrznego, ustawić wartość żądanej temperatury otoczenia.
- Jeśli urządzenie jest wyposażone w sondę temperatury otoczenia lub sondę temperatury zewnętrznej, nastawić żadaną wartość temperatury otoczenia.



#### UWAGA

Po długim okresie przerwy w pracy kotła, zwłaszcza jeśli chodzi o kotły zasilane gazem płynnym, mogą wystąpić trudności z jego załączeniem.

Przed włączeniem kotła należy włączyć inne urządzenie na gaz (na przykład kuchenkę gazową).

Pomimo tego kocioł może się jeszcze raz czy dwa zablokować. Należy wówczas przywrócić go do pracy poprzez wciśnięcie przycisku RESET.

### 1.3.2 Wybór trybu działania

Aby wybrać stan działania kotła, nacisnąć przycisk **B** Wybrać stan działania.

Każde wciśnięcie przycisku powoduje włączenie kolejnych trybów „LATO”, „ZIMA”, „TYLKO OGRZEWANIE”, „OFF”.

Tryb działania „LATO”

Jeśli tryb „LATO” jest aktywny, można włączyć tylko funkcję przygotowania ciepłej wody użytkowej.

Tryb działania „ZIMA”

Jeśli tryb „ZIMA” jest aktywny, są aktywne obie funkcje: ciepłej wody użytkowej i ogrzewania.

Tryb działania „TYLKO OGRZEWANIE”

Jeśli tryb „TYLKO OGRZEWANIE” jest aktywny, można włączyć tylko funkcję przygotowania wody ogrzewania.

Tryb działania „OFF”

Jeśli tryb „OFF” jest aktywny, żadna z funkcji nie jest aktywna.


### 1.3.3 Funkcja ogrzewania


W celu ustawienia temperatury wody ogrzewania należy wcisnąć przyciski +/- OGRZEWANIE.

Zakres regulacji temperatury ogrzewania zależy od wybranego zakresu pracy:

- zakres standardowy: od 20°C do 78°C (wybierany poprzez naciskanie przycisków +/- OGRZEWANIE);
- zakres ograniczony: od 20°C do 45°C (wybierany poprzez naciskanie przycisków +/- OGRZEWANIE);

Wyboru zakresu działania musi dokonać instalator lub centrum serwisowe (patrz par. *Wybór zakresu działania w trybie ogrzewania* na stronie 41).

Podczas ustawiania temperatury na ekranie miga symbol ogrzewania  i wskazywana jest wartość ustawiana dla temperatury wody przeznaczonej do ogrzewania.

Kiedy układ ogrzewania wykazuje zapotrzebowanie na ciepło, na wyświetlaczu migocze symbol ogrzewania  oraz pojawia się chwilowa temperatura wody zasilającej układ grzewczy.

Jeżeli czas oczekiwania pomiędzy kolejnymi włączeniami kotła, który służy do unikania częstych włączeń i wyłączeń kotła podczas ogrzewania, zawiera się pomiędzy 0 a 30 minutami (wartość domyślna 4), można go zmienić za pomocą parametru **P11**.

Jeżeli jednak temperatura wody w instalacji spadnie poniżej określonej wartości, zawartej między 20°C a 78°C (domyślnie 40°C w zakresie standardowym, 20°C w zakresie zredukowanym), którą można zmienić parametrem **P27**, czas oczekiwania ulega wyzerowaniu i kocioł załącza się ponownie.


Symbol włączonego palnika  pojawia się, gdy palnik jest włączony.

### 1.3.4 Funkcja wody użytkowej

Funkcja produkcji ciepłej wody użytkowej jest dostępna wtedy, gdy kocioł jest ustawiony w trybie pracy „LATO” i „ZIMA”.

Funkcja ta ma zawsze pierwszeństwo przed funkcją ogrzewania.

Aby wyregulować temperaturę ciepłej wody użytkowej, wcisnąć przyciski +/- C.W.U..

Podczas ustawiania temperatury na wyświetlaczu miga symbol ciepłej wody użytkowej  i wskazywana jest ustawiana wartość temperatury ciepłej wody użytkowej.

Zakres regulacji temperatury ciepłej wody użytkowej wynosi od +35°C do +57°C .



#### UWAGA

**Na kotle montowany jest seryjnie specjalny regulator ograniczający wartość natężenia przepływu ciepłej wody użytkowej na wylocie z kotła.**

**Ta granica jest równa 10 litrom na minutę.**

### 1.3.5 Funkcja zapobiegania zamarzaniu

Kocioł wyposażono w system ochrony przeciw zamarzaniu aktywny w trybach działania: OFF/LATO/ZIMA/ TYLKO OGRZEWANIE.



#### NIEBEZPIECZEŃSTWO

**Funkcja przeciw zamarzaniu chroni jedynie kocioł, a nie cały układ ogrzewania.**

Układ ogrzewania może być także skutecznie chroniony przed mrozem poprzez zastosowanie specjalnych preparatów zapobiegających zamarzaniu, przeznaczonych do urządzeń wielometalowych.



#### UWAGA

**Nie należy używać produktów zapobiegających zamarzaniu przeznaczonych do silników samochodowych i sprawdzać działanie produktu z czasem.**

Jeżeli włączenie palnika jest niemożliwe z powodu braku gazu, funkcja zapobiegania zamarzaniu zostanie aktywowana po włączeniu pomp obiegowych.

#### 1.3.5.1 Funkcja przeciw zamarzaniu w układzie zasilania

Gdy czujnik temperatury wody grzewczej wykaże, że temperatura wody wynosi 5 °C, kocioł włącza się i pozostaje włączony przy wartości minimalnej mocy cieplnej aż do momentu, gdy temperatura wody grzewczej osiągnie 30°C lub gdy minie 15 minut.

W przypadku zablokowania się kotła obieg pompy jest zapewniony.

#### 1.3.5.2 Funkcja zapobiegania zamarzaniu wody użytkowej w płytach

Gdy czujnik temperatury wody użytkowej wykaże, że temperatura wody wynosi 5 °C, kocioł włącza się i pozostaje włączony przy wartości minimalnej mocy cieplnej aż do momentu, gdy temperatura wody użytkowej osiągnie 10 °C lub gdy minie 15 minut (zawór przełączający ustawia się w pozycji przewidzianej dla wody użytkowej).

Podczas fazy zapobiegania zamarzaniu ciepłej wody użytkowej temperatura jest stale mierzona przez czujnik zasilania i jeśli przekroczy ona wartość 60°C, palnik wyłączy się.

Włączenie palnika jest możliwe, gdy nadal jest aktywne żądanie fazy przeciw zamarzaniu, a temperatura zasilania wynosi mniej niż 60°C.

W przypadku zablokowania się kotła obieg pompy jest zapewniony.

#### 1.3.5.3 Funkcja zapobiegania zamarzaniu czujników otoczenia

Gdy temperatura odczytywana przez czujnik otoczenia (opcjonalne, dostarczany przez producenta) wynosi mniej niż +5°C, zostaje wysłane żądanie ogrzewania, aby móc ogrzać otoczenie kontrolowane przez czujnik.

Funkcja ogrzewania wyłącza się gdy odczytywana przez czujniki temperatura otoczenia osiągnie wartość +6°C.

### 1.3.6 Funkcja zapobiegania blokowaniu

W przypadku gdy kocioł nie pracuje, a pozostaje podłączony do sieci zasilania, co 24 godziny pompa obiegowa i zawór przełączający uruchamiają się na chwilę, aby uniknąć zablokowania.

Tę samą funkcję pełni przekaźnik, który można dowolnie zaprogramować, gdy jest on używany do zasilania pompy obiegowej i zaworu przełączającego.

### 1.3.7 Funkcja post-cyrkulacji przesuniętej w czasie.

Po zakończeniu każdego żądania funkcji ogrzewania, wody użytkowej, przeciw zamarzaniu, pompa nadal jest zasilana przez 30 sekund.

W przypadku nowego żądania funkcjonowania w fazie ogrzewania, wody użytkowej, przeciw zamarzaniu, post-cyrkulacja zostanie przerwana w sposób wymuszony, aby zrealizować to żądanie.

### 1.3.8 Funkcja post-wentylacji przesuniętej w czasie

Po zakończeniu każdego żądania funkcji ogrzewania, wody użytkowej, przeciw zamarzaniu, wentylator nadal pracuje przez 10 sekund.

W przypadku nowego żądania funkcjonowania w fazie ogrzewania, wody użytkowej, przeciw zamarzaniu, post-wentylacja zostanie przerwana w sposób wymuszony, aby zrealizować to żądanie.

### 1.3.9 Działanie z czujnikiem otoczenia

Kocioł można podłączyć do czujnika do pomiaru temperatury otoczenia (opcja nieobowiązkowa, oferowana przez producenta).

Po odczytaniu temperatury otoczenia kocioł automatycznie reguluje temperaturę wody grzewczej, zwiększając ją, gdy temperatura otoczenia spada, i obniżając, gdy temperatura otoczenia zbliża się do temperatury zadanej.

Zmiany temperatury wody grzewczej odbywają się zgodnie z programem zapisanym w mikroprocesorze systemu elektronicznego kotła.

Przy zainstalowanym czujniku temperatury otoczenia przyciski +/- **OGRZEWANIE** tracą swoją funkcję ustawczą temperatury wody grzewczej na rzecz funkcji do zmiany zadanej temperatury otoczenia.

Podczas ustawiania temperatury na wyświetlaczu miga ikonka °C i wyświetlana jest ustawiana wartość.

Natychmiast po zwolnieniu przycisku ikonka nadal miga przez mniej więcej 3 sekundy, podczas których miga również ustawiona wartość temperatury.

Po tym czasie wartość zostaje zapisana, a wyświetlacz powraca do swojego normalnego funkcjonowania.

Aby podłączyć czujnik temperatury otoczenia patrz *Instalacja czujnika temperatury otoczenia (opcja)* na stronie 40.



#### UWAGA

---

**Należy stosować wyłącznie oryginalne, dostarczone przez producenta czujniki temperatury otoczenia.**

**Stosowanie nieoryginalnych czujników temperatury otoczenia innych producentów, może wpływać niekorzystnie na pracę samego czujnika temperatury otoczenia, jak i kotła.**

---

### 1.3.10 Praca z czujnikiem zewnętrznym (opcja)

Kocioł można podłączyć do czujnika do pomiaru temperatury zewnętrznej (opcja nieobowiązkowa oferowana przez producenta).

Znając temperaturę zewnętrzną, kocioł automatycznie reguluje temperaturę wody grzewczej, zwiększając ją, kiedy temperatura zewnętrzna spada, i zmniejszając ją, kiedy temperatura zewnętrzna wzrasta – dzięki temu poprawia się komfort otoczenia i zapewniona jest oszczędność paliwa. Maksymalne temperatury zakresu standardowego i ograniczonego są jednak zawsze przestrzegane.

Takie działanie kotła nosi nazwę „działania w trybie z płynną zmianą temperatury”.

Zmiany temperatury wody grzewczej odbywają się zgodnie z programem zapisanym w mikroprocesorze systemu elektronicznego kotła.

Przy zainstalowanym czujniku zewnętrznym przyciski +/- **OGRZEWANIE** tracą swą funkcję ustawiania temperatury wody ogrzewania i stają się przyciskami służącymi do zmiany teoretycznej temperatury otoczenia, czyli teoretycznej wartości temperatury żądanej dla ogrzewanych pomieszczeń.

Podczas ustawiania temperatury na wyświetlaczu miga ikonka z symbolem °C i wyświetlana jest ustawiana wartość.

Aby zapewnić optymalną regulację krzywych, zaleca się ustawienie bliskie wartości 20°C.

Szczegółowe informacje na temat działania w trybie z płynną zmianą temperatury zamieszczono w punkcie *Instalacja czujnika zewnętrznego (opcja) i praca w trybie z płynną zmianą temperatury* na stronie 42.



#### UWAGA

---

**Należy stosować wyłącznie oryginalne, dostarczone przez producenta czujniki zewnętrzne.**

**Stosowanie nieoryginalnych czujników zewnętrznych innych producentów może sprawić, że czujnik zewnętrzny i kocioł nie będą działać poprawnie.**

---

### 1.3.11 Działanie z systemem zdalnego sterowania (opcja)

Kocioł można podłączyć do systemu zdalnego sterowania (opcja nieobowiązkowa oferowana przez producenta) pozwalającego na zarządzanie wieloma parametrami kotła, takimi jak:

- wybór stanu pracy kotła;
- wybór żądanej temperatury otoczenia;
- wybór temperatury wody w układzie grzewczym;
- wybór temperatury ciepłej wody użytkowej;
- zaprogramowanie czasów włączania systemu ogrzewania.
- wyświetlanie diagnostyki kotła;
- odblokowanie kotła i inne parametry.

Informacje na temat podłączania systemu zdalnego sterowania zobacz *Instalacja i działanie z systemem zdalnego sterowania Open Therm (opcja)* na stronie 41.



#### UWAGA

---

**Należy stosować wyłącznie oryginalne systemy zdalnego sterowania dostarczone przez producenta. Stosowanie nieoryginalnych systemów zdalnego sterowania innych producentów może wpływać niekorzystnie na pracę systemu zdalnego sterowania i kotła.**

---

## 1.4 Zablockowanie kotła

W przypadku wystąpienia nieprawidłowości w pracy kotła następuje jego automatyczne zablokowanie.

W celu określenia możliwych przyczyn nieprawidłowego działania zobacz *TABELA USTEREK TECHNICZNYCH* na stronie 60.

W zależności od typu blokady należy postępować zgodnie z poniższym opisem.

### 1.4.1 Zablockowanie palnika

W przypadku blokady palnika z powodu braku płomienia na wyświetlaczu pojawia się migający kod **E01**.

W takim przypadku należy postąpić w następujący sposób:

- sprawdzić, czy zawór gazowy jest otwarty i czy gaz jest obecny w sieci, zapalając na przykład palnik w kuchence gazowej;
- jeżeli powyższa kontrola wypadła pozytywnie, należy odblokować palnik, naciskając przycisk **Reset**: jeżeli mimo to urządzenie nie uruchamia się i ponownie się blokuje, po trzech próbach należy zwrócić się do autoryzowanego centrum serwisowego lub wezwać wykwalifikowanego serwisanta w celu dokonania naprawy.



#### OSTRZEŻENIE

---

**Jeżeli palnik blokuje się z określoną częstotliwością, co oznacza powtarzającą się nieprawidłowość jego działania, należy się skontaktować z serwisem technicznym lub wezwać wykwalifikowanego serwisanta w celu dokonania naprawy.**

---

### 1.4.2 Zablockowanie spowodowane przegrzaniem

W przypadku nadmiernego wzrostu temperatury wody zasilającej na wyświetlaczu LCD pojawia się kod **E02**. W takim przypadku należy zwrócić się do autoryzowanego centrum serwisowego lub wezwać wykwalifikowanego serwisanta w celu dokonania naprawy.

### 1.4.3 Zablockowanie wskutek braku ciągu (zablokowanie spalin)

Na kotle zainstalowano zabezpieczenie odpowiedzialne za kontrolę odprowadzania produktów spalania.

W przypadku wadliwego działania systemu pobierania powietrza/odprowadzania spalin mechanizm ten powoduje zatrzymanie kotła, a na wyświetlaczu LCD pojawia się migający kod **E03**.

W takim przypadku należy zwrócić się do autoryzowanego centrum serwisowego lub wezwać wykwalifikowanego serwisanta w celu dokonania naprawy.

### 1.4.4 Zablockowanie spowodowane zbyt niskim ciśnieniem

W przypadku zablokowania spowodowanego zadziałaniem presostatu wody na wyświetlaczu LCD pojawia się kod **E04**.

Napełnić układ za pomocą zaworu napełniającego (A) (zobacz rys. 2 Zawór napełniający).

Wartość ciśnienia przy zimnym kotle powinna wynosić 1÷1,3 bar.

Aby przywrócić prawidłową wartość ciśnienia wody, należy postępować w następujący sposób:

- Przekręcić pokrętkę zaworu napełniającego w kierunku przeciwnym do ruchu wskazówek zegara, aby umożliwić wprowadzenie wody do kotła,
- Pozostawić zawór otwarty aż do momentu, gdy manometr wskaże, że została osiągnięta wartość ciśnienia 1÷1,3 bar.
- Zamknąć zawór, przekręcając pokrętkę w kierunku zgodnym z ruchem wskazówek zegara.

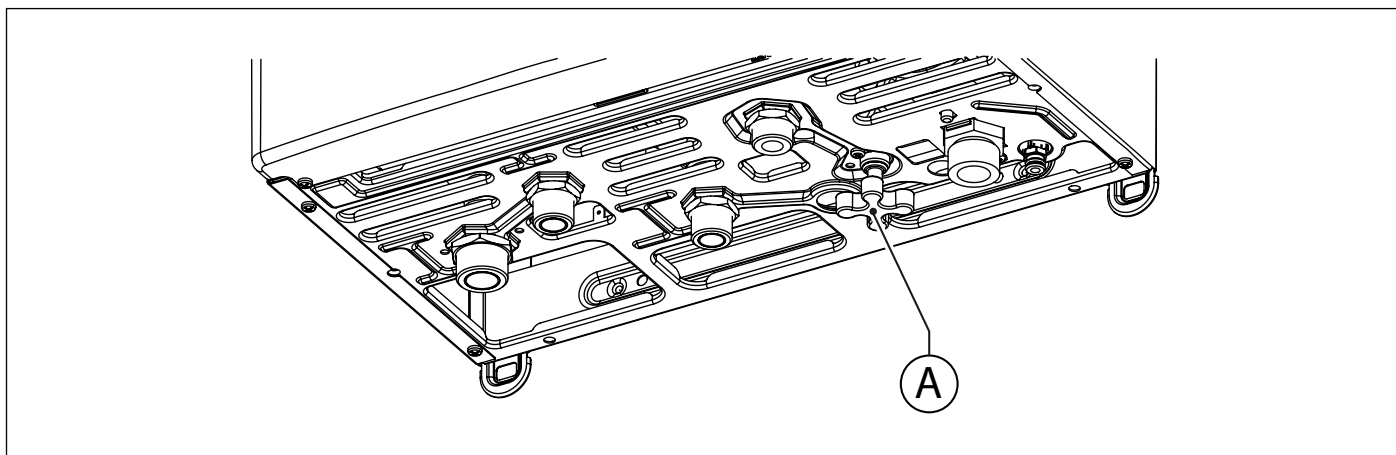
W razie częstego powtarzania się tego rodzaju blokady należy zwrócić się do autoryzowanego centrum serwisowego lub wezwać wykwalifikowanego serwisanta w celu dokonania naprawy.



## NIEBEZPIECZEŃSTWO

Po zakończeniu napełniania należy dokładnie zakręcić zawór napełniający (A).

W przypadku niedokładnego zamknięcia zaworu może nastąpić otwarcie zaworu bezpieczeństwa układu ogrzewania spowodowane wzrostem ciśnienia, co spowoduje wyciek wody.



rys. 2 Zawór napełniający

### 1.4.5 Alarm spowodowany nieprawidłowym działaniem czujników temperatury

W przypadku blokady palnika spowodowanej nieprawidłowym funkcjonowaniem czujników temperatury na wyświetlaczu pojawiają się kody:

- **E05** w tym przypadku kocioł nie pracuje.
- **E06** dla czujnika wody użytkowej; w tym przypadku kocioł pracuje tylko w trybie ogrzewania, podczas gdy funkcja wody użytkowej jest wyłączona.
- **E15** dla czujnika powrotu; w tym przypadku kocioł pracuje tak samo.
- **E23** w przypadku czujnika temperatury zewnętrznej; w tym przypadku kocioł pracuje normalnie. Praca z czujnikiem temperatury zewnętrznej jest wyłączona.
- **E44** w przypadku czujnika temperatury otoczenia; w tym przypadku kocioł pracuje normalnie. Praca z czujnikiem temperatury otoczenia jest wyłączona.



## OSTRZEŻENIE

We wszystkich przypadkach należy zwrócić się do centrum serwisowego lub wezwać wykwalifikowanego serwisanta w celu dokonania naprawy.

### 1.4.6 Alarm spowodowany nieprawidłowym połączeniem z systemem zdalnego sterowania (opcja)

Kocioł rozpoznaje obecność systemu zdalnego sterowania (jest on opcjonalny i nieobowiązkowy).

Jeżeli system zdalnego sterowania został podłączony, ale kocioł nie otrzymuje od niego informacji, stara się on je pozyskać w ciągu 60 sekund. Po upływie tego czasu na wyświetlaczu systemu zdalnego sterowania pojawia się kod **E31**.

Kocioł nadal będzie pracował zgodnie z ustawieniami na pulpicie sterowniczym (rys. 1), pomijając ustawienia w systemie zdalnego sterowania.



## OSTRZEŻENIE

Zwrócić się do centrum serwisowego lub wezwać wykwalifikowanego serwisanta w celu dokonania naprawy.

System zdalnego sterowania może wykryć uszkodzenie lub blokadę i odblokować kocioł 3 razy w ciągu 24 godzin.

Po wyczerpaniu tych prób na wyświetlaczu kotła pojawi się kod **E99**.

Celem zresetowania błędu E99 kocioł należy odłączyć i ponownie podłączyć do sieci elektrycznej.



#### 1.4.7 Blokada spowodowana nieprawidłową pracą wentylatora

Praca wentylatora jest stale kontrolowana. W przypadku jego nieprawidłowego funkcjonowania palnik gaśnie, a na wyświetlaczu miga kod **E40**.

Stan ten utrzymuje się aż do momentu przywrócenia prawidłowych parametrów działania wentylatora.

Jeżeli kocioł nie wznowi pracy, należy się skontaktować z serwisem technicznym lub wezwać wykwalifikowanego serwisanta w celu dokonania naprawy.

### 1.5 Konserwacja



#### UWAGA

---

Należy przeprowadzać okresową konserwację kotła zgodnie z programem opisanym w odpowiedniej części niniejszej instrukcji.

Prawidłowa konserwacja kotła umożliwi pracę w optymalnych warunkach, w poszanowaniu środowiska naturalnego i z zachowaniem pełnego bezpieczeństwa ludzi, zwierząt i/lub rzeczy.

Konserwacja kotła może być przeprowadzana wyłącznie przez wykwalifikowany personel posiadający wymogi ustalone przez obowiązujące prawodawstwo.

---

### 1.6 Uwagi dla użytkownika



#### OSTRZEŻENIE

---

Użytkownik samodzielnie może jedynie wyczyścić obudowę kotła przy użyciu produktów przeznaczonych do czyszczenia mebli.

Nie używać wody.

---



#### UWAGA

---

Użytkownik ma swobodny dostęp jedynie do tych części kotła, do których dostanie się nie wymaga użycia przyrządów i/lub narzędzi: nie jest więc upoważniony do zdejmowania budowy kotła i wykonywania prac w jego wnętrzu.

Nikt, łącznie z wykwalifikowanym personelem, nie jest uprawniony do wprowadzania zmian w kotle.

Producent nie ponosi odpowiedzialności za żadne szkody (obrażenia ciała ludzi i zwierząt, straty materialne) wynikające z nieprzestrzegania powyższych zaleceń.

---

## 2. Cechy techniczne i wymiary

### 2.1 Cechy techniczne

Ten kocioł pracuje z wykorzystaniem palnika gazowego z mieszaniem wstępnym, całkowicie wbudowanego, i jest dostarczany w następujących wykonaniach:

- **KC** kocioł kondensacyjny ze szczelną komorą spalania i wymuszonym ciągiem do produkcji ciepłej wody do ogrzewania i błyskawicznej produkcji ciepłej wody użytkowej;

Dostępne są kotły o następujących mocach:

- **KC 24 G**: o obciążeniu cieplnym wynoszącym 20,0 kW

Wszystkie modele wyposażone są w elektroniczny zapłon i kontrolę płomienia z jonizacją.

Kotły spełniają wszystkie normy obowiązujące w kraju przeznaczenia, który jest wskazany na tabliczce danych technicznych.

Instalacja kotła w kraju innym niż wskazany może sprawić, że stanie się on źródłem zagrożenia dla ludzi, zwierząt i/lub rzeczy.

Poniżej zamieszczono główne dane techniczne kotła.

#### 2.1.1 Cechy konstrukcyjne

- Pulpit sterowniczy ze stopniem ochrony instalacji elektrycznej IPX4D.
- Elektroniczna karta bezpieczeństwa ze zintegrowaną modulacją.
- Elektroniczny zapłon z wbudowanym zapalnikiem i wykrywaniem płomienia z jonizacją.
- Palnik ze stali nierdzewnej z całkowitym wstępnym mieszaniem.
- Monotermiczny wymiennik ciepła o wysokiej wydajności ze stali nierdzewnej.
- Zawór gazowy modulujący z podwójną przysłoną i stałym stosunkiem powietrze/gaz.
- Modulujący wentylator spalania z elektroniczną kontrolą prawidłowego funkcjonowania.
- Wysokoefektywna pompa obiegowa ogrzewania z wbudowanym odpowietrznikiem.
- Presostat minimalnego ciśnienia
- Czujnik temperatury wody zasilającej układ grzewczy.
- Czujnik temperatury c.w.u.
- Termostat graniczny bezpieczeństwa.
- Termostat spalin w wieżycze odprowadzającej.
- Presostat powietrza.
- Automatyczne zintegrowane obejście (by-pass).
- Zbiornik wyrównawczy 9-litrowy.
- Zawór napełniający
- Zawór odprowadzający.
- Wymiennik c.w.u. płytowy ze stali nierdzewnej.
- Zawór zwrotny z napędem.
- Przepływomierz do pomiaru natężenia przepływu c.w.u.
- Ogranicznik przepływu ciepłej wody użytkowej ustawiony na 10 l/min.

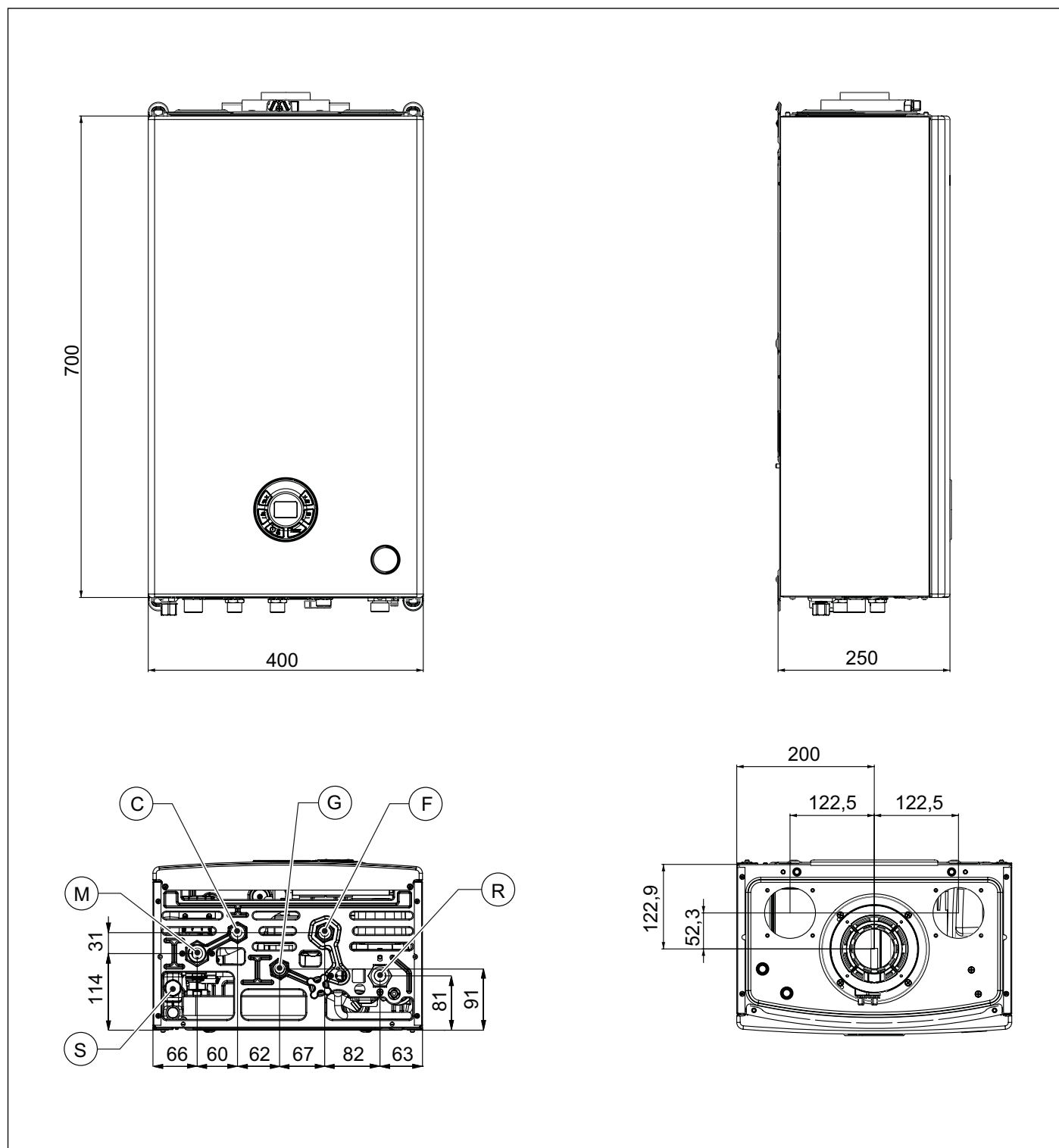
#### 2.1.2 Interfejs użytkownika

- Interfejs LCD do wyświetlania i sterowania statusem działania kotła: OFF, LATO, ZIMA i TYLKO OGRZEWANIE
- Regulacja temperatury wody do ogrzewania: 20-78°C (zakres standardowy) lub 20-45°C (zakres zredukowany).
- Regulacja temperatury ciepłej wody użytkowej: 35-57 °C.
- Manometr wody w instalacji.

### 2.1.3 Cechy funkcjonalne

- Elektroniczna modulacja płomienia w funkcji ogrzewania z regulacją czasu wzrostu (60 sekund regulowanych).
- Elektroniczna modulacja płomienia w funkcji wody użytkowej.
- Pierwszeństwo funkcji ciepłej wody użytkowej.
- Funkcja przeciw zamarzaniu w układzie zasilania: ON przy 5°C; OFF przy 30°C lub po 15 minutach pracy, jeżeli temperatura ogrzewania > 5°C.
- Funkcja przeciw zamarzaniu wody użytkowej: ON przy 5°C; OFF przy 10°C lub po 15 minutach pracy, jeżeli temperatura c.w.u. > 5°C.
- Czasowa funkcja czyszczenia komina: 15 minut.
- Parametr regulacji maksymalnej wydajności cieplnej w systemie ogrzewania.
- Parametr regulacji maksymalnej wydajności cieplnej zapłonu.
- Wstępny wybór zakresu ogrzewania: standardowy lub ograniczony.
- Funkcja rozprowadzenia płomienia w zapłonie.
- Regulacja czasowa termostatu ogrzewania: 240 sekund regulowanych.
- Funkcja postcyrkulacji ogrzewania, funkcja zapobiegania zamarzaniu i czyszczenia komina: 30 sekund regulowanych.
- Funkcja postcyrkulacji wody użytkowej: 30 sekund.
- Funkcja postcyrkulacji dla temperatury ogrzewania > 78°C: 30 sekund.
- Funkcja postwentylacji po zakończeniu działania: 10 sekund (regulowanych).
- Funkcja postwentylacji dla temperatury ogrzewania > 95°C.
- Funkcja zapobiegania blokadzie pompy obiegowej i zaworu zwrotnego: 30 sekund pracy po 24 godzinach postoju.
- Funkcja zapobiegania uderzeniom wodnym: regulowana od 0 do 3 sekund parametrem **P15**.
- Przystosowanie do podłączenia do termostatu pokojowego (opcja).
- Przystosowanie do pracy z czujnikiem zewnętrznym (opcja, dostarcza producent).
- Przystosowanie do pracy z czujnikiem temperatury otoczenia (opcja, dostarcza producent).
- Przystosowanie do pracy z systemem zdalnego sterowania OpenTherm (opcja, dostarcza producent).

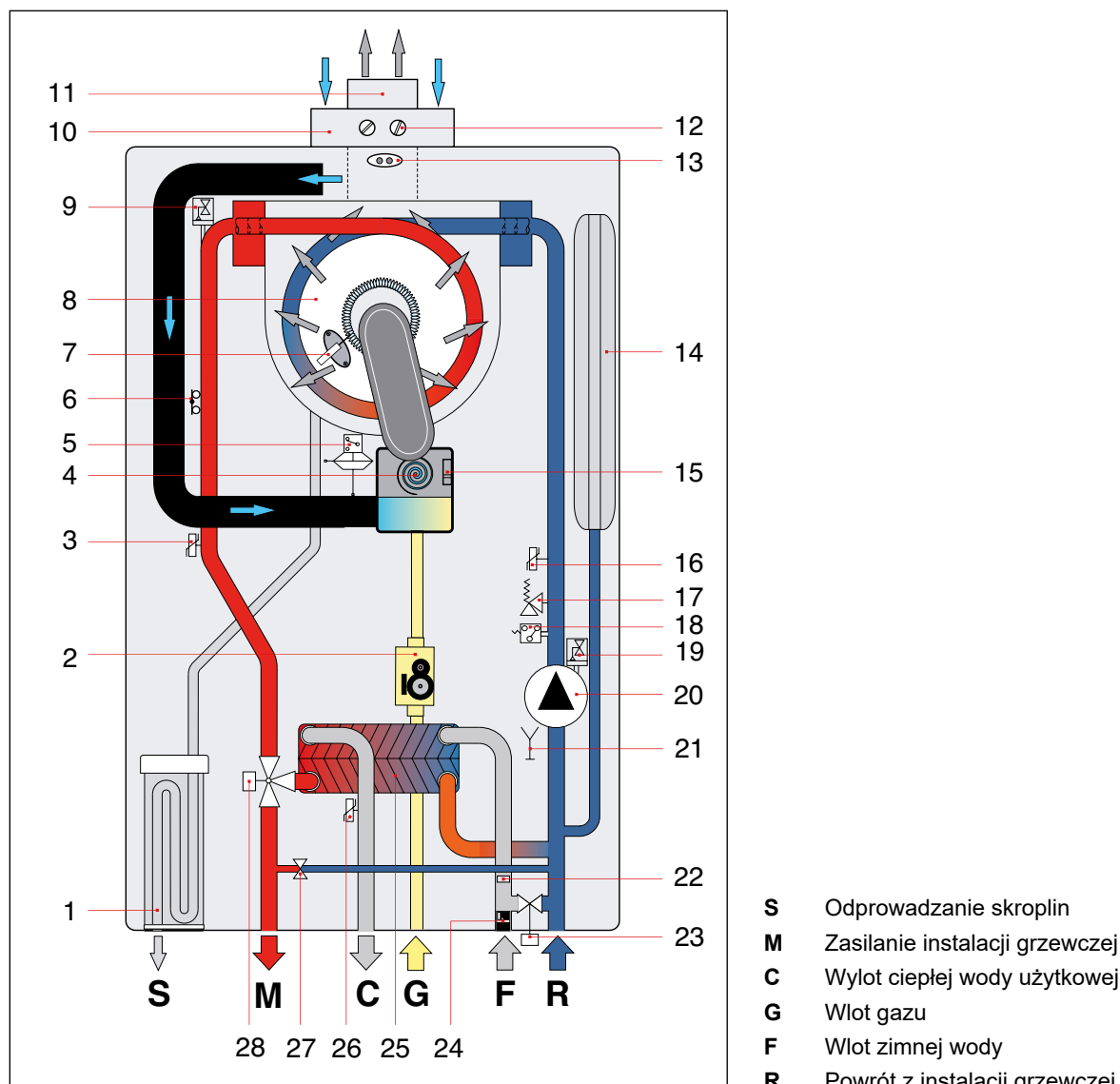
## 2.2 Wymiary



rys. 3 Wymiary

- S Korek otworu inspekcyjnego syfonu
- M Zasilanie instalacji ogrzewania (3/4")
- C Wylot ciepłej wody użytkowej (1/2")
- G Włot gazu (1/2")
- F Włot zimnej wody (1/2")
- R Powrót z instalacji grzewczej (3/4")

## 2.3 Schemat hydrauliczny



rys. 4 Schemat hydrauliczny

- |  |  |
|--|--|
| 1. Syfon odprowadzania skroplin                    | 15. Czujnik sterowania wentylatorem        |
| 2. Modułacyjny zawór gazowy                        | 16. Czujnik temperatury powrotu ogrzewania |
| 3. Czujnik temperatury zasilania ogrzewania        | 17. Zawór bezpieczeństwa 3 bar             |
| 4. Wentylator modulujący                           | 18. Presostat minimalnego ciśnienia        |
| 5. Presostat powietrza                             | 19. Odpowietrznik                          |
| 6. Termostat bezpieczeństwa zasilania ogrzewania   | 20. Pompa obiegowa                         |
| 7. Elektroda zapłonowa/kontroli płomienia          | 21. Zawór spustowy                         |
| 8. Główny wymiennik ciepła                         | 22. Ogranicznik natężenia przepływu        |
| 9. Odpowietrznik                                   | 23. Zawór napełniający                     |
| 10. Przewód zasysania powietrza                    | 24. Flusostat z filtrem zimnej wody        |
| 11. Przewód odprowadzania spalin                   | 25. Wymiennik c.w.u. z płytkami            |
| 12. Ujęcie spalin do analizy                       | 26. Czujnik temperatury c.w.u.             |
| 13. Termostat spalin na przewodzie odprowadzającym | 27. By-pass automatyczny                   |
| 14. Zbiornik wyrównawczy                           | 28. Zawór trójdrożny napędzany             |

## 2.4 Informacje na temat zasad działania

Wartości ciśnienia na palniku podane na następnym stronie powinny zostać sprawdzone po 3 minutach pracy kotła.

Kategoria gazu: II2ELwLs3P



### OSTRZEŻENIE

**Kocioł przystosowany jest do pracy z paliwem gazowym z grupy H i/lub grupy E oraz z mieszankami gazu ziemnego i wodoru do 20% objętości.**

Rodzaj gazu	Ciśnienie zasilania [mbar]	Średnica przegrody [mm]	Wartość CO <sub>2</sub> w spalinach Pmax <sup>(1)</sup> [%]	Wartość CO <sub>2</sub> w spalinach Pmin [%]	Wartość O <sub>2</sub> Qmax <sup>(1)</sup> [%]	Wartość O <sub>2</sub> Qmin [%]
Gaz ziemny E-G20 (*)	20	5,3	9,0 ± 0,3	9,3 ± 0,3	4,9 ± 0,5	4,4 ± 0,5
Gaz ziemny G27	20	6,4	9,1 ± 0,3	9,1 ± 0,3	4,3 ± 0,5	4,3 ± 0,5
Gaz G2.350	13	6,7	9,0 ± 0,3	9,0 ± 0,3	4,2 ± 0,5	4,2 ± 0,5
Gaz propan G31	37	4,3	10,0 ± 0,3	10,0 ± 0,3	5,7 ± 0,5	5,7 ± 0,5

tab. 1 Dane kalibracyjne

(1) Maksymalne obciążenie cieplne wody użytkowej

(\*) W przypadku używania do kalibracji mieszanin zawierających do 20% wodoru (H<sub>2</sub>) należy zapoznać się z paragrafem *Regulacja zaworu gazowego sieci 20%H2NG* na stronie 54

## 2.5 Cechy ogólne

Opis	Jednostka	KC 24 G
Nominalne obciążenie cieplne ogrzewania	kW	20,0
Minimalne obciążenie cieplne	kW	5,0
Nominalne obciążenie cieplne ogrzewania z mieszanką 20%H2NG (Qn <sub>(20%H2)</sub> )	kW	18,9
Minimalne obciążenie cieplne ogrzewania z mieszanką 20%H2NG	kW	4,7
Maksymalne obciążenie cieplne ogrzewania (80-60°C)	kW	19,4
Minimalne obciążenie cieplne ogrzewania (80-60°C)	kW	4,8
Maksymalne obciążenie cieplne ogrzewania (50-30°C)	kW	21,2
Minimalne obciążenie cieplne ogrzewania (50-30°C)	kW	5,4
Minimalne ciśnienie przepływu w obiegu ogrzewania	bar	0,5
Maksymalne ciśnienie przepływu w obiegu ogrzewania	bar	3,0
Maksymalne obciążenie cieplne wody użytkowej	kW	24,0
Minimalne obciążenie cieplne wody użytkowej	kW	5,0
Maksymalne obciążenie cieplne c.w.u.	kW	23,3
Minimalne obciążenie cieplne c.w.u.	kW	4,7
Nominalne obciążenie cieplne c.w.u. z mieszanką 20%H2NG (Qnw <sub>(20%H2)</sub> )	kW	22,7
Minimalne obciążenie cieplne c.w.u. z mieszanką 20%H2NG	kW	4,7
Minimalne ciśnienie w obiegu c.w.u.	bar	0,5
Maksymalne ciśnienie w obiegu c.w.u.	bar	6,0

Opis	Jednostka	KC 24 G
Specyficzne natężenie przepływu c.w.u. ( $\Delta t$ 30K)	l/min	12,0
Zasilanie elektryczne – napięcie/częstotliwość	V - Hz	230 -50
Bezpiecznik w systemie zasilania	A	3,15
Maksymalny pobór mocy	W	107
Pobór mocy pompy	W	46
Stopień ochrony elektrycznej	IP	X4D
Waga netto	kg	27,5
Zużycie gazu ziemnego przy maks. natężeniu przepływu w układzie grzewczym (Wartość w odniesieniu do 15°C – 1013 mbar)	m <sup>3</sup> /h	2,12
Zużycie gazu G27 przy maks. natężeniu przepływu w układzie grzewczym	m <sup>3</sup> /h	2,58
Zużycie gazu G2.350 przy maks. natężeniu przepływu w układzie grzewczym	m <sup>3</sup> /h	2,94
Zużycie propanu przy maksymalnym natężeniu w ogrzewaniu	kg/h	1,55
Maksymalna temperatura działania w trybie grzewczym	°C	83
Maksymalna temperatura działania w trybie c.w.u.	°C	62
Całkowita pojemność zbiornika wyrównawczego	l	9
Maksymalna temperatura wody 83°C, ciśnienie wstępne w zbiorniku wyrównawczym 1 bar	l	100

tab. 2 Dane ogólne

Opis	Jednostka	Pmax	Pmin	Obciążenie 30%
Straty na obudowie przy włączonym palniku	%	0,16	1,65	-
Straty na obudowie przy wyłączonym palniku	%		0,38	
Straty w kominie przy włączonym palniku	%	2,79	2,10	-
Masowy przepływ spalin	g/s	11,0	2,2	-
T spalin – T powietrza	°C	73,3	58,1	-
Użytkowa sprawność cieplna (80-60°C)	%	97,1	96,3	-
Użytkowa sprawność cieplna (50-30°C)	%	106,1	107,1	-
Użytkowa wydajność cieplna przy 30% obciążenia	%	-	-	108,1
Klasa emisji NOx	-		6	

tab. 3 Dane dotyczące spalania

Dane uzupełniające (EN 15502-1)	Jednostka	Wartość
Maksymalna temperatura robocza produktów spalania	°C	110
Temperatura przegrzania produktów spalania	°C	120
Rodzaj instalacji C63 - Maksymalna temperatura zasysanego powietrza	°C	40
Rodzaj instalacji C63 - Maksymalna recyrkulacja gazów spalinowych w końcówce	%	10

tab. 4 Dane uzupełniające

## 2.6 Dane ERP i Labelling

<b>Model: TENERIFE</b>			<b>KC 24 G</b>
Kocioł kondensacyjny			tak
Kocioł niskotemperaturowy (**)			tak
Kocioł typu B <sub>1</sub>			nie
Kogeneracyjny ogrzewacz pomieszczeń			nie
Ogrzewacz wielofunkcyjny			tak
<b>Klasa sezonowej efektywności energetycznej ogrzewania pomieszczeń</b>			<b>A</b>
<b>Klasę efektywności energetycznej podgrzewania wody</b>			<b>A</b>
<b>Deklarowany profil obciążeń</b>			<b>XL</b>
<b>Parametr</b>	<b>Symbol</b>	<b>Wartość</b>	<b>Jednostka</b>
<b>Znamionowa moc cieplna</b>	$P_{rated}$	kW	19
Wytworzone ciepło użytkowe: Przy znamionowej mocy cieplnej i w reżymie wysokotemperaturowym (*)	$P_4$	kW	19,4
Wytworzone ciepło użytkowe: Przy znamionowej mocy cieplnej na poziomie 30 % i w reżymie niskotemperaturowym (**)	$P_1$	kW	6,5
<b>Sezonowa efektywność energetyczna ogrzewania pomieszczeń</b>	$\eta_s$	%	92
Sprawność użytkowa: Przy znamionowej mocy cieplnej i w reżymie wysokotemperaturowym (*)	$\eta_4$	%	87,4
Sprawność użytkowa: Przy znamionowej mocy cieplnej na poziomie 30 % i w reżymie niskotemperaturowym (**)	$\eta_1$	%	97,3
Dodatkowe zużycie energii elektrycznej: Przy pełnym obciążeniu	$e_{l_{max}}$	kW	0,036
Dodatkowe zużycie energii elektrycznej: Przy częściowym obciążeniu	$e_{l_{min}}$	kW	0,013
Dodatkowe zużycie energii elektrycznej: W trybie czuwania	$P_{SB}$	kW	0,003
Straty ciepła w trybie czuwania	$P_{stby}$	kW	0,076
Pobór mocy palnika zapłonowego	$P_{ign}$	kW	0,000
Roczne zużycie energii	$Q_{HE}$	GJ	61
Emisje tlenków azotu	$NO_x$	mg/kWh	39
Poziom mocy akustycznej w pomieszczeniu	$L_{WA}$	dBA	51
<b>Efektywność energetyczna podgrzewania wody</b>	$\eta_{wh}$	%	84
Dzienne zużycie energii elektrycznej	$Q_{elec}$	kWh	0,138
Roczne zużycie energii elektrycznej	AEC	kWh	30
Dzienne zużycie paliwa	$Q_{fuel}$	kWh	22,314
Roczne zużycie paliwa	AFC	GJ	17
Dane kontaktowe: FONDITAL S.p.A. - Via Cerreto, 40 I-25079 VOBARNO (Brescia) Italia - Włochy			
(*) W reżymie wysokotemperaturowym temperatura wody powrotnej na wlocie ogrzewacza wynosi 60 °C, a wody zasilającej na jego wylocie 80 °C.			
(**) Niska temperatura oznacza 30 °C w przypadku kotłów kondensacyjnych i 37 °C w przypadku kotłów niskotemperaturowych, a w przypadku innych ogrzewaczy oznacza temperaturę wody powrotnej 50 °C (na wlocie ogrzewacza).			

tab. 5 Dane ERP i Labelling



### 3. Instrukcje dla instalatora



#### OSTRZEŻENIE

Informacje podane w tej części broszury są zastrzeżone dla wykwalifikowanego personelu.  
Użytkownik nie jest upoważniony do samodzielnego przeprowadzenia tych czynności.

#### 3.1 Normy dotyczące instalacji

Instalacja kotła musi zostać przeprowadzona zgodnie z przepisami obowiązującymi w kraju instalacji oraz zaleceniami opisanymi w niniejszym opracowaniu.

W celu zweryfikowania rodzaju gazu oraz charakterystyk technicznych zobacz poprzednie paragrafy: Cechy funkcjonalne i Charakterystyka ogólna.



#### NIEBEZPIECZEŃSTWO

Zarówno do instalacji, jak i do konserwacji należy używać wyłącznie oryginalnych akcesoriów i części zamiennych dostarczonych przez producenta.

Stosowanie nieoryginalnych akcesoriów i części zamiennych nie gwarantuje prawidłowej eksploatacji kotła.

##### 3.1.1 Opakowanie

Kocioł jest dostarczany w opakowaniu w postaci pudła z grubego kartonu.

Kocioł jest dostarczany w opakowaniu w postaci pudła z grubego kartonu.

Materiały, z których wykonano opakowanie, podlegają recyklingowi, dlatego też powinny zostać skierowane do specjalnych punktów selektywnego gromadzenia odpadów.

Nie pozostawiać dzieciom opakowań do zabawy, ponieważ ze względu na ich rodzaj mogą one stanowić źródło niebezpieczeństwa. Producent nie ponosi odpowiedzialności za żadne szkody (obrażenia ciała ludzi i zwierząt, straty materialne) wynikające z nieprzestrzegania powyższych zaleceń.

W opakowaniu znajduje się worek zawierający:

- » niniejsza instrukcja montażu, obsługi i konserwacji kotła
- » szablon papierowy do umocowania kotła na ścianie (zobacz rys. 5 Szablon papierowy);
- » 2 śruby z kołkami do umocowania kotła na ścianie;
- » szablon montażowy do umocowania kotła na ścianie.

#### 3.2 Wybór miejsca instalacji kotła

Podczas wyboru miejsca instalacji kotła należy wziąć pod uwagę:

- wskazówki zawarte w paragrafie *System pobierania powietrza/odprowadzania spalin* na stronie 29 i w jego podpunktach.
- sprawdzenie, czy ściana ma odpowiednią wytrzymałość i unikać mocowania kotła na słabych ściankach działowych.
- unikać montowania kotła nad urządzeniami, które w trakcie użytkowania mogłyby w jakikolwiek sposób zakłócać prawidłowe funkcjonowanie kotła (kuchenki gazowe, które przyczyniają się do powstawania tłustych oparów, pralki itp.).
- unikać instalacji w pomieszczeniach o atmosferze korozyjnej lub charakteryzującej się dużym zapyleniem, takich jak salony fryzjerskie, pralnie itp., w których okres eksploatacji poszczególnych elementów kotła może ulec znacznemu skróceniu.
- unikać instalowania końcówki wlotu powietrza w pomieszczeniach lub w strefach o atmosferze korozyjnej lub mocna zapyłonej, w celu ochrony wymiennika ciepła.

#### 3.3 Ustawienie kotła

W opakowaniu każdego urządzenia znajduje się papierowy szablon (zobacz rys. 5 Szablon papierowy).

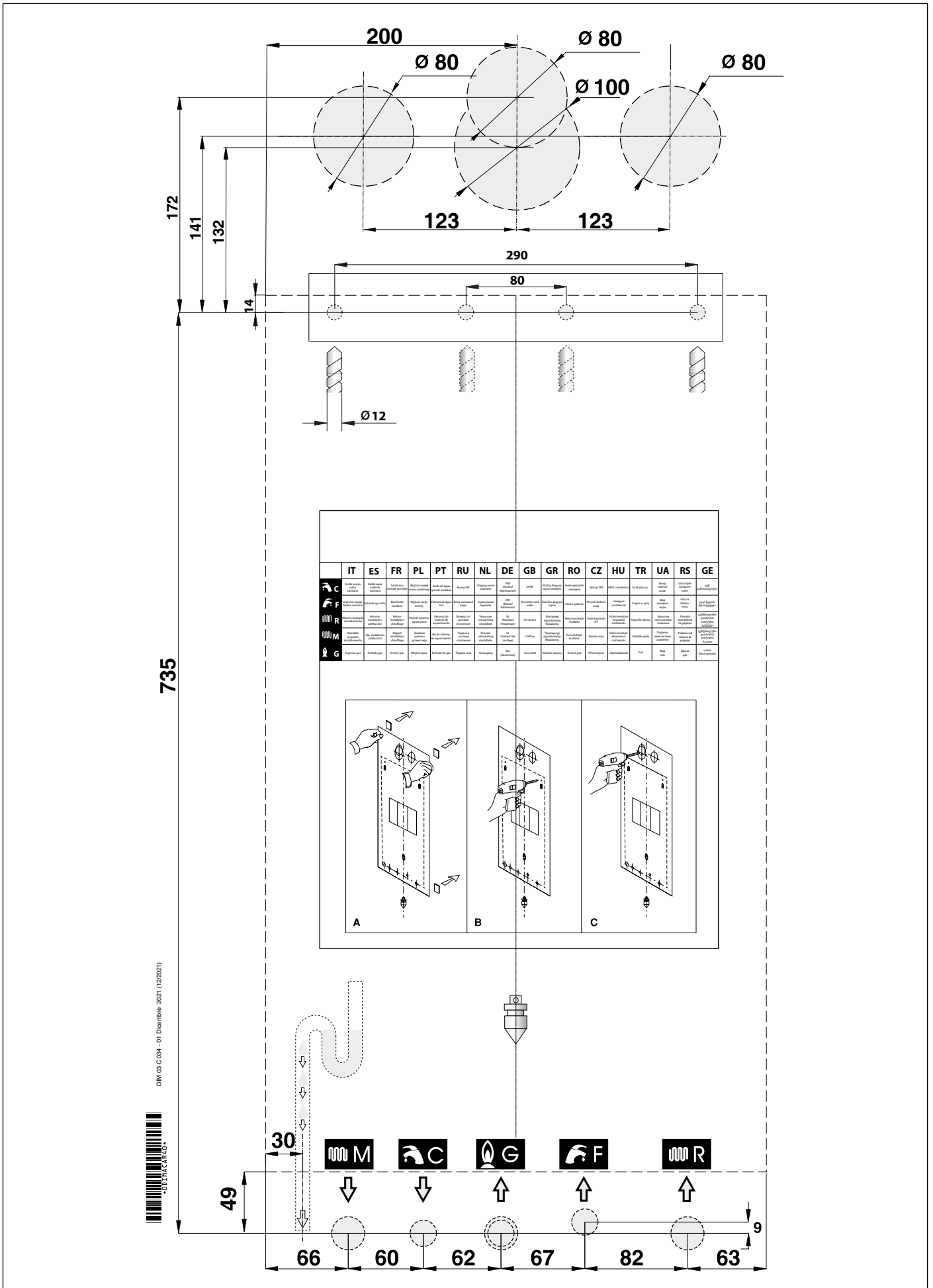
Ten szablon ułatwia prawidłowe ułożenie przewodów podłączeniowych (do instalacji ogrzewania, do instalacji c.w.u., do sieci gazowej oraz do przewodów pobierania powietrza/odprowadzania spalin) podczas montażu układu hydraulicznego i przed zainstalowaniem kotła.

Szablon z grubego papieru należy przymocować do ściany wybranej jako miejsce instalacji kotła, posługując się poziomnicą.

Zawiera on wszelkie wskazówki niezbędne do wykonania otworów pozwalających na umocowanie kotła na ścianie za pomocą dwóch wkrętów z kołkami rozporowymi.

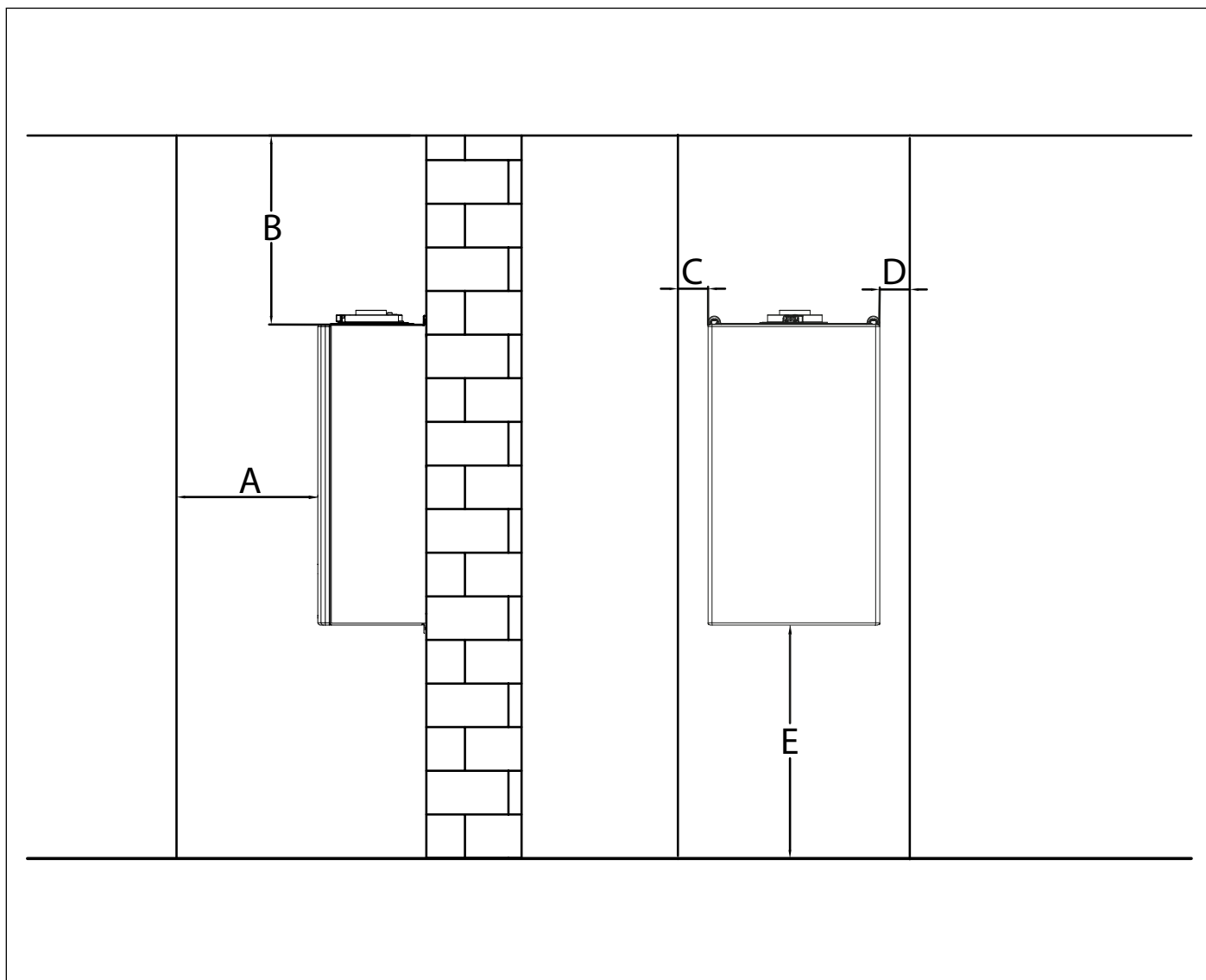
Dolna część szablonu pozwala na dokładne ustalenie punktu, w którym mają się znaleźć przyłącza przewodów gazowych, zimnej wody, wylotu ciepłej wody, zasilania i powrotu wody ogrzewania.

Górna część umożliwia zaznaczenie punktów, gdzie powinny być usytuowane przewody pobierania powietrza/odprowadzania spalin.



rys. 5 Szablon papierowy

### 3.4 Minimalne odległości montażowe



rys. 6 Minimalne odległości montażowe

Odn	Minimalne odległości [mm]
A	450
B	350
C	50
D	50
E	350

### 3.5 Montaż kotła



#### NIEBEZPIECZEŃSTWO

Przed podłączeniem kotła do przewodów instalacji ogrzewania i ciepłej wody użytkowej należy przeprowadzić dokładne czyszczenie układu instalacji.

Przed udostępnieniem NOWEGO urządzenia należy przeprowadzić jego czyszczenie w celu usunięcia metalowych resztek pochodzących z obróbki i spawania, a także z resztek olejów i smarów, które po przedostaniu się do kotła mogłyby spowodować jego uszkodzenie lub wpłynąć niekorzystnie na jego działanie.

Przed udostępnieniem urządzenia, które zostało ZMODERNIZOWANE (dodano grzejniki, dokonano wymiany kotła itp.), należy przeprowadzić jego czyszczenie w celu usunięcia ewentualnych zanieczyszczeń i obcych cząstek.

W tym celu należy użyć odpowiednich, dostępnych w handlu produktów niezawierających kwasów.

Nie używać rozpuszczalników, które mogłyby uszkodzić komponenty kotła.

Ponadto w każdym systemie ogrzewania (zarówno nowym, jak i zmodernizowanym) należy dodać do wody, w odpowiednim stężeniu, produkty antykorozyjne dla systemów wielometalowych, tworzące warstwę ochronną dla wewnętrznych powierzchni metalowych.

Producent nie ponosi odpowiedzialności za żadne szkody (obrażenia ciała ludzi i zwierząt, straty materialne) wynikające z nieprzestrzegania powyższych zaleceń.



#### NIEBEZPIECZEŃSTWO

Dla wszystkich typów urządzenia należy zamontować na wejściu kotła, na linii powrotu, filtr kontrolny (typu Y) z oczkiem siatki o średnicy 0,4 mm.

Aby zainstalować kocioł, należy postępować w następujący sposób:

- Przymocować szablon (rys. 6) do ściany.
- Wykonać w ścianie dwa otwory o średnicy 12 mm na kołki do zamocowania kotła, umieścić kołki, dostarczone wraz z kotłem, w otworach i wkręcić w nie śruby.
- w razie konieczności wykonać w ścianie otwory dla przeprowadzenia przewodów pobierania powietrza/odprowadzania spalin;
- Odnosząc się do dolnej części wzornika, ułożyć przewody do podłączenia:
  - » przewodu zasilającego gazu **G**;
  - » przewodu zasilającego zimną wodą **F**;
  - » wylotu wody ciepłej **C**;
  - » zasilania ogrzewania **M**;
  - » powrotu ogrzewania **R**.
- Przygotować podłączenie do odprowadzenia skroplin i odprowadzenia z zaworu bezpieczeństwa 3 bary.
- Zawiesić kocioł na wcześniej zamocowanych śrubach.
- Podłączyć kocioł do przewodów zasilania (zobacz *Podłączenie do sieci hydraulicznej* na stronie 38).
- Podłączyć kocioł do układu celem odprowadzenia z zaworu bezpieczeństwa 3 bary.
- Podłączyć kocioł do układu celem odprowadzania skroplin.
- podłączyć kocioł do systemu pobierania powietrza/odprowadzania spalin (zobacz *System pobierania powietrza/odprowadzania spalin* na stronie 29).
- podłączyć kocioł do systemu pobierania powietrza/odprowadzania spalin (zobacz kolejne punkty).

### 3.6 Wentylacja pomieszczeń

Kocioł wyposażono w zamkniętą komorę spalania w stosunku do pomieszczenia, w którym jest zainstalowany, stąd też nie ma w odniesieniu do niego szczególnych wymagań w kwestii otworów nawiewowych dla powietrza używanego do spalania, jak również w kwestii pomieszczenia, w którym ma on być zainstalowany.



#### NIEBEZPIECZEŃSTWO

Każdy kocioł wymaga instalacji wykonanej w odpowiednim pomieszczeniu i zgodnie z przepisami obowiązującymi w kraju instalacji, opisane w niniejszym opracowaniu.

### 3.7 System pobierania powietrza/odprowadzania spalin

W kwestii odprowadzania spalin do atmosfery oraz systemów pobierania powietrza/odprowadzania spalin należy odnieść się do przepisów i norm obowiązujących w kraju instalacji urządzenia.



#### **NIEBEZPIECZEŃSTWO**

---

Do pobierania powietrza/odprowadzania spalin należy używać oryginalnych przewodów i systemów, przeznaczonych specjalnie do kotłów kondensacyjnych, zalecanych przez producenta, odpornych na działanie kwasów pochodzących z kondensacji.

---



#### **NIEBEZPIECZEŃSTWO**

---

W przypadku przechodzenia przez ściany przewodów pobierania powietrza i odprowadzania spalin, podwójnych lub koncentrycznych, należy zawsze uszczelnić miejsca pomiędzy rurami a ścianami.

W przypadku, gdy ściana jest wykonana z materiału łatwopalnego, należy obowiązkowo zainstalować ognioodporną izolację wokół rury odprowadzania spalin.

---



#### **NIEBEZPIECZEŃSTWO**

---

W przypadku kotłów o podwójnych przewodach pobierania powietrza i odprowadzania spalin, w przypadku przejścia przez łatwopalne stropy, należy obowiązkowo zainstalować ognioodporną izolację wokół rury odprowadzania spalin.

---



#### **NIEBEZPIECZEŃSTWO**

---

Na kotle zainstalowano zabezpieczenie odpowiedzialne za kontrolę odprowadzania produktów spalania.

Kategorycznie zabrania się naruszania i/lub odłączania zabezpieczenia.

W przypadku wadliwego działania systemu pobierania powietrza/odprowadzania spalin mechanizm ten powoduje zatrzymanie kotła, a na wyświetlaczu LCD pojawia się migający kod E03.

W takim przypadku należy niezwłocznie zlecić serwisowi technicznemu lub wykwalifikowanemu personelowi sprawdzenie urządzenia bezpieczeństwa, kotła oraz przewodów pobierania powietrza/odprowadzania spalin.

Stosowanie nieoryginalnych akcesoriów i części zamiennych nie gwarantuje prawidłowej eksploatacji kotła.

Po wykonaniu jakiegokolwiek pracy na urządzeniu bezpieczeństwa lub na systemie pobierania powietrza/odprowadzania spalin należy przeprowadzić test działania kotła.

W przypadku konieczności wymiany urządzenia bezpieczeństwa należy je wymienić przy użyciu oryginalnych części zamiennych, dostarczonych przez producenta.

Przywrócenie do stanu początkowego urządzenia kontrolującego odprowadzanie produktów spalania następuje wyłącznie przez wciśnięcie przycisku „Reset”.

---

### 3.7.1 Montaż zestawu wyjściowego

Należy odnieść się do rys. 7 Montaż podwójnego zestawu oraz do rys. 8 Montaż zestawu współosiowego.



#### NIEBEZPIECZEŃSTWO

**Przy załączonym kotle nie jest tolerowane żadne przedostawanie się produktów spalania przez jakąkolwiek uszczelkę.**

#### Podwójny zestaw (opcja)

Oczyścić dach kotła z pyłu i innych pozostałości po ewentualnych pracach murarskich.

Zamocować uszczelkę samoprzylepną pod połączeniem kołnierzowym do odprowadzania spalin (A). Uszczelka musi przylegać prawidłowo na całej powierzchni.

Umocować połączenie kołnierzowe do odprowadzania spalin (A) na dachu kotła, w przygotowanym otworze, wykorzystując dostarczone śruby. Uszczelka musi przylegać prawidłowo na powierzchni dachu.

Zdjąć jedną z dwóch pokryw zamykających spaliny (C) z góry kotła usuwając ewentualne pozostałości uszczelki.

Zamocować uszczelkę samoprzylepną pod połączeniem kołnierzowym do zasysania powietrza (B). Uszczelka musi przylegać prawidłowo na całej powierzchni.

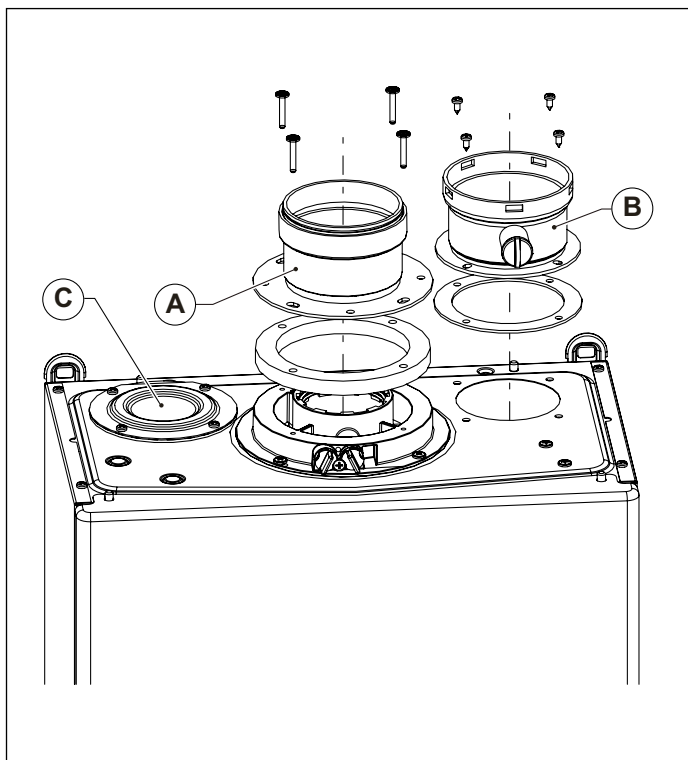
Umocować połączenie kołnierzowe do zasysania powietrza (B) na dachu kotła, w przygotowanym otworze, wykorzystując dostarczone śruby. Uszczelka musi przylegać prawidłowo na powierzchni dachu.

#### Zestaw współosiowy (opcja)

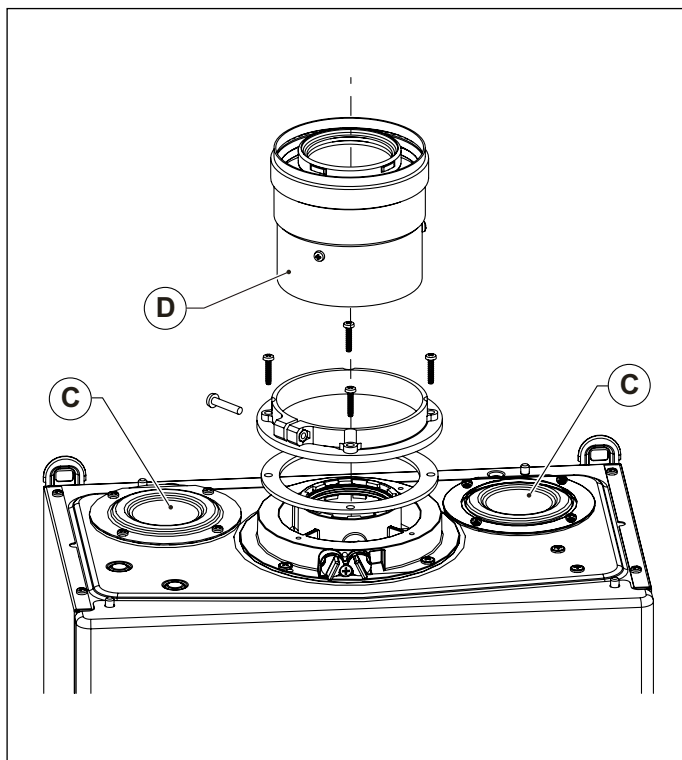
Oczyścić dach kotła z pyłu i innych pozostałości po ewentualnych pracach murarskich.

Zamocować uszczelkę samoprzylepną pod współosiowym połączeniem kołnierzowym (D). Uszczelka musi przylegać prawidłowo na całej powierzchni.

Zamocować współosiowe połączenie kołnierzowe (D) w przygotowanym otworze na dachu kotła, wykorzystując dostarczone śruby. Uszczelka musi przylegać prawidłowo na powierzchni dachu.



rys. 7 Montaż podwójnego zestawu



rys. 8 Montaż zestawu współosiowego

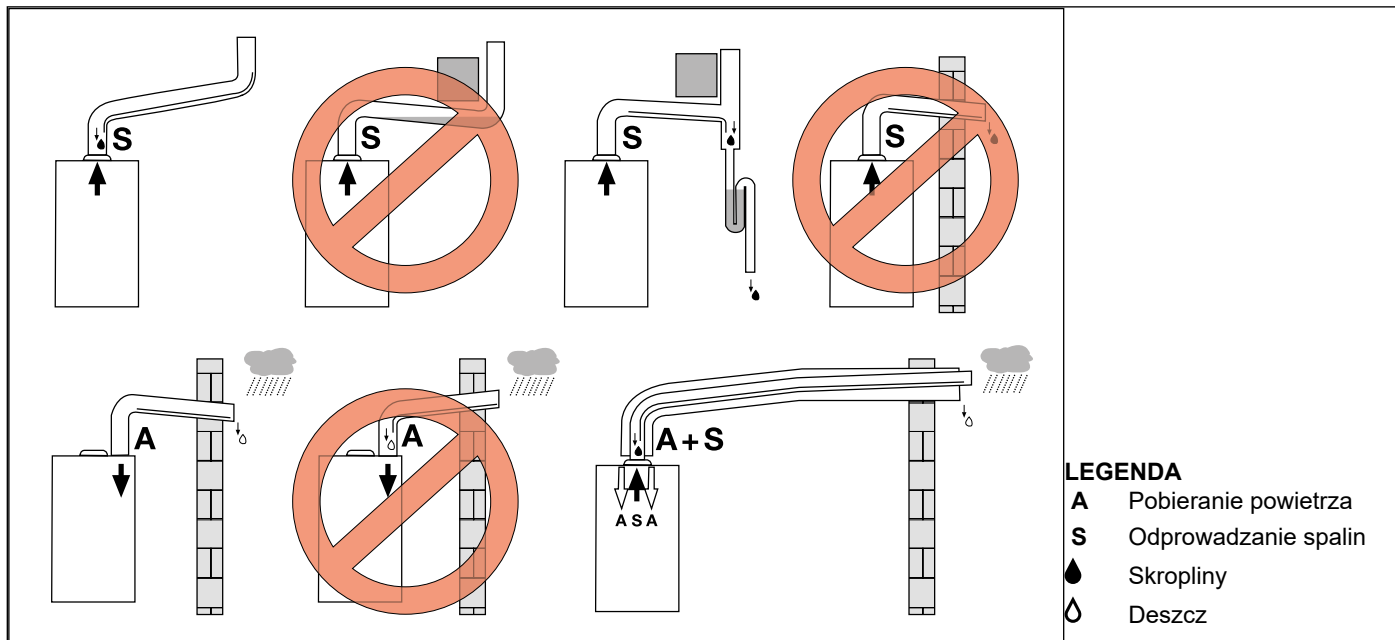
### 3.7.2 Montaż przewodów i końcówek



#### NIEBEZPIECZEŃSTWO

Przewody odprowadzające powinny być zamontowane z nachyleniem w stronę kotła, tak aby zapewnić przepływ skroplin do komory spalania, która została skonstruowana w taki sposób, by móc zebrać i odprowadzić skropliny.

W przypadku gdy nie jest to możliwe, w miejscach gromadzenia się skroplin należy zainstalować systemy zbierające i przekierowujące kondensat do systemu odprowadzania skroplin.



rys. 9 Przykłady instalacji

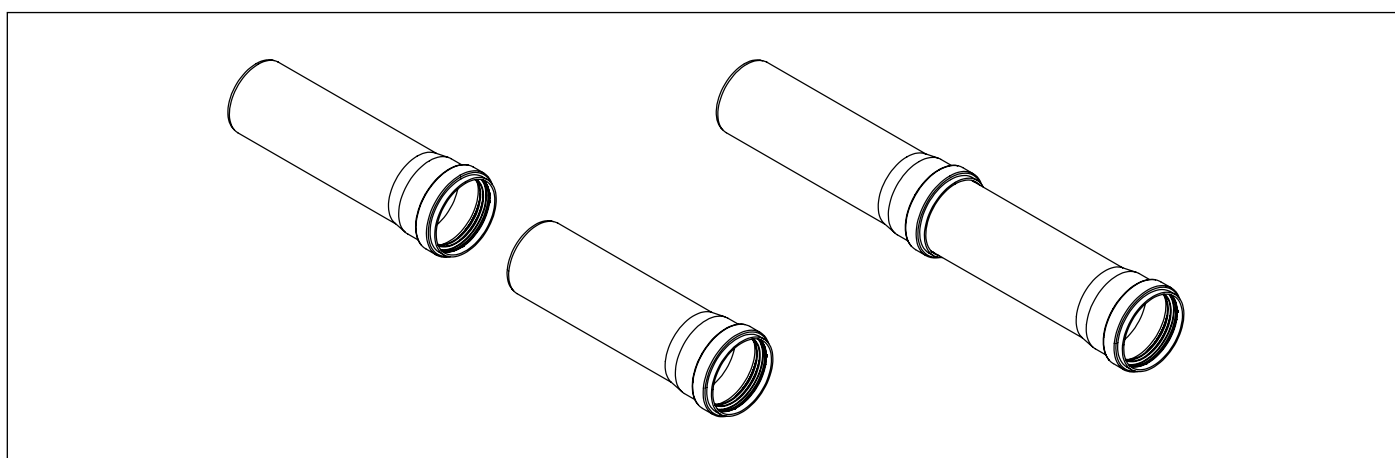
Do montażu rur, kolanek, końcówek i innych akcesoriów do pobierania powietrza i odprowadzania spalin należy przystępować w sposób następujący (zobacz rys. 10 Montaż przewodów rurowych):

- Oczyszczyć powierzchnie i uszczelki elementów usuwając wszelkie ślady kurzu i innych pozostałości.
- Rozsmarować ciekłą warstwę substancji poślizgowej na uszczelce.
- Połączyć elementy z lekkim obrotem, popychając aż do zetknięcia z kielichem.



#### NIEBEZPIECZEŃSTWO

Przy załączonym kotle nie jest tolerowane żadne przedostawanie się produktów spalania przez jakąkolwiek uszczelkę.



rys. 10 Montaż przewodów rurowych

### Końcówki ściennie

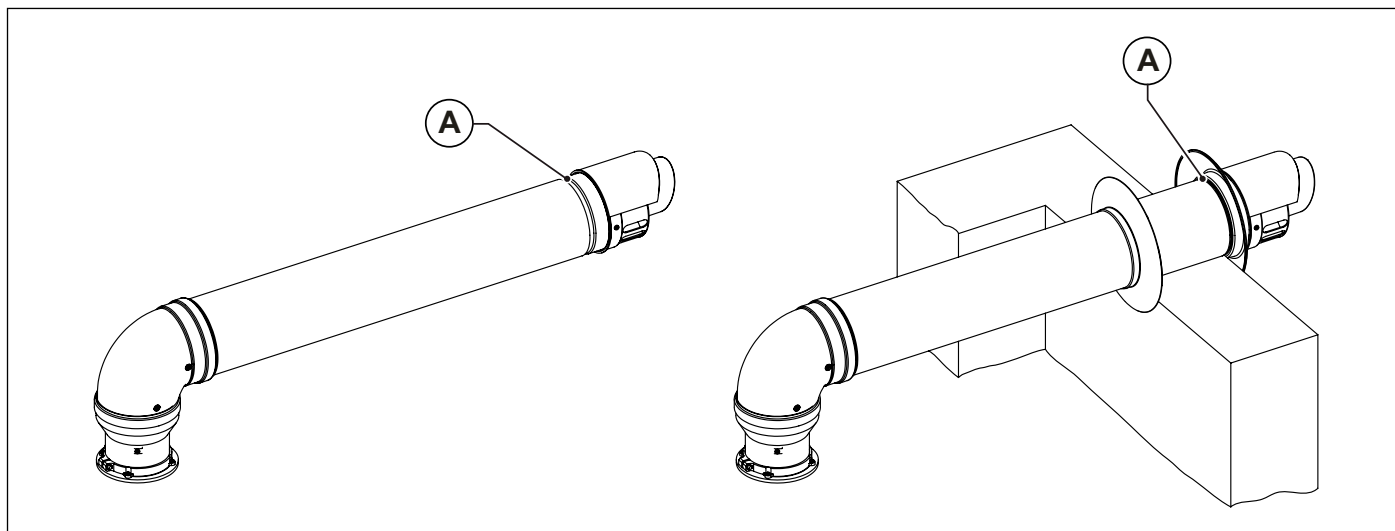
Końcówki przewodów pobierania powietrza i odprowadzania spalin, podwójne i koncentryczne, w końcowej części są wyposażone w przewężenie (A) do zamocowania rozety zewnętrznej (zobacz rys. 11 Montaż końcówek ściennych).

Włożyć rozetę zewnętrzną do końcówki aż do przewężenia.

Wprowadzić końcówkę, z zewnątrz, tak, aby rozeta zewnętrzna przylegała do ściany. Końcówka może wystawać ze ściany na odległość jaką określa obowiązkowa pozycja rozety.

Założyć rozetę wewnątrz, od wewnątrz, aż będzie przylegała do ściany.

Łączenie ewentualnych rur, kolanek lub innych elementów nie powinno odbywać się poprzez ścianę.



rys. 11 Montaż końcówek ściennych

### Dachówka do dachów spadzistych

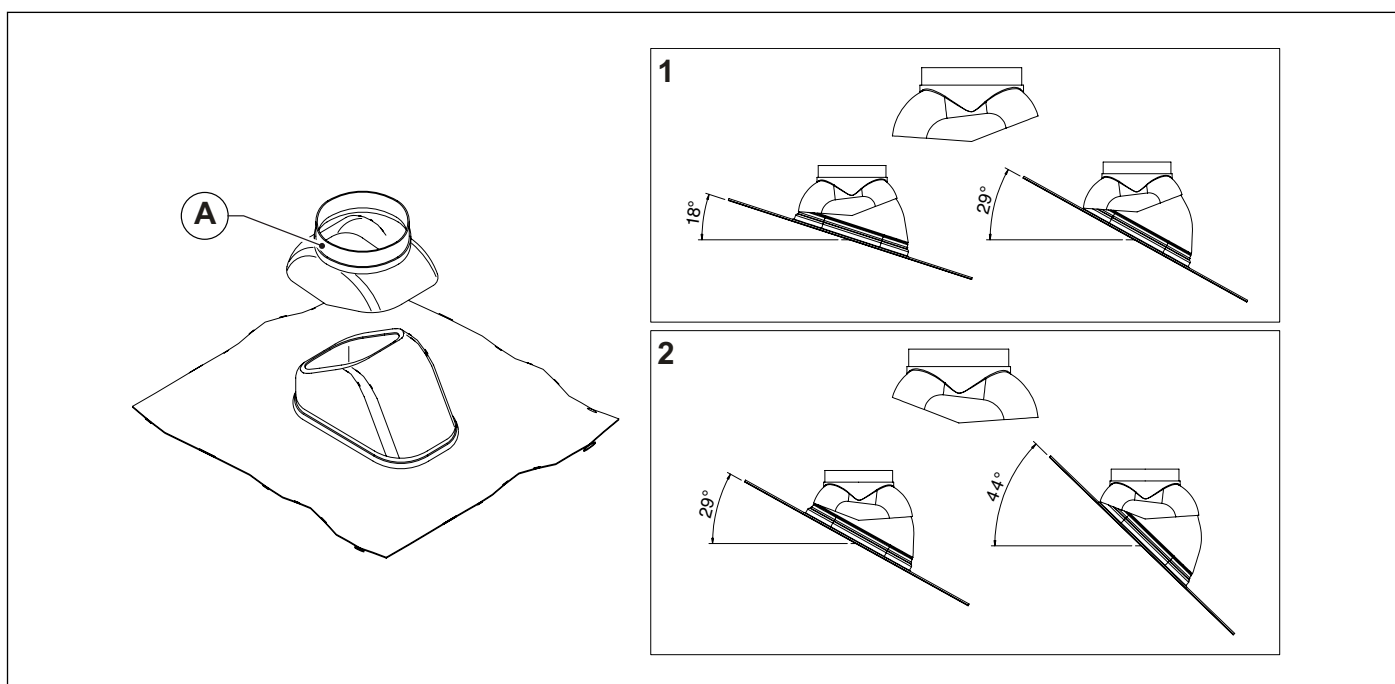
Dachówka do dachów spadzistych może być używana do dachów o nachyleniu od 18° do 44° (zobacz rys. 12 Dachówka do dachów spadzistych).

Usunąć elementy pokrycia (dachówki, gąsiorzy itp.) w strefie dachu, gdzie zostanie zainstalowana dachówka do dachów spadzistych. Umieścić dachówkę na dachu.

Umieścić elementy pokrycia (dachówki, gąsiorzy itp...) tak, aby woda deszczowa spływała po pokryciu.

Założyć pokrywę (A) na dachówkę. Pokrywa może być zamocowana w 2 położeniach, w zależności od nachylenia dachu.

Wprowadzić komin od góry poprzez dachówkę.



rys. 12 Dachówka do dachów spadzistych



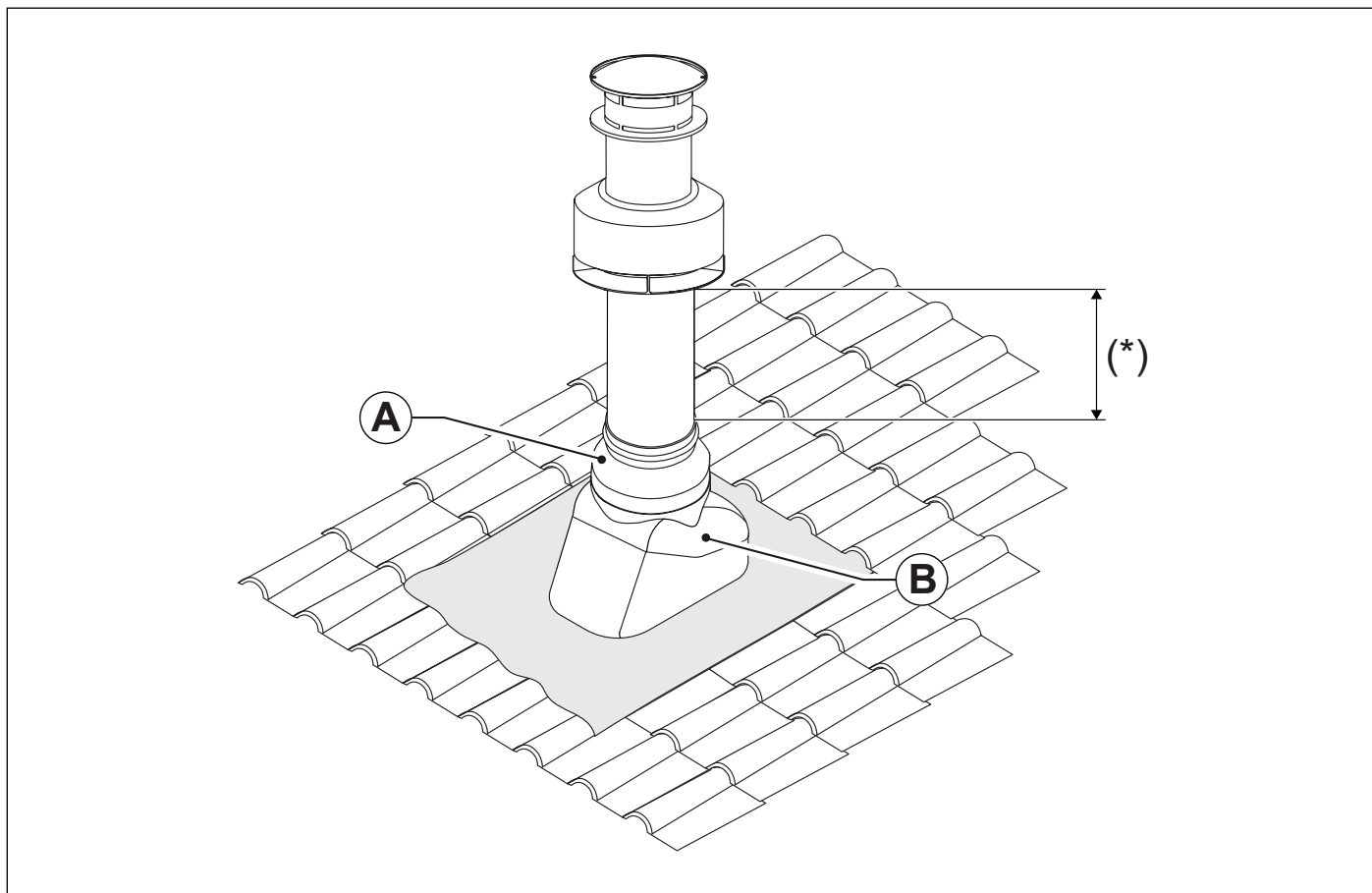
## Kominy na dachu

Wprowadzić komin pobierania powietrza i/lub odprowadzania spalin od góry poprzez dachówkę.

Umieścić kołnierz przeciwdeszczowy (A) ponad pokrywą dachówki (B) i zamocować go za pomocą dostarczonej śruby.

Zachować odległość między kołnierzem przeciwdeszczowym a końcówką wskazaną na rysunku.

Sprawdzić, czy komin jest w pozycji pionowej i zamocować go do konstrukcji za pomocą kołnierzy lub innych systemów mocujących.



rys. 13 Montaż komina na dachu

(\*)  $\geq 370$  mm do elementów 0CAMISCA00 i 0CAMIASP00.

$\geq 270$  mm do elementu 0KCAMASP00.

### 3.7.3 Rozmieszczenie przewodów pobierania powietrza/odprowadzania spalin

#### **Typ B23/B23P**

Kocioł zaprojektowany do podłączenia do kanału spalinowego lub systemu odprowadzania produktów spalania na zewnątrz pomieszczenia, w którym jest zainstalowany.

Pobór powietrza następuje z pomieszczenia, w którym kocioł jest zainstalowany, a odprowadzanie produktów spalania odbywa się na zewnątrz tego pomieszczenia.

Kocioł nie musi być wyposażony w urządzenie przeciwwiatrowe, ale powinien mieć zainstalowany wentylator przed komorą spalania/wymiennikiem ciepła.

#### **Typ B33**

Kocioł zaprojektowany do podłączenia do kanału spalinowego lub systemu odprowadzania produktów spalania na zewnątrz pomieszczenia, w którym jest zainstalowany.

Pobór powietrza następuje z pomieszczenia, w którym kocioł jest zainstalowany, a odprowadzanie produktów spalania odbywa się na zewnątrz tego pomieszczenia.

Kocioł nie musi być wyposażony w urządzenie przeciwwiatrowe, ale powinien mieć zainstalowany wentylator przed komorą spalania/wymiennikiem ciepła.

Wszystkie części urządzenia mające kontakt z produktami spalania są szczelnie owinięte przez części urządzenia przewidziane do doprowadzania powietrza do spalania.

Powietrze do spalania dostarczane jest do urządzenia z pomieszczenia instalacyjnego za pomocą kanału koncentrycznego do kanału odprowadzającego produkty spalania.

Powietrze do spalania dostaje się do kanału dzięki odpowiednim otworom znajdującym się na powierzchni kanału.

#### **Typ C13/C13X**

Kocioł dostosowano do podłączenia do poziomych końcówek odprowadzających spalinę i pobierających powietrze, skierowanych na zewnątrz za pomocą przewodów typu koncentrycznego lub przewodów typu podwójnego.

Odległość między przewodem pobierającym powietrze a przewodem odprowadzającym spalinę powinna wynosić min. 250 mm, a obydwie końcówki powinny być umieszczone wewnątrz kwadratu o boku 500 mm.

Kocioł powinien mieć zainstalowany wentylator przed komorą spalania/wymiennikiem ciepła.

#### **Typ C33/C33X**

Kocioł dostosowano do podłączenia do pionowych końcówek odprowadzających spalinę i pobierających powietrze, skierowanych na zewnątrz za pomocą przewodów typu koncentrycznego lub przewodów typu podwójnego.

Odległość między przewodem pobierającym powietrze a przewodem odprowadzającym spalinę powinna wynosić min. 250 mm, a obydwie końcówki powinny być umieszczone wewnątrz kwadratu o boku 500 mm.

Kocioł powinien mieć zainstalowany wentylator przed komorą spalania/wymiennikiem ciepła.

#### **Typ C43/C43X**

Kocioł zaprojektowany do podłączenia do systemu zbiorczych kanałów spalinowych obejmującego dwa przewody: jeden do pobierania powietrza do spalania, drugi do odprowadzania produktów spalania, typu koncentrycznego lub oddzielne.

Przewód kominowy musi spełniać wymogi obowiązujących przepisów.

Kocioł powinien mieć zainstalowany wentylator przed komorą spalania/wymiennikiem ciepła.

#### **Typ C53/C53X**

Kocioł z oddzielnymi przewodami pobierającymi powietrze do spalania i odprowadzającymi spalinę.

Te przewody mogą odprowadzać spalinę w strefach o zróżnicowanym ciśnieniu.

Niedopuszczalne jest umiejscowienie obu końcówek na przeciwległych ścianach.

Kocioł powinien mieć zainstalowany wentylator przed komorą spalania/wymiennikiem ciepła.

#### **Typ C63/C63X**

Kocioł przeznaczony do sprzedaży bez przewodów odprowadzających lub bez przewodów do zasysania powietrza i odprowadzania produktów spalania.

Odprowadzanie spalin i pobieranie powietrza za pomocą przewodów sprzedawanych i osobno certyfikowanych.

Kocioł powinien mieć zainstalowany wentylator przed komorą spalania/wymiennikiem ciepła.

#### **Typ C83/C83X**

Kocioł zaprojektowany do podłączenia do kształtki do pobierania powietrza do spalania oraz do indywidualnego lub zbiorczego kominu do odprowadzania spalin.

Przewód kominowy musi spełniać wymogi obowiązujących przepisów.

Kocioł powinien mieć zainstalowany wentylator przed komorą spalania/wymiennikiem ciepła.



#### UWAGA

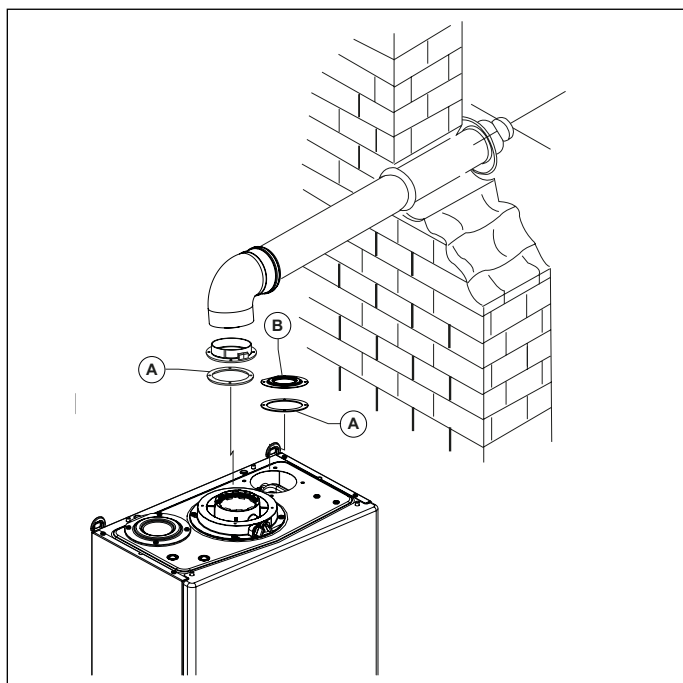
Wartości te odnoszą się do systemów przewodów pobierania powietrza/odprowadzania spalin wykonanych za pomocą sztywnych i gładkich oryginalnych przewodów dostarczonych przez producenta.

#### Typ instalacji C13/C13X

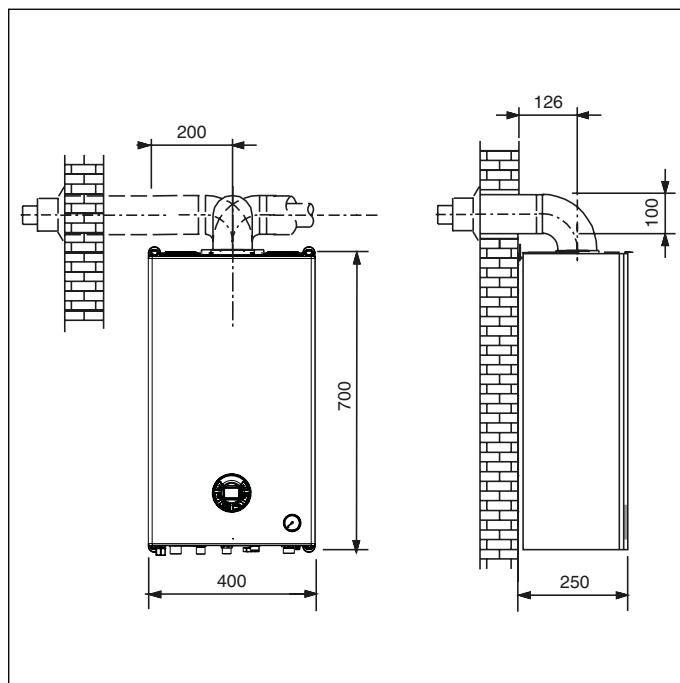
- Minimalna dopuszczalna długość poziomych przewodów koncentrycznych wynosi 1 m.
- Maksymalna dopuszczalna długość poziomych przewodów koncentrycznych 100/60 mm wynosi 16 m.
- Maksymalna dopuszczalna długość poziomych przewodów koncentrycznych 125/80 mm wynosi 37 m.
- Dla każdego dodatkowego przewodu prostoliniowego o długości 1 m maksymalna dopuszczalna długość musi być zmniejszona o 1 m.
- Dla każdego dodatkowego kolanka 90° maksymalna dopuszczalna długość musi być zmniejszona o 1 m.
- Dla każdego dodatkowego kolanka 45° (100/60) maksymalna dopuszczalna długość musi być zmniejszona o 0,5 m.
- Dla każdego dodatkowego kolanka 45° (125/80) maksymalna dopuszczalna długość musi być zmniejszona o 1 m.
- Końcówka spalinowa ścienna zmniejsza maksymalną dopuszczalną długość o 5,5 m.
- Część służąca do pobierania powietrza powinna być nachylona w dół o 1% w kierunku wylotu, aby uniknąć przedostania się do środka wody deszczowej.

#### Typ instalacji C33/C33X

- Minimalna dopuszczalna długość pionowych przewodów koncentrycznych wynosi 1 m.
- Maksymalna dopuszczalna długość pionowych przewodów koncentrycznych 100/60 mm wynosi 16 m.
- Maksymalna dopuszczalna długość pionowych przewodów koncentrycznych 125/80 mm wynosi 37 m.
- Dla każdego dodatkowego przewodu prostoliniowego o długości 1 m maksymalna dopuszczalna długość musi być zmniejszona o 1 m.
- Dla każdego dodatkowego kolanka 90° maksymalna dopuszczalna długość musi być zmniejszona o 1 m.
- Dla każdego dodatkowego kolanka 45° (100/60) maksymalna dopuszczalna długość musi być zmniejszona o 0,5 m.
- Dla każdego dodatkowego kolanka 45° (125/80) maksymalna dopuszczalna długość musi być zmniejszona o 1 m.
- Końcówka spalinowa dachowa zmniejsza maksymalną dopuszczalną długość o 5 m.



rys. 14 Przewody koncentryczne typu C13 - C33



rys. 15 Wymiary przewodów koncentrycznych typu C13 - C33

- A. Uszczelka
- B. Korek zamykający

### 3.7.5 Pobieranie powietrza/odprowadzanie spalin oddzielnymi przewodami o średnicy 80 mm

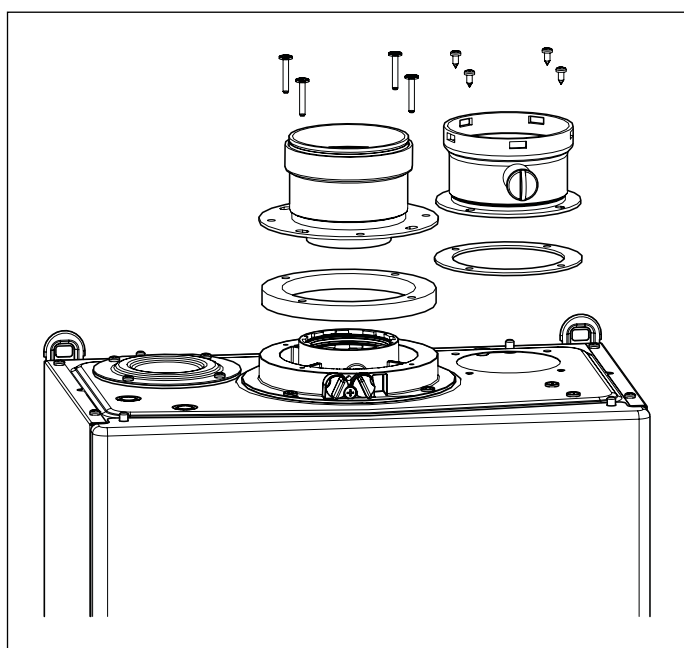


#### UWAGA

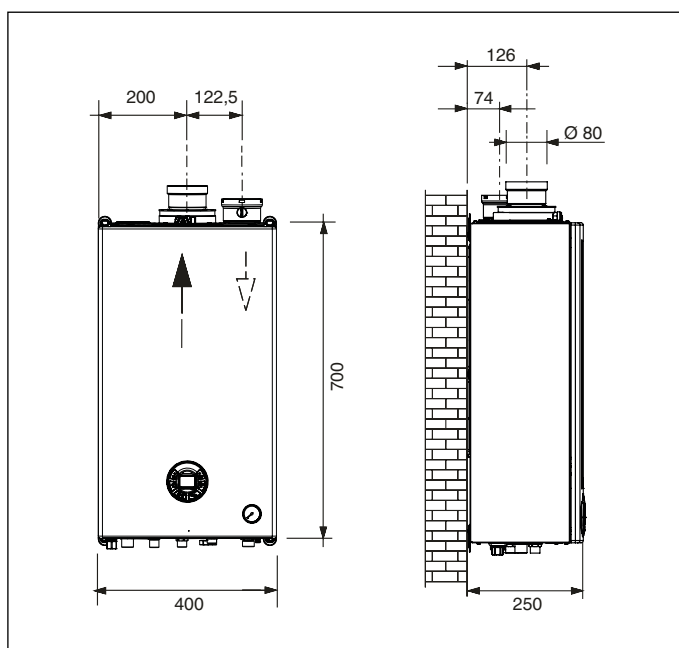
Wartości te odnoszą się do systemów przewodów pobierania powietrza/odprowadzania spalin wykonanych za pomocą sztywnych i gładkich oryginalnych przewodów dostarczonych przez producenta.

#### Typ instalacji C43/C43X - C53/C53X - C83/C83X

- Minimalna długość przewodu odprowadzania spalin musi wynosić 1 m.
- Maksymalna dopuszczalna długość przewodów pobierania powietrza/odprowadzania spalin wynosi 114 m (sumując długość przewodów pobierania i odprowadzania).
- Dla każdego dodatkowego przewodu prostoliniowego o długości 1 m maksymalna dopuszczalna długość musi być zmniejszona o 1 m.
- Dla każdego dodatkowego kolanka 90° maksymalna dopuszczalna długość musi być zmniejszona o 1 m.
- Dla każdego dodatkowego kolanka 45° maksymalna dopuszczalna długość musi być zmniejszona o 1 m.
- Końcówka spalinowa dachowa zmniejsza maksymalną dopuszczalną długość o 5,5 m.
- Końcówka spalinowa ścienna zmniejsza maksymalną dopuszczalną długość o 5,5 m.



rys. 16 Zestaw do rozdławiania



rys. 17 Wymiary przewodów oddzielnych

### 3.7.6 Pobieranie powietrza/odprowadzanie spalin oddzielnymi przewodami o średnicy 60 mm



#### UWAGA

Wartości te odnoszą się do systemów przewodów pobierania powietrza/odprowadzania spalin wykonanych za pomocą sztywnych i gładkich oryginalnych przewodów dostarczonych przez producenta.


#### Typ instalacji C43/C43X - C53/C53X - C83/C83X

- Minimalna długość przewodu odprowadzania spalin musi wynosić 1 m.
- Maksymalna dopuszczalna długość przewodów pobierania powietrza/odprowadzania spalin wynosi 27 m (sumując długość przewodów pobierania i odprowadzania).
- Dla każdego dodatkowego przewodu prostoliniowego o długości 1 m maksymalna dopuszczalna długość musi być zmniejszona o 1 m.
- Dla każdego dodatkowego kolanka 90° maksymalna dopuszczalna długość musi być zmniejszona o 1 m.
- Dla każdego dodatkowego kolanka 45° maksymalna dopuszczalna długość musi być zmniejszona o 0,5 m.
- Kształtka na ścianie zmniejsza maksymalną dopuszczalną długość o 4 m.

### 3.8 Pomiar rzeczywistej wydajności spalania

#### 3.8.1 Funkcja czyszczenia komina

Kocioł wyposażono w funkcję czyszczenia komina, którą należy wykorzystać do rzeczywistego pomiaru wydajności spalania i regulacji palnika.

Aby uaktywnić funkcję czyszczenia komina, należy przytrzymać przez 5 sekund jednocześnie wciśnięte przyciski - **WODA UŻYTKOWA** i **RESET**. Na wyświetlaczu LCD pojawi się temperatura zasilania i symbol .

Gdy kocioł pracuje w trybie "ZIMA" lub "TYLKO OGRZEWANIE", po włączeniu funkcji czyszczenia komina kocioł przeprowadza sekwencję zapalania, a następnie przechodzi do pracy ze stałą mocą ustawioną przez parametr **P7** (maksymalna moc ogrzewania). Aby wyjść z funkcji czyszczenia komina, należy wcisnąć przycisk **RESET** lub odczekać 15 minut.

#### 3.8.2 Pomiary

Kocioł jest wyposażony w wieżyczkę służącą do podłączenia przewodów pobierania powietrza/odprowadzania spalin (zobacz rys. 18 Umiejscowienie zaślepek i rys. 19 Umiejscowienie otworów).

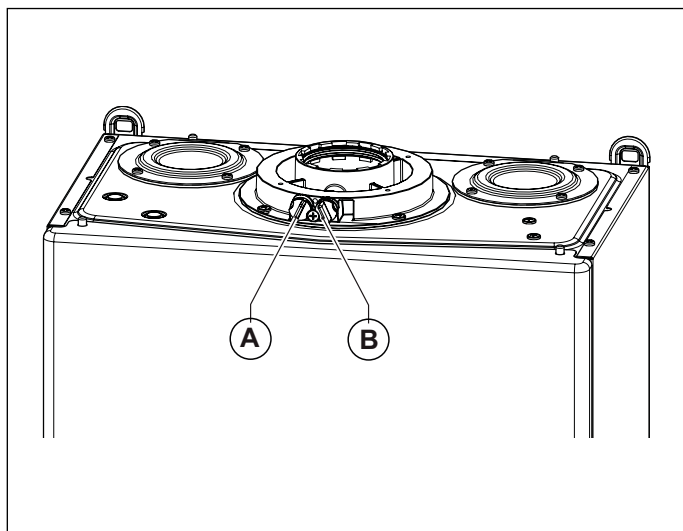
W wieżyczce znajdują się otwory umożliwiające bezpośredni dostęp do powietrza do spalania i do odprowadzania spalin (zobacz rys. 19 Umiejscowienie otworów).

Przed dokonaniem pomiarów należy zdjąć zaślepki **A** i **B** z otworów na wieżyczce (zobacz rys. 18 Umiejscowienie zaślepek).

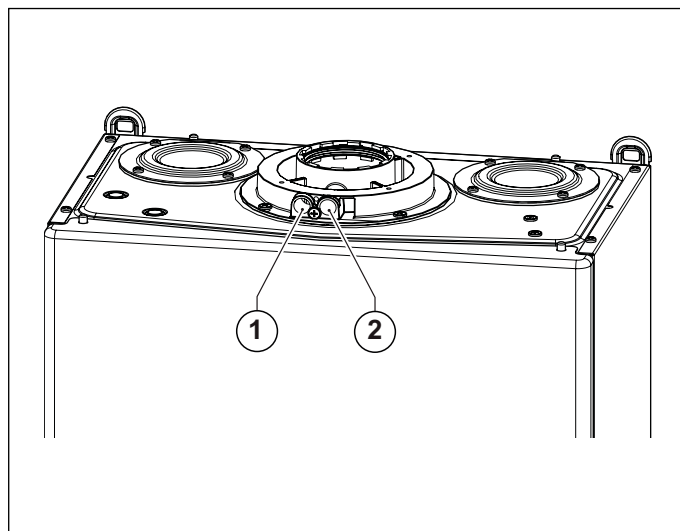
Aby określić wydajność spalania, należy dokonać następujących pomiarów:

- pomiar powietrza do spalania wykonany w odpowiednim otworze **1** (zobacz rys. 19 Umiejscowienie otworów).
- pomiar temperatury spalin i CO<sub>2</sub> wykonany w odpowiednim otworze **2** (zobacz rys. 19 Umiejscowienie otworów).

Pomiary należy przeprowadzić przy uruchomionym kotle.



rys. 18 Umiejscowienie zaślepek



rys. 19 Umiejscowienie otworów

### 3.9 Podłączenie do sieci gazowej

Przekrój przewodu zależy od jego długości, rodzaju przebiegu i natężenia przepływu gazu.

Przewód doprowadzania gazu powinien mieć przekrój równy lub większy od przekroju przewodu używanego w kotle.



#### NIEBEZPIECZEŃSTWO

Należy przestrzegać obowiązujących norm i przepisów dotyczących instalacji niniejszym opisanych.

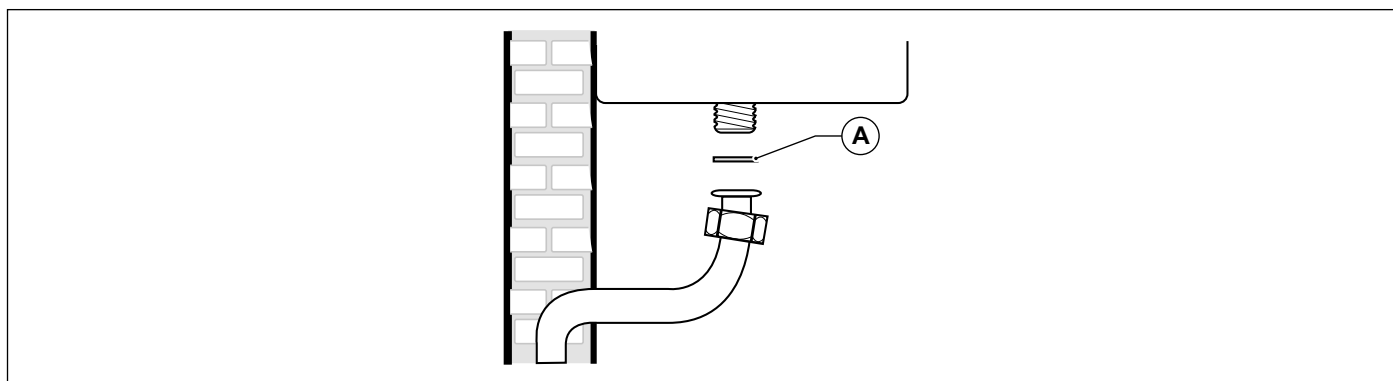
Przypominamy, że przed uruchomieniem instalacji wewnętrznej dystrybucji gazu, czyli przed pierwszym podłączeniem do licznika, należy sprawdzić jej szczelność.

Jeżeli jakaś część instalacji pozostaje niewidoczna, próba szczelności powinna być przeprowadzona przed zakryciem przewodów.

Próba szczelności NIE może być wykonywana z użyciem gazu łatwopalnego: należy użyć w tym celu powietrza lub azotu. W przypadku obecności gazu w przewodach nie wolno wyszukiwać nieszczelnych miejsc za pomocą płomienia. W tym celu należy użyć produktów dostępnych w sprzedaży.

Aby podłączyć przyłącze gazowe kotła do przewodu zasilania, należy **OBOWIĄZKOWO** nałożyć uszczelkę złączową (A) o odpowiednich wymiarach, wykonaną z odpowiedniego materiału (zobacz rys. 20 Podłączenie do sieci gazowej).

Do podłączenia NIE należy używać konopi, taśmy teflonowej itp.



rys. 20 Podłączenie do sieci gazowej

### 3.10 Podłączenie do sieci hydraulicznej

#### 3.10.1 Ogrzewanie

Aby uniknąć uszkodzenia pompy obiegowej i wymiennika, przed rozpoczęciem instalacji należy oczyścić urządzenie z zanieczyszczeń naniesionych przez jego poszczególne komponenty.

Przewody zasilania i powrotu ogrzewania należy podłączyć do odpowiednich złączy kotła 3/4" **M** e **R** (zobacz rys. 5 Szablon papierowy).

Przy określaniu wymiarów przewodów obiegu ogrzewania należy wziąć pod uwagę straty ciśnienia spowodowane przez grzejniki, przez ewentualne zawory termostatyczne, przez zawory odcinające grzejników, a także wynikające z konfiguracji instalacji.



#### OSTRZEŻENIE

Odnosnie do uzdatniania wody w domowych instalacjach grzewczych: w celu uzyskania i zapewnienia długotrwałej optymalnej wydajności i bezpieczeństwa, a także prawidłowego działania systemu i urządzeń pomocniczych oraz zmniejszenia zużycia energii, spełniając tym samym wymogi dyktowane normami i przepisami obowiązującymi w kraju instalacji, zaleca się używanie produktów przeznaczonych do urządzeń wielometalowych.



#### OSTRZEŻENIE

Zaleca się podłączenie do systemu kanalizacji przewodu odprowadzającego zaworu bezpieczeństwa kotła. Przy braku takiego środka ostrożności ewentualne zadziałanie zaworu bezpieczeństwa może spowodować zalanie pomieszczenia, w którym jest zainstalowany kocioł.

Producent nie ponosi odpowiedzialności za żadne szkody (obrażenia ciała ludzi i zwierząt, straty materialne) wynikające z nieprzestrzegania powyższych zaleceń.

### 3.10.2 Woda użytkowa

Aby uniknąć uszkodzenia pompy obiegowej i wymiennika, przed rozpoczęciem instalacji należy oczyścić urządzenie z zanieczyszczeń naniesionych przez jego poszczególne komponenty.

Wlot zimnej wody i wylot ciepłej wody użytkowej muszą być podłączone z kotłem do odpowiednich złączy o przekroju 1/2" F e C.

Twardość wody zasilającej warunkuje częstotliwość czyszczenia i/lub wymiany wtórnego wymiennika płytowego.



#### OSTRZEŻENIE

W zależności od twardości wody zasilającej należy rozważyć możliwość zainstalowania odpowiednich urządzeń użytku domowego, które dozują produkty dopuszczone do kontaktu z żywnością, przeznaczone do uzdatniania wody pitnej i zgodne z przepisami obowiązującymi w kraju instalacji.

W przypadku wody zasilającej o twardości wyższej od 15°f zaleca się jej uzdatnianie.

Woda pochodząca z użycia zwykłych środków zmiękczających, ze względu na posiadane właściwości fizykochemiczne, może nie być zgodna z pewnymi składnikami urządzenia grzewczego, o ile to możliwe napełnianie urządzenia odbywa się z użyciem wody z urządzenia sanitarnego.

Z tego powodu zaleca się stosowanie dozowników polifosforanów.

### 3.10.3 Odprowadzanie skroplin

W celu odprowadzenia skroplin należy przestrzegać obowiązujących norm i przepisów.

Jeżeli nie istnieją żadne szczególne zakazy, skropliny powstałe w fazie spalania powinny być kierowane (przez spust skroplin) do systemu, który przetłoczy je do sieci odprowadzania ścieków domowych. Ze względu na swoją zasadowość ścieki te neutralizują kwasowość skroplin spalin. Aby uniknąć przykrych zapachów z sieci odprowadzania ścieków domowych, zaleca się zamontowanie między systemem odprowadzania skroplin a siecią odprowadzania ścieków domowych zamknięcia przeciwapachowego. System odprowadzania skroplin i sieć odprowadzania ścieków domowych powinny być wykonane z odpowiednich materiałów, odpornych na działanie wody z kondensatu.

Układ odprowadzania skroplin musi być podłączony do odpowiedniego przyłącza (A) przygotowanego w kotle (zobacz rys. 21 Odprowadzanie skroplin).

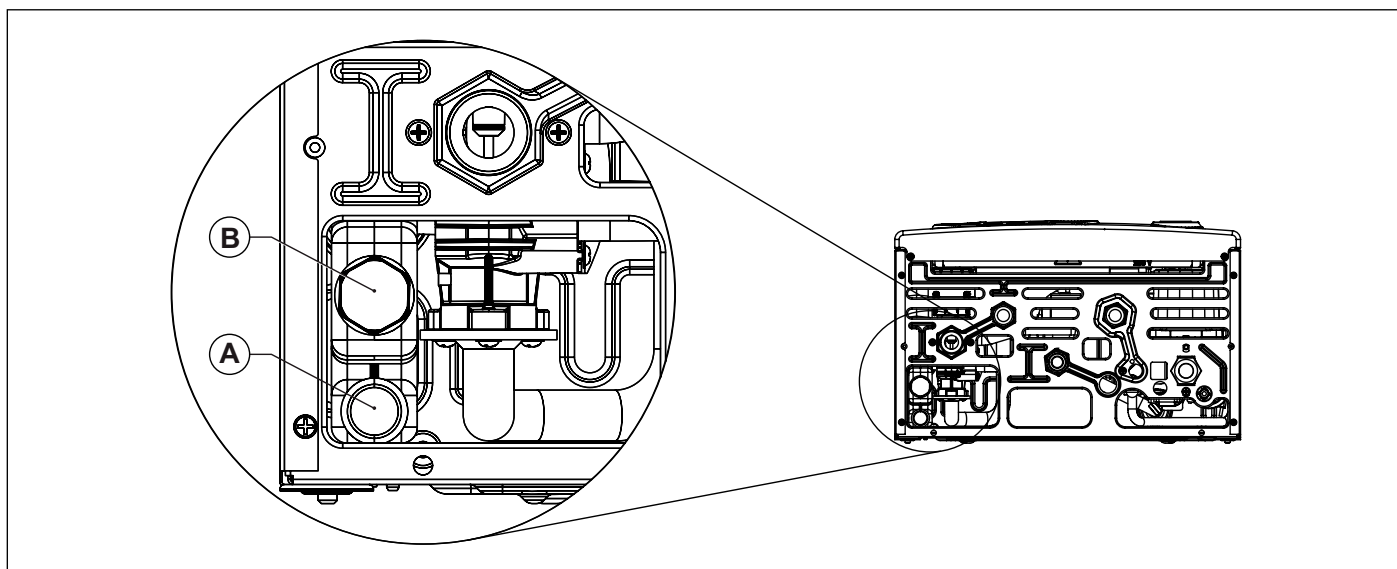
Kategorycznie zabrania się podłączania układu odprowadzania skroplin do otworu inspekcyjnego syfonu (B)

Przewód odprowadzania skroplin musi być uszczelniony, mieć odpowiedni rozmiar do syfonu, nie może posiadać zwężeń i mieć stałe nachylenie  $\geq 3\%$ .



#### OSTRZEŻENIE

Producent nie ponosi odpowiedzialności za żadne szkody (obrażenia ciała ludzi i zwierząt, straty materialne) wynikające z nieprzestrzegania powyższych zaleceń.



rys. 21 Odprowadzanie skroplin

### 3.11 Podłączenie do sieci elektrycznej

Kocioł jest dostarczany z trójbiegunowym przewodem zasilającym, podłączonym z jednej strony do karty elektronicznej i zabezpieczonym przed zerwaniem za pomocą specjalnej blokady.

Kocioł należy podłączyć do sieci zasilania elektrycznego o parametrach 230V–50Hz.

**Przy podłączaniu należy przestrzegać biegunowości przewodów, łącząc prawidłowo fazę i przewód neutralny.**

Przy podłączaniu należy przestrzegać przepisów obowiązujących w zakresie instalacji.

W górnej części kotła, w miejscu łatwo dostępnym, należy zamontować przełącznik dwubiegunowy o minimalnej odległości między stykami równej 3 mm, który umożliwi odcięcie zasilania elektrycznego i bezpieczne wykonanie wszelkich prac konserwacyjnych.

Linie zasilania zespołu ciepłego należy zabezpieczyć za pomocą magnetotermicznego przełącznika różnicowego (różnicowo-prądowego) o odpowiedniej mocy przerywania. Sieć zasilania elektrycznego musi mieć bezpieczne uziemienie.

Należy upewnić się, czy ten podstawowy wymóg bezpieczeństwa jest spełniony. W przypadku wątpliwości należy zlecić przeprowadzenie dokładnej kontroli instalacji elektrycznej przez wykwalifikowanych serwisantów.



#### OSTRZEŻENIE

---

**Producent nie ponosi odpowiedzialności za szkody wynikające z braku uziemienia systemu: przewody instalacji gazowej, wodnej i grzewczej nie pełnią funkcji ochrony w postaci uziemienia.**

---

### 3.12 Podłączenie do termostatu pokojowego (opcja)

Kocioł może być podłączony do termostatu otoczenia (opcja nieobowiązkowa).

Kontakty termostatu otoczenia powinny być zwymiarowane na obciążenie 4 mA przy 20 VDC.

Przewody termostatu regulującego temperaturę otoczenia należy podłączyć do zacisków (3) i (4) układu elektronicznego (patrz *Schemat elektryczny* na stronie 50) po usunięciu mostka biegunowego dostarczonego seryjnie wraz z kotłem.

**Przewody systemu zdalnego sterowania nie mogą być izolowane razem z przewodami zasilania elektrycznego.**

### 3.13 Instalacja czujnika temperatury otoczenia (opcja)

Kocioł można podłączyć do czujnika do pomiaru temperatury otoczenia (opcja nieobowiązkowa, oferowana przez producenta).

**Jeśli zainstalowano czujnik temperatury otoczenia, czujnik zewnętrzny nie może zostać zainstalowany.**



#### OSTRZEŻENIE

---

**Należy stosować wyłącznie oryginalne, dostarczone przez producenta czujniki temperatury otoczenia.**

**Użycie nieoryginalnych czujników temperatury otoczenia dostarczonych przez innych producentów nie zapewnia prawidłowego działania tychże czujników ani kotła.**

---

Czujnik do pomiaru temperatury otoczenia należy podłączyć za pomocą przewodu z podwójną izolacją o przekroju min. 0,35 mm<sup>2</sup>.

Czujnik temperatury otoczenia należy podłączyć do zacisków (1) i (2) na układzie elektronicznym kotła.



#### OSTRZEŻENIE

---

**Przewody czujnika do pomiaru temperatury otoczenia NIE mogą być izolowane razem z przewodami zasilania elektrycznego.**

---

Przy instalowaniu czujnika temperatury otoczenia należy postępować zgodnie z załączonymi do czujnika instrukcjami.

Umieścić czujnik temperatury otoczenia na wewnętrznej ścianie pomieszczenia, na wysokości około 1,5 m od podłogi, w pozycji umożliwiającej prawidłowy odczyt temperatury otoczenia, unikając instalacji we wnękach, za drzwiami lub zasłonami, w pobliżu źródeł ciepła, bezpośredniego wystawienia na działanie promieni słonecznych, przeciągów lub rozpylanej wody.

Czujnik temperatury otoczenia powoduje automatyczną zmianę temperatury wody zasilającej układ grzewczy w oparciu o następujące dane:

- Zmierzona wartość temperatury otoczenia.
- Ustawiona wartość temperatury otoczenia.

Temperatura otoczenia jest ustawiana za pomocą przycisków +/- **OGRZEWANIE**, które przy zainstalowanym czujniku temperatury otoczenia tracą swą dotychczasową funkcję ustawczą temperatury wody grzewczej.

Przy użyciu parametru **P43** kotła można wyświetlić wartość temperatury otoczenia wskazywaną przez czujnik.



### 3.14 Instalacja i działanie z systemem zdalnego sterowania Open Therm (opcja)



#### OSTRZEŻENIE

**Należy stosować wyłącznie oryginalne systemy zdalnego sterowania dostarczone przez producenta. Użycie nieoryginalnych systemów zdalnego sterowania dostarczonych przez innych producentów nie daje gwarancji prawidłowego działania ani tych systemów, ani samego kotła.**

Kocioł może być połączony z systemem zdalnego sterowania Open Therm (opcjonalnie i nieobowiązkowo; dostarczany przez producenta).

Instalacja systemu zdalnego sterowania może być powierzona wyłącznie wykwalifikowanemu pracownikowi.

Przy instalowaniu systemu zdalnego sterowania należy postępować zgodnie z załączonymi instrukcjami.

Umieścić system zdalnego sterowania na wewnętrznej ścianie pomieszczenia na wysokości około 1,5 m od podłogi, w pozycji umożliwiającej odczyt temperatury otoczenia, unikając instalacji we wnękach, za drzwiami lub zasłonami, w pobliżu źródeł ciepła, bezpośredniego wystawienia na działanie promieni solarnych, przeciągów lub rozpylanej wody.

Przewody układu Zdalnego Sterowania należy podłączyć do zacisków (3) i (4) układu elektronicznego (patrz *Schemat elektryczny* na stronie 50) po usunięciu mostka wykonanego seryjnie na kotle.

Połączenie systemu zdalnego sterowania jest zabezpieczone przed fałszywą biegunowością, co oznacza, że połączenia mogą być zamienione.



#### OSTRZEŻENIE

**Zdalne sterowanie nie powinno być podłączone do zasilania elektrycznego 230 V ~ 50 Hz. Kable zdalnego sterowania nie należy umieszczać w jednej osłonie z kablami zasilania elektrycznego: w takiej sytuacji ewentualne zakłócenia wywoływane przez kable elektryczne mogłyby spowodować nieprawidłowości w działaniu zdalnego sterowania.**

W celu pełnego zaprogramowania systemu zdalnego sterowania należy zapoznać się z treścią instrukcji dołączonej do zestawu zdalnego sterowania.

Komunikacja pomiędzy kartą a systemem zdalnego sterowania następuje przy każdym trybie pracy kotła: OFF/LATO/ZIMA/TYLKO OGRZEWANIE.

Na wyświetlaczu kotła wyświetlane są dane ustawień wykonanych poprzez zdalne sterowanie, dotyczące trybu działania.

Za pomocą systemu zdalnego sterowania można odczytać i ustawić szereg parametrów zwanych TSP. Prace te są zastrzeżone dla wykwalifikowanego personelu.

Ustawienie parametru **TSP0** powoduje przywrócenie danych domyślnych zapisanych w tabeli. W takim przypadku zostaną przywrócone wszystkie dane fabryczne, a wprowadzone wcześniej zmiany wartości poszczególnych parametrów zostaną anulowane.

Jeżeli okaże się, że wartość danego parametru jest błędna, jego wartość ustawiana jest ponownie na podstawie tabeli danych wartości domyślnych.

Jeżeli ustawiana wartość przekroczy limit przewidziany dla danego parametru, zostanie ona odrzucona i zachowana zostanie wartość poprzednia.

### 3.15 Wybór zakresu działania w trybie ogrzewania

Zakres regulacji temperatury wody grzewczej zależy od wybranego zakresu działania:

- **zakres standardowy:** od 20°C do 78°C (wybierany poprzez naciskanie przycisków +/- **OGRZEWANIE**);
- **zakres ograniczony:** od 20°C do 45°C (wybierany poprzez naciskanie przycisków +/- **OGRZEWANIE**).

Zakres standardowy jest aktywny przy parametrze **P10**  $\geq 1$ , natomiast zakres ograniczony przy parametrze **P10**  $< 1$ .

Dwa zakresy mogą być wybierane również wówczas, gdy nie jest podłączony czujnik zewnętrzny.

Czas oczekiwania pomiędzy jednym a drugim włączeniem kotła, pozwalający zapobiec częstym włączeniom i wyłączeniom podczas jego pracy w trybie ogrzewania, wynosi 4 minuty dla obu zakresów. Aby zmienić tę wartość, należy wybrać parametr **P11**.

Jeżeli jednak temperatura wody w układzie spadnie poniżej określonej wartości, czas oczekiwania zostanie wyzerowany, a kocioł uruchomi się ponownie, jak wskazano w poniższej tabeli:

Wybrany zakres	Temperatura ponownego zapłonu
Zakres standardowy	$< 40^{\circ}\text{C}$ ( <b>P27</b> )
Zakres ograniczony	$< 20^{\circ}\text{C}$

tab. 6 Temperatury ponownego zapłonu palnika

Wybór zakresu działania powinien być dokonany przez instalatora lub przez autoryzowany serwis techniczny (zobacz rozdz.

### 3.16 Instalacja czujnika zewnętrznego (opcja) i praca w trybie z płynną zmianą temperatury.

Kocioł można podłączyć do czujnika do pomiaru temperatury zewnętrznej (opcja nieobowiązkowa oferowana przez producenta) w celu zapewnienia pracy w trybie z płynną zmianą temperatury.

**Jeśli zainstalowano czujnik zewnętrzny, czujnik temperatury otoczenia nie może zostać zainstalowany.**



#### OSTRZEŻENIE

**Należy stosować wyłącznie oryginalne, dostarczone przez producenta czujniki zewnętrzne.**

**Użycie nieoryginalnych czujników zewnętrznych dostarczonych przez innych producentów nie zapewnia prawidłowego działania tychże czujników ani kotła.**

Czujnik do pomiaru temperatury zewnętrznej należy podłączyć za pomocą przewodu z podwójną izolacją o przekroju min. 0,35 mm<sup>2</sup>. Czujnik zewnętrzny należy podłączyć do zacisków (1) i (2) na układzie elektronicznym kotła.



#### OSTRZEŻENIE

**Użycie nieoryginalnych czujników zewnętrznych dostarczonych przez innych producentów nie zapewnia prawidłowego działania tychże czujników ani kotła.**

Czujnik zewnętrzny należy zainstalować na północnej lub północno-wschodniej ścianie budynku, w miejscu osłoniętym przed działaniem czynników atmosferycznych.

Nie instalować czujnika zewnętrznego we wnęce okiennej, w pobliżu otworów wentylacyjnych lub źródeł ciepła.

Czujnik temperatury zewnętrznej powoduje automatyczną zmianę temperatury ogrzewania w oparciu o następujące dane:

- Zmierzona wartość temperatury zewnętrznej;
- Wybór krzywej termoregulacji
- Wartość fikcyjnej temperatury pokojowej.

Krzywa termoregulacji jest ustawiana w parametrze **P10**.

Podczas regulacji na panelu LCD miga ustawiona wartość. Ponadto wartość ta może być odczytana w systemie zdalnego sterowania (jeśli zainstalowano) w parametrze **TSP10**.

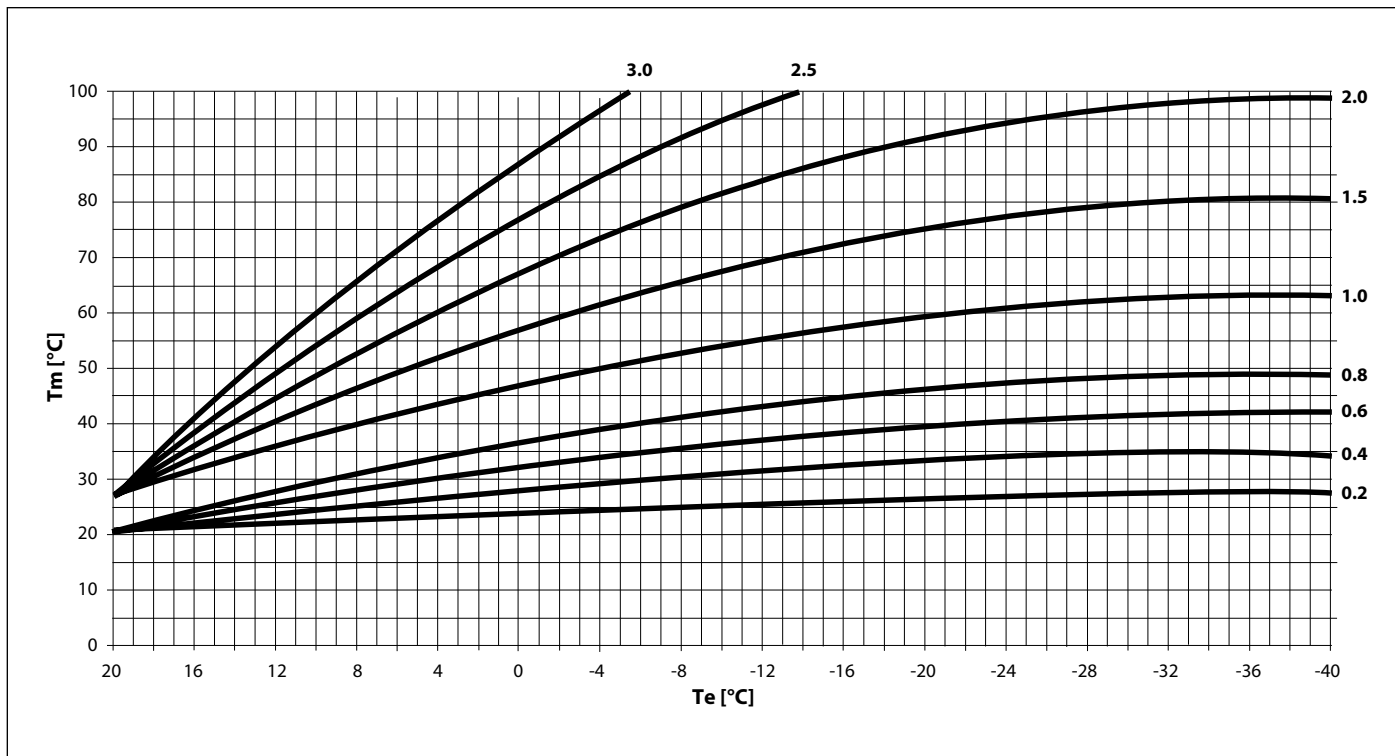
Teoretyczna temperatura otoczenia jest ustawiana za pomocą przycisków **+/- OGRZEWANIE**, które przy zainstalowanym czujniku temperatury zewnętrznej tracą funkcję ustawiania temperatury wody grzewczej (zobacz *Praca z czujnikiem zewnętrznym (opcja)* na stronie 14).

Przy użyciu parametru **P43** kotła można wyświetlić wartość temperatury zewnętrznej wskazywaną przez czujnik zewnętrzny.

Na rysunku zilustrowano krzywe dla fikcyjnej wartości temperatury pokojowej równej 20°C. Zmieniając wartość parametru P10, można wybrać przedstawioną wartość krzywych (zobacz rys. 22 Krzywa).

Zmiana teoretycznej temperatury otoczenia na wyświetlaczu kotła powoduje przesuwanie się krzywych odpowiednio w górę lub w dół o wybraną wartość.

Przykład: jeśli wartość fikcyjnej temperatury pokojowej wynosi 20°C, to po wybraniu krzywej odpowiadającej parametrowi 1, jeśli temperatura zewnętrzna wynosi - 4°C, temperatura zasilania będzie wynosiła 50°C.



rys. 22 Krzywa

**T<sub>m</sub>** Temperatura zasilania °C  
**T<sub>e</sub>** Temperatura zewnętrzna °C

### 3.17 Parametry TSP

Kocioł jest wyposażony w szereg parametrów, które zarządzają jego działaniem.

Aby wyświetlić parametry, należy przytrzymać przez 3 sekundy jednocześnie wciśnięte przyciski **+** **WODA UŻYTKOWA** i **- WODA UŻYTKOWA**.

Wyświetlacz LCD zmienia co 3 sekundy numer parametru (np. P03) na wartość parametru (np. 01).

Przeglądać parametry przy użyciu przycisków **+/- WODA UŻYTKOWA**.


Aby wyjść z trybu wyświetlania parametrów należy przycisnąć klawisz **Reset**.

Aby zmienić parametry, nacisnąć równocześnie klawisze **Reset** i **- OGRZEWANIE** na 3 sekundy.

Wyświetlacz LCD zmienia co 3 sekundy numer parametru (np. P03) na wartość parametru (np. 01).

Przewijać parametry za pomocą przycisków **+/- OGRZEWANIE**.

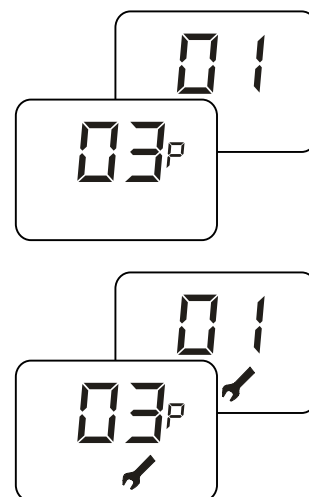
Po ustawieniu żądanych wartości nacisnąć przycisk **Wybór stanu działania**.

Zaświeci się symbol , sygnalizujący możliwość dokonania zmiany wartości parametru.

Wartość parametru można zmienić za pomocą przycisków **+/- OGRZEWANIE**.

Aby potwierdzić zmianę wartości nacisnąć przycisk **Wybór stanu działania**.

Aby wyjść z trybu zmiany parametrów należy przycisnąć klawisz **Reset**.



Parametr	Parametry ustalialne	Wartości domyślne	Uwagi
P0 - TSP0 Typ gazu zasilającego	0, 1, 2, 3	W zależności od modelu	0, 1 = nie używać 0 = gaz ziemny, gaz G27 i gaz G2.350 3 = propan
P3 - TSP3 Wybór rodzaju kotła	1 ÷ 3	W zależności od modelu	1 = kombinowany błyskawiczny 2 = tylko ogrzewanie 3 = z zasobnikiem
P4 - TSP4 Prędkość pracy wentylatora przy maksymalnej mocy palnika	TSP5 ÷ 255 Hz (TSP5 ÷ 7650 rpm)	W zależności od modelu	Metan i propan = 200 (6000 rpm) Gaz G27 = 205 (6150 Hz) Gaz G2.350 = 203 (6090 rpm) (1 Hz = 30 rpm)
P5 - TSP5 Prędkość wentylatora przy minimalnej mocy palnika	33 ÷ 254 Hz (990 ÷ 7620 rpm)	W zależności od modelu	Metan i propan = 50 (1500 rpm) Gaz G27 i Gaz G2.350 = 52 (1560 Hz) (1 Hz = 30 rpm)
P6 - TSP6 Prędkość wentylatora przy mocy zapłonowej	33 ÷ 255 Hz (990 ÷ 7650 rpm)	100 (3000 rpm)	(1 Hz = 30 rpm)
P7 - TSP7 Prędkość pracy wentylatora przy maksymalnej mocy ogrzewania	10 ÷ 100%	W zależności od modelu	Metan i propan = 80 Gaz G27 = 78 Gaz G2.350 = 79
P8 - TSP8 Minimalna prędkość początkowa przy rampie ujemnej	P5 ÷ P6	100 (3000 rpm)	(1 Hz = 30 rpm)
P9 - TSP9 Czas trwania rampy ujemnej	0 ÷ 255 (1 = 2 s)	90 (180 s)	-
P10 - TSP10 Krzywe ogrzewania	0 ÷ 3	1,5	rozdzielczość 0,1
P11 - TSP11 Regulacja czasowa termostatu ogrzewania	0 ÷ 30 min.	4	-
P12 - TSP12 Regulacja czasowa szybkości wzrostu mocy ogrzewania	0 ÷ 30 min.	1	-
P13 - TSP13 Regulacja czasowa funkcji postcyrkulacji ogrzewania, zapobiegania zamarzaniu, czyszczenia komina	30 ÷ 180 sec.	30	-
P15 - TSP15 Ustawialne opóźnienie zabezpieczenia przed uderzeniem wodnym	0 ÷ 10 s	0	-

tab. 7 Wartości graniczne ustawiane dla parametrów TSP i wartości domyślne w zależności od rodzaju kotła (TSP0) - I

Parametr	Parametry ustalane	Wartości domyślne	Uwagi
P16 - TSP16 Opóźnienie odczytu termostatu pokojowego/zdalne sterowanie	0 ÷ 199 sek.	0 s	-
P17 - TSP17 Regulacja czasowa funkcji zapobiegającej blokowaniu	0 ÷ 30 s	10 s	-
P18 - TSP18 Regulacja czasowa funkcji zapobiegającej legionellozie	0 ÷ 255 dni	15 dni	-
P19 - TSP19 Temperatura funkcji zapobiegającej legionellozie	35 ÷ 70°C	65°C	-
P20 – TSP20 Regulacja czasowa wykonywania funkcji zapobiegającej legionellozie	0 ÷ 255 minut	30 minut	-
P21 – TSP21 Połączenie dodatkowego wejścia	0 ÷ 2	0	0 = brak czujnika 1 = czujnik temperatury otoczenia 2 = czujnik temperatury zewnętrznej
P22 – TSP22 Zmiana termiczna wzbudzająca OFF czujnika temperatury otoczenia	0,0 ÷ 1,0 °C	0,0 °C	rozdzielczość 0,1 (tylko w przypadku, jeśli czujnik otoczenia jest podłączony)
P23 – TSP23 Zmiana termiczna wzbudzająca ON czujnika temperatury otoczenia	-1,0 ÷ -0,1 °C	-0,5 °C	rozdzielczość 0,1 (tylko w przypadku, jeśli czujnik otoczenia jest podłączony)
P24 – TSP24 Zakres korekcji czujnika temperatury otoczenia	-5,0 ÷ 5,0 °C	0°C	rozdzielczość 0,1 (tylko w przypadku, jeśli czujnik otoczenia jest podłączony)
P25 – TSP25 Rodzaj modulacji przy podłączonych czujnikach otoczenia	0 ÷ 1	1	0 = on/off 1 = modulacja na sondzie temperatury otoczenia
P26 – TSP26 Temperatura wody zasilającej przy P21=1 i P25=0	0 ÷ 78°C	60 °C	tylko przy podłączonym czujniku otoczenia
P27 - TSP27 Temperatura wyzerowania regulatora czasowego ogrzewania	20 ÷ 78°C	30 °C	-
P28 - TSP28 Typ wyświetlania temperatury na wyświetlaczu	0 ÷ 3	0	0 = temperatura wody zasilającej 1 = temperatura czujnika temperatury otoczenia/temperatura czujnika temperatury zewnętrznej 2 = temperatura zwrotna 3 = temperatura wody użytkowej
P29 Prędkość minimalna pompy cyrkulacyjnej	0 ÷ 100%	72%	-
P30 Prędkość stała pompy cyrkulacyjnej	P29 ÷ 100%	100%	dla wszystkich funkcji, za wyjątkiem ogrzewania
P31 Prędkość pompy cyrkulacyjnej przy ogrzewaniu	P29 ÷ 101%	101%	Przy P31 = 101 prędkość automatyczna. Przy P31 < 101 prędkość stała o nastawionej wartości.
P32 Zróznicowanie woda zasilająca / woda zwrotna przy ogrzewaniu	0 ÷ 50°C	30 °C	przy P32 = 0, czujnik temperatury wody zwrotnej jest wyłączony
P33 Podstawa czasu algorytmu pompy cyrkulacyjnej	0 ÷ 240 s	5 s	-

tab. 8 Wartości graniczne ustawiane dla parametrów TSP i wartości domyślne w zależności od rodzaju kotła (TSP0) - II

Parametr	Parametry ustalane	Wartości domyślne	Uwagi
P34 Sterowanie pompy cyrkulacyjnej PWM	0 ÷ 1	1	Przy P34 = 0: PWM=100% pompa wyłączona i PWM=0% pompa na maksymalnym poziomie. Przy P34 = 1: PWM=100% na maksymalnym poziomie i PWM=0% pompa wyłączona.
P35 Ustawianie parametrów domyślnych (z wyjątkiem P0, P1, P2, P3)	0 ÷ 1	-	0 = parametry użytkownika 1 = Ustawienie parametrów wartości domyślnej
P36 Wyzerowanie wizualizacji blokady i nieprawidłowości	0 ÷ 1	-	0 = OFF 1 = wyzerowanie blokady i nieprawidłowości
P37 Regulacja czasowa po wentylacji	0 ÷ 60 s	10 s	-
P38 Temperatura wody zasilającej zasobnika	0 ÷ 50°C	0°C	Przy P38 = 0: temperatura wody zasilającej zasobnika, modulacja automatyczna. Przy P38 > 0: temperatura wody zasilającej zasobnika = P38 + wartość zadana zasobnika.
P39 minimalna wartość graniczna ogrzewania dla zakresu STANDARD	20 ÷ 59°C	20 °C	-
P40 maksymalna wartość graniczna ogrzewania dla zakresu STANDARD	60 ÷ 78°C	78°C	-
P41 minimalna wartość graniczna ogrzewania dla zakresu OGRANICZONEGO	20 ÷ 30°C	20 °C	-
P42 maksymalna wartość graniczna ogrzewania dla zakresu OGRANICZONEGO	31 ÷ 45°C	45°C	-
P43 Temperatura zewnętrzna lub otoczenia	-	-	wyłącznie przy podłączonym czujniku zewnętrznym lub czujniku otoczenia
P44 Temperatura zasilania	-	-	-
P45 Obliczona nominalna temperatura zasilania	-	-	wyłącznie przy podłączonym czujniku zewnętrznym lub czujniku otoczenia
P46 Temperatura wody użytkowej	-	-	-
P47 Temperatura powrotu do kotła	-	-	-
P48 Temperatura spalin	-	-	-
P49 Wyświetlanie typu kotła	-	-	xyz x=wartość P0 y=wartość P2 z=wartość P3

tab. 9 Wartości graniczne ustawiane dla parametrów TSP i wartości domyślne w zależności od rodzaju kotła (TSP0) – III

Parametr	Parametry ustalane	Wartości domyślne	Uwagi
P50 Wyświetlanie ostatniej blokady kotła	-	Kod blokady	-
P51 wyświetlenie liczby dni, które upłynęły od ostatniej blokady	-	-	-
P52 Wyświetlanie przedostatniej blokady kotła	-	Kod blokady	-
P53 wyświetlenie liczby dni, które upłynęły od przedostatniej blokady	-	-	-
P54 Wyświetlanie trzeciej od końca blokady kotła	-	Kod blokady	-
P55 wyświetlenie liczby dni, które upłynęły od blokady trzeciej od końca	-	-	-
P56 Wyświetlanie czwartej od końca blokady kotła	-	Kod blokady	-
P57 wyświetlenie liczby dni, które upłynęły od blokady czwartej od końca	-	-	-
P58 Wyświetlanie piątej od końca blokady kotła	-	Kod blokady	-
P59 wyświetlenie liczby dni, które upłynęły od blokady piątej od końca	-	-	-
P60 Liczba nieprawidłowości od ostatniego wyzerowania	-	-	-
P61 Wyświetlanie miesięcy używania karty	-	-	-

tab. 10 Wartości graniczne ustawiane dla parametrów TSP i wartości domyślne w zależności od rodzaju kotła (TSP0) – IV

### 3.18 Napełnianie urządzenia

Po wykonaniu wszystkich podłączeń można rozpocząć napełnianie obiegu ogrzewania.

Operacja ta powinna być wykonana z zachowaniem ostrożności i zgodnie z następującymi fazami:

- Otworzyć zawory odpowietrzające grzejników i sprawdzić działanie automatycznego zaworu w kotle.
- odkręcać stopniowo specjalny zawór napełniający, sprawdzając, czy ewentualne zainstalowane w systemie automatyczne zawory odpowietrzające działają prawidłowo (zobacz rys. 2 Zawór napełniający).
- Zamknąć zawory odpowietrzające grzejników, gdy tylko zaczną z nich wyciekać woda.
- Sprawdzić za pomocą manometru kotła, czy ciśnienie osiągnęło wartość  $1 \pm 1,3$  bar.
- Zamknąć zawór napełniający i ponownie wypuścić powietrze przez zawory odpowietrzające grzejników.
- Po włączeniu kotła i osiągnięciu żądanej temperatury w systemie zatrzymać pracę pompy, a następnie powtórzyć operację odpowietrzania.
- Pozostawić urządzenie do ochłodzenia i sprowadzić ciśnienie wody do wartości  $1 \pm 1,3$  bar



#### OSTRZEŻENIE

**Odnosnie do uzdatniania wody w domowych instalacjach grzewczych: w celu uzyskania i zapewnienia długotrwałej optymalnej wydajności i bezpieczeństwa, a także prawidłowego działania systemu i urządzeń pomocniczych oraz zmniejszenia zużycia energii, spełniając tym samym wymogi dyktowane normami i przepisami obowiązującymi w kraju instalacji, zaleca się używanie produktów przeznaczonych do urządzeń wielometalowych.**



#### OSTRZEŻENIE

**Presostat bezpieczeństwa zapobiegający brakowi wody nie wywoła impulsu elektrycznego umożliwiającego uruchomienie palnika, jeśli ciśnienie będzie niższe niż 0,4/0,6 bar.**

**Ciśnienie wody w urządzeniu grzewczym nie powinno być niższe niż 1 bar. Gdy wymóg ten nie jest spełniony, należy zadziałać na zawór napełniający, w który wyposażono kocioł.**

**Operacja ta powinna być wykonana na zimnym urządzeniu.**

**Manometr umieszczony na pulpicie sterowniczym pozwala odczytać wartość ciśnienia w obwodzie grzewczym.**

### 3.19 Napełnianie syfonu

Przed uruchomieniem kotła i za każdym razem, kiedy kocioł jest nieużywany przez kilka dni, upewnić się, że syfon jest pełen wody. W przypadku, jeśli syfon jest pusty, przystąpić do napełniania wlewając wodę do kotła poprzez przewód odprowadzania spalin.

### 3.20 Uruchomienie kotła

#### 3.20.1 Kontrole wstępne

Przed uruchomieniem kotła należy sprawdzić, czy:

- Przewód odprowadzania spalin oraz końcówka są zainstalowane zgodnie z instrukcjami: przy włączonym kotle nie jest tolerowane żadne przedostawanie się produktów spalania przez jakąkolwiek uszczelkę.
- Napięcie zasilania kotła wynosi 230 V ~ 50 Hz.
- Instalacja jest prawidłowo napełniona wodą (ciśnienie na manometrze  $1 \pm 1,3$  bara).
- Ewentualne zawory odcinające na przewodach układu są otwarte.
- Gaz sieciowy odpowiada gazowi kalibracji kotła: w przeciwnym wypadku należy przekształcić kocioł do działania na taki gaz, jaki jest dostępny (zobacz *Dostosowanie do innych gazów* na stronie 52). Czynność ta powinna być wykonana przez wykwalifikowanych serwisantów.
- Zawór zasilania gazem jest otwarty;
- Nie występują wycieki gazu.
- Jest włączony główny przełącznik elektryczny w górnej części kotła.
- Zawór bezpieczeństwa nie jest zablokowany.
- Nie występują wycieki wody.
- Syfon odprowadzania skroplin zamontowany w kotle odprowadza skropliny w sposób prawidłowy i nie jest zablokowany.

#### 3.20.2 Włączanie i wyłączanie

W zakresie włączania i wyłączania kotła należy stosować się do „Instrukcji dla użytkownika” (zobacz *Instrukcje dla użytkownika* na stronie 9).



### 3.21 Dostępna wysokość ciśnienia

Kocioł jest wyposażony w pompę obiegową o zmiennej prędkości i dużej wydajności.

Prędkością pompy obiegowej zarządza automatycznie system elektroniczny na podstawie ustawień dokonanych w parametrach kotła.

Możliwy jest wybór spośród dwóch trybów pracy pompy obiegowej:

#### 1 Praca „przy stałej $\Delta T$ ”

W trybie działania ze stałą  $\Delta T$  prędkość pompy obiegowej zmienia się automatycznie, aby zachować stałą  $\Delta T$  między zasilaniem i powrotem instalacji, odpowiadającą wartości ustawionej w parametrach kotła

#### 2 Praca „przy stałej prędkości”

W trybie działania ze stałą prędkością prędkość pompy obiegowej zachowuje stałą wartość ustawioną w parametrach kotła.

Podczas fazy c.w.u. pompa obiegowa pracuje ze stałą prędkością, ustawioną w parametrach kotła.

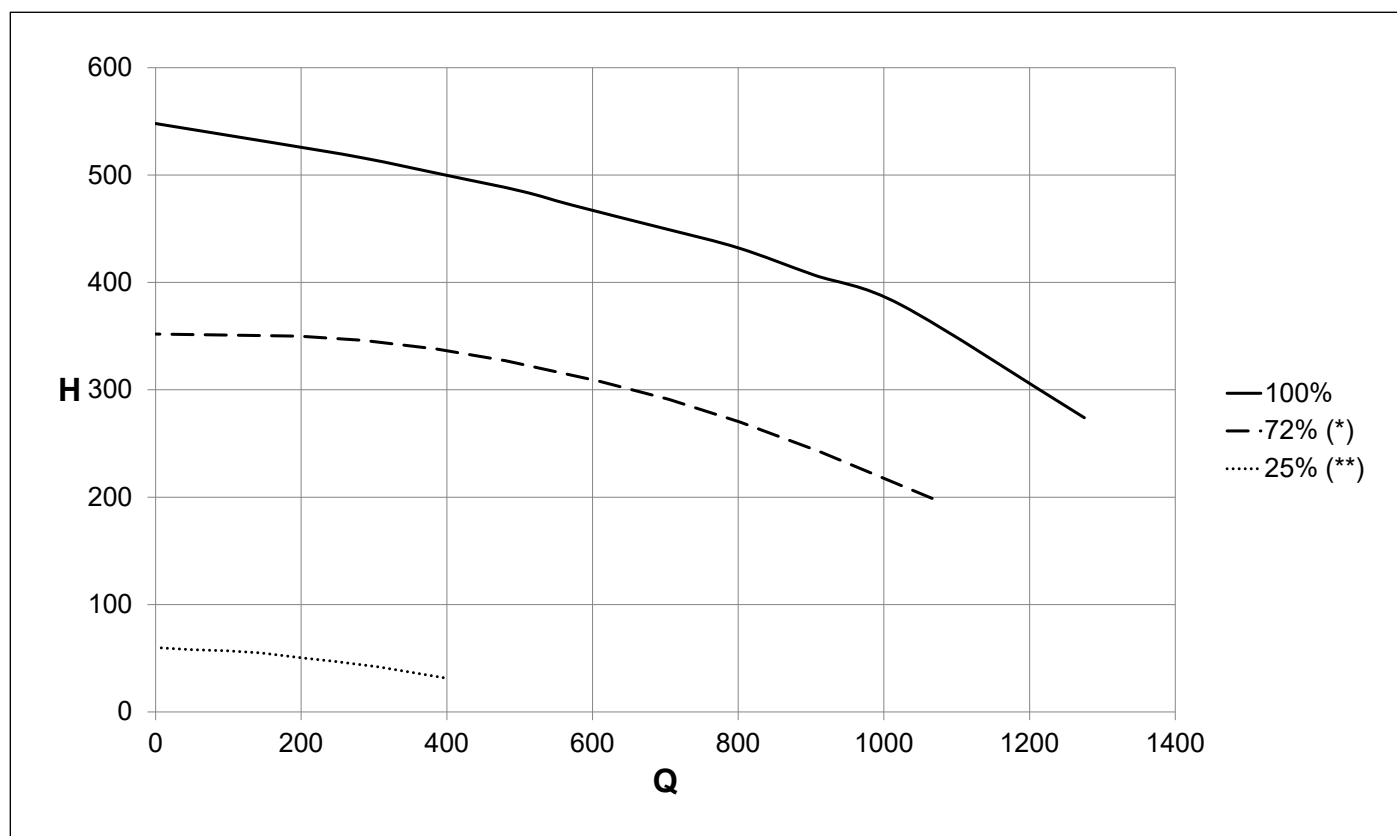


#### UWAGA

**Pompa obiegowa jest ustawiana w fazie produkcji na tryb pracy przy stałej  $\Delta T$ .**

**Aby zapewnić prawidłowe działanie kotła, zaleca się nie zmieniać ustawienia fabrycznego.**

**W razie konieczności zmiany ustawień pompy obiegowej należy się skontaktować z Serwisem**



rys. 23 Dostępna wysokość ciśnienia

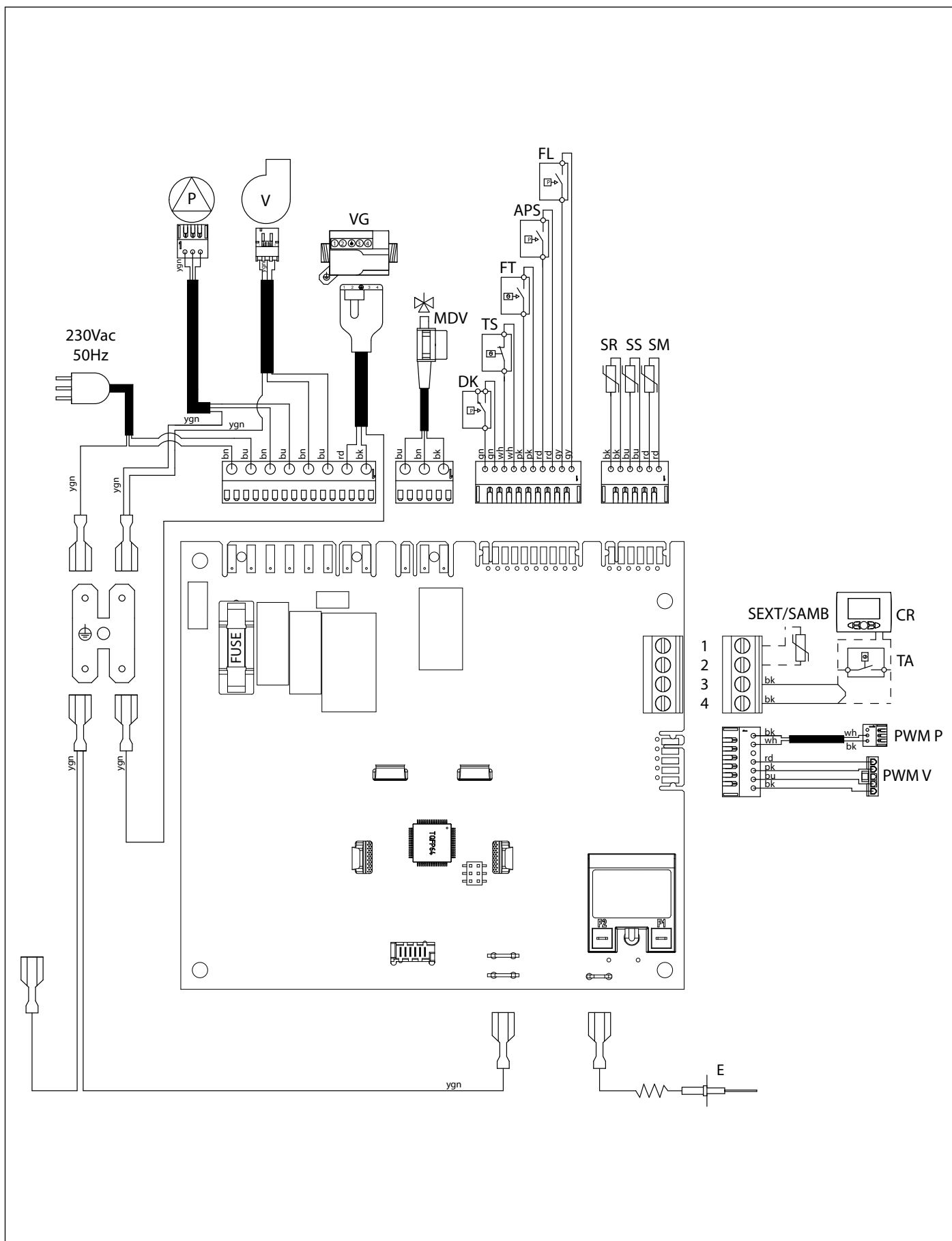
Q . . . . . Przepływ (l/h)

H . . . . . Dostępna wysokość ciśnienia (mbar)

(\*) Krzywa minimum stosowana w instalacjach bez rozdzielacza hydraulicznego

(\*\*) Krzywa minimum stosowana w instalacjach z rozdzielaczem hydraulicznym

### 3.22 Schemat elektryczny



rys. 24 Schemat elektryczny KC

**Połączenia wewnętrzne**

- P:** ..... pompa obiegowa kotła  
**V:** ..... wentylator brushless  
**VG:** ..... zawór gazowy  
**MDV:** ..... przełączeniowy zawór elektryczny  
**DK:** ..... presostat wody  
**TS:** ..... termostat bezpieczeństwa temperatury wody grzewczej  
**FT:** ..... termostat spalin  
**APS:** ..... presostat powietrza  
**FL:** ..... czujnik przepływu wody użytkowej  
**SR:** ..... czujnik na powrocie NTC 10k Ohm w 25°C B=3435\*\*  
**SS:** ..... czujnik wody użytkowej NTC 10K Ohm w temp. 25°C B=3435  
**SM:** ..... czujnik ogrzewania NTC 10k Ohm przy 25°C B=3435  
**PWM P:** ..... kabel sygnału PWM dla pompy obiegowej  
**PWM V:** ..... kabel sygnałowy PWM do wentylatora  
**E:** ..... elektroda zapłonowa / kontroli płomienia

**Podłączenia wykonuje instalator**

- 1-2:** ..... czujnik zewnętrzny NTC 10K Ohm w temp. 25°C B=3977 lub czujnik otoczenia NTC 10k Ohm przy 25°C B=3977 (SEXT/SAMB)  
**3-4:** ..... Termostat ogrzewania lub Zdalne Sterowanie (TA-CR)

### 3.23 Dostosowanie do innych gazów

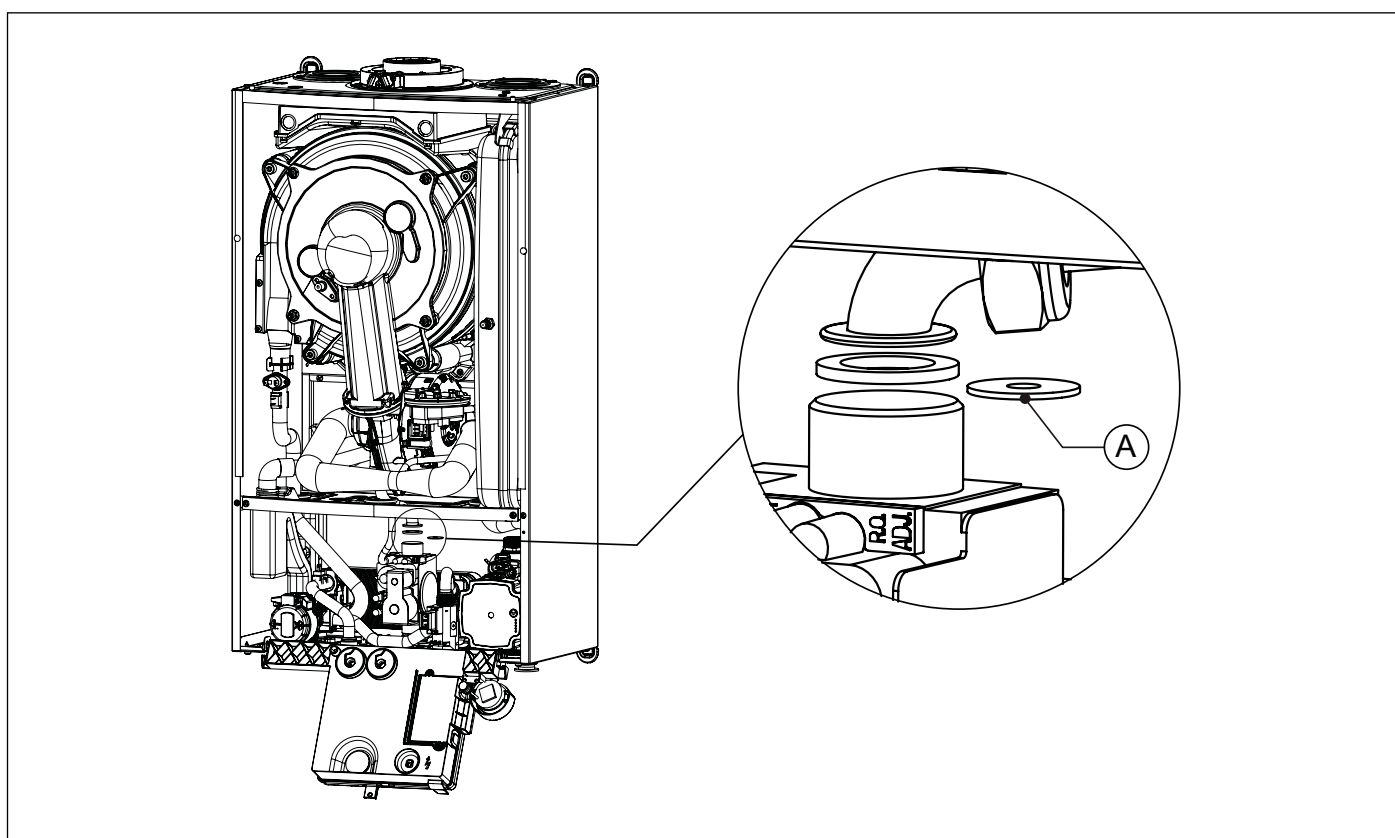


#### OSTRZEŻENIE

Wyprodukowane kotły są przystosowane do działania z rodzajem gazu wskazanym na tabliczce identyfikacyjnej na opakowaniu oraz na tabliczce danych technicznych kotła.

Ewentualne późniejsze przekształcenia mogą być wykonywane wyłącznie przez wykwalifikowanych serwisantów, którzy wykorzystają do tego celu odpowiednie akcesoria dostarczone przez producenta oraz naniosą niezbędne zmiany i regulacje gwarantujące prawidłowe funkcjonowanie kotła.

- Odłączyć kocioł od sieci zasilania elektrycznego.
- Zamknąć zawór gazowy.
- Wyjąć zewnętrzny panel przedni kotła.
- Obrócić w dół skrzynkę układu elektronicznego.
- Odłączyć przewód gazu od zaworu gazu (patrz rys. 25 Wymiana membrany do gazu).
- Wymienić membranę gazu (A) na membranę dostosowaną do nowego typu gazu (patrz rys. 25 Wymiana membrany do gazu i tab. 11 Średnica membrany gazu (mm)).



rys. 25 Wymiana membrany do gazu

Rodzaj gazu	Średnica przegrody [mm]
Gaz ziemny	5,3
Gaz ziemny G27	6,4
Gaz G2.350	6,7
Propan	4,3

tab. 11 Średnica membrany gazu (mm)

- Przyłączyć ponownie przewód gazu od zaworu gazu.
- Zamontować ponownie przedni panel zewnętrzny kotła.
- Przywrócić zasilanie elektryczne i otworzyć ponownie zawór gazowy.
- Zmienić wartość parametru **P0-TSP0** na podstawie mocy kotła (zobacz rozdz. *Parametry TSP* na stronie 44).
- Dokonać regulacji zaworu gazowego (zobacz rozdział *Regulacja zaworu gazowego* na stronie 53).

### 3.24 Regulacja zaworu gazowego



#### OSTRZEŻENIE

W przypadku kotła podłączonego do sieci dystrybucji gazu, który może otrzymywać mieszaninę metanu i wodoru do 20% (20%H2NG), patrz punkt *Regulacja zaworu gazowego sieci 20%H2NG* na stronie 54.



#### OSTRZEŻENIE

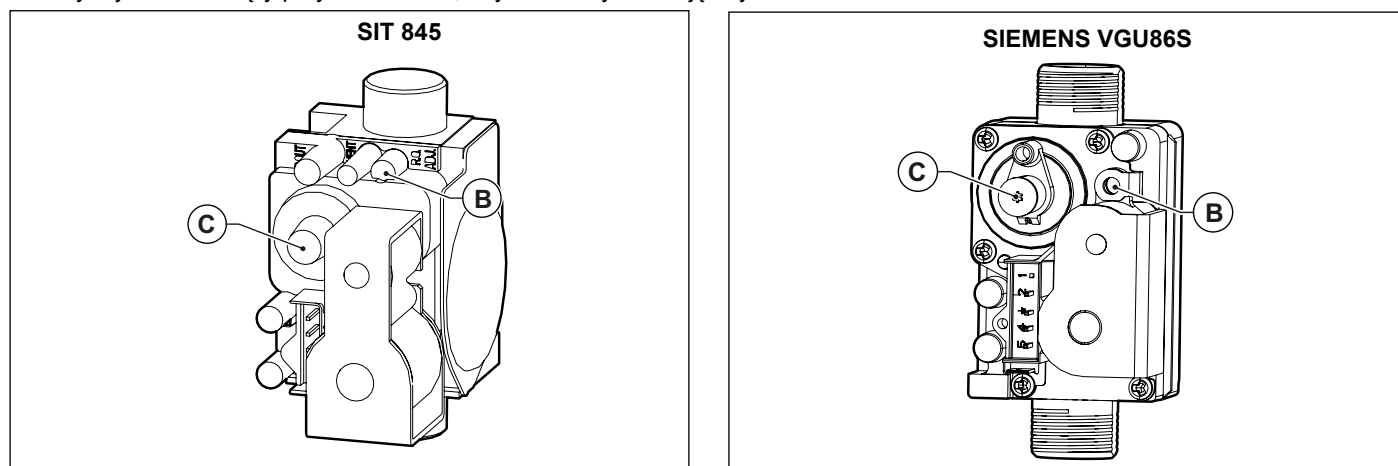
Opisane poniżej regulacje należy przeprowadzać bez zdejmowania przedniego panelu zamykającego komorę spalania.

#### Ustawianie mocy maksymalnej

- Upewnić się, że termostat pokojowy (opcja), jeżeli jest zainstalowany, znajduje się w pozycji **ON**.
- Wybrać na tablicy sterowniczej tryb TYLKO OGRZEWANIE, wciskając „Wybierz status działania”, aż do momentu wyświetlenia symbolu na wyświetlaczu.
- Uruchomienie funkcji 'czyszczenia komina' (patrz *Funkcja czyszczenia komina* na stronie 37). Kocioł przechodzi na działanie przy maksymalnej mocy.
- Jeżeli nastąpiła zmiana gazu, należy przejść do programowania i odpowiednio ustawić parametr **P0** w zależności od mocy i od gazu zasilającego, jak podano w tab. 7 Wartości graniczne ustawiane dla parametrów TSP i wartości domyślne w zależności od rodzaju kotła (TSP0) - I.
- Sprawdzić, czy wartości parametrów **P4-P5-P6-P7-P8-P9** odpowiadają tym zamieszczonym w tab. 7 Wartości graniczne ustawiane dla parametrów TSP i wartości domyślne w zależności od rodzaju kotła (TSP0) - I.
- Dokonać regulacji wartości dwutlenku węgla (CO<sub>2</sub>) w spalinach, obracając regulator stosunku **B** (zobacz rys. 26 *Regulacja zaworu gazowego*) i upewnić się, że mieści się ona w zakresie tab. 12 Wartości CO<sub>2</sub> w spalinach. Pozostawić kocioł w trybie czyszczenia komina i przejść do ustawiania mocy minimalnej.

#### Ustawianie mocy minimalnej

- Ustawić działanie na minimum, przytrzymując przycisk - **C.W.U.**, dopóki na wyświetlaczu nie pojawi się wartość odpowiadająca minimalnej prędkości wentylatora dla mocy i gazu zasilającego kocioł według tab. 7 Wartości graniczne ustawiane dla parametrów TSP i wartości domyślne w zależności od rodzaju kotła (TSP0) - I.
- Kocioł przechodzi na działanie przy minimalnej mocy.
- Dokonać regulacji wartości dwutlenku węgla (CO<sub>2</sub>) w spalinach, obracając regulator offset **C** (zobacz rys. 26 *Regulacja zaworu gazowego*) i upewnić się, że mieści się ona w zakresie tab. 12 Wartości CO<sub>2</sub> w spalinach.
- Przytrzymać wciśnięty przycisk „Reset”, aby zakończyć funkcję czyszczenia komina.



rys. 26 Regulacja zaworu gazowego

Rodzaj gazu	Wartość CO <sub>2</sub> w spalinach Pmax <sup>(1)</sup> [%]	Wartość CO <sub>2</sub> w spalinach Pmin [%]
Gaz ziemny	9,0 ± 0,3	9,3 ± 0,3
Gaz ziemny G27	9,1 ± 0,3	9,1 ± 0,3
Gaz G2.350	9,0 ± 0,3	9,0 ± 0,3
Propan	10,0 ± 0,3	10,0 ± 0,3

tab. 12 Wartości CO<sub>2</sub> w spalinach

(1) Maksymalne obciążenie cieplne wody użytkowej

### 3.24.1 Regulacja zaworu gazowego sieci 20%H2NG



#### OSTRZEŻENIE

W przypadku kotła podłączonego do sieci dystrybucji gazu, który może otrzymywać mieszaninę metanu i wodoru do 20% (20%H2NG), należy stosować analizator spalin z bezpośrednim pomiarem tlenu, regularnie kalibrowanego, a regulacja musi być wykonywana przy użyciu wartości  $O_2$  i ciśnienia offsetu jako odniesienia.


Do pomiaru ciśnienia offsetu użyć manometru różnicowego z ujemnym zakresem pomiarowym i dokładnością co najmniej +/- 1 Pa.



#### OSTRZEŻENIE

Opisane poniżej regulacje należy przeprowadzać bez zdejmowania przedniego panelu zamykającego komorę spalania.

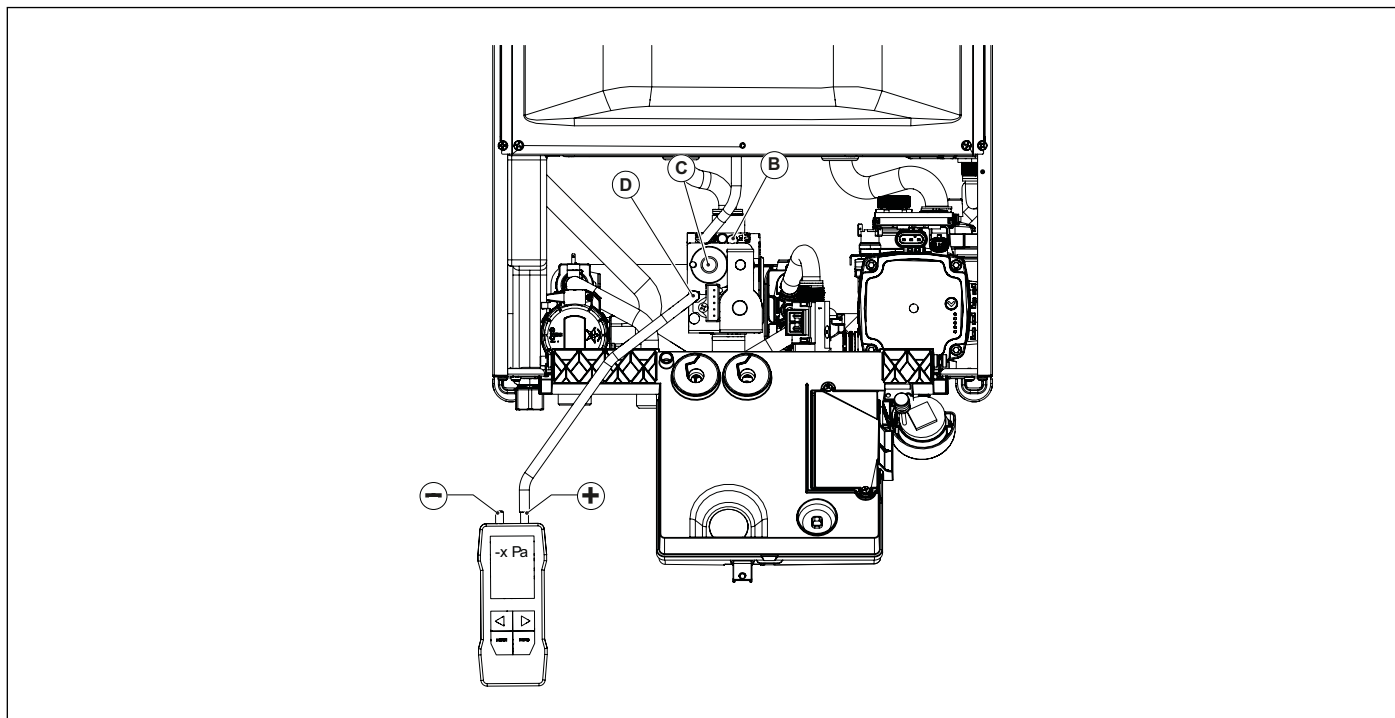
#### Ustawianie mocy maksymalnej

- Upewnić się, że termostat pokojowy (opcja), jeżeli jest zainstalowany, znajduje się w pozycji **ON**.
- Wybrać na tablicy sterowniczej tryb TYLKO OGRZEWANIE, wciskając „Wybierz status działania”, aż do momentu wyświetlenia symbolu  na wyświetlaczu.
- Uruchomienie funkcji 'czyszczenia komina' (patrz *Funkcja czyszczenia komina* na stronie 37). Kocioł przechodzi na działanie przy maksymalnej mocy.
- Jeżeli nastąpiła zmiana gazu, należy przejść do programowania i odpowiednio ustawić parametr **P0** w zależności od mocy i od gazu zasilającego, jak podano w tab. 7 Wartości graniczne ustawiane dla parametrów TSP i wartości domyślne w zależności od rodzaju kotła (TSP0) - I.
- Sprawdzić, czy wartości parametrów **P4-P5-P6-P7-P8-P9** odpowiadają tym zamieszczonym w tab. 7 Wartości graniczne ustawiane dla parametrów TSP i wartości domyślne w zależności od rodzaju kotła (TSP0) - I.
- Obrócić regulator proporcji **B** (patrz rys. 26 Regulacja zaworu gazowego), aby wyregulować wartość tlenu ( $O_2$ ) w spalinach, aż znajdzie się w granicach tab. 13 Wartości  $O_2$  w spalinach.
- Sprawdzić, czy wartość tlenku węgla (CO) w spalinach przy maksymalnej mocy jest poniżej limitu tab. 13 Wartości  $O_2$  w spalinach.
- Pozostawić kocioł w trybie czyszczenia komina i przejść do ustawiania mocy minimalnej.

#### Ustawianie mocy minimalnej

- Ustawić działanie na minimum, przytrzymując przycisk - **C.W.U.**, dopóki na wyświetlaczu nie pojawi się wartość odpowiadająca minimalnej prędkości wentylatora dla mocy i gazu zasilającego kocioł według tab. 7 Wartości graniczne ustawiane dla parametrów TSP i wartości domyślne w zależności od rodzaju kotła (TSP0) - I.
- Kocioł przechodzi na działanie przy minimalnej mocy.
- Odkręcić śrubę złącza ciśnienia offsetu **D** i podłączyć ją do wejścia dodatkiego (\*) różnicowego manometru (patrz rys. 27 Regulacja ciśnienia offsetu).
- Obracać regulator offsetu **C** (patrz rys. 26 Regulacja zaworu gazowego), aby regulować wartość tlenu ( $O_2$ ) w spalinach i ciśnienie offsetu do momentu, gdy będą się mieścić w granicach tab. 13 Wartości  $O_2$  w spalinach.
- Ponownie sprawdzić, czy wartość tlenku węgla (CO) w spalinach przy minimalnej mocy jest poniżej limitu tab. 13 Wartości  $O_2$  w spalinach.
- Odłączyć złącze od manometru różnicowego i dokręcić śrubę złącza ciśnienia offsetu **D**.
- Przytrzymać wciśnięty przycisk „Reset”, aby zakończyć funkcję czyszczenia komina.

(\*) połączenie z wejściem dodatkim jest powiązane z używaniem manometru różnicowego z pomiarem w zakresie ujemnym



rys. 27 Regulacja ciśnienia offsetu

Model	Rodzaj gazu	Ciśnienie zasilania [mbar]	Średnica przegrody [mm]	Wartość O <sub>2</sub> Qmax <sup>(1)</sup> [%]	Wartość O <sub>2</sub> Qmin [%]	Maksymalna wartość CO <sup>(2)</sup> [ppm]	Ciśnienie Offsetu Qmin	
							Limit dolny [Pa]	Limit górny [Pa]
24 kW	Gaz ziemny E-G20 Mieszanka 20%H <sub>2</sub> NG	20	5,3	4,9 ± 0,5	4,4 ± 0,5	350	-7,0	3,0

tab. 13 Wartości O<sub>2</sub> w spalinach

(1) Maksymalne obciążenie cieplne wody użytkowej

(2) Odnosi się do CO skorygowanego do tlenu 0%

## 4. Konserwacja kotła



### OSTRZEŻENIE

Informacje podane w tej części broszury są zastrzeżone dla wykwalifikowanego personelu.

Użytkownik nie jest upoważniony do samodzielnego przeprowadzenia tych czynności.

### 4.1 Czynności kontrolne

Przed dokonaniem odbioru technicznego kotła należy sprawdzić, czy:

- przewód odprowadzania spalin i część końcową zainstalowano zgodnie z instrukcjami: **przy załączonym kotle nie jest tolerowane żadne przedostawanie się produktów spalania przez jakąkolwiek uszczelkę** ;
- napięcie zasilania kotła wynosi 230 V ~ 50 Hz;
- urządzenie zostało w prawidłowy sposób napełnione wodą (ciśnienie na manometrze 1÷1,3 bar);
- ewentualne zawory odcinające na przewodach układu są otwarte;
- gaz w sieci odpowiada gazowi, do jakiego jest dostosowany kocioł; w przeciwnym razie należy dostosować kocioł do działania na taki gaz, jaki jest do dyspozycji: czynność ta powinna być wykonana przez wykwalifikowanych serwisantów;
- zawór zasilania gazem jest otwarty;
- **nie występują wycieki gazu** ;
- jest włączony główny przełącznik elektryczny w górnej części kotła;
- nie jest zablokowany zawór bezpieczeństwa kotła 3 bar;
- nie występują wycieki wody;
- syfon odprowadzania skroplin zamontowany w kotle odprowadza skropliny w sposób prawidłowy i nie jest zablokowany.



### OSTRZEŻENIE

Jeżeli kocioł nie jest zainstalowany zgodnie z obowiązującym prawem i odnośnymi przepisami, należy zawiadomić osobę odpowiedzialną za urządzenie i nie dokonywać odbioru technicznego kotła.

### 4.2 Włączanie i wyłączanie

zakresie włączania i wyłączania kotła należy stosować się do „Instrukcji dla użytkownika” .



## 5. Konserwacja



### OSTRZEŻENIE

Informacje podane w tej części broszury są zastrzeżone dla wykwalifikowanego personelu.  
Użytkownik nie jest upoważniony do samodzielnego przeprowadzenia tych czynności.



### OSTRZEŻENIE

Konserwacja (i naprawa) kotła może być przeprowadzana wyłącznie przez wykwalifikowany personel.



### OSTRZEŻENIE

Właściwa okresowa konserwacja kotła jest niezbędnym warunkiem bezpieczeństwa.

Producent zaleca klientom, aby w celu konserwacji oraz naprawy urządzenia zwracali się do autoryzowanego centrum serwisowego lub do wykwalifikowanego personelu.

Prawidłowa konserwacja kotła umożliwia pracę w optymalnych warunkach, w poszanowaniu środowiska naturalnego i z zachowaniem pełnego bezpieczeństwa ludzi, zwierząt i/lub rzeczy.



### OSTRZEŻENIE

Prawidłowa konserwacja kotła umożliwia pracę w optymalnych warunkach, w poszanowaniu środowiska naturalnego i z zachowaniem pełnego bezpieczeństwa ludzi, zwierząt i/lub rzeczy.

Czynności konserwacyjne powinny być wykonywane przynajmniej raz w roku.



### OSTRZEŻENIE

Przed rozpoczęciem prac konserwacyjnych obejmujących wymianę części i/lub wewnętrzne czyszczenie kotła należy odłączyć urządzenie od sieci zasilania elektrycznego.

### 5.1 Program konserwacji

Czynności konserwacyjne przewidują czynności kontrolne i czyszczenia, jak wymieniono poniżej:

#### **Czynności kontrolne:**

- Ogólna kontrola stanu kotła.
- Kontrola szczelności obwodu gazowego i sieci doprowadzania gazu do kotła.
- Kontrola ciśnienia zasilania kotła.
- Kontrola zapłonu kotła.
- Kontrola parametrów spalania kotła poprzez analizę spalin.
- Kontrola wyglądu, stanu konserwacji i szczelności przewodów odprowadzania spalin.
- Kontrola działania wentylatora spalania.
- Ogólna kontrola zabezpieczeń kotła.
- Kontrola występowania wycieków wody i nalotu na złączach kotła.
- Kontrola sprawności zaworów bezpieczeństwa instalacji.
- Kontrola napełnienia zbiornika wyrównawczego.
- Kontrola prawidłowości usuwania skroplin przez syfon odprowadzania skroplin zamontowany w kotle.

#### **Czyszczenie:**

- Ogólne czyszczenie wewnętrzne kotła;
- Czyszczenie obiegu pobierania powietrza i odprowadzania spalin.
- Czyszczenie wymiennika ciepła.
- Czyszczenie syfonu i przewodów odprowadzania skroplin.
- Czyszczenie filtrów na urządzeniu (jeśli występują).

#### **W przypadku wykonywania powyższych czynności po raz pierwszy na danym kotle należy sprawdzić:**

- Warunki techniczne pomieszczenia nadającego się do instalacji kotła.
- Kanały odprowadzania spalin, ich średnice i długość.
- Prawidłowa instalacja kotła według instrukcji zawartych w niniejszym opracowaniu.



## OSTRZEŻENIE

W przypadku braku możliwości zapewnienia prawidłowej pracy urządzenia w sposób niezagrażający bezpieczeństwu ludzi, zwierząt i rzeczy, lub w przypadku stwierdzenia niezgodności z obowiązującymi przepisami ustawowymi i regulacyjnymi, należy zawiadomić osobę odpowiedzialną za urządzenie i złożyć stosowne oświadczenie.



## OSTRZEŻENIE

Producent nie ponosi odpowiedzialności za żadne szkody (obrażenia ciała ludzi i zwierząt, straty materialne) spowodowane naruszeniem zabezpieczeń lub nieprawidłowym wykonaniem prac na kotle oraz brakiem/niedostateczną konserwacją.

### 5.2 Analiza spalania

Kontrola parametrów spalania kotła w celu oceny wydajności i emisji zanieczyszczeń powinna być przeprowadzona zgodnie z obowiązującymi przepisami i normami.

### 5.3 Konserwacja nadzwyczajna

Konserwacja nadzwyczajna obejmuje wymianę części składowych urządzenia wskutek zużycia lub pęknięcia.



## UWAGA

Należy postępować ściśle według podanych niżej wskazówek.

#### **Zawór gazowy**

Należy wymienić uszczelki między zaworem gazowym a rurami gazowymi. Następnie sprawdzić szczelność.

Moment dokręcania przewodów rurowych gazu musi wynosić 23 Nm.

Należy obowiązkowo przystąpić do kalibracji zaworu gazowego: przy wykonywaniu operacji kalibracji ściśle przestrzegać procedur, o których mowa w pkt *Regulacja zaworu gazowego* na stronie 53, dla odpowiednich części.

Należy sprawdzić dokładne zamknięcie hermetyczne króćców pomiarowych ciśnienia zaworu.

#### **Elektroniczna karta kontroli płomienia**

Karta elektroniczna powinna zostać skonfigurowana odpowiednio do modelu kotła, zgodnie z instrukcjami dostarczonymi z zaworem. W razie wątpliwości należy skontaktować się z producentem kotła.

Należy skonfigurować zamienną kartę elektroniczną do typu gazu, z którym pracuje kocioł oraz do mocy kotła.

Przy wykonywaniu czynności konfiguracyjnych należy ściśle przestrzegać procedur, o których mowa w pkt *Parametry TSP* na stronie 44 aby ustawić parametr P0.

Należy się upewnić, że wszystkie kable podłączone są właściwie, tak jak pokazano na schemacie odwzorowanym w pkt *Schemat elektryczny* na stronie 50.

#### **Presostat powietrza**

Należy sprawdzić czy kod oraz wartości kalibracji części zamiennej są zgodne z modelem produktu na którym ma zostać zainstalowana, według tabeli danych technicznych.

Po dokonanej wymianie należy sprawdzić szczelność i połączenie obu silikonowych rur.

#### **Termostaty bezpieczeństwa i czujnik temperatury**

Wymagane jest, aby części zamienne były prawidłowo umocowane i aby dokładnie przylegały do elementu, którego temperaturę mają mierzyć.

#### **Wentylator spalania**

Należy właściwie umieścić uszczelki w przewidzianych dla nich miejscach, zastępując stare nowymi.

Przymocować płytę wentylatora, używając wszystkich śrub i sprawdzić szczelność.

#### **Wymiennik ciepła**

W przypadku operacji obejmujących otwarcie wymiennika ciepła, na przykład w celu uzyskania dostępu do palnika, obowiązkowa jest wymiana wszystkich odpowiednich uszczelek i sprawdzenie szczelności.

#### **Elektrody zapłonowe i detekcji płomienia, szkiełko wyświetlacza**

W przypadku operacji obejmujących demontaż i/lub wymianę elektrod i/lub szkiełka wyświetlacza, obowiązkowa jest wymiana wszystkich odpowiednich uszczelek i sprawdzenie szczelności.

#### **Części hydrauliczne**

W przypadku operacji obejmujących demontaż i/lub wymianę części hydraulicznych, obowiązkowa jest wymiana wszystkich odpowiednich uszczelek i sprawdzenie szczelności, tak aby uniknąć wycieków.

## 6. Wycofanie z eksploatacji, demontaż i utylizacja



### OSTRZEŻENIE

---

Kotły gazowe należą do sprzętu elektrycznego i elektronicznego (EEE) i w chwili wycofania z eksploatacji stają się one zużytym sprzętem elektrotechnicznym i elektronicznym (WEEE): jako taki muszą być utylizowane zgodnie z przepisami obowiązującymi w kraju instalacji.

Kotły gazowe są klasyfikowane jako urządzenia gospodarstwa domowego i muszą być usuwane razem z pralkami, zmywarkami i suszarkami (odpady WEEE R4).

Zabroniony jest demontaż kotłów gazowych oraz ich usuwanie poprzez kanały, które nie zostały wskazane wyraźnie przez prawo.

---

Czynności związane z wycofaniem z eksploatacji, demontażem i utylizacją muszą być wykonywane na zimnym kotle, po jego odłączeniu od sieci gazowej i elektrycznej.



### OSTRZEŻENIE

---

Użytkownik nie jest upoważniony do samodzielnego przeprowadzenia tych czynności.

---

## 7. Usterki, przyczyny, naprawa

### 7.1 TABELA USTEREK TECHNICZNYCH

STAN KOTŁA	USTERKA	MOŻLIWA PRZYCZYNA	CO POWINIEN ZROBIĆ UŻYTKOWNIK	CO POWINIEN ZROBIĆ WYKFALIFIKOWANY PERSONEL
E01*	Palnik nie zapala się.	Palnik nie zapala się.	Sprawdzić obecność gazu. Sprawdzić, czy zawory są otwarte i czy zadziałały ewentualne zawory bezpieczeństwa zainstalowane na przewodach sieci.	
		Odłączony zawór gazowy.	Skontaktować wykwalifikowany personel	Podłączyć go.
		Usterka zaworu gazowego.	Skontaktować wykwalifikowany personel	Wymienić go.
		Usterka karty elektronicznej.	Skontaktować wykwalifikowany personel	Wymienić go.
	Palnik nie zapala się: brak iskry	Elektroda zapłonu jest uszkodzona.	Skontaktować wykwalifikowany personel	Wymienić elektrodę.
		Usterka transformatora zapłonu.	Skontaktować wykwalifikowany personel	Wymienić transformator zapłonu.
		Karta elektroniczna nie włącza się: usterka	Skontaktować wykwalifikowany personel	Wymienić kartę elektroniczną.
	Palnik zapala się na kilka sekund, po czym gaśnie.	Karta elektroniczna nie wykrywa płomienia: odwrócony przewód fazy i neutralny.	Skontaktować wykwalifikowany personel	Sprawdzić czy przewód fazy i neutralny jest poprawnie podłączony do sieci elektrycznej.
		Przerwany przewód elektrody kontroli płomienia.	Skontaktować wykwalifikowany personel	Ponownie podłączyć lub wymienić przewód.
		Usterka elektrody kontroli płomienia.	Skontaktować wykwalifikowany personel	Wymienić elektrodę.
		Karta elektroniczna nie wykrywa płomienia: usterka.	Skontaktować wykwalifikowany personel	Wymienić kartę elektroniczną.
		Wartość mocy zapłonu jest zbyt niska.	Skontaktować wykwalifikowany personel	Zwiększyć.
Minimalne obciążenie cieplne jest nieodpowiednie.		Skontaktować wykwalifikowany personel	Sprawdzić regulację palnika.	
E02*	Temperatura zasilania przekroczyła maksymalną dopuszczalną wartość.	Pompa obiegowa jest uszkodzona.	Skontaktować wykwalifikowany personel	Wymienić go.
		Pompa obiegowa jest zablokowana	Skontaktować wykwalifikowany personel	Sprawdzić połączenia elektryczne pompy obiegowej.
E03*	Nastąpiło zadziałanie termostatu spalin.	Problemy z ciągiem w kominie.	Skontaktować wykwalifikowany personel	Sprawdzić komin i kratki pochłaniania spalanego powietrza.
		Przewód odprowadzania spalin/pobierania powietrza jest zatkany.	Skontaktować wykwalifikowany personel	Sprawdzić, czy przewody nie są zatkane – jeśli tak, odetkać je.
		Termostat spalin jest uszkodzony.	Skontaktować wykwalifikowany personel	Wymienić go.

STAN KOTŁA	USTERKA	MOŻLIWA PRZYCZYNA	CO POWINIEN ZROBIĆ UŻYTKOWNIK	CO POWINIEN ZROBIĆ WYKFALIFIKOWANY PERSONEL
E04**	Niedostateczne ciśnienie wody w układzie grzewczym.	W układzie występują wycieki.	Sprawdzić układ.	
		Przetwornik ciśnienia jest odłączony.	Skontaktować wykwalifikowany personel	Podłączyć go.
		Przetwornik ciśnienia jest uszkodzony.	Skontaktować wykwalifikowany personel	Wymienić go.
E05**	Usterka czujnika dopływu.	Czujnik dopływu jest elektrycznie odłączony.	Skontaktować wykwalifikowany personel	Podłączyć go.
		Czujnik dopływu jest uszkodzony.	Skontaktować wykwalifikowany personel	Wymienić go.
E06**	Awaria czujnika wody użytkowej.	Czujnik wody użytkowej jest odłączony elektrycznie.	Skontaktować wykwalifikowany personel	Wymienić go.
		Czujnik wody użytkowej jest uszkodzony.	Skontaktować wykwalifikowany personel	Wymienić go.
E12**	Uszkodzenie czujnika zasobnika (KR/KRB przy zasobniku zewnętrznym, opcjonalnie i czujnika NTC, opcjonalnego dla Kr, seryjnego dla KRB).	Czujnik jest odłączony.	Skontaktować wykwalifikowany personel	Podłączyć go.
		Czujnik jest uszkodzony.	Skontaktować wykwalifikowany personel	Wymienić go.
E15**	Usterka czujnika powrotu.	Czujnik jest odłączony.	Skontaktować wykwalifikowany personel	Podłączyć go.
		Czujnik jest uszkodzony.	Skontaktować wykwalifikowany personel	Wymienić go.
E23**	Uszkodzenie czujnika zewnętrznego (tylko w przypadku, jeśli czujnik zewnętrzny jest podłączony).	Czujnik jest odłączony.	Skontaktować wykwalifikowany personel	Podłączyć go.
		Czujnik jest uszkodzony.	Skontaktować wykwalifikowany personel	Wymienić go.
E31**	Usterka podłączenia zdalnego sterowania (pojawia się na wyświetlaczu zdalnego sterowania).	System zdalnego sterowania nie jest podłączony do karty kotła.	Skontaktować wykwalifikowany personel	Podłączyć go.
		Usterka systemu zdalnego sterowania.	Skontaktować wykwalifikowany personel	Wymienić go.
		Karta kotła jest uszkodzona.	Skontaktować wykwalifikowany personel	Wymienić go.
E40*	Usterka wentylatora.	Wentylator jest odłączony.	Skontaktować wykwalifikowany personel	Podłączyć go.
		Wentylator jest uszkodzony.	Skontaktować wykwalifikowany personel	Wymienić go.
E44**	Uszkodzenie czujnika otoczenia (tylko w przypadku, jeśli czujnik otoczenia jest podłączony).	Czujnik jest odłączony.	Skontaktować wykwalifikowany personel	Podłączyć go.
		Czujnik jest uszkodzony.	Skontaktować wykwalifikowany personel	Wymienić go.
E70*	Problemy z natężeniem powietrza. Możliwe zatkanie wymiennika ciepła od strony spalin.	Wymiennik ciepła jest zatkany od strony spalin.	Skontaktować wykwalifikowany personel	Sprawdzić wymiennik ciepła.
E77	Problemy z zasilaniem elektrycznym układu elektronicznego.	Sieć elektryczna jest niestabilna.	Skontaktować wykwalifikowany personel	Sprawdzić sieć elektryczną.

STAN KOTŁA	USTERKA	MOŻLIWA PRZYCZYNA	CO POWINIEN ZROBIĆ UŻYTKOWNIK	CO POWINIEN ZROBIĆ WYKVALIFIKOWANY PERSONEL
E78*	Temperatura zasilania rośnie zbyt szybko.	Pompa jest zablokowana.	Skontaktować wykwalifikowany personel	Odblokować pompę.
		Pompa jest uszkodzona.	Skontaktować wykwalifikowany personel	Wymenić go.
		Obecność powietrza w układzie grzewczym.	Skontaktować wykwalifikowany personel	Odpowietrzyć kocioł, otwierając zawory odpowietrzające na wymienniku i pompie.
E80*	$\Delta T$ między zasilaniem i powrotem nie mieści się w dozwolonym zakresie.	Czujniki zasilania i/lub powrotu są uszkodzone.	Skontaktować wykwalifikowany personel	Wymenić je.
		Przewód obejścia jest zatkany.	Skontaktować wykwalifikowany personel	Usunąć zatory lub wymienić przewód.
		Zawór obejścia nie jest zamontowany lub jest zamontowany nieprawidłowo.	Skontaktować wykwalifikowany personel	Przywrócić prawidłową konfigurację zaworu obejścia.
		Obieg pierwotny wymiennika ciepła jest zatkany.	Skontaktować wykwalifikowany personel	Oczyścić lub wymienić wymiennik.
E81*	Obieg wody w kotle jest nieprawidłowy.	W urządzeniu nie ma wystarczającego ciśnienia.	Skontaktować wykwalifikowany personel	Sprawdzić urządzenie.
		Woda nie przepływa prawidłowo w urządzeniu.	Skontaktować wykwalifikowany personel	Sprawdzić urządzenie.

\* błędy naprawiane przez użytkownika poprzez wciśnięcie przycisku **RESET**

\*\* błędy resetowane automatycznie, gdy usterka zostanie usunięta

Strona celowo pozostawiona na biał.



0 L I B M G P L 6 8

Fondital S.p.A. - Società a unico socio  
25079 VOBARNO (Brescia) Italy - Via Cerreto, 40  
Tel. +39 0365 878 31  
Fax +39 0365 878 304  
e-mail: [info@fondital.it](mailto:info@fondital.it)  
[www.fondital.com](http://www.fondital.com)

Produttore si riserva il diritto di apportare nei propri prodotti modifiche, che ritiene necessarie, utili e non influenti sulle loro caratteristiche fondamentali.

Uff. Pubblicità Fondital IST 03 C 1564 - 02 | Marzo 2024 (03/2024)