

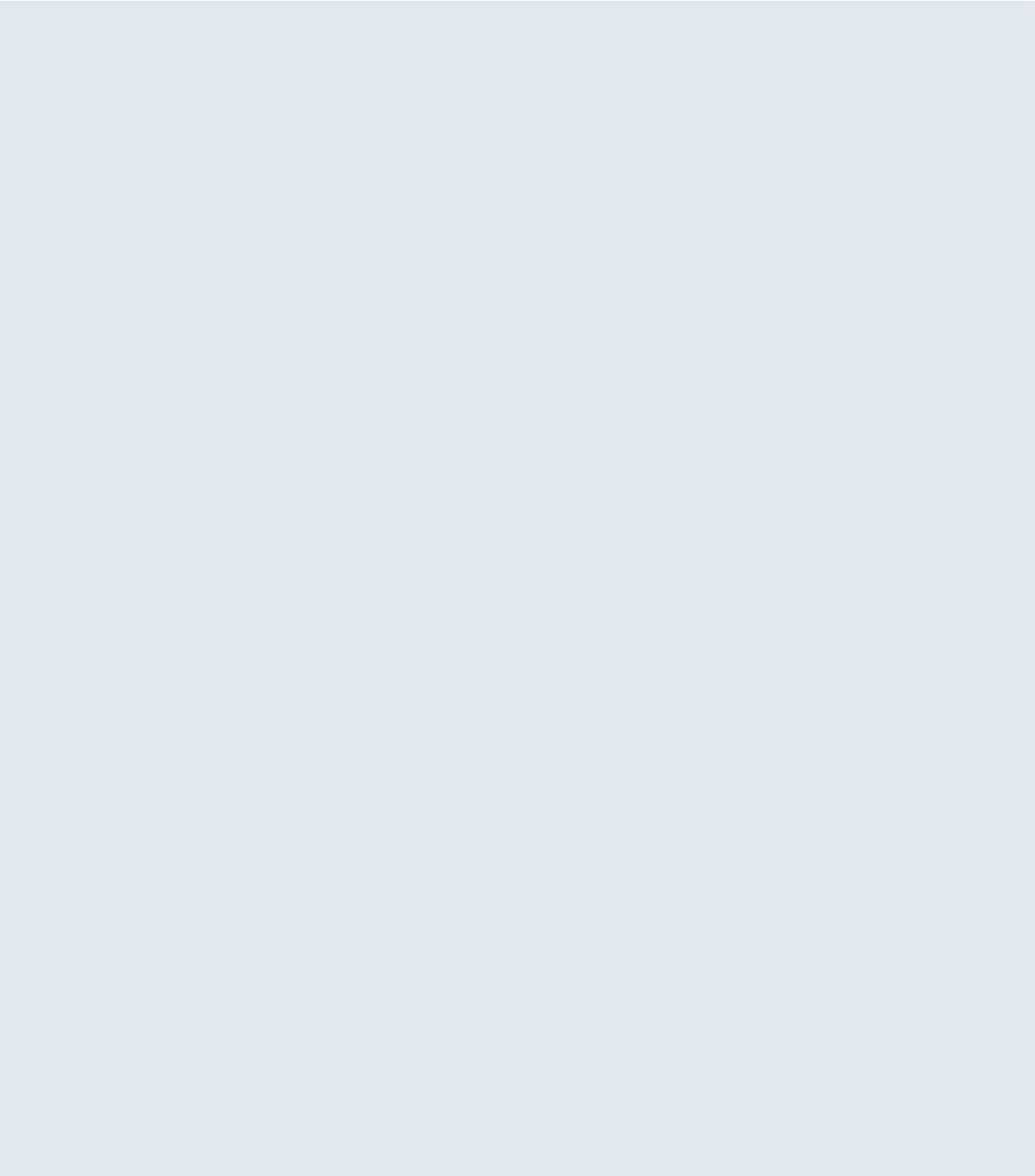


**CATÁLOGO
MÓDULOS ITACA CH KR**

ES









MÓDULOS ITACA CH KR

ITACA CH KR MÓDULO PARA INTERIOR

Descripción y configuración del producto	pág. 4
Configuración con colectores directos	pág. 15
Configuración con separador hidráulico	pág. 18
Configuración con intercambiador de placas	pág. 21

ITACA CH KR MÓDULO PARA INTERIOR ESPALDA CONTRA ESPALDA

Descripción y configuración del producto	pág. 24
Configuración con colectores directos	pág. 32
Configuración con separador hidráulico	pág. 33
Configuración con intercambiador de placas	pág. 34

ITACA CH KR MÓDULO ARMARIO PARA EXTERIOR

Descripción y configuración del producto	pág. 36
Configuración con colectores directos	pág. 47
Configuración con separador hidráulico	pág. 50
Configuración con intercambiador de placas	pág. 53

DATOS TÉCNICOS GENERADOR MODULAR CASCADA PÁG. 56

ACCESORIOS PÁG. 74

CÓDIGOS PÁG. 78



ITACA CH KR MÓDULO PARA INTERIOR

GENERADOR MODULAR DE CALOR DE CONDENSACIÓN PARA CENTRALES TÉRMICAS



- ▶ **Interfaz de usuario multilingüe**
- ▶ **Intercambiador de calor en acero inox de alta eficiencia**
- ▶ **Doble control de caudal electrónico del agua de calefacción**
- ▶ **Elevados rangos de modulación: para cada módulo hasta 1:10; para generador modular hasta 1:70**
- ▶ **Sistema de gestión cascada integrado**
- ▶ **Posibilidad de instalar en cascada hasta 6 calderas**
- ▶ **Válvula antirretorno humos integrada**
-) Instalación para interior en armazón
-) Grupo hidráulico bajo-caldera para instalar con colectores agua (aislados) y gas, circulador alta eficiencia, rampas de conexión agua y gas
-) Llave de paso de dos vías en ida y retorno
-) Salida alarma o control válvula GLP, entrada para sonda externa, termostato ambiente, sonda acumulador, bomba instalación
-) Gestión 0-10 V en temperatura o potencia
-) Gestión de la cascada con sistema Master-Slave desde cuadro mandos de la caldera
-) Disponible en las versiones: con colectores directos; con separador hidráulico; con intercambiador de placas
-) Clase 6 de emisiones de NOx

Disponible en los modelos:

de **45** a **900**

No se requiere la clase energética declarada para los modelos de potencia superiores a los 70 kW.



ATENCIÓN

Los generadores de calor modular en bastidor portante descritos en esta sección del catálogo se deben instalar exclusivamente en el interior. No está incluida la instalación en ambiente exterior

El generador modular se suministra en las siguientes configuraciones:


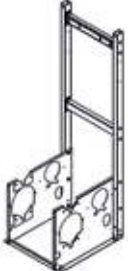

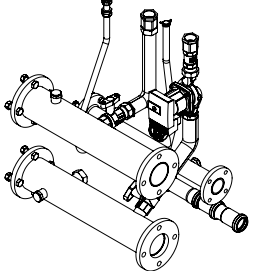
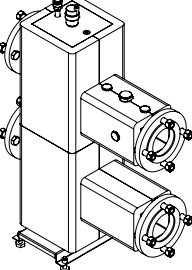
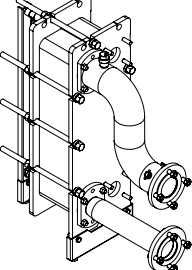
Configuración del generador modular	
Colectores directos	Generador modular con conexiones al sistema hidráulico primario sin dispositivos de separación del circuito hidráulico (*)
Con separador hidráulico	Generador modular con conexiones al sistema hidráulico primario, dotado de separador hidráulico para la separación del circuito primario y secundario
Con intercambiador de placas	Generador modular con conexiones al sistema hidráulico primario, dotado de intercambiador de placas para la separación del circuito primario y secundario

(*) Es obligatorio prever la instalación de un separador hidráulico o de un intercambiador de placas para separar el circuito primario de calefacción (lado cascada) del circuito secundario de calefacción (lado sistema)

NB: Para mayores informaciones consulta nuestra página web www.fondital.com y descarga el catálogo "Módulos Itaca CH KR"

GENERADOR MODULAR PARA INTERIOR EN BASTIDOR

Cada módulo térmico que compone el generador modular está formado por la combinación de los grupos descritos en las siguientes tablas. Con excepción de los generadores de calor Itaca CH KR, todos los grupos descritos se montan en el lugar.

Artículo	Descripción
	<p>Generador de calor Itaca CH KR en las potencias 45 – 60 – 85 – 120 – 150 kW</p>
	<p>Bastidor portante de cabeza Se utiliza como bastidor auto – portante, para emplear en un generador compuesto por un único módulo o bien, como bastidor portante de cabeza para la batería de generadores.</p>
	<p>Bastidor portante de 'expansión' Utilizar para añadir al máximo 5 módulos en batería además del bastidor portante de cabeza, por un número máximo total resultante de 6 módulos.</p>
	<p>Grupo hidráulico bajo - caldera constituido por:</p> <ul style="list-style-type: none"> - Colectores agua impulsión – retorno con bridas DN 80 PN 6 aislados - Colector gas DN 50 PN 6 con brida - Válvula de no retorno - Circulador de alta eficiencia - Tubo de conexión gas - Llave Gas - Tubos de conexión hidráulicos - Llaves dos vías para colector de retorno e impulsión - Tubería de descarga
	<p>Grupo separador hidráulico válido para todas las potencias de hasta 900 kW Aislado, con válvula de purga, vaina para la sonda de cascada, sonda de cascada, juntas hidráulicas, tornillos y tuercas M16 para la conexión de las bridas.</p>
	<p>Grupo intercambiador de placas con colectores Disponible en 10 modelos para combinar con los cortes de potencia del generador modular suministrados, está dotado también de:</p> <ul style="list-style-type: none"> - Colectores de conexión entre circuito primario y placas - Vaina para la sonda de cascada - Sonda de cascada - Juntas, tornillos y tuercas para la conexión de las bridas



El generador modular se suministra en las siguientes configuraciones:

Configuración del generador modular	
Colectores directos	Generador modular con conexiones al sistema hidráulico primario sin dispositivos de separación del circuito hidráulico (*)
Con separador hidráulico	Generador modular con conexiones al sistema hidráulico primario, dotado de separador hidráulico para la separación del circuito primario y secundario
Con intercambiador de placas	Generador modular con conexiones al sistema hidráulico primario, dotado de intercambiador de placas para la separación del circuito primario y secundario

(*) Es obligatorio prever la instalación de un separador hidráulico o de un intercambiador de placas para separar el circuito primario de calefacción (lado cascada) del circuito secundario de calefacción (lado sistema)

El generador modular se suministra con las siguientes combinaciones de módulos térmicos:

Modelo	Módulos	Modelo	Módulos
	N.º (n.º x [modelo])		N.º (n.º x [modelo])
45	1 (1 x 45)	450	3 (3 x 150)
60	1 (1 x 60)	480	4 (4 x 120)
85	1 (1 x 85)	510	4 (3 x 120 + 1 x 150)
90 (**)	2 (2 x 45)	540	4 (2 x 120 + 2 x 150)
105 (**)	2 (1 x 60 + 1 x 45)	570	4 (1 x 120 + 3 x 150)
120	1 (1 x 120)	600	4 (4 x 150)
150	1 (1 x 150)	630	5 (4 x 120 + 1 x 150)
170	2 (2 x 85)	660	5 (3 x 120 + 2 x 150)
205	2 (1 x 85 + 1 x 120)	690	5 (2 x 120 + 3 x 150)
240	2 (2 x 120)	720	5 (1 x 120 + 4 x 150)
270	2 (1 x 120 + 1 x 150)	750	5 (5 x 150)
300	2 (2 x 150)	780	6 (4 x 120 + 2 x 150)
325	3 (1 x 85 + 2 x 120)	810	6 (3x120 + 3 x 150)
360	3 (3 x 120)	870	6 (1 x 120 + 5 x 150)
390	3 (2 x 120 + 1 x 150)	900	6 (6 x 150)
420	3 (1 x 120 + 2 x 150)		

(**) Versiones de generadores modulares suministradas para tener disponibilidad de un sistema térmico de baja potencia distribuido en 2 generadores de calor en lugar de 1

CONFIGURACIÓN DEL PRODUCTO

COMBINACIÓN BÁSICA DE COLECTORES DIRECTOS

Modelos	45	60	90 (**)	105 (**)
Generadores de calor Itaca CH KR 45	1	-	2	1
Generadores de calor Itaca CH KR 60	-	1	-	1
Bastidor de soporte/cabeza	1	1	1	1
Bastidor de expansión	-	-	1	1
Grupo hidráulico completo bajo - módulo	1	1	2	2
Colectores impulsión retorno aislados	●	●	●	●
Colector gas	●	●	●	●
Tubo de conexión agua y gas	●	●	●	●
Llave 2 vías impulsión – retorno, gas	●	●	●	●
Llave Gas	●	●	●	●
Válvula de no retorno	●	●	●	●
Bomba de alta eficiencia - prevalencia	PWM - 7,5 m	PWM - 8 m	PWM - 7,5 m	PWM - 8 m
Grupo bridas de cierre para colectores agua y gas	1	1	1	1
Colector humos D 160	1	1	2	2
Prolongación D 100 para conexión descarga humos caldera - colector	-	-	1	1
Reducción D 80 – 100 para conexión colector humos	1	1	2	2
Rejilla aspiración aire D 80	1	1	2	2
Tapón D 160 para colector humos con orificio descarga condensación	1	1	1	1
Sonda colector cascada	1	1	1	1
Kit pasta conductora para sonda cascada y dispositivos de seguridad en colector	1	1	1	1

(**) Versiones de generadores modulares suministradas para tener disponibilidad de un sistema térmico de baja potencia distribuido en 2 generadores de calor en lugar de 1

Referencia imágenes desde pág. 15 en pág.17

COMBINACIÓN CON SEPARADOR HIDRÁULICO COMPUESTA POR LA COMBINACIÓN BÁSICA DE COLECTORES DIRECTOS CON LOS SIGUIENTES COMPONENTES ADICIONALES

Modelos	45	60	90 (**)	105 (**)
Separador hidráulico, con aislamiento y soporte con patas regulables	●	●	●	●
Kit juntas + tornillos y tuercas de conexión bridas	●	●	●	●
Vaina para sonda de cascada	●	●	●	●
Purga automática en separador	●	●	●	●

(**) Versiones de generadores modulares suministradas para tener disponibilidad de un sistema térmico de baja potencia distribuido en 2 generadores de calor en lugar de 1

Referencia imágenes desde pág. 18 en pág.20

COMBINACIÓN CON INTERCAMBIADOR DE PLACAS COMPUESTA POR LA COMBINACIÓN BÁSICA DE COLECTORES DIRECTOS CON LOS SIGUIENTES COMPONENTES ADICIONALES

Modelos	45	60	90 (**)	105 (**)
Intercambiador de placas de acero inoxidable AISI 304 - dimensionado según el corte de potencia	●	●	●	●
Kit de conexión colectores cascada – primario placas (*) aislados	●	●	●	●
Kit escuadras de soporte intercambiador con patas regulables	●	●	●	●
Purga automática para colector	●	●	●	●
Vaina para sonda de cascada	●	●	●	●
Kit juntas + tornillos y tuercas de conexión bridas	●	●	●	●
Kit de conexión colectores secundario placas – sistema aislados	●	●	●	●

(*) El grupo de colectores para conectar el circuito secundario del intercambiador de placas según la posición derecha o izquierda está disponible como kit opcional

(**) Versiones de generadores modulares suministradas para tener disponibilidad de un sistema térmico de baja potencia distribuido en 2 generadores de calor en lugar de 1

Referencia imágenes desde pág. 21 en pág.23

COMBINACIÓN BÁSICA DE COLECTORES DIRECTOS			
Modelos	85	120	170
Generadores de calor Itaca CH KR 85	1	-	2
Generadores de calor Itaca CH KR 120	-	1	-
Bastidor de soporte/cabeza	1	1	1
Bastidor de expansión	-	-	1
Grupo hidráulico completo bajo - módulo	1	1	2
Colectores impulsión retorno aislados	●	●	●
Colector gas	●	●	●
Tubo de conexión agua y gas	●	●	●
Llave 2 vías impulsión – retorno, gas	●	●	●
Llave Gas	●	●	●
Válvula de no retorno	●	●	●
Bomba de alta eficiencia - prevalencia	PWM - 11 m	Auto regul. 12 m	PWM - 11 m
Grupo bridas de cierre para colectores agua y gas	1	1	1
Colector humos D 160	1	1	2
Prolongación D 100 para conexión descarga humos caldera - colector	1	1	2
Reducción D 80 – 100 para conexión colector humos	1	-	2
Rejilla aspiración aire D 80	1	-	2
Tapón D 160 para colector humos con orificio descarga condensación	1	1	1
Rejilla aspiración D 100	-	1	-
Sonda colector cascada	1	1	1
Kit pasta conductora para sonda cascada y dispositivos de seguridad en colector	1	1	1

Referencia imágenes desde pág. 15 en pág.17

COMBINACIÓN CON SEPARADOR HIDRÁULICO COMPUESTA POR LA COMBINACIÓN BÁSICA DE COLECTORES DIRECTOS CON LOS SIGUIENTES COMPONENTES ADICIONALES			
Modelos	85	120	170
Separador hidráulico, con aislamiento y soporte con patas regulables	●	●	●
Kit juntas + tornillos y tuercas de conexión bridas	●	●	●
Vaina para sonda de cascada	●	●	●
Purga automática en separador	●	●	●

Referencia imágenes desde pág. 18 en pág.20

COMBINACIÓN CON INTERCAMBIADOR DE PLACAS COMPUESTA POR LA COMBINACIÓN BÁSICA DE COLECTORES DIRECTOS CON LOS SIGUIENTES COMPONENTES ADICIONALES			
Modelos	85	120	170
Intercambiador de placas de acero inoxidable AISI 304 - dimensionado según el corte de potencia	●	●	●
Kit de conexión colectores cascada – primario placas (*) aislados	●	●	●
Kit escuadras de soporte intercambiador con patas regulables	●	●	●
Purga automática para colector	●	●	●
Vaina para sonda de cascada	●	●	●
Kit juntas + tornillos y tuercas de conexión bridas	●	●	●
Kit de conexión colectores secundario placas – sistema aislados	●	●	●

(*) El grupo de colectores para conectar el circuito secundario del intercambiador de placas según la posición derecha o izquierda está disponible como kit opcional

Referencia imágenes desde pág. 21 en pág.23

COMBINACIÓN BÁSICA DE COLECTORES DIRECTOS

Modelos	205	240	325
Generadores de calor Itaca CH KR 85	1	-	1
Generadores de calor Itaca CH KR 120	1	2	2
Bastidor de soporte/cabeza	1	1	1
Bastidor de expansión	1	1	2
Grupo hidráulico completo bajo - módulo	2	2	3
Colectores impulsión retorno aislados	●	●	●
Colector gas	●	●	●
Tubo de conexión agua y gas	●	●	●
Llave 2 vías impulsión – retorno, gas	●	●	●
Llave Gas	●	●	●
Válvula de no retorno	●	●	●
Bomba de alta eficiencia - prevalencia	PWM - 11 m Auto regul. 12 m (*)	Auto regul. 12 m	PWM - 11 m Auto regul. 12 m (*)
Grupo bridas de cierre para colectores agua y gas	1	1	1
Colector humos D 160	2	2	-
Prolongación D 100 para conexión descarga humos caldera - colector	2	2	2
Reducción D 80 – 100 para conexión colector humos	1	-	1
Rejilla aspiración aire D 80	1	-	1
Tapón D 160 para colector humos con orificio descarga condensación	1	1	-
Colector humos D 200	-	-	3
Prolongación de conexión D 200	-	-	2
Tapón D 200 para colector humos con orificio descarga condensación	-	-	1
Rejilla aspiración D 100	1	2	2
Sonda colector cascada	1	1	1
Kit pasta conductora para sonda cascada y dispositivos de seguridad en colector	1	1	1

(*) La bomba PWM 11 m se combina con el grupo hidráulico con generadores de calor 85 kW
Referencia imágenes desde pág. 15 en pág.17

COMBINACIÓN CON SEPARADOR HIDRÁULICO COMPUESTA POR LA COMBINACIÓN BÁSICA DE COLECTORES DIRECTOS CON LOS SIGUIENTES COMPONENTES ADICIONALES

Modelos	205	240	325
Separador hidráulico, con aislamiento y soporte con patas regulables	●	●	●
Kit juntas + tornillos y tuercas de conexión bridas	●	●	●
Vaina para sonda de cascada	●	●	●
Purga automática en separador	●	●	●

Referencia imágenes desde pág. 18 en pág.20

COMBINACIÓN CON INTERCAMBIADOR DE PLACAS COMPUESTA POR LA COMBINACIÓN BÁSICA DE COLECTORES DIRECTOS CON LOS SIGUIENTES COMPONENTES ADICIONALES

Modelos	205	240	325
Intercambiador de placas de acero inoxidable AISI 304 - dimensionado según el corte de potencia	●	●	●
Kit de conexión colectores cascada – primario placas (*) aislados	●	●	●
Kit escuadras de soporte intercambiador con patas regulables	●	●	●
Purga automática para colector	●	●	●
Vaina para sonda de cascada	●	●	●
Kit juntas + tornillos y tuercas de conexión bridas	●	●	●
Kit de conexión colectores secundario placas – sistema aislados	●	●	●

(*) El grupo de colectores para conectar el circuito secundario del intercambiador de placas según la posición derecha o izquierda está disponible como kit opcional

Referencia imágenes desde pág. 21 en pág.23

COMBINACIÓN BÁSICA DE COLECTORES DIRECTOS				
Modelos	150	270	300	360
Generadores de calor Itaca CH KR 120	-	1	-	3
Generadores de calor Itaca CH KR 150	1	1	2	-
Bastidor de soporte/cabeza	1	1	1	1
Bastidor de expansión	-	1	1	2
Grupo hidráulico completo bajo - módulo	1	2	2	3
Colectores impulsión retorno aislados	●	●	●	●
Colector gas	●	●	●	●
Tubo de conexión agua y gas	●	●	●	●
Llave 2 vías impulsión – retorno, gas	●	●	●	●
Llave Gas	●	●	●	●
Válvula de no retorno	●	●	●	●
Bomba de alta eficiencia - prevalencia	Auto regul. 12 m	Auto regul. 12 m	Auto regul. 12 m	Auto regul. 12 m
Grupo bridas de cierre para colectores agua y gas	1	1	1	1
Colector humos D 160	1	2	2	-
Prolongación D 100 para conexión descarga humos caldera - colector	1	2	2	3
Tapón D 160 para colector humos con orificio descarga condensación	1	1	1	-
Colector humos D 200	-	-	-	3
Prolongación de conexión D 200	-	-	-	2
Tapón D 200 para colector humos con orificio descarga condensación	-	-	-	1
Rejilla aspiración D 100	1	2	2	3
Sonda colector cascada	1	1	1	1
Kit pasta conductora para sonda cascada y dispositivos de seguridad en colector	1	1	1	1

Referencia imágenes desde pág. 15 en pág.17

COMBINACIÓN CON SEPARADOR HIDRÁULICO COMPUESTA POR LA COMBINACIÓN BÁSICA DE COLECTORES DIRECTOS CON LOS SIGUIENTES COMPONENTES ADICIONALES				
Modelos	150	270	300	360
Separador hidráulico, con aislamiento y soporte con patas regulables	●	●	●	●
Kit juntas + tornillos y tuercas de conexión bridas	●	●	●	●
Vaina para sonda de cascada	●	●	●	●
Purga automática en separador	●	●	●	●

Referencia imágenes desde pág. 18 en pág.20

COMBINACIÓN CON INTERCAMBIADOR DE PLACAS COMPUESTA POR LA COMBINACIÓN BÁSICA DE COLECTORES DIRECTOS CON LOS SIGUIENTES COMPONENTES ADICIONALES				
Modelos	150	270	300	360
Intercambiador de placas de acero inoxidable AISI 304 - dimensionado según el corte de potencia	●	●	●	●
Kit de conexión colectores cascada – primario placas (*) aislados	●	●	●	●
Kit escuadras de soporte intercambiador con patas regulables	●	●	●	●
Purga automática para colector	●	●	●	●
Vaina para sonda de cascada	●	●	●	●
Kit juntas + tornillos y tuercas de conexión bridas	●	●	●	●
Kit de conexión colectores secundario placas – sistema aislados	●	●	●	●

(*) El grupo de colectores para conectar el circuito secundario del intercambiador de placas según la posición derecha o izquierda está disponible como kit opcional

Referencia imágenes desde pág. 21 en pág.23

COMBINACIÓN BÁSICA DE COLECTORES DIRECTOS

Modelos	390	420	450	480
Generadores de calor Itaca CH KR 120	2	1	-	4
Generadores de calor Itaca CH KR 150	1	2	3	-
Bastidor de soporte/cabeza	1	1	1	1
Bastidor de expansión	2	2	2	3
Grupo hidráulico completo bajo - módulo	3	3	3	4
Colectores impulsión retorno aislados	●	●	●	●
Colector gas	●	●	●	●
Tubo de conexión agua y gas	●	●	●	●
Llave 2 vías impulsión – retorno, gas	●	●	●	●
Llave Gas	●	●	●	●
Válvula de no retorno	●	●	●	●
Bomba de alta eficiencia - prevalencia	Auto regul. 12 m	Auto regul. 12 m	Auto regul. 12 m	Auto regul. 12 m
Grupo bridas de cierre para colectores agua y gas	1	1	1	1
Prolongación D 100 para conexión descarga humos caldera - colector	3	3	3	4
Colector humos D 200	3	3	3	4
Prolongación de conexión D 200	2	2	2	3
Tapón D 200 para colector humos con orificio descarga condensación	1	1	1	1
Rejilla aspiración D 100	3	3	3	4
Sonda colector cascada	1	1	1	1
Kit pasta conductora para sonda cascada y dispositivos de seguridad en colector	1	1	1	1

Referencia imágenes desde pág. 15 en pág.17

COMBINACIÓN CON SEPARADOR HIDRÁULICO COMPUESTA POR LA COMBINACIÓN BÁSICA DE COLECTORES DIRECTOS CON LOS SIGUIENTES COMPONENTES ADICIONALES

Modelos	390	420	450	480
Separador hidráulico, con aislamiento y soporte con patas regulables	●	●	●	●
Kit juntas + tornillos y tuercas de conexión bridas	●	●	●	●
Vaina para sonda de cascada	●	●	●	●
Purga automática en separador	●	●	●	●

Referencia imágenes desde pág. 18 en pág.20

COMBINACIÓN CON INTERCAMBIADOR DE PLACAS COMPUESTA POR LA COMBINACIÓN BÁSICA DE COLECTORES DIRECTOS CON LOS SIGUIENTES COMPONENTES ADICIONALES

Modelos	390	420	450	480
Intercambiador de placas de acero inoxidable AISI 304 - dimensionado según el corte de potencia	●	●	●	●
Kit de conexión colectores cascada – primario placas (*) aislados	●	●	●	●
Kit escuadras de soporte intercambiador con patas regulables	●	●	●	●
Purga automática para colector	●	●	●	●
Vaina para sonda de cascada	●	●	●	●
Kit juntas + tornillos y tuercas de conexión bridas	●	●	●	●
Kit de conexión colectores secundario placas – sistema aislados	●	●	●	●

(*) El grupo de colectores para conectar el circuito secundario del intercambiador de placas según la posición derecha o izquierda está disponible como kit opcional

Referencia imágenes desde pág. 21 en pág.23

COMBINACIÓN BÁSICA DE COLECTORES DIRECTOS				
Modelos	510	540	570	600
Generadores de calor Itaca CH KR 120	3	2	1	-
Generadores de calor Itaca CH KR 150	1	2	3	4
Bastidor de soporte/cabeza	1	1	1	1
Bastidor de expansión	3	3	3	3
Grupo hidráulico completo bajo - módulo	4	4	4	4
Colectores impulsión retorno aislados	●	●	●	●
Colector gas	●	●	●	●
Tubo de conexión agua y gas	●	●	●	●
Llave 2 vías impulsión - retorno, gas	●	●	●	●
Llave Gas	●	●	●	●
Válvula de no retorno	●	●	●	●
Bomba de alta eficiencia - prevalencia	Auto regul. 12 m	Auto regul. 12 m	Auto regul. 12 m	Auto regul. 12 m
Grupo bridas de cierre para colectores agua y gas	1	1	1	1
Prolongación D 100 para conexión descarga humos caldera - colector	4	4	4	4
Colector humos D 200	4	4	4	4
Prolongación de conexión D 200	3	3	3	3
Tapón D 200 para colector humos con orificio descarga condensación	1	1	1	1
Rejilla aspiración D 100	4	4	4	4
Sonda colector cascada	1	1	1	1
Kit pasta conductora para sonda cascada y dispositivos de seguridad en colector	1	1	1	1

Referencia imágenes desde pág. 15 en pág.17

COMBINACIÓN CON SEPARADOR HIDRÁULICO COMPUESTA POR LA COMBINACIÓN BÁSICA DE COLECTORES DIRECTOS CON LOS SIGUIENTES COMPONENTES ADICIONALES				
Modelos	510	540	570	600
Separador hidráulico, con aislamiento y soporte con patas regulables	●	●	●	●
Kit juntas + tornillos y tuercas de conexión bridas	●	●	●	●
Vaina para sonda de cascada	●	●	●	●
Purga automática en separador	●	●	●	●

Referencia imágenes desde pág. 18 en pág.20

COMBINACIÓN CON INTERCAMBIADOR DE PLACAS COMPUESTA POR LA COMBINACIÓN BÁSICA DE COLECTORES DIRECTOS CON LOS SIGUIENTES COMPONENTES ADICIONALES				
Modelos	510	540	570	600
Intercambiador de placas de acero inoxidable AISI 304 - dimensionado según el corte de potencia	●	●	●	●
Kit de conexión colectores cascada – primario placas (*) aislados	●	●	●	●
Kit escuadras de soporte intercambiador con patas regulables	●	●	●	●
Purga automática para colector	●	●	●	●
Vaina para sonda de cascada	●	●	●	●
Kit juntas + tornillos y tuercas de conexión bridas	●	●	●	●
Kit de conexión colectores secundario placas – sistema aislados	●	●	●	●

(*) El grupo de colectores para conectar el circuito secundario del intercambiador de placas según la posición derecha o izquierda está disponible como kit opcional

Referencia imágenes desde pág. 21 en pág.23

COMBINACIÓN BÁSICA DE COLECTORES DIRECTOS

Modelos	630	660	690	720
Generadores de calor Itaca CH KR 120	4	3	2	1
Generadores de calor Itaca CH KR 150	1	2	3	4
Bastidor de soporte/cabeza	1	1	1	1
Bastidor de expansión	4	4	4	4
Grupo hidráulico completo bajo - módulo	5	5	5	5
Colectores impulsión retorno aislados	●	●	●	●
Colector gas	●	●	●	●
Tubo de conexión agua y gas	●	●	●	●
Llave 2 vías impulsión – retorno, gas	●	●	●	●
Llave Gas	●	●	●	●
Válvula de no retorno	●	●	●	●
Bomba de alta eficiencia - prevalencia	Auto regul. 12 m	Auto regul. 12 m	Auto regul. 12 m	Auto regul. 12 m
Grupo bridas de cierre para colectores agua y gas	1	1	1	1
Prolongación D 100 para conexión descarga humos caldera - colector	5	5	5	5
Rejilla aspiración D 100	5	5	5	5
Colector humos D 250	5	5	5	5
Prolongación de conexión D 250	4	4	4	4
Tapón D 250 para colector humos con orificio descarga condensación	1	1	1	1
Sonda colector cascada	1	1	1	1
Kit pasta conductora para sonda cascada y dispositivos de seguridad en colector	1	1	1	1

Referencia imágenes desde pág. 15 en pág.17

**COMBINACIÓN CON SEPARADOR HIDRÁULICO
 COMPUESTA POR LA COMBINACIÓN BÁSICA DE COLECTORES DIRECTOS CON LOS SIGUIENTES COMPONENTES ADICIONALES**

Modelos	630	660	690	720
Separador hidráulico, con aislamiento y soporte con patas regulables	●	●	●	●
Kit juntas + tornillos y tuercas de conexión bridas	●	●	●	●
Vaina para sonda de cascada	●	●	●	●
Purga automática en separador	●	●	●	●

Referencia imágenes desde pág. 18 en pág.20

**COMBINACIÓN CON INTERCAMBIADOR DE PLACAS
 COMPUESTA POR LA COMBINACIÓN BÁSICA DE COLECTORES DIRECTOS CON LOS SIGUIENTES COMPONENTES ADICIONALES**

Modelos	630	660	690	720
Intercambiador de placas de acero inoxidable AISI 304 - dimensionado según el corte de potencia	●	●	●	●
Kit de conexión colectores cascada – primario placas (*) aislados	●	●	●	●
Kit escuadras de soporte intercambiador con patas regulables	●	●	●	●
Purga automática para colector	●	●	●	●
Vaina para sonda de cascada	●	●	●	●
Kit juntas + tornillos y tuercas de conexión bridas	●	●	●	●
Kit de conexión colectores secundario placas – sistema aislados	●	●	●	●

(*) El grupo de colectores para conectar el circuito secundario del intercambiador de placas según la posición derecha o izquierda está disponible como kit opcional

Referencia imágenes desde pág. 21 en pág.23

COMBINACIÓN BÁSICA DE COLECTORES DIRECTOS					
Modelos	750	780	810	870	900
Generadores de calor Itaca CH KR 120	-	4	3	1	-
Generadores de calor Itaca CH KR 150	5	2	3	5	6
Bastidor de soporte/cabeza	1	1	1	1	1
Bastidor de expansión	4	5	5	5	5
Grupo hidráulico completo bajo - módulo	5	6	6	6	6
Colectores impulsión retorno aislados	●	●	●	●	●
Colector gas	●	●	●	●	●
Tubo de conexión agua y gas	●	●	●	●	●
Llave 2 vías impulsión – retorno, gas	●	●	●	●	●
Llave Gas	●	●	●	●	●
Válvula de no retorno	●	●	●	●	●
Bomba de alta eficiencia - prevalencia	Auto regul. 12 m	Auto regul. 12 m	Auto regul. 12 m	Auto regul. 12 m	Auto regul. 12 m
Grupo bridas de cierre para colectores agua y gas	1	1	1	1	1
Prolongación D 100 para conexión descarga humos caldera - colector	5	6	6	6	6
Rejilla aspiración D 100	5	6	6	6	6
Colector humos D 250	5	6	6	6	6
Prolongación de conexión D 250	4	5	5	5	5
Tapón D 250 para colector humos con orificio descarga condensación	1	1	1	1	1
Sonda colector cascada	1	1	1	1	1
Kit pasta conductora para sonda cascada y dispositivos de seguridad en colector	1	1	1	1	1

Referencia imágenes desde pág. 15 en pág.17

COMBINACIÓN CON SEPARADOR HIDRÁULICO COMPUESTA POR LA COMBINACIÓN BÁSICA DE COLECTORES DIRECTOS CON LOS SIGUIENTES COMPONENTES ADICIONALES					
Modelos	750	780	810	870	900
Separador hidráulico, con aislamiento y soporte con patas regulables	●	●	●	●	●
Kit juntas + tornillos y tuercas de conexión bridas	●	●	●	●	●
Vaina para sonda de cascada	●	●	●	●	●
Purga automática en separador	●	●	●	●	●

Referencia imágenes desde pág. 18 en pág.20

COMBINACIÓN CON INTERCAMBIADOR DE PLACAS COMPUESTA POR LA COMBINACIÓN BÁSICA DE COLECTORES DIRECTOS CON LOS SIGUIENTES COMPONENTES ADICIONALES					
Modelos	750	780	810	870	900
Intercambiador de placas de acero inoxidable AISI 304 - dimensionado según el corte de potencia	●	●	●	●	●
Kit de conexión colectores cascada – primario placas (*) aislados	●	●	●	●	●
Kit escuadras de soporte intercambiador con patas regulables	●	●	●	●	●
Purga automática para colector	●	●	●	●	●
Vaina para sonda de cascada	●	●	●	●	●
Kit juntas + tornillos y tuercas de conexión bridas	●	●	●	●	●
Kit de conexión colectores secundario placas – sistema aislados	●	●	●	●	●

(*) El grupo de colectores para conectar el circuito secundario del intercambiador de placas según la posición derecha o izquierda está disponible como kit opcional

Referencia imágenes desde pág. 21 en pág.23

Generador modular para interior - con colectores directos, combinaciones de dos calderas en los modelos 45 - 60

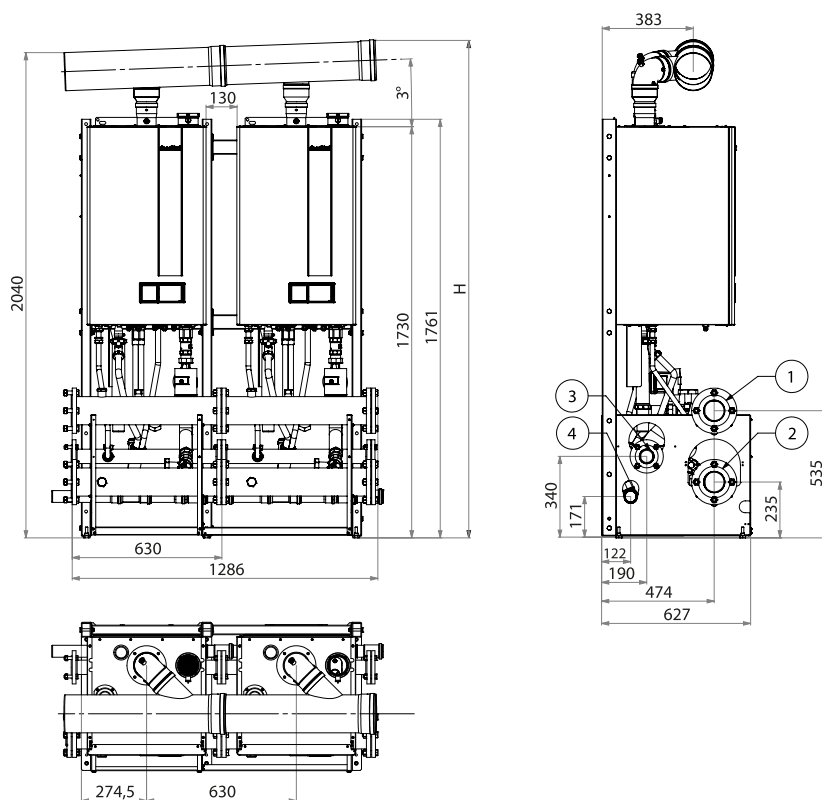


Figura 1: Generador modular con colectores directos

- 1 Impulsión circuito primario con brida DN 80 PN 6
- 2 Retorno circuito primario con brida DN 80 PN 6
- 3 Entrada gas con brida DN 50 PN 6
- 4 Descarga condensación DN 50

Modelo	Módulos	Calibración máxima válvula seguridad	Diámetro mínimo descargas humos	Altura descargas humos H
	N.º (n.º x [modelo])	bar	mm	mm
45	1 (1 x 45)	3	160	2075
60	1 (1 x 60)	3,5		2075
90 (**)	2 (2 x 45)	3		2095
105 (**)	2 (1 x 60 + 1 x 45)			

(**) Versiones de generadores modulares suministradas para tener disponibilidad de un sistema térmico de baja potencia distribuido en 2 generadores de calor en lugar de 1

Generador modular para interior - con colectores directos, combinaciones de hasta tres calderas en los modelos 85 - 120

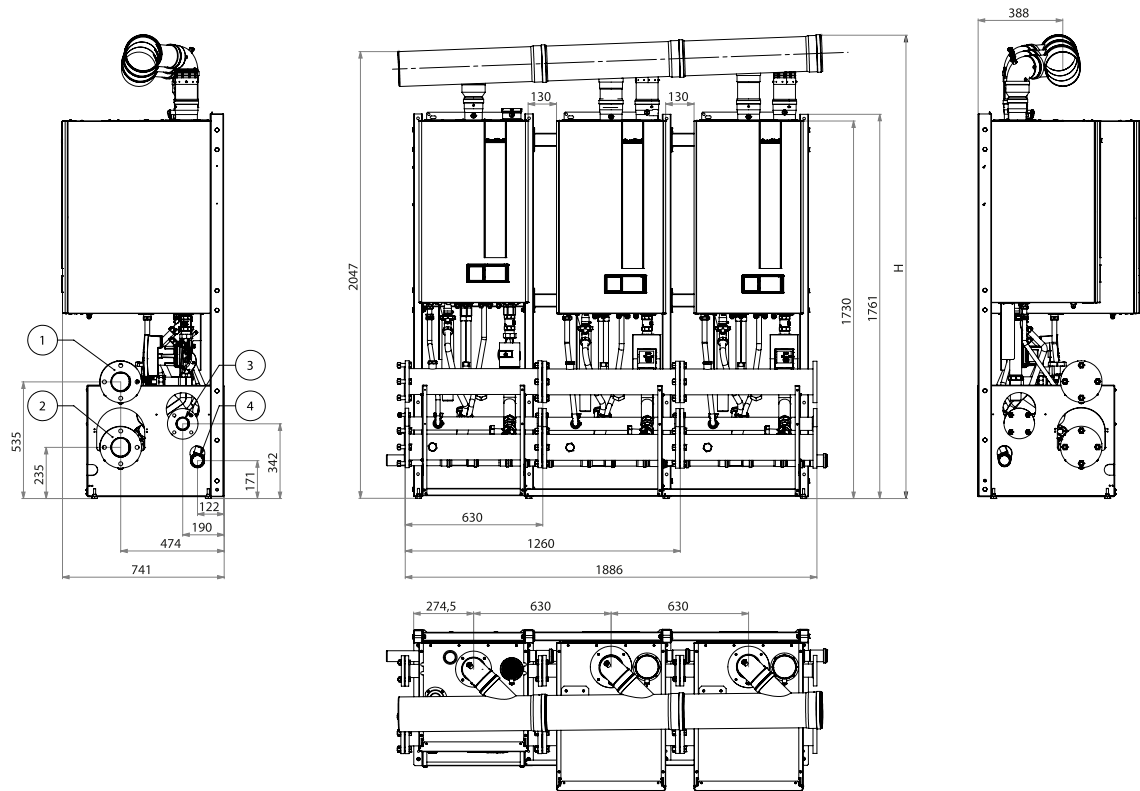


Figura 2: Generador modular con colectores directos

- 1 Impulsión circuito primario con brida DN 80 PN 6
- 2 Retorno circuito primario con brida DN 80 PN 6
- 3 Entrada gas con brida DN 50 PN 6
- 4 Descarga condensación DN 50

Modelo	Módulos	Calibración máxima válvula seguridad bar	Diámetro mínimo descargas humos mm	Altura descargas humos H
	N.º (n.º x [modelo])			mm
85	1 (1 x 85)	5	160	2075
120	1 (1 x 120)			2095
170	2 (2 x 85)			
205	2 (1 x 85 + 1 x 120)		2135	
240	2 (2 x 120)			
325	3 (1 x 85 + 2 x 120)	200		

Generador modular para interior - con colectores directos, combinaciones de hasta seis calderas en los modelos 120 - 150

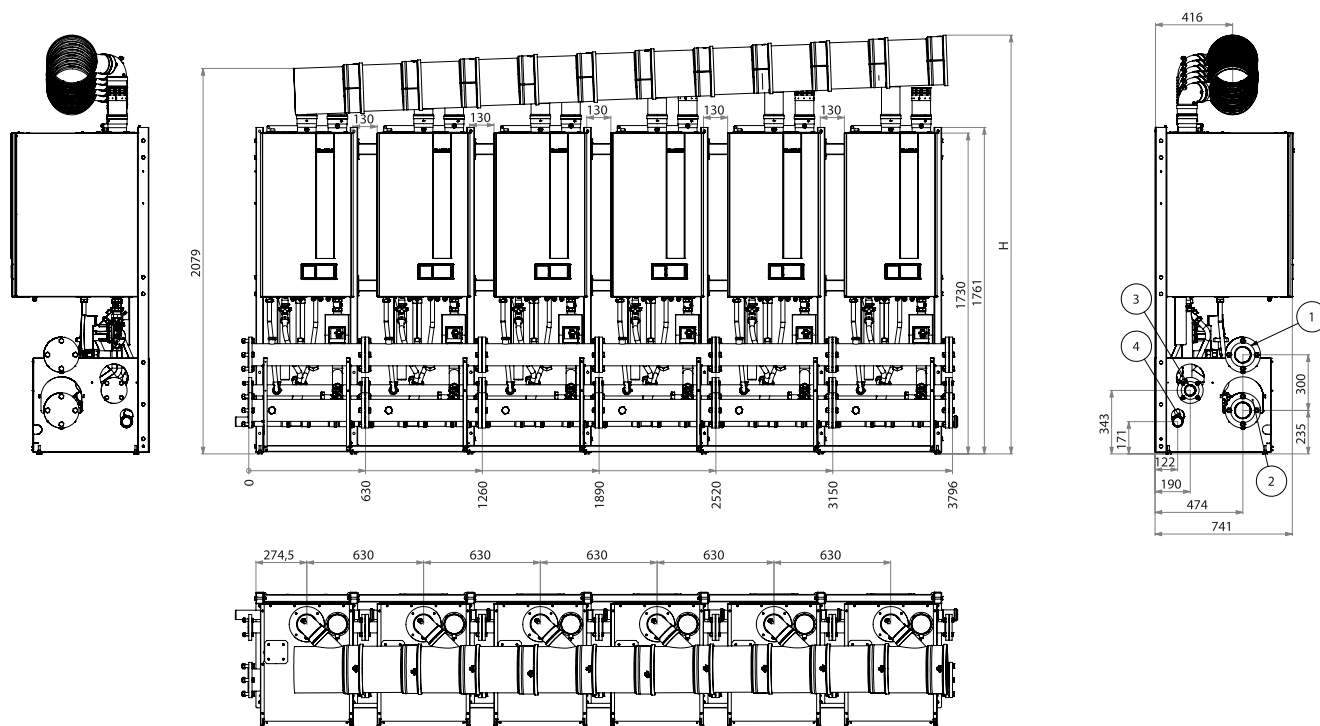


Figura 3: Generador modular con colectores directos

- 1 Impulsión circuito primario con brida DN 80 PN 6
- 2 Retorno circuito primario con brida DN 80 PN 6
- 3 Entrada gas con brida DN 50 PN 6
- 4 Descarga condensación DN 50

Modelo	Módulos	Calibración máxima válvula seguridad	Diámetro mínimo descargas humos	Altura descargas humos H
	N.º (n.º x [modelo])	bar	mm	mm
150	1 (1 x 150)	5	160	2095
270	2 (1 x 120 + 1 x 150)			
300	2 (2 x 150)			
360	3 (3 x 120)			
390	3 (2 x 120 + 1 x 150)			
420	3 (1 x 120 + 2 x 150)			
450	3 (3 x 150)		200	2135
480	4 (4 x 120)			
510	4 (3 x 120 + 1 x 150)			
540	4 (2 x 120 + 2 x 150)			
570	4 (1 x 120 + 3 x 150)			
600	4 (4 x 150)			
630	5 (4 x 120 + 1 x 150)		250	2230
660	5 (3 x 120 + 2 x 150)			
690	5 (2 x 120 + 3 x 150)			
720	5 (1 x 120 + 4 x 150)			
750	5 (5 x 150)			
780	6 (4 x 120 + 2 x 150)			
810	6 (3x120 + 3 x 150)	2260		
870	6 (1 x 120 + 5 x 150)			
900	6 (6 x 150)			

GENERADOR MODULAR EN BASTIDOR PARA INTERIOR – CONFIGURACIÓN CON SEPARADOR HIDRÁULICO

El generador modular se suministra en la configuración con separador hidráulico se considera compuesto por los mismos módulos que componen el generador de colectores directos con el «grupo separador hidráulico» adicional.

Generador modular para interior - con separador hidráulico a la derecha o izquierda, combinaciones de dos calderas en los modelos 45 - 60

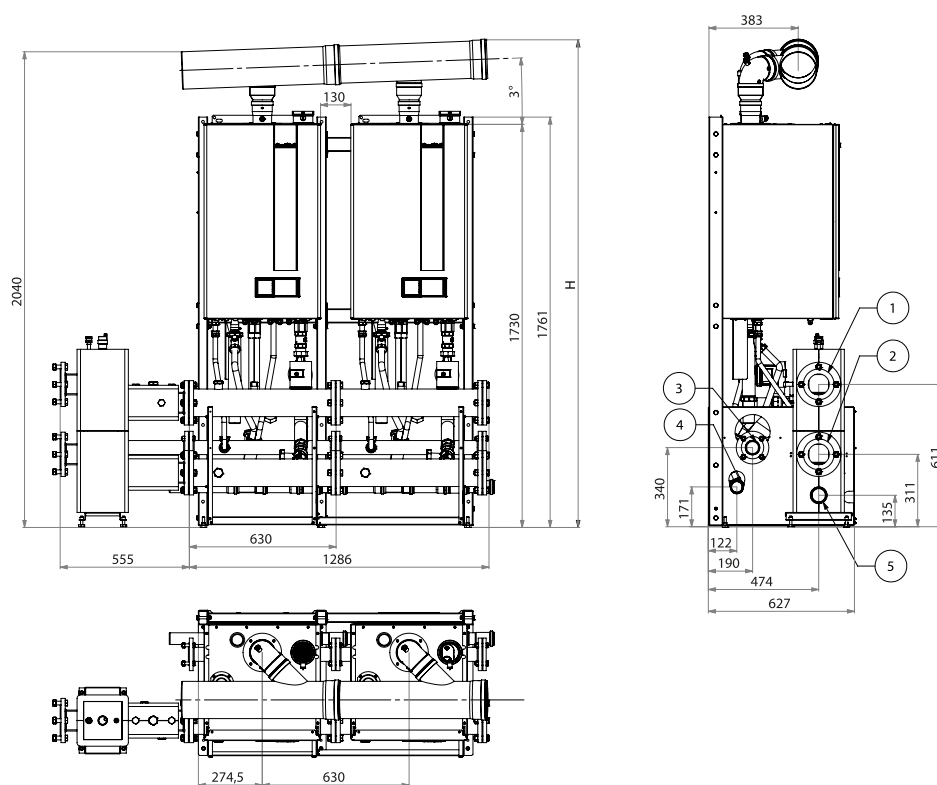


Figura 4: Generador modular con separador hidráulico a la izquierda

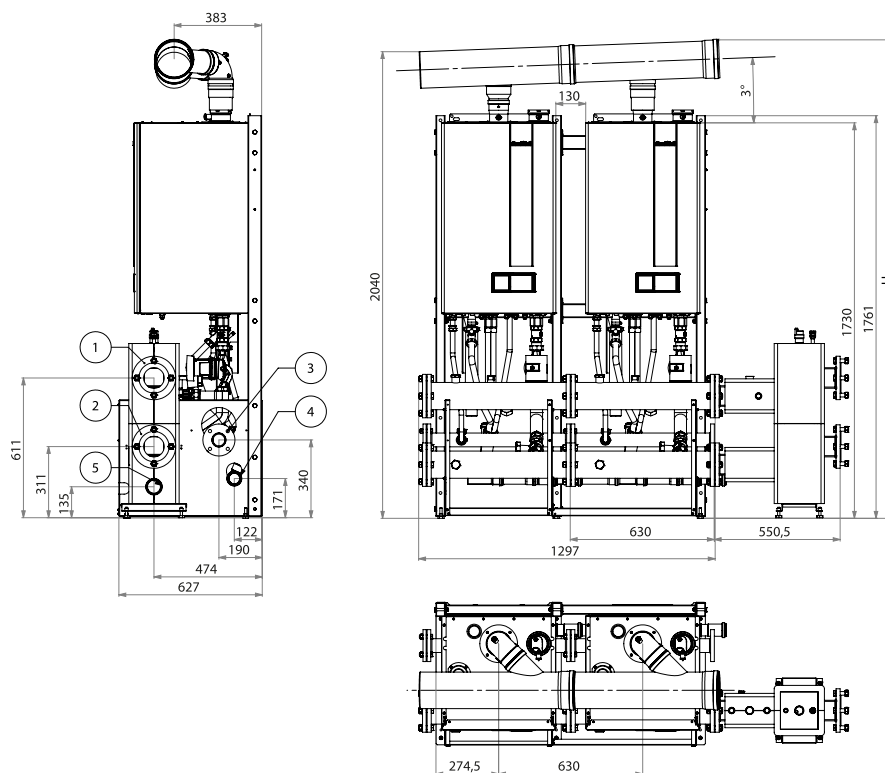


Figura 5: Generador modular con separador hidráulico a la derecha

- 1 Impulsión conexión con brida DN 80 PN 6
- 2 Retorno conexión con brida PN 6
- 3 Entrada gas conexión con bridas DN 50
- 4 Descarga condensación DN 50
- 5 Descarga disyuntor para sistema G 1 ½ H

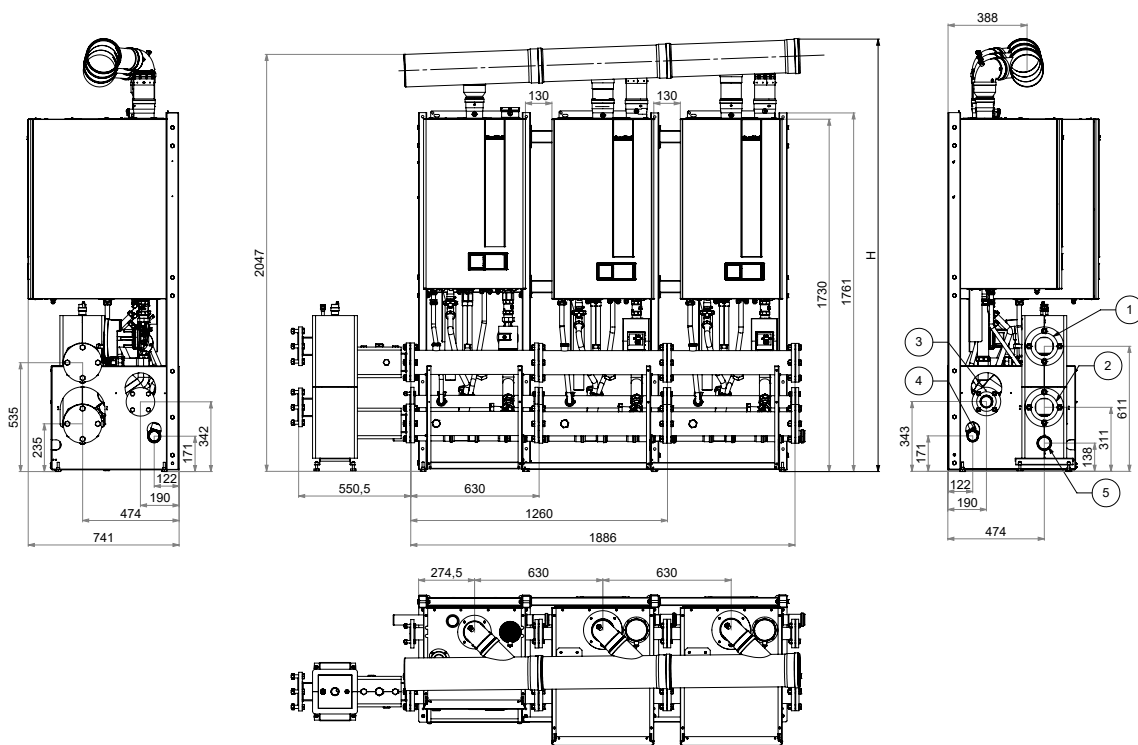


Figura 6: Generador modular con separador hidráulico a la izquierda

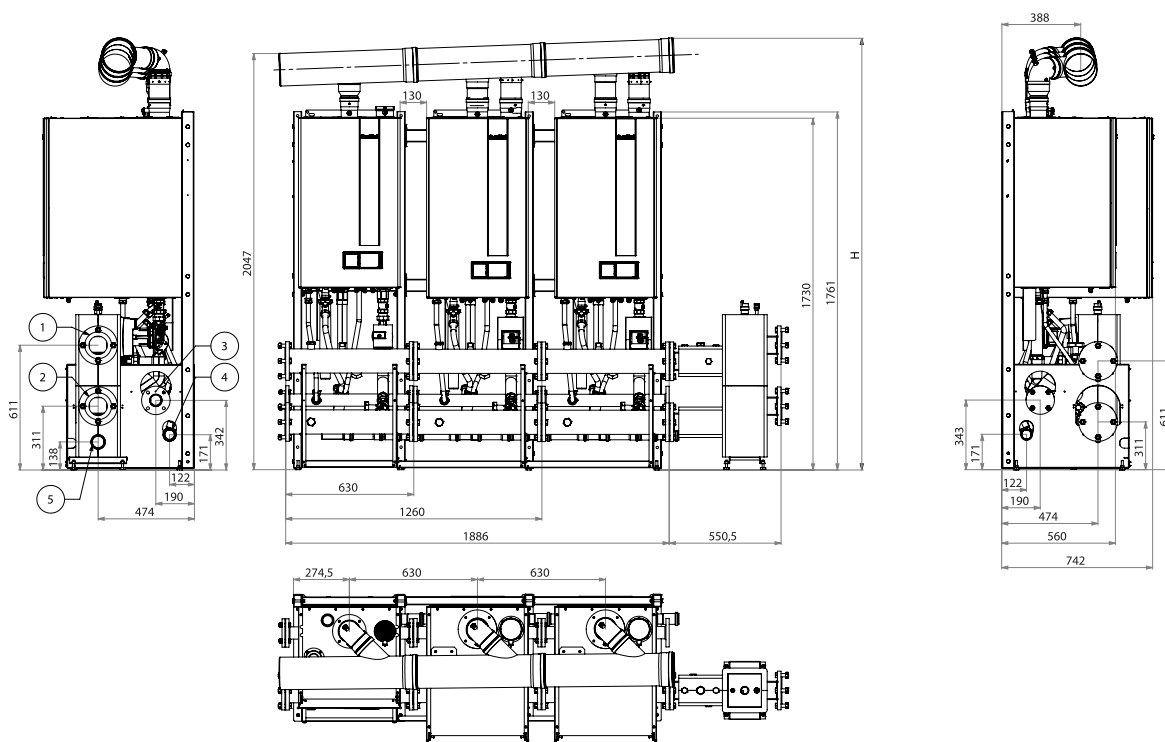


Figura 7: Generador modular con separador hidráulico a la derecha

- 1 Impulsión conexión con brida DN 80 PN 6
- 2 Retorno conexión con brida PN 6
- 3 Entrada gas conexión con bridas DN 50
- 4 Descarga condensación DN 50
- 5 Descarga disyuntor para sistema G 1 ½ H

Generador modular para interior - con separador hidráulico a la derecha o izquierda, combinaciones de hasta seis calderas en los modelos 120 - 150

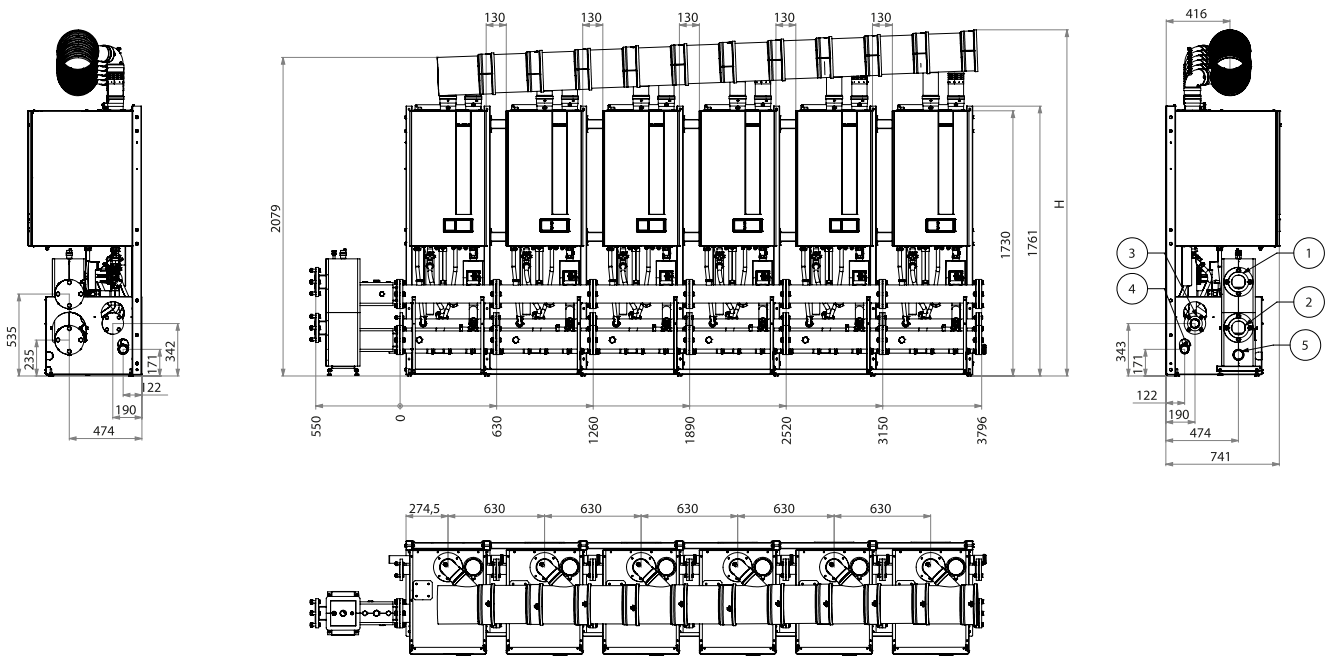


Figura 8: Generador modular con separador hidráulico a la izquierda

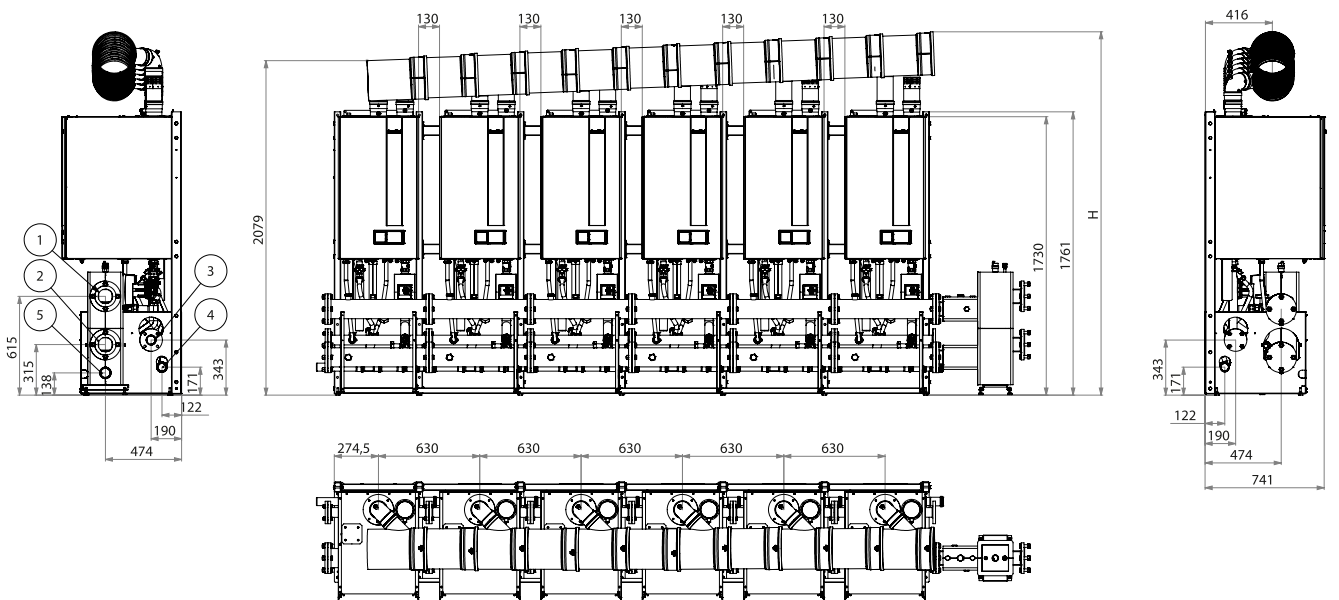


Figura 9: Generador modular con separador hidráulico a la derecha

- 1 Impulsión conexión con brida DN 80 PN 6
- 2 Retorno conexión con brida PN 6
- 3 Entrada gas conexión con bridas DN 50
- 4 Descarga condensación DN 50
- 5 Descarga disyuntor para sistema G 1 ½ H

GENERADOR MODULAR EN BASTIDOR PARA INTERIOR – CONFIGURACIÓN CON INTERCAMBIADOR DE PLACAS

El generador modular suministrado en la configuración con intercambiador de placas se considera compuesto por los mismos módulos que componen el generador de colectores directos con el «grupo intercambiador de placas» adicional.

Generador modular para interior - con intercambiador de placas a la derecha o izquierda, combinaciones de dos calderas en los modelos 45 - 60

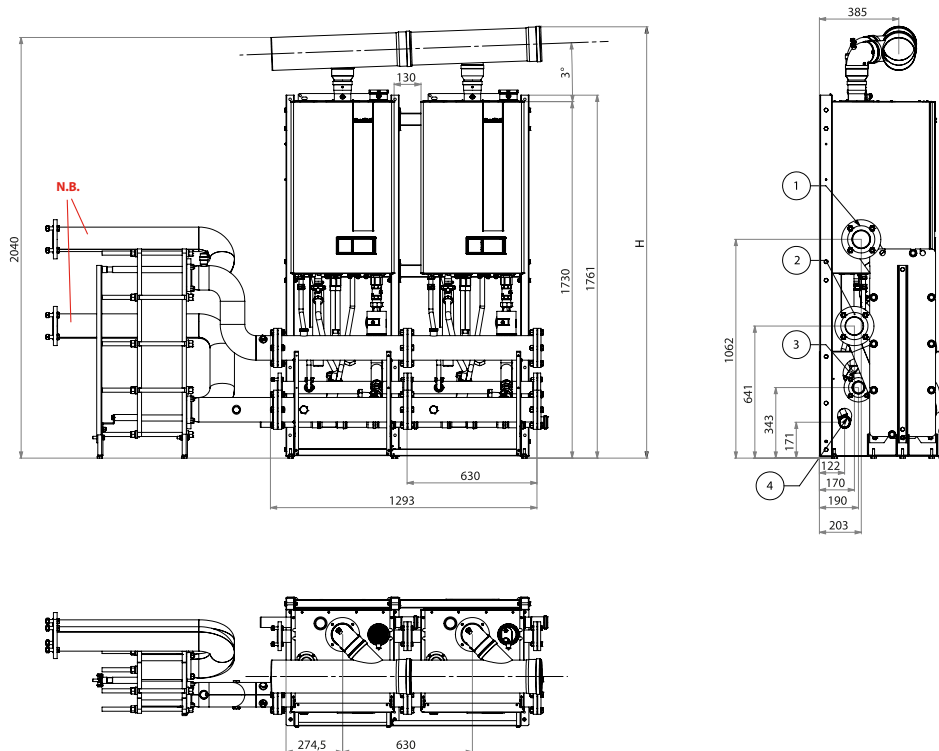


Figura 10: Generador modular con intercambiador de placas a la izquierda

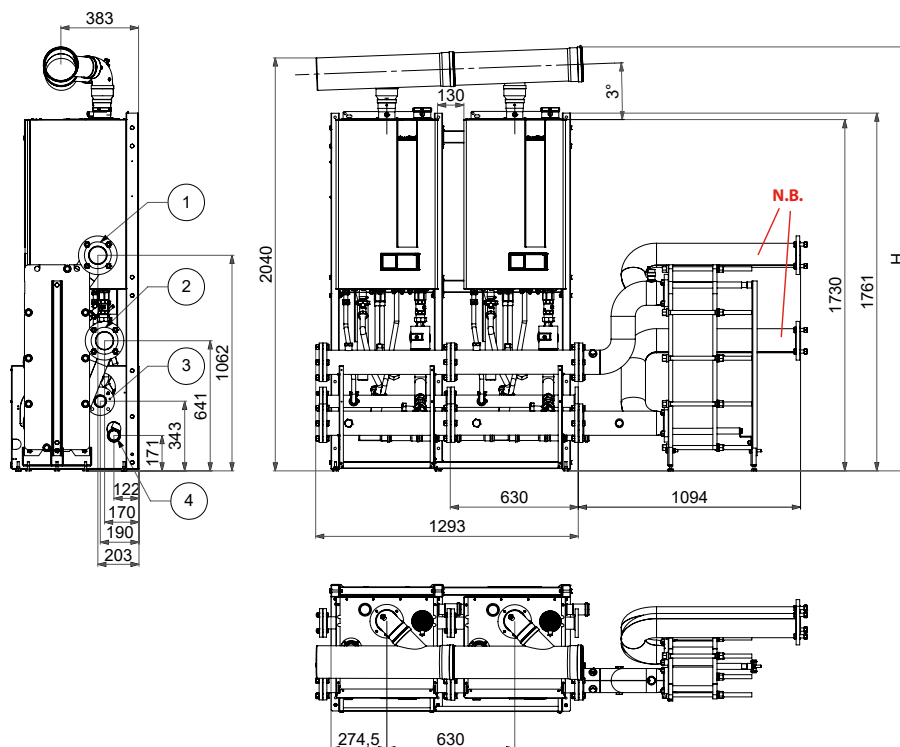


Figura 11: Generador modular con intercambiador de placas a la derecha

- 1 Impulsión conexión con brida DN 80 PN 6
- 2 Retorno conexión con brida PN 6
- 3 Entrada gas conexión con bridas DN 50
- 4 Descarga condensación DN 50

N.B. El kit colectores de conexión para el circuito secundario es opcional

Generador modular para interior - con intercambiador de placas a la derecha o izquierda, combinaciones de hasta tres calderas en los modelos 85 - 120

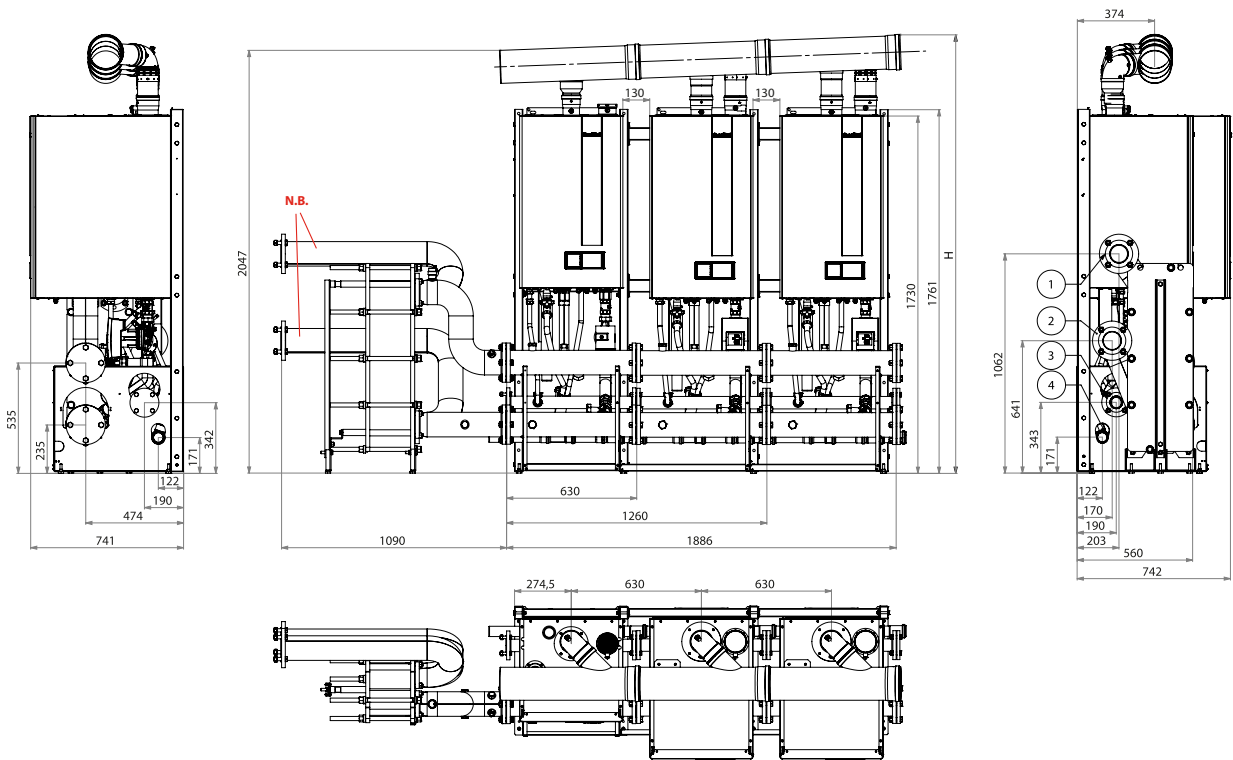


Figura 12: Generador modular con intercambiador de placas a la izquierda

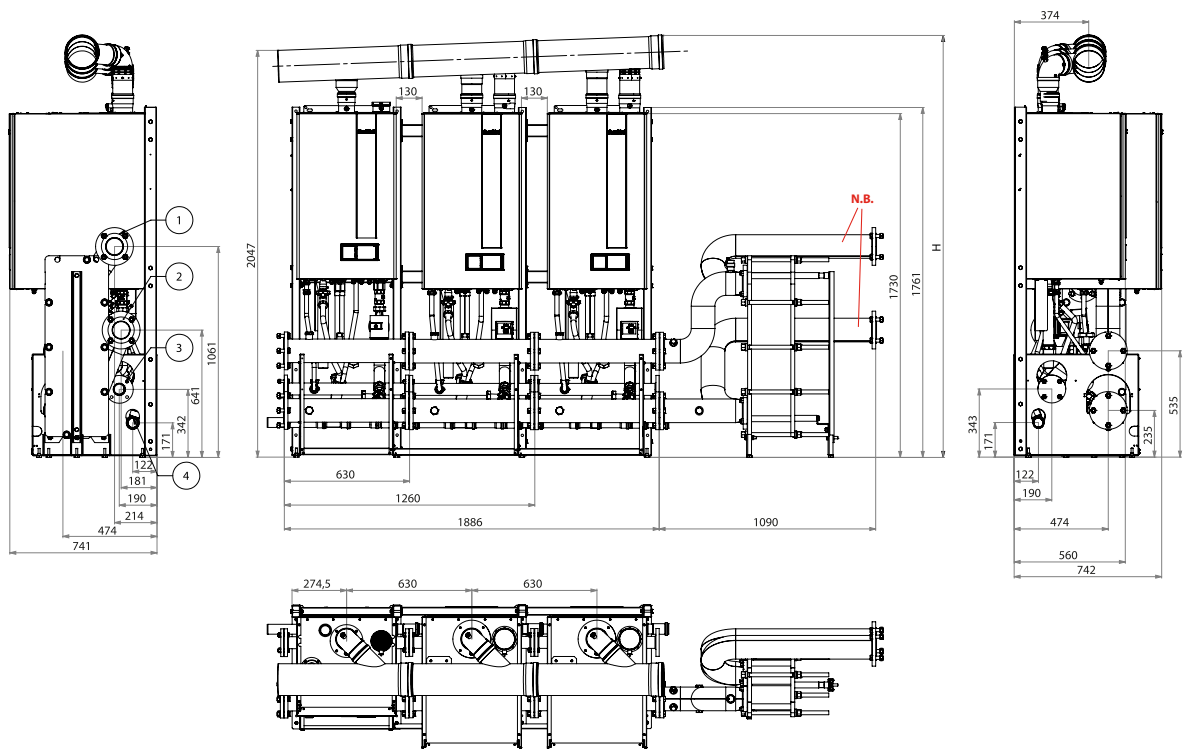


Figura 13: Generador modular con intercambiador de placas a la derecha

- 1 Impulsión conexión con brida DN 80 PN 6
- 2 Retorno conexión con brida PN 6
- 3 Entrada gas conexión con bridas DN 50
- 4 Descarga condensación DN 50

N.B. El kit colectores de conexión para el circuito secundario es opcional

Generador modular para interior - con intercambiador de placas a la derecha o izquierda, combinaciones de hasta seis calderas en los modelos 120 - 150

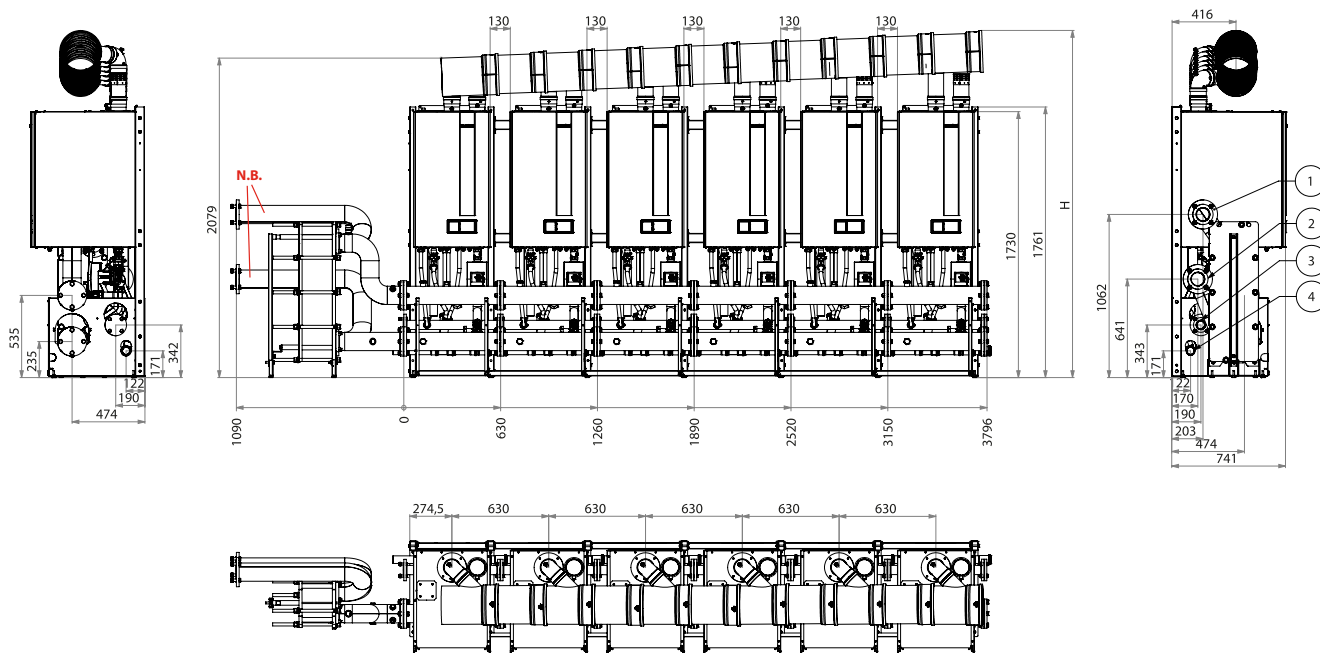


Figura 14: Generador modular con intercambiador de placas a la izquierda

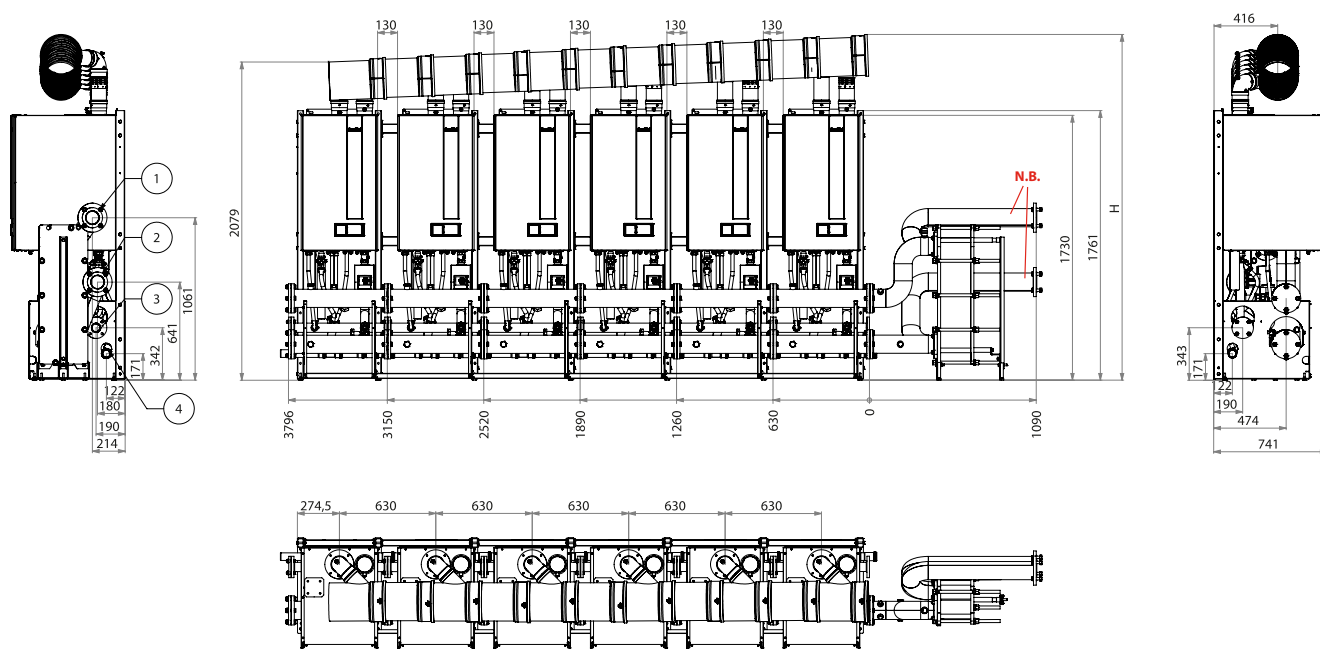


Figura 15: Generador modular con intercambiador de placas a la derecha

- 1 Impulsión conexión con brida DN 80 PN 6
- 2 Retorno conexión con brida PN 6
- 3 Entrada gas conexión con bridas DN 50
- 4 Descarga condensación DN 50

N.B. El kit colectores de conexión para el circuito secundario es opcional

ITACA CH KR MÓDULO ESPALDA CONTRA ESPALDA



GENERADOR MODULAR DE CALOR DE CONDENSACIÓN PARA CENTRALES TÉRMICAS



- ▶ **Interfaz de usuario multilingüe**
- ▶ **Intercambiador de calor en acero inox de alta eficiencia**
- ▶ **Doble control de caudal electrónico del agua de calefacción**
- ▶ **Elevados rangos de modulación: para cada módulo hasta 1:10; para generador modular hasta 1:70**
- ▶ **Sistema de gestión cascada integrado**
- ▶ **Posibilidad de combinar hasta un total de 6 calderas (3 en línea delantera + 3 en línea trasera)**
- ▶ **Válvula antirretorno humos integrada**
-) Instalación para interior en armazón
-) Grupo hidráulico bajo-caldera para instalar con colectores agua (aislados) y gas, circulador alta eficiencia, rampas de conexión agua y gas
-) Grupo hidráulico inferior lado espalda completo con rampas de conexión agua (con aislamiento) y gas, llaves de 2 vías en impulsión y retorno, válvula antirretorno, circulador alta eficiencia
-) Llave de paso de dos vías en ida y retorno
-) Salida alarma o control válvula GLP, entrada para sonda externa, termostato ambiente, sonda acumulador, bomba instalación
-) Gestión 0-10 V en temperatura o potencia
-) Disponible en las versiones: con colectores directos; con separador hidráulico; con intercambiador de placas
-) Clase 6 de emisiones de NOx

Disponible en los modelos:

de **90** a **900**



ATENCIÓN

Los generadores de calor modular en bastidor portante descritos en esta sección del catálogo se deben instalar exclusivamente en el interior. No está incluida la instalación en ambiente exterior

El generador modular se suministra en las siguientes configuraciones:




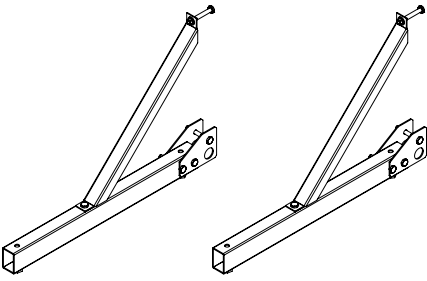
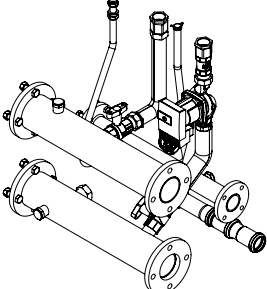
Configuración del generador modular	
Colectores directos	Generador modular con conexiones al sistema hidráulico primario sin dispositivos de separación del circuito hidráulico (*)
Con separador hidráulico	Generador modular con conexiones al sistema hidráulico primario, dotado de separador hidráulico para la separación del circuito primario y secundario
Con intercambiador de placas	Generador modular con conexiones al sistema hidráulico primario, dotado de intercambiador de placas para la separación del circuito primario y secundario

(*) Es obligatorio prever la instalación de un separador hidráulico o de un intercambiador de placas para separar el circuito primario de calefacción (lado cascada) del circuito secundario de calefacción (lado sistema)

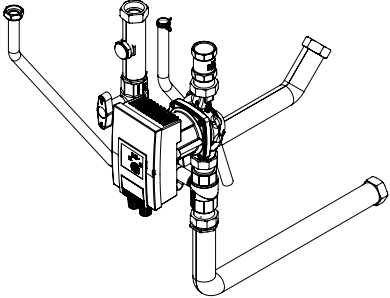
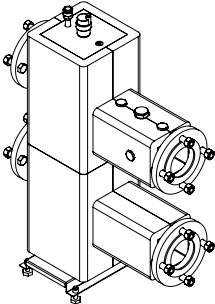
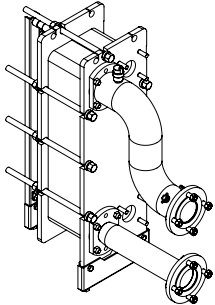
NB: Para mayores informaciones consulta nuestra página web www.fondital.com y descarga el catálogo "Módulos Itaca CH KR"

GENERADOR MODULAR ESPALDA CONTRA ESPALDA PARA INTERIOR EN BASTIDOR

Cada módulo térmico que compone el generador modular está formado por la combinación de los grupos descritos en las siguientes tablas. Con excepción de los generadores de calor Itaca CH KR, todos los grupos descritos se montan en el lugar.

Artículo	Descripción
	<p>Generador de calor Itaca CH KR en las potencias 45 – 60 – 85 – 120 – 150 kW</p>
	<p>Bastidor portante de cabeza Se utiliza como bastidor auto – portante, para emplear en un generador compuesto por un único módulo o bien, como bastidor portante de cabeza para la batería de generadores.</p>
	<p>Bastidor portante de 'expansión' Utilizar para añadir al máximo 5 módulos en batería además del bastidor portante de cabeza, por un número máximo total resultante de 6 módulos.</p>
	<p>Kit sostenes de soporte bastidor para espalda contra espalda 1 kit se compone de dos grupos de sostenes, que deben montarse en los lados externos del armazón</p>
	<p>Grupo hidráulico bajo caldera lado delantero constituido por:</p> <ul style="list-style-type: none"> - Colectores agua impulsión – retorno con bridas DN 80 PN 6 aislados - Colector gas DN 50 PN 6 con brida - Válvula de no retorno - Circulador de alta eficiencia - Tubo de conexión gas - Tubos de conexión hidráulicos - Llave de dos vías para colector de retorno e impulsión - Tubería de descarga



Artículo	Descripción
	<p>Grupo hidráulico bajo caldera lado espalda trasera</p> <p>Debe montarse debajo de cada caldera instalada en el lado espalda trasero de la cascada. constituido por:</p> <ul style="list-style-type: none"> - Bomba alta eficiencia - Válvula de no retorno - Llave de dos vías para colector de retorno e impulsión - Llave gas - Tubos de conexión hidráulica y gas para enlace a los colectores agua y gas de la cascada lado delantero
	<p>Grupo separador hidráulico</p> <p>válido para todas las potencias de hasta 900 Kw</p>
	<p>Grupo intercambiador de placas con colectores</p> <p>Disponible en 10 modelos para combinar con las diferentes potencias del generador modular suministrados, está dotado también de los colectores de conexión entre circuito primario y placas</p>

El generador modular se suministra en las siguientes configuraciones:

Configuración del generador modular	
Colectores directos	Generador modular con conexiones al sistema hidráulico primario sin dispositivos de separación del circuito hidráulico (*)
Con separador hidráulico	Generador modular con conexiones al sistema hidráulico primario, dotado de separador hidráulico para la separación del circuito primario y secundario
Con intercambiador de placas	Generador modular con conexiones al sistema hidráulico primario, dotado de intercambiador de placas para la separación del circuito primario y secundario

(*) Es obligatorio prever la instalación de un separador hidráulico o de un intercambiador de placas para separar el circuito primario de calefacción (lado cascada) del circuito secundario de calefacción (lado sistema)

El generador modular se suministra con las siguientes combinaciones de módulos térmicos:

Modelo	Módulos N.º (n.º x [modelo])	Disposición delantero - espalda (n delantero) + (m espalda)	Modelo	Módulos N.º (n.º x [modelo])	Disposición delantero - espalda (n delantero) + (m espalda)
90	2 (2 x 45)	1 + 1	360	3 (3 x 120)	2 + 1
120	2 (2 x 60)	1 + 1	390	3 (2 x 120 + 1 x 150)	2 + 1
145	2 (1 x 60 + 1 x 85)	1 + 1	450	3 (3 x 150)	2 + 1
170	2 (2 x 85)	1 + 1	480	4 (4 x 120)	2 + 2
180	3 (3 x 60)	2 + 1	540	4 (2 x 120 + 2 x 150)	2 + 2
205	3 (2 x 60 + 1 x 85)	2 + 1	600	4 (4 x 150)	2 + 2
240	2 (2 x 120)	1 + 1	660	5 (3 x 120 + 2 x 150)	3 + 2
255	3 (3 x 85)	2 + 1	750	5 (5 x 150)	3 + 2
270	2 (1 x 120 + 1 x 150)	1 + 1	810	6 (3 x 120 + 3 x 150)	3 + 3
300	2 (2 x 150)	1 + 1	900	6 (6 x 150)	3 + 3

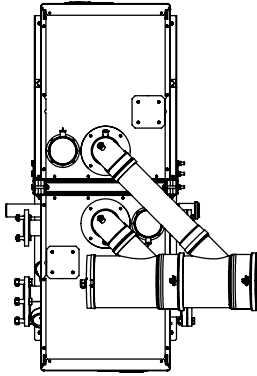
GENERADOR MODULAR ESPALDA CONTRA ESPALDA PARA INTERIOR EN BASTIDOR - DESCRIPCIÓN DE LA CONFIGURACIÓN DE LA INSTALACIÓN

El generador modular versión "espalda contra espalda" está compuesto básicamente por una fila de calderas en cascada en el "lado delantero" y otra fila de calderas en cascada en el "lado espalda", hasta un máximo de 3 generadores de calor por lado.

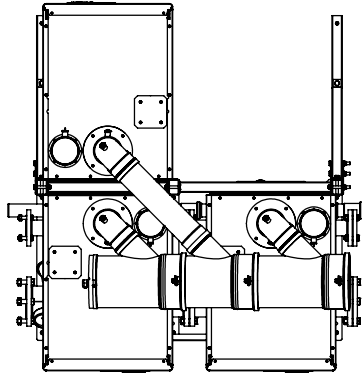
Las calderas instaladas en cascada en el "lado delantero" se caracterizan por un grupo hidráulico bajo caldera que contiene los colectores principales de agua y gas.

En cambio las calderas instaladas en cascada en el "lado espalda" cuentan con un grupo hidráulico bajo caldera que no contiene colectores principales de agua y gas, sino tubos de conexión de agua y gas que conectan cada caldera a los colectores principales del sistema ("lado delantero").

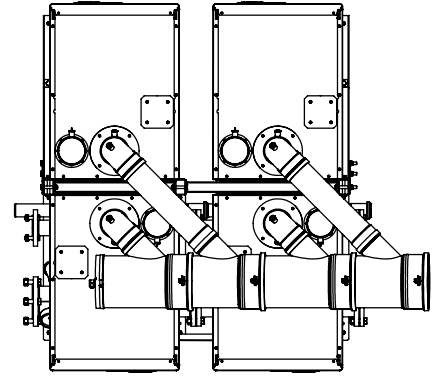
Por lo que respecta a las posibilidades de instalación y al número de módulos, a continuación se muestra un esquema con el número de calderas instaladas "lado delantero" n + el número de calderas instaladas "lado espalda" m , ($n+m$).



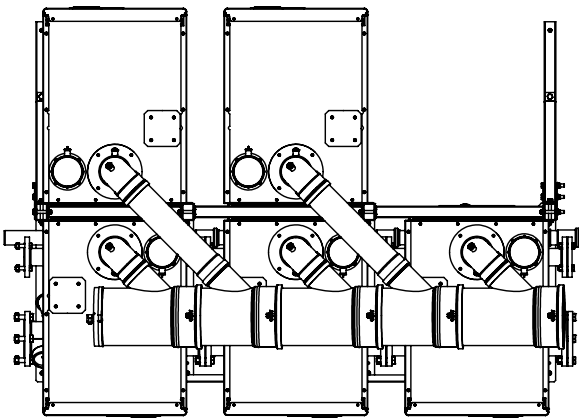
Configuración 1+1



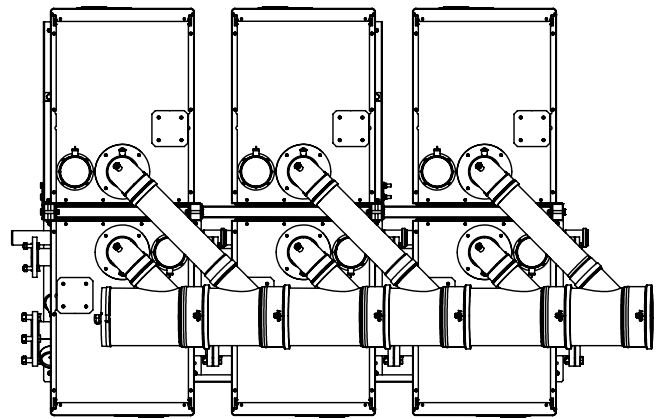
Configuración 2+1



Configuración 2+2



Configuración 3+2



Configuración 3+3

NOTA: ($n + m$) donde n = núm. calderas instaladas lado delantero y m = núm. calderas instaladas lado espalda

CONFIGURACIÓN DEL PRODUCTO
COMBINACIÓN BÁSICA DE COLECTORES DIRECTOS

Modelos	90	120	145	170	180
Generadores de calor Itaca CH KR 45	2	-	-	-	-
Generadores de calor Itaca CH KR 60	-	2	1	-	3
Generadores de calor Itaca CH KR 85	-	-	1	2	-
Disposición delantero - espalda	1 + 1	1 + 1	1 + 1	1 + 1	2 + 1
Bastidor de soporte/cabeza	1	1	1	1	1
Bastidor de expansión	-	-	-	-	1
Grupo hidráulico completo bajo - módulo lado delantero	1	1	1	1	2
Grupo hidráulico completo bajo - módulo lado espalda	1	1	1	1	1
Colectores impulsión retorno aislados + colector gas	●	●	●	●	●
Tubo de conexión agua y gas	●	●	●	●	●
Llave 2 vías impulsión - retorno, gas	●	●	●	●	●
Llave Gas	●	●	●	●	●
Válvula de no retorno	●	●	●	●	●
Bomba de alta eficiencia - prevalencia	PWM - 7,5 m	PWM - 8 m	PWM - 11 m	PWM - 11 m	PWM - 8 m
Grupo bridas de cierre para colectores agua y gas	1	1	1	1	1
Colector humos D 200	2	2	2	2	3
Prolongación D 100 para conexión descarga humos caldera - colector	2	2	2	2	3
Reducción D 80 - 100 para conexión colector humos	2	2	2	2	3
Prolongación D 100 L 500 para conexión descarga humos caldera - colector lado espalda	1	1	1	1	1
Rejilla aspiración aire D 80	2	2	2	2	3
Tapón D 200 para colector humos con orificio descarga condensación	1	1	1	1	1
Sonda colector cascada	1	1	1	1	1
Kit pasta conductora para sonda cascada y dispositivos de seguridad en colector	1	1	1	1	1

Referencia imágenes desde pág. 32

**COMBINACIÓN CON SEPARADOR HIDRÁULICO
 COMPUESTA POR LA COMBINACIÓN BÁSICA DE COLECTORES DIRECTOS CON LOS SIGUIENTES COMPONENTES ADICIONALES**

Modelos	90	120	145	170	180
Separador hidráulico, con aislamiento	●	●	●	●	●
Kit juntas + tornillos y tuercas de conexión bridas	●	●	●	●	●
Vaina para sonda de cascada	●	●	●	●	●
Purga automática en separador	●	●	●	●	●

Referencia imágenes desde pág. 33

**COMBINACIÓN CON INTERCAMBIADOR DE PLACAS
 COMPUESTA POR LA COMBINACIÓN BÁSICA DE COLECTORES DIRECTOS CON LOS SIGUIENTES COMPONENTES ADICIONALES**

Modelos	90	120	145	170	180
Intercambiador de placas de acero inoxidable AISI 304 - dimensionado según el corte de potencia	●	●	●	●	●
Kit de conexión colectores cascada - primario placas (*) aislados	●	●	●	●	●
Kit escuadras de soporte intercambiador con patas regulables	●	●	●	●	●
Purga automática para colector	●	●	●	●	●
Vaina para sonda de cascada	●	●	●	●	●
Kit juntas + tornillos y tuercas de conexión bridas	●	●	●	●	●

(*) El grupo de colectores para conectar el circuito secundario del intercambiador de placas según la posición derecha o izquierda está disponible como kit opcional

Referencia imágenes desde pág. 34

COMBINACIÓN BÁSICA DE COLECTORES DIRECTOS

Modelos	205	240	255	270	300
Generadores de calor Itaca CH KR 60	2	-	-	-	-
Generadores de calor Itaca CH KR 85	1	-	3	-	-
Generadores de calor Itaca CH KR 120	-	2	-	1	-
Generadores de calor Itaca CH KR 150	-	-	-	1	2
Disposición delantero - espalda	2 + 1	1 + 1	2 + 1	1 + 1	1 + 1
Bastidor de soporte/cabeza	1	1	1	1	1
Bastidor de expansión	1	-	1	-	-
Grupo hidráulico completo bajo - módulo lado delantero	2	1	2	1	1
Grupo hidráulico completo bajo - módulo lado espalda	1	-	-	-	-
Colectores impulsión retorno aislados + colector gas	●	●	●	●	●
Tubo de conexión agua y gas	●	●	●	●	●
Llave 2 vías impulsión - retorno, gas	●	●	●	●	●
Llave Gas	●	●	●	●	●
Válvula de no retorno	●	●	●	●	●
Bomba de alta eficiencia - prevalencia	PWM - 8 m PWM - 11 m	Auto regul. 12 m	PWM - 11 m	Auto regul. 12 m	Auto regul. 12 m
Grupo bridas de cierre para colectores agua y gas	1	1	1	1	1
Colector humos D 200	3	2	3	2	2
Prolongación D 100 para conexión descarga humos caldera - colector	3	2	3	2	2
Reducción D 80 - 100 para conexión colector humos	3	-	3	-	-
Prolongación D 100 L 500 para conexión descarga humos caldera - colector lado espalda	1	1	1	1	1
Rejilla aspiración aire D 80	3	-	3	-	-
Rejilla aspiración D 100	-	2	-	2	2
Tapón D 200 para colector humos con orificio descarga condensación	1	1	1	1	1
Sonda colector cascada	1	1	1	1	1
Kit pasta conductora para sonda cascada y dispositivos de seguridad en colector	1	1	1	1	1

Referencia imágenes desde pág. 32

**COMBINACIÓN CON SEPARADOR HIDRÁULICO
COMPUESTA POR LA COMBINACIÓN BÁSICA DE COLECTORES DIRECTOS CON LOS SIGUIENTES COMPONENTES ADICIONALES**

Modelos	205	240	255	270	300
Separador hidráulico, con aislamiento	●	●	●	●	●
Kit juntas + tornillos y tuercas de conexión bridas	●	●	●	●	●
Vaina para sonda de cascada	●	●	●	●	●
Purga automática en separador	●	●	●	●	●

Referencia imágenes desde pág. 33

**COMBINACIÓN CON INTERCAMBIADOR DE PLACAS
COMPUESTA POR LA COMBINACIÓN BÁSICA DE COLECTORES DIRECTOS CON LOS SIGUIENTES COMPONENTES ADICIONALES**

Modelos	205	240	255	270	300
Intercambiador de placas de acero inoxidable AISI 304 - dimensionado según el corte de potencia	●	●	●	●	●
Kit de conexión colectores cascada - primario placas (*) aislados	●	●	●	●	●
Kit escuadras de soporte intercambiador con patas regulables	●	●	●	●	●
Purga automática para colector	●	●	●	●	●
Vaina para sonda de cascada	●	●	●	●	●
Kit juntas + tornillos y tuercas de conexión bridas	●	●	●	●	●

(*) El grupo de colectores para conectar el circuito secundario del intercambiador de placas según la posición derecha o izquierda está disponible como kit opcional

Referencia imágenes desde pág. 34

COMBINACIÓN BÁSICA DE COLECTORES DIRECTOS					
Modelos	360	390	450	480	540
Generadores de calor Itaca CH KR 120	3	2	-	4	2
Generadores de calor Itaca CH KR 150	-	1	3	-	2
Disposición delantero - espalda	2 + 1	2 + 1	2 + 1	2 + 2	2 + 2
Bastidor de soporte/cabeza	1	1	1	1	1
Bastidor de expansión	1	-	1	1	1
Grupo hidráulico completo bajo - módulo lado delantero	2	2	2	2	2
Grupo hidráulico completo bajo - módulo lado espalda	-	-	1	2	2
Colectores impulsión retorno aislados + colector gas	●	●	●	●	●
Tubo de conexión agua y gas	●	●	●	●	●
Llave 2 vías impulsión – retorno, gas	●	●	●	●	●
Llave Gas	●	●	●	●	●
Válvula de no retorno	●	●	●	●	●
Bomba de alta eficiencia - prevalencia	Auto regul. 12 m	Auto regul. 12 m	Auto regul. 12 m	Auto regul. 12 m	Auto regul. 12 m
Grupo bridas de cierre para colectores agua y gas	1	1	1	1	1
Colector humos D 200	3	3	3	4	4
Prolongación D 100 para conexión descarga humos caldera - colector	3	3	3	4	4
Prolongación D 100 L 500 para conexión descarga humos caldera - colector lado espalda	1	1	1	2	2
Rejilla aspiración D 100	3	3	3	4	4
Tapón D 200 para colector humos con orificio descarga condensación	1	1	1	1	1
Sonda colector cascada	1	1	1	1	1
Kit pasta conductora para sonda cascada y dispositivos de seguridad en colector	1	1	1	1	1

Referencia imágenes desde pág. 32

COMBINACIÓN CON SEPARADOR HIDRÁULICO COMPUESTA POR LA COMBINACIÓN BÁSICA DE COLECTORES DIRECTOS CON LOS SIGUIENTES COMPONENTES ADICIONALES					
Modelos	360	390	450	480	540
Separador hidráulico, con aislamiento	●	●	●	●	●
Kit juntas + tornillos y tuercas de conexión bridas	●	●	●	●	●
Vaina para sonda de cascada	●	●	●	●	●
Purga automática en separador	●	●	●	●	●

Referencia imágenes desde pág. 33

COMBINACIÓN CON INTERCAMBIADOR DE PLACAS COMPUESTA POR LA COMBINACIÓN BÁSICA DE COLECTORES DIRECTOS CON LOS SIGUIENTES COMPONENTES ADICIONALES					
Modelos	360	390	450	480	540
Intercambiador de placas de acero inoxidable AISI 304 - dimensionado según el corte de potencia	●	●	●	●	●
Kit de conexión colectores cascada – primario placas (*) aislados	●	●	●	●	●
Kit escuadras de soporte intercambiador con patas regulables	●	●	●	●	●
Purga automática para colector	●	●	●	●	●
Vaina para sonda de cascada	●	●	●	●	●
Kit juntas + tornillos y tuercas de conexión bridas	●	●	●	●	●

(*) El grupo de colectores para conectar el circuito secundario del intercambiador de placas según la posición derecha o izquierda está disponible como kit opcional

Referencia imágenes desde pág. 34

COMBINACIÓN BÁSICA DE COLECTORES DIRECTOS					
Modelos	600	660	750	810	900
Generadores de calor Itaca CH KR 120	-	3	-	3	-
Generadores de calor Itaca CH KR 150	4	2	5	3	6
Disposición delantero - espalda	2 + 2	3 + 2	3 + 2	3 + 3	3 + 3
Bastidor de soporte/cabeza	1	1	1	1	1
Bastidor de expansión	1	2	2	2	2
Grupo hidráulico completo bajo - módulo lado delantero	2	3	3	3	3
Grupo hidráulico completo bajo - módulo lado espalda	2	2	2	3	3
Colectores impulsión retorno aislados + colector gas	●	●	●	●	●
Tubo de conexión agua y gas	●	●	●	●	●
Llave 2 vías impulsión – retorno, gas	●	●	●	●	●
Llave Gas	●	●	●	●	●
Válvula de no retorno	●	●	●	●	●
Bomba de alta eficiencia - prevalencia	Auto regul. 12 m	Auto regul. 12 m	Auto regul. 12 m	Auto regul. 12 m	Auto regul. 12 m
Grupo bridas de cierre para colectores agua y gas	1	1	1	1	1
Colector humos D 200	4	-	-	-	-
Colector humos D 250	-	5	5	6	6
Prolongación D 100 para conexión descarga humos caldera - colector	4	5	5	6	6
Prolongación D 100 L 500 para conexión descarga humos caldera - colector lado espalda	2	2	2	3	3
Rejilla aspiración D 100	4	5	5	6	6
Tapón D 200 para colector humos con orificio descarga condensación	1	-	-	-	-
Tapón D 250 para colector humos con orificio descarga condensación	-	1	1	1	1
Sonda colector cascada	1	1	1	1	1
Kit pasta conductora para sonda cascada y dispositivos de seguridad en colector	1	1	1	1	1

Referencia imágenes desde pág. 32

COMBINACIÓN CON SEPARADOR HIDRÁULICO COMPUESTA POR LA COMBINACIÓN BÁSICA DE COLECTORES DIRECTOS CON LOS SIGUIENTES COMPONENTES ADICIONALES					
Modelos	600	660	750	810	900
Separador hidráulico, con aislamiento	●	●	●	●	●
Kit juntas + tornillos y tuercas de conexión bridas	●	●	●	●	●
Vaina para sonda de cascada	●	●	●	●	●
Purga automática en separador	●	●	●	●	●

Referencia imágenes desde pág. 33

COMBINACIÓN CON INTERCAMBIADOR DE PLACAS COMPUESTA POR LA COMBINACIÓN BÁSICA DE COLECTORES DIRECTOS CON LOS SIGUIENTES COMPONENTES ADICIONALES					
Modelos	600	660	750	810	900
Intercambiador de placas de acero inoxidable AISI 304 - dimensionado según el corte de potencia	●	●	●	●	●
Kit de conexión colectores cascada – primario placas (*) aislados	●	●	●	●	●
Kit escuadras de soporte intercambiador con patas regulables	●	●	●	●	●
Purga automática para colector	●	●	●	●	●
Vaina para sonda de cascada	●	●	●	●	●
Kit juntas + tornillos y tuercas de conexión bridas	●	●	●	●	●

(*) El grupo de colectores para conectar el circuito secundario del intercambiador de placas según la posición derecha o izquierda está disponible como kit opcional

Referencia imágenes desde pág. 34

Generador modular espalda contra espalda para interior - con colectores directos

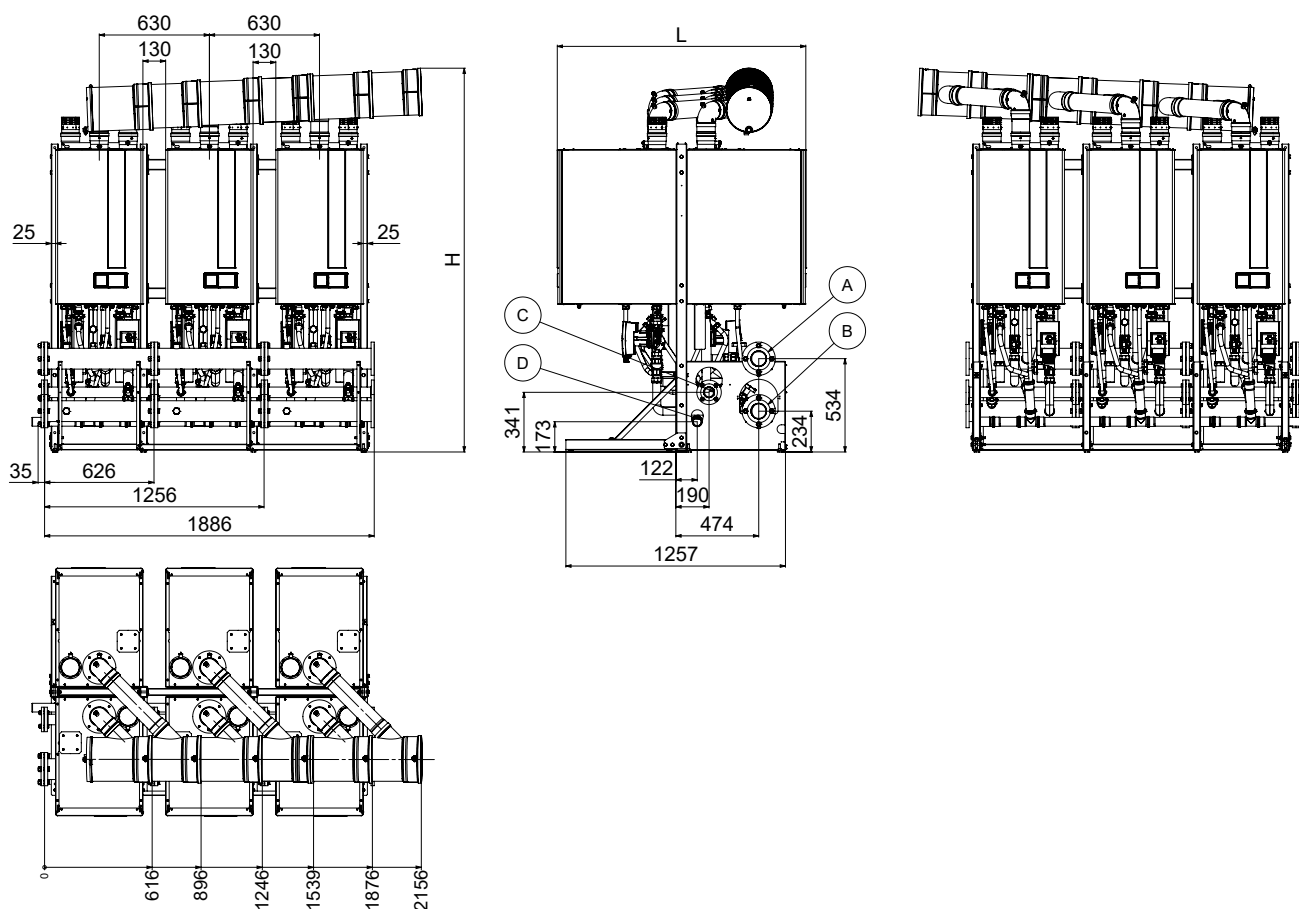


Figura 16: Generador modular espalda contra espalda con colectores directos

- A Impulsión circuito primario con brida DN 80 Pn6
- B Retorno circuito primario con brida DN 80 Pn6
- C Entrada gas con brida DN 50 Pn6
- D Descarga condensación DN 50

Modelo	Módulos	Disposición delantero - espalda (n delantero) + (m espalda)	Calibración máxima válvula seguridad bar	TMS °C	Cota L mm	Cota H mm	Diámetro mínimo descargas humos mm		
	N.º (n.º x [modelo])								
90	2 (2 x 45)	1 + 1	3	110	2200	2200	200		
120	2 (2 x 60)		3,5						
145	2 (1 x 60 + 1 x 85)		5						
170	2 (2 x 85)		3,5						
180	3 (3 x 60)	2 + 1	3,5		2210	2210			
205	3 (2 x 60 + 1 x 85)				2120	2120			
240	2 (2 x 120)				2220	2220			
255	3 (3 x 85)	2 + 1	5		2120	2120			
270	2 (1 x 120 + 1 x 150)	1 + 1							
300	2 (2 x 150)								
360	3 (3 x 120)	2 + 1						2130	2130
390	3 (2 x 120 + 1 x 150)								
450	3 (3 x 150)								
480	4 (4 x 120)								
540	4 (2 x 120 + 2 x 150)	2 + 2		2150	2150				
600	4 (4 x 150)								
660	5 (3 x 120 + 2 x 150)	3 + 2		2180	2180				
750	5 (5 x 150)								
810	6 (3 x 120 + 3 x 150)								
900	6 (6 x 150)	3 + 3	2190	2190	250				

GENERADOR MODULAR ESPALDA CONTRA ESPALDA PARA INTERIOR EN BASTIDOR - CONFIGURACIÓN CON SEPARADOR HIDRÁULICO

El generador modular se suministra en la configuración con separador hidráulico se considera compuesto por los mismos módulos que componen el generador de colectores directos con el «grupo separador hidráulico» adicional.

Generador modular espalda contra espalda para interior - con separador hidráulico

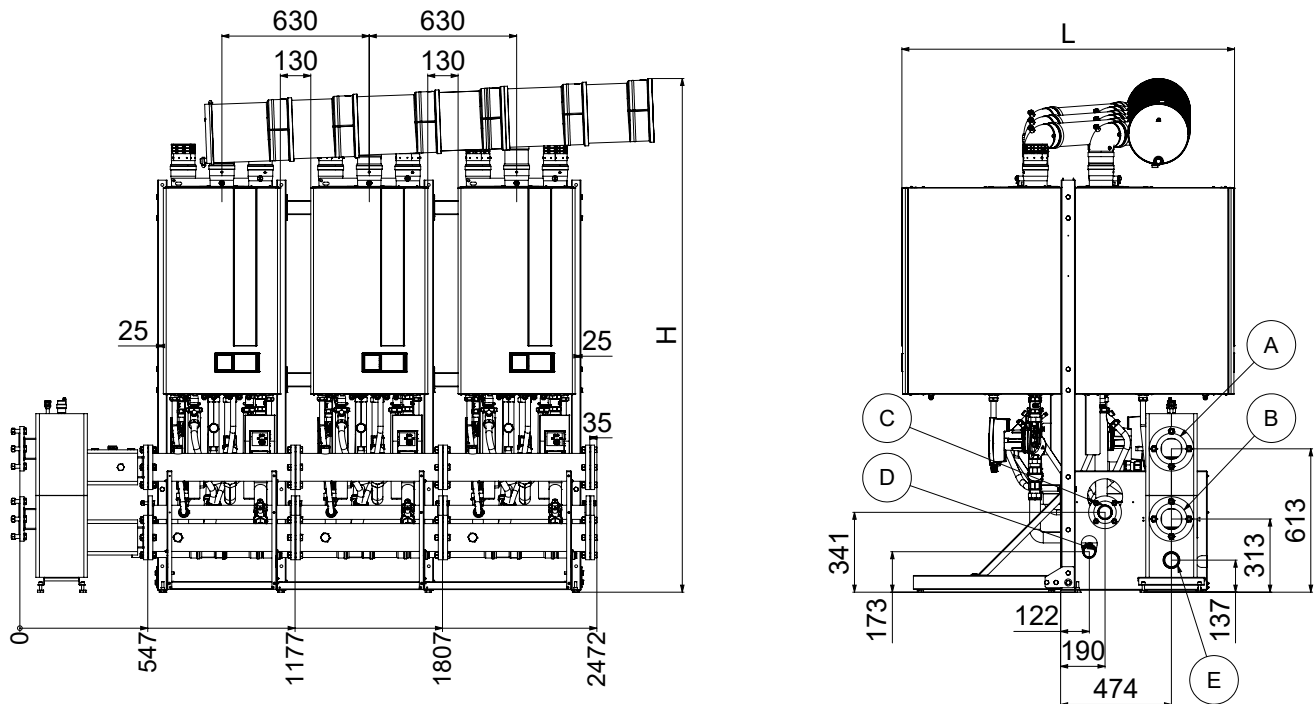


Figura 17: Generador modular espalda contra espalda con separador hidráulico a la izquierda

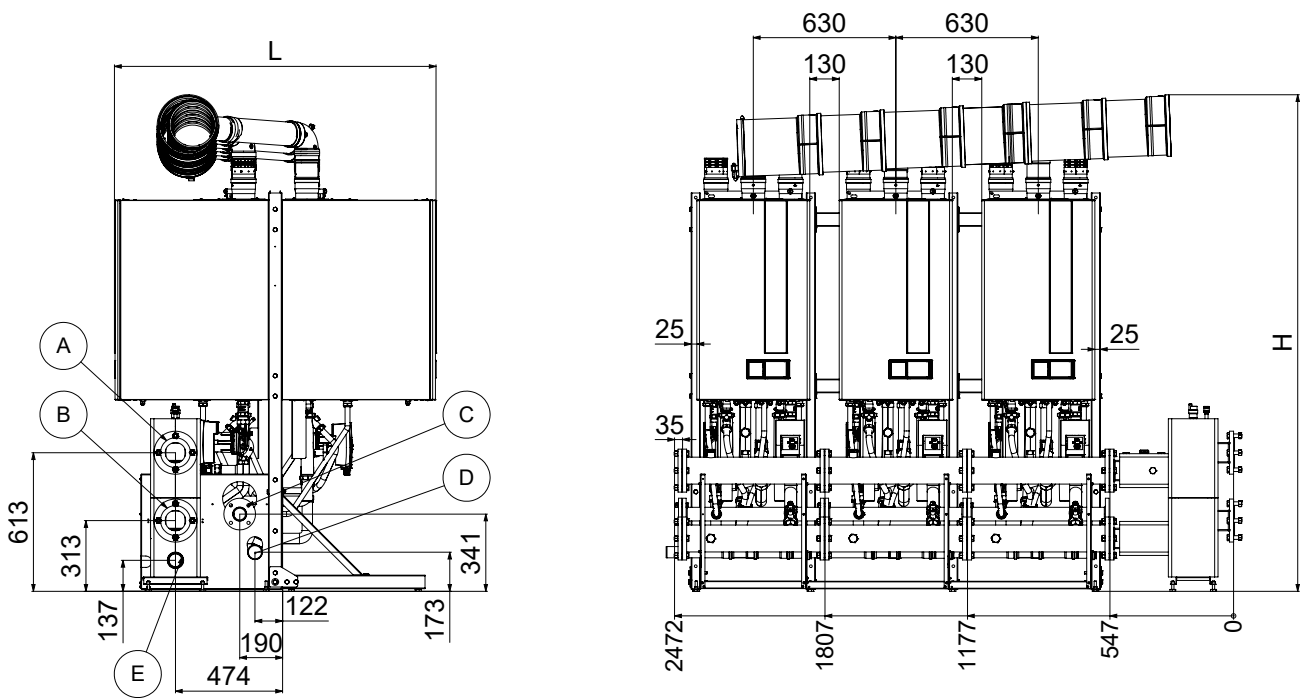


Figura 18: Generador modular espalda contra espalda con separador hidráulico a la derecha

- A** Impulsión circuito primario con brida DN 80 Pn6
- B** Retorno circuito primario con brida DN 80 Pn6
- C** Entrada gas con brida DN 50 Pn6
- D** Descarga condensación DN 50
- E** Descarga disyuntor para sistema G 1 ½ H

GENERADOR MODULAR ESPALDA CONTRA ESPALDA PARA INTERIOR EN BASTIDOR - CONFIGURACIÓN CON INTERCAMBIADOR DE PLACAS

El generador modular suministrado en la configuración con intercambiador de placas se considera compuesto por los mismos módulos que componen el generador de colectores directos con el «grupo intercambiador de placas» adicional.

Generador modular espalda contra espalda para interior - con intercambiador de placas

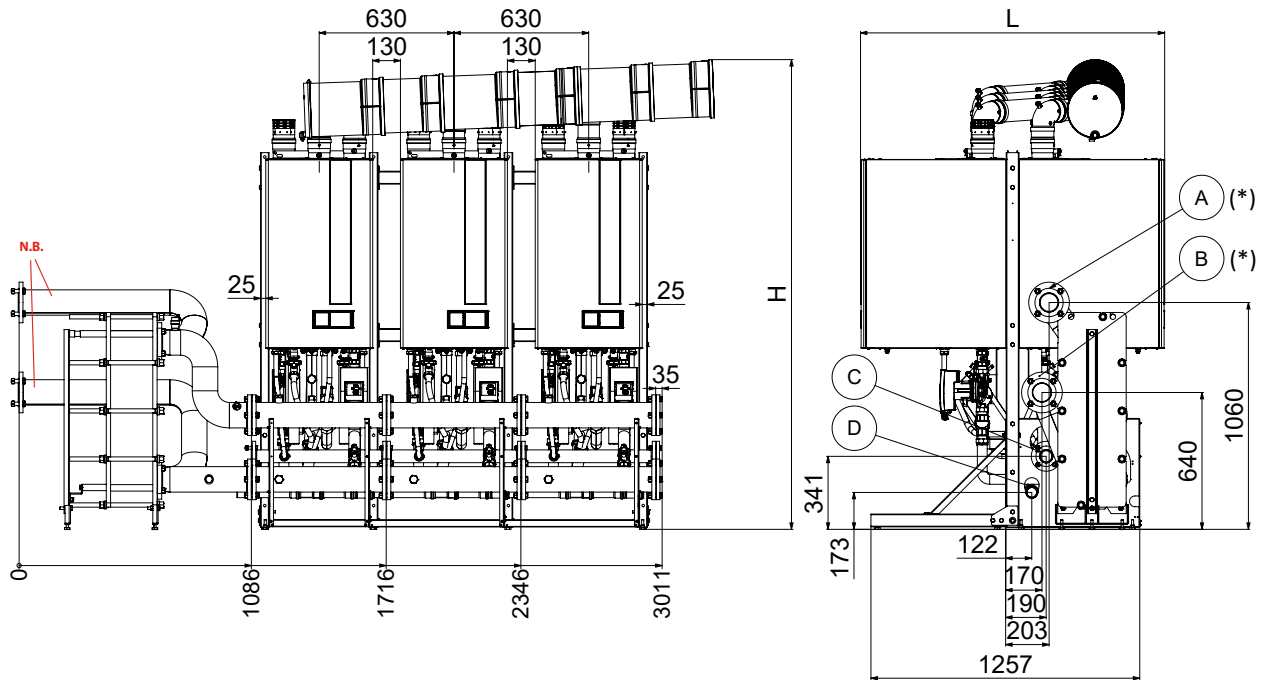


Figura 19: Generador modular espalda contra espalda con intercambiador de placas a la izquierda

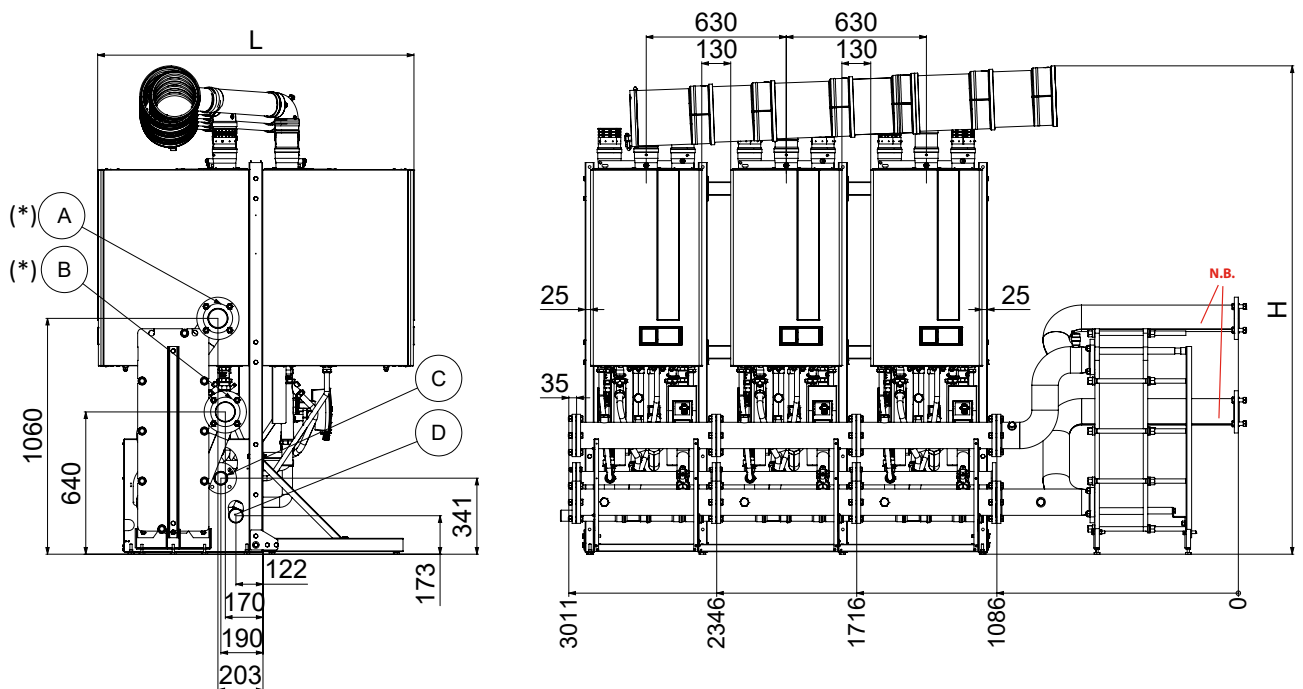


Figura 20: Generador modular espalda contra espalda con intercambiador de placas a la derecha

- A** Impulsión circuito primario con brida DN 80 Pn6
- B** Retorno circuito primario con brida DN 80 Pn6
- C** Entrada gas con brida DN 50 Pn6
- D** Descarga condensación DN 50

N.B. El kit colectores de conexión para el circuito secundario es opcional



ITACA CH KR MÓDULO EN ARMARIO

GENERADOR MODULAR DE CALOR DE CONDENSACIÓN PARA CENTRALES TÉRMICAS



- ▶ **Armario de acero pintado con polvo de poliéster para exterior**
- ▶ **Interfaz de usuario multilingüe**
- ▶ **Intercambiador de calor en acero inox de alta eficiencia**
- ▶ **Doble control de caudal electrónico del agua de calefacción**
- ▶ **Elevados rangos de modulación: para cada módulo hasta 1:10; para generador modular hasta 1:70**
- ▶ **Sistema de gestión cascada integrado**
- ▶ **Posibilidad de instalar en cascada hasta 6 calderas**
- ▶ **Válvula antirretorno humos integrada**
-) Grupo hidráulico bajo-caldera para instalar con colectores agua (aislados) y gas, circulador alta eficiencia, rampas de conexión agua y gas, depósito de expansión
-) Llave de paso de dos vías en ida y retorno
-) Salida alarma o control válvula GLP, entrada para sonda externa, termostato ambiente, sonda acumulador, bomba instalación
-) Gestión 0-10 V en temperatura o potencia
-) Gestión de la cascada con sistema Master-Slave desde cuadro mandos de la caldera
-) Disponible en las versiones: con colectores directos; con separador hidráulico; con intercambiador de placas

Disponible en los modelos:

de **45** a **900**

No se requiere la clase energética declarada para los modelos de potencia superiores a los 70 kW.

El generador modular se suministra en las siguientes configuraciones:

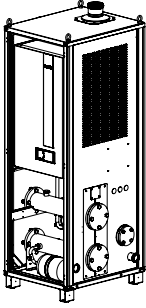
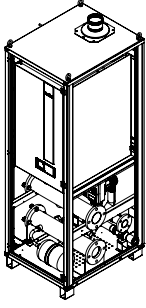
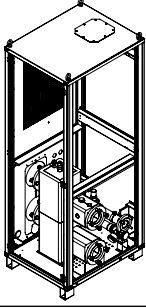
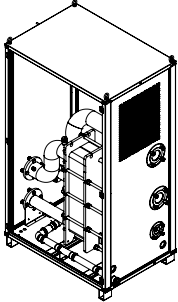
Configuración del generador modular	
Colectores directos	Generador modular con conexiones al sistema hidráulico primario sin dispositivos de separación del circuito hidráulico (*)
Con separador hidráulico	Generador modular con conexiones al sistema hidráulico primario, dotado de separador hidráulico para la separación del circuito primario y secundario
Con intercambiador de placas	Generador modular con conexiones al sistema hidráulico primario, dotado de intercambiador de placas para la separación del circuito primario y secundario

(*) Es obligatorio prever la instalación de un separador hidráulico o de un intercambiador de placas para separar el circuito primario de calefacción (lado cascada) del circuito secundario de calefacción (lado sistema)

NB: Para mayores informaciones consulta nuestra página web www.fondital.com y descarga el catálogo "Módulos Itaca CH KR"

GENERADOR MODULAR PARA EXTERIOR EN ARMARIO

Los generadores modulares para exterior se configuran según la combinación de módulos que se deben posicionar y ensamblar entre sí mediante la fijación con tornillos y justas entre un módulo y otro, ya que no se prevé un panel de cierre entre los lados de dos módulos adyacentes. Los módulos que se pueden combinar son los siguientes:

Artículo	Descripción
	<p>Módulo "de cabeza" 45 - 60 - 85 - 120 - 150 kW Ensamblado en una estructura de armario con hoja, pintada para exterior. Incluye: Generador de calor Grupo hidráulico completo</p> <ul style="list-style-type: none"> - Colectores impulsión - retorno aislados - Colector gas - Bomba de alta eficiencia - Depósito de expansión - Llaves y tubos de conexión colectores - generador de calor - Llave Gas - Válvula de no retorno - Sistema de descarga condensación <p>El módulo de cabeza está disponible en las versiones de «derecha» e «izquierda» a las que corresponde un panel lateral externo montado a la derecha o izquierda, respectivamente.</p>
	<p>Módulo "de expansión" Ensamblado en una estructura de armario con hoja, pintada para exterior. Incluye: Generador de calor Grupo hidráulico completo</p> <ul style="list-style-type: none"> - Colectores impulsión - retorno aislados - Colector gas - Bomba de alta eficiencia - Depósito de expansión - Llaves y tubos de conexión colectores - generador de calor - Llave Gas - Válvula de no retorno - Sistema de descarga condensación <p>El módulo de expansión no está dotado de paneles laterales de cierre ya que se debe posicionar entre los dos módulos de cabeza que inician y cierran la batería.</p>
	<p>Módulo con separador Ensamblado en una estructura de armario con hoja, pintada para exterior. Incluye:</p> <ul style="list-style-type: none"> - Separador hidráulico - Colectores gas - Sonda para la gestión cascada <p>El módulo con separador está disponible en las versiones de derecha e izquierda ya que se debe posicionar al inicio de la batería y, por tanto, está dotado de un panel lateral de cierre a la derecha o izquierda, respectivamente.</p>
	<p>Módulo con intercambiador de placas Ensamblado en una estructura pintada para exterior. Incluye:</p> <ul style="list-style-type: none"> - Intercambiador de placas (10 modelos combinados con los cortes de potencia) - Colectores gas - Colectores de conexión circuito primario y placas (aislados) - Colectores de conexión placas circuito secundario (aislados) <p>El módulo con intercambiador está disponible en las versiones de derecha e izquierda ya que se debe posicionar al inicio de la batería y, por tanto, está dotado de un panel lateral de cierre a la derecha o izquierda, respectivamente.</p>

NOTA: solo los módulos que se conectan con los extremos de la cascada están dotados de paneles laterales de cierre

El generador modular se suministra en las siguientes configuraciones:

Configuración del generador modular	
Colectores directos	Generador modular con conexiones al sistema hidráulico primario sin dispositivos de separación del circuito hidráulico (*)
Con separador hidráulico	Generador modular con conexiones al sistema hidráulico primario, dotado de separador hidráulico para la separación del circuito primario y secundario
Con intercambiador de placas	Generador modular con conexiones al sistema hidráulico primario, dotado de intercambiador de placas para la separación del circuito primario y secundario

(*) Es obligatorio prever la instalación de un separador hidráulico o de un intercambiador de placas para separar el circuito primario de calefacción (lado cascada) del circuito secundario de calefacción (lado sistema)

El generador modular se suministra con las siguientes combinaciones de módulos térmicos:

Modelo	Módulos	Modelo	Módulos
	N.º (n.º x [modelo])		N.º (n.º x [modelo])
45	1 (1 x 45)	450	3 (3 x 150)
60	1 (1 x 60)	480	4 (4 x 120)
85	1 (1 x 85)	510	4 (3 x 120 + 1 x 150)
90 (**)	2 (2 x 45)	540	4 (2 x 120 + 2 x 150)
105 (**)	2 (1 x 60 + 1 x 45)	570	4 (1 x 120 + 3 x 150)
120	1 (1 x 120)	600	4 (4 x 150)
150	1 (1 x 150)	630	5 (4 x 120 + 1 x 150)
170	2 (2 x 85)	660	5 (3 x 120 + 2 x 150)
205	2 (1 x 85 + 1 x 120)	690	5 (2 x 120 + 3 x 150)
240	2 (2 x 120)	720	5 (1 x 120 + 4 x 150)
270	2 (1 x 120 + 1 x 150)	750	5 (5 x 150)
300	2 (2 x 150)	780	6 (4 x 120 + 2 x 150)
325	3 (1 x 85 + 2 x 120)	810	6 (3x120 + 3 x 150)
360	3 (3 x 120)	870	6 (1 x 120 + 5 x 150)
390	3 (2 x 120 + 1 x 150)	900	6 (6 x 150)
420	3 (1 x 120 + 2 x 150)		

(**) Versiones de generadores modulares suministradas para tener disponibilidad de un sistema térmico de baja potencia distribuido en 2 generadores de calor en lugar de 1

CONFIGURACIÓN DEL PRODUCTO

Todas las combinaciones de los generadores modulares se consideran compuestas por módulos preensamblados y para montar entre sí en línea.

Cada módulo en armario está dotado de patas regulables en altura.

En las combinaciones de colectores directos se debe prever la instalación de un módulo con separador hidráulico o con intercambiador de placas para separar el circuito primario del circuito secundario.

COMBINACIÓN BÁSICA DE COLECTORES DIRECTOS

Modelos	45	60	90 (**)	105 (**)
Generadores de calor Itaca CH KR 45	1	-	2	1
Generadores de calor Itaca CH KR 60	-	1	-	1
Grupo hidráulico completo bajo - módulo	1	1	2	2
Colectores impulsión retorno aislados	●	●	●	●
Colector gas	●	●	●	●
Tubo de conexión agua y gas	●	●	●	●
Llave 2 vías impulsión – retorno, gas	●	●	●	●
Llave Gas	●	●	●	●
Válvula de no retorno	●	●	●	●
Bomba de alta eficiencia - prevalencia	PWM - 7,5 m	PWM - 8 m	PWM - 7,5 m	PWM - 8 m
Depósito de expansión 5 l	1	1	1	1
Grupo bridas de cierre para colectores agua y gas	1	1	1	1
Sonda colector cascada	1	1	1	1
Kit pasta conductora para sonda cascada y dispositivos de seguridad en colector	1	1	1	1

(**) Versiones de generadores modulares suministradas para tener disponibilidad de un sistema térmico de baja potencia distribuido en 2 generadores de calor en lugar de 1

Referencia imágenes desde pág. 47 en pág.49

COMBINACIÓN CON SEPARADOR HIDRÁULICO

COMPUESTA POR LA COMBINACIÓN BÁSICA DE COLECTORES DIRECTOS CON LOS SIGUIENTES COMPONENTES ADICIONALES

Modelos	45	60	90 (**)	105 (**)
Separador hidráulico, con aislamiento	●	●	●	●
Kit juntas + tornillos y tuercas de conexión bridas	●	●	●	●
Vaina para sonda de cascada	●	●	●	●
Purga automática en separador	●	●	●	●

SE DEBE ESPECIFICAR EN LA ELECCIÓN DE LA COMBINACIÓN SI EL MÓDULO CON SEPARADOR HIDRÁULICO SE INSTALA A LA DERECHA O IZQUIERDA DE LA CASCADA, LA POSICIÓN CORRESPONDE A LA VISTA FRONTAL

(**) Versiones de generadores modulares suministradas para tener disponibilidad de un sistema térmico de baja potencia distribuido en 2 generadores de calor en lugar de 1

Referencia imágenes desde pág. 50 en pág.52

COMBINACIÓN CON INTERCAMBIADOR DE PLACAS

COMPUESTA POR LA COMBINACIÓN BÁSICA DE COLECTORES DIRECTOS CON LOS SIGUIENTES COMPONENTES ADICIONALES

Modelos	45	60	90 (**)	105 (**)
Intercambiador de placas de acero inoxidable AISI 304 - dimensionado según el corte de potencia	●	●	●	●
Kit de conexión colectores cascada – primario placas aislados	●	●	●	●
Kit de conexión colectores secundario placas – sistema aislados	●	●	●	●
Kit juntas + tornillos y tuercas de conexión bridas	●	●	●	●
Purga automática para colector	●	●	●	●
Vaina para sonda de cascada	●	●	●	●

SE DEBE ESPECIFICAR EN LA ELECCIÓN DE LA COMBINACIÓN SI EL MÓDULO CON INTERCAMBIADOR DE PLACAS SE INSTALA A LA DERECHA O IZQUIERDA DE LA CASCADA, LA POSICIÓN CORRESPONDE A LA VISTA FRONTAL

(**) Versiones de generadores modulares suministradas para tener disponibilidad de un sistema térmico de baja potencia distribuido en 2 generadores de calor en lugar de 1

Referencia imágenes desde pág. 53 en pág.55

Todas las combinaciones de los generadores modulares se consideran compuestas por módulos preensamblados y para montar entre sí en línea.

Cada módulo en armario está dotado de patas regulables en altura.

En las combinaciones de colectores directos se debe prever la instalación de un módulo con separador hidráulico o con intercambiador de placas para separar el circuito primario del circuito secundario.

COMBINACIÓN BÁSICA DE COLECTORES DIRECTOS			
Modelos	85	120	170
Generadores de calor Itaca CH KR 85	1	-	2
Generadores de calor Itaca CH KR 120	-	1	-
Grupo hidráulico completo bajo - módulo	1	1	2
Colectores impulsión retorno aislados	●	●	●
Colector gas	●	●	●
Tubo de conexión agua y gas	●	●	●
Llave 2 vías impulsión – retorno, gas	●	●	●
Llave Gas	●	●	●
Válvula de no retorno	●	●	●
Bomba de alta eficiencia - prevalencia	PWM - 11 m	Auto regul. 12 m	PWM - 11 m
Depósito de expansión 5 l	1	1	1
Grupo bridas de cierre para colectores agua y gas	1	1	1
Sonda colector cascada	1	1	1
Kit pasta conductora para sonda cascada y dispositivos de seguridad en colector	1	1	1

Referencia imágenes desde pág. 47 en pág.49

COMBINACIÓN CON SEPARADOR HIDRÁULICO COMPUESTA POR LA COMBINACIÓN BÁSICA DE COLECTORES DIRECTOS CON LOS SIGUIENTES COMPONENTES ADICIONALES			
Modelos	85	120	170
Separador hidráulico, con aislamiento	●	●	●
Kit juntas + tornillos y tuercas de conexión bridas	●	●	●
Vaina para sonda de cascada	●	●	●
Purga automática en separador	●	●	●

SE DEBE ESPECIFICAR EN LA ELECCIÓN DE LA COMBINACIÓN SI EL MÓDULO CON SEPARADOR HIDRÁULICO SE INSTALA A LA DERECHA O IZQUIERDA DE LA CASCADA, LA POSICIÓN CORRESPONDE A LA VISTA FRONTAL

Referencia imágenes desde pág. 50 en pág.52

COMBINACIÓN CON INTERCAMBIADOR DE PLACAS COMPUESTA POR LA COMBINACIÓN BÁSICA DE COLECTORES DIRECTOS CON LOS SIGUIENTES COMPONENTES ADICIONALES			
Modelos	85	120	170
Intercambiador de placas de acero inoxidable AISI 304 - dimensionado según el corte de potencia	●	●	●
Kit de conexión colectores cascada – primario placas aislados	●	●	●
Kit de conexión colectores secundario placas – sistema aislados	●	●	●
Kit juntas + tornillos y tuercas de conexión bridas	●	●	●
Purga automática para colector	●	●	●
Vaina para sonda de cascada	●	●	●

SE DEBE ESPECIFICAR EN LA ELECCIÓN DE LA COMBINACIÓN SI EL MÓDULO CON INTERCAMBIADOR DE PLACAS SE INSTALA A LA DERECHA O IZQUIERDA DE LA CASCADA, LA POSICIÓN CORRESPONDE A LA VISTA FRONTAL

Referencia imágenes desde pág. 53 en pág.55

Todas las combinaciones de los generadores modulares se consideran compuestas por módulos preensamblados y para montar entre sí en línea.

Cada módulo en armario está dotado de patas regulables en altura.

En las combinaciones de colectores directos se debe prever la instalación de un módulo con separador hidráulico o con intercambiador de placas para separar el circuito primario del circuito secundario.

COMBINACIÓN BÁSICA DE COLECTORES DIRECTOS			
Modelos	205	240	325
Generadores de calor Itaca CH KR 85	1	-	1
Generadores de calor Itaca CH KR 120	1	2	2
Grupo hidráulico completo bajo - módulo	2	2	3
Colectores impulsión retorno aislados	●	●	●
Colector gas	●	●	●
Tubo de conexión agua y gas	●	●	●
Llave 2 vías impulsión – retorno, gas	●	●	●
Llave Gas	●	●	●
Válvula de no retorno	●	●	●
Bomba de alta eficiencia - prevalencia	PWM - 11 m Auto regul. 12 m (*)	Auto regul. 12 m	PWM - 11 m Auto regul. 12 m (*)
Depósito de expansión 5 l	1	1	1
Grupo bridas de cierre para colectores agua y gas	1	1	1
Sonda colector cascada	1	1	1
Kit pasta conductora para sonda cascada y dispositivos de seguridad en colector	1	1	1

(*) La bomba PWM 11 m se combina con el grupo hidráulico con generadores de calor 85 kW
Referencia imágenes desde pág. 47 en pág.49

COMBINACIÓN CON SEPARADOR HIDRÁULICO COMPUESTA POR LA COMBINACIÓN BÁSICA DE COLECTORES DIRECTOS CON LOS SIGUIENTES COMPONENTES ADICIONALES			
Modelos	205	240	325
Separador hidráulico, con aislamiento	●	●	●
Kit juntas + tornillos y tuercas de conexión bridas	●	●	●
Vaina para sonda de cascada	●	●	●
Purga automática en separador	●	●	●

SE DEBE ESPECIFICAR EN LA ELECCIÓN DE LA COMBINACIÓN SI EL MÓDULO CON SEPARADOR HIDRÁULICO SE INSTALA A LA DERECHA O IZQUIERDA DE LA CASCADA, LA POSICIÓN CORRESPONDE A LA VISTA FRONTAL
Referencia imágenes desde pág. 50 en pág.52

COMBINACIÓN CON INTERCAMBIADOR DE PLACAS COMPUESTA POR LA COMBINACIÓN BÁSICA DE COLECTORES DIRECTOS CON LOS SIGUIENTES COMPONENTES ADICIONALES			
Modelos	205	240	325
Intercambiador de placas de acero inoxidable AISI 304 - dimensionado según el corte de potencia	●	●	●
Kit de conexión colectores cascada – primario placas aislados	●	●	●
Kit de conexión colectores secundario placas – sistema aislados	●	●	●
Kit juntas + tornillos y tuercas de conexión bridas	●	●	●
Purga automática para colector	●	●	●
Vaina para sonda de cascada	●	●	●

SE DEBE ESPECIFICAR EN LA ELECCIÓN DE LA COMBINACIÓN SI EL MÓDULO CON INTERCAMBIADOR DE PLACAS SE INSTALA A LA DERECHA O IZQUIERDA DE LA CASCADA, LA POSICIÓN CORRESPONDE A LA VISTA FRONTAL
Referencia imágenes desde pág. 53 en pág.55

Todas las combinaciones de los generadores modulares se consideran compuestas por módulos preensamblados y para montar entre sí en línea.

Cada módulo en armario está dotado de patas regulables en altura.

En las combinaciones de colectores directos se debe prever la instalación de un módulo con separador hidráulico o con intercambiador de placas para separar el circuito primario del circuito secundario.

COMBINACIÓN BÁSICA DE COLECTORES DIRECTOS				
Modelos	150	270	300	360
Generadores de calor Itaca CH KR 120	-	1	-	3
Generadores de calor Itaca CH KR 150	1	1	2	-
Grupo hidráulico completo bajo - módulo	1	2	2	3
Colectores impulsión retorno aislados	●	●	●	●
Colector gas	●	●	●	●
Tubo de conexión agua y gas	●	●	●	●
Llave 2 vías impulsión – retorno, gas	●	●	●	●
Llave Gas	●	●	●	●
Válvula de no retorno	●	●	●	●
Bomba de alta eficiencia - prevalencia	Auto regul. 12 m	Auto regul. 12 m	Auto regul. 12 m	Auto regul. 12 m
Depósito de expansión 5 l	1	1	1	1
Grupo bridas de cierre para colectores agua y gas	1	1	1	1
Sonda colector cascada	1	1	1	1
Kit pasta conductora para sonda cascada y dispositivos de seguridad en colector	1	1	1	1

Referencia imágenes desde pág. 47 en pág.49

COMBINACIÓN CON SEPARADOR HIDRÁULICO COMPUESTA POR LA COMBINACIÓN BÁSICA DE COLECTORES DIRECTOS CON LOS SIGUIENTES COMPONENTES ADICIONALES				
Modelos	150	270	300	360
Separador hidráulico, con aislamiento	●	●	●	●
Kit juntas + tornillos y tuercas de conexión bridas	●	●	●	●
Vaina para sonda de cascada	●	●	●	●
Purga automática en separador	●	●	●	●

SE DEBE ESPECIFICAR EN LA ELECCIÓN DE LA COMBINACIÓN SI EL MÓDULO CON SEPARADOR HIDRÁULICO SE INSTALA A LA DERECHA O IZQUIERDA DE LA CASCADA, LA POSICIÓN CORRESPONDE A LA VISTA FRONTAL

Referencia imágenes desde pág. 50 en pág.52

COMBINACIÓN CON INTERCAMBIADOR DE PLACAS COMPUESTA POR LA COMBINACIÓN BÁSICA DE COLECTORES DIRECTOS CON LOS SIGUIENTES COMPONENTES ADICIONALES				
Modelos	150	270	300	360
Intercambiador de placas de acero inoxidable AISI 304 - dimensionado según el corte de potencia	●	●	●	●
Kit de conexión colectores cascada – primario placas aislados	●	●	●	●
Kit de conexión colectores secundario placas – sistema aislados	●	●	●	●
Kit juntas + tornillos y tuercas de conexión bridas	●	●	●	●
Purga automática para colector	●	●	●	●
Vaina para sonda de cascada	●	●	●	●

SE DEBE ESPECIFICAR EN LA ELECCIÓN DE LA COMBINACIÓN SI EL MÓDULO CON INTERCAMBIADOR DE PLACAS SE INSTALA A LA DERECHA O IZQUIERDA DE LA CASCADA, LA POSICIÓN CORRESPONDE A LA VISTA FRONTAL

Referencia imágenes desde pág. 53 en pág.55

Todas las combinaciones de los generadores modulares se consideran compuestas por módulos preensamblados y para montar entre sí en línea.

Cada módulo en armario está dotado de patas regulables en altura.

En las combinaciones de colectores directos se debe prever la instalación de un módulo con separador hidráulico o con intercambiador de placas para separar el circuito primario del circuito secundario.

COMBINACIÓN BÁSICA DE COLECTORES DIRECTOS				
Modelos	390	420	450	480
Generadores de calor Itaca CH KR 120	2	1	-	4
Generadores de calor Itaca CH KR 150	1	2	3	-
Grupo hidráulico completo bajo - módulo	3	3	3	4
Colectores impulsión retorno aislados	●	●	●	●
Colector gas	●	●	●	●
Tubo de conexión agua y gas	●	●	●	●
Llave 2 vías impulsión – retorno, gas	●	●	●	●
Llave Gas	●	●	●	●
Válvula de no retorno	●	●	●	●
Bomba de alta eficiencia - prevalencia	Auto regul. 12 m	Auto regul. 12 m	Auto regul. 12 m	Auto regul. 12 m
Depósito de expansión 5 l	1	1	1	1
Grupo bridas de cierre para colectores agua y gas	1	1	1	1
Sonda colector cascada	1	1	1	1
Kit pasta conductora para sonda cascada y dispositivos de seguridad en colector	1	1	1	1

Referencia imágenes desde pág. 47 en pág.49

COMBINACIÓN CON SEPARADOR HIDRÁULICO COMPUESTA POR LA COMBINACIÓN BÁSICA DE COLECTORES DIRECTOS CON LOS SIGUIENTES COMPONENTES ADICIONALES				
Modelos	390	420	450	480
Separador hidráulico, con aislamiento	●	●	●	●
Kit juntas + tornillos y tuercas de conexión bridas	●	●	●	●
Vaina para sonda de cascada	●	●	●	●
Purga automática en separador	●	●	●	●

SE DEBE ESPECIFICAR EN LA ELECCIÓN DE LA COMBINACIÓN SI EL MÓDULO CON SEPARADOR HIDRÁULICO SE INSTALA A LA DERECHA O IZQUIERDA DE LA CASCADA, LA POSICIÓN CORRESPONDE A LA VISTA FRONTAL

Referencia imágenes desde pág. 50 en pág.52

COMBINACIÓN CON INTERCAMBIADOR DE PLACAS COMPUESTA POR LA COMBINACIÓN BÁSICA DE COLECTORES DIRECTOS CON LOS SIGUIENTES COMPONENTES ADICIONALES				
Modelos	390	420	450	480
Intercambiador de placas de acero inoxidable AISI 304 - dimensionado según el corte de potencia	●	●	●	●
Kit de conexión colectores cascada – primario placas aislados	●	●	●	●
Kit de conexión colectores secundario placas – sistema aislados	●	●	●	●
Kit juntas + tornillos y tuercas de conexión bridas	●	●	●	●
Purga automática para colector	●	●	●	●
Vaina para sonda de cascada	●	●	●	●

SE DEBE ESPECIFICAR EN LA ELECCIÓN DE LA COMBINACIÓN SI EL MÓDULO CON INTERCAMBIADOR DE PLACAS SE INSTALA A LA DERECHA O IZQUIERDA DE LA CASCADA, LA POSICIÓN CORRESPONDE A LA VISTA FRONTAL

Referencia imágenes desde pág. 53 en pág.55

Todas las combinaciones de los generadores modulares se consideran compuestas por módulos preensamblados y para montar entre sí en línea.

Cada módulo en armario está dotado de patas regulables en altura.

En las combinaciones de colectores directos se debe prever la instalación de un módulo con separador hidráulico o con intercambiador de placas para separar el circuito primario del circuito secundario.

COMBINACIÓN BÁSICA DE COLECTORES DIRECTOS				
Modelos	510	540	570	600
Generadores de calor Itaca CH KR 120	3	2	1	-
Generadores de calor Itaca CH KR 150	1	2	3	4
Grupo hidráulico completo bajo - módulo	4	4	4	4
Colectores impulsión retorno aislados	●	●	●	●
Colector gas	●	●	●	●
Tubo de conexión agua y gas	●	●	●	●
Llave 2 vías impulsión – retorno, gas	●	●	●	●
Llave Gas	●	●	●	●
Válvula de no retorno	●	●	●	●
Bomba de alta eficiencia - prevalencia	Auto regul. 12 m	Auto regul. 12 m	Auto regul. 12 m	Auto regul. 12 m
Depósito de expansión 5 l	1	1	1	1
Grupo bridas de cierre para colectores agua y gas	1	1	1	1
Sonda colector cascada	1	1	1	1
Kit pasta conductora para sonda cascada y dispositivos de seguridad en colector	1	1	1	1

Referencia imágenes desde pág. 47 en pág.49

COMBINACIÓN CON SEPARADOR HIDRÁULICO COMPUESTA POR LA COMBINACIÓN BÁSICA DE COLECTORES DIRECTOS CON LOS SIGUIENTES COMPONENTES ADICIONALES				
Modelos	510	540	570	600
Separador hidráulico, con aislamiento	●	●	●	●
Kit juntas + tornillos y tuercas de conexión bridas	●	●	●	●
Vaina para sonda de cascada	●	●	●	●
Purga automática en separador	●	●	●	●

SE DEBE ESPECIFICAR EN LA ELECCIÓN DE LA COMBINACIÓN SI EL MÓDULO CON SEPARADOR HIDRÁULICO SE INSTALA A LA DERECHA O IZQUIERDA DE LA CASCADA, LA POSICIÓN CORRESPONDE A LA VISTA FRONTAL

Referencia imágenes desde pág. 50 en pág.52

COMBINACIÓN CON INTERCAMBIADOR DE PLACAS COMPUESTA POR LA COMBINACIÓN BÁSICA DE COLECTORES DIRECTOS CON LOS SIGUIENTES COMPONENTES ADICIONALES				
Modelos	510	540	570	600
Intercambiador de placas de acero inoxidable AISI 304 - dimensionado según el corte de potencia	●	●	●	●
Kit de conexión colectores cascada – primario placas aislados	●	●	●	●
Kit de conexión colectores secundario placas – sistema aislados	●	●	●	●
Kit juntas + tornillos y tuercas de conexión bridas	●	●	●	●
Purga automática para colector	●	●	●	●
Vaina para sonda de cascada	●	●	●	●

SE DEBE ESPECIFICAR EN LA ELECCIÓN DE LA COMBINACIÓN SI EL MÓDULO CON INTERCAMBIADOR DE PLACAS SE INSTALA A LA DERECHA O IZQUIERDA DE LA CASCADA, LA POSICIÓN CORRESPONDE A LA VISTA FRONTAL

Referencia imágenes desde pág. 53 en pág.55

Todas las combinaciones de los generadores modulares se consideran compuestas por módulos preensamblados y para montar entre sí en línea.

Cada módulo en armario está dotado de patas regulables en altura.

En las combinaciones de colectores directos se debe prever la instalación de un módulo con separador hidráulico o con intercambiador de placas para separar el circuito primario del circuito secundario.

COMBINACIÓN BÁSICA DE COLECTORES DIRECTOS				
Modelos	630	660	690	720
Generadores de calor Itaca CH KR 120	4	3	2	1
Generadores de calor Itaca CH KR 150	1	2	3	4
Grupo hidráulico completo bajo - módulo	5	5	5	5
Colectores impulsión retorno aislados	●	●	●	●
Colector gas	●	●	●	●
Tubo de conexión agua y gas	●	●	●	●
Llave 2 vías impulsión – retorno, gas	●	●	●	●
Llave Gas	●	●	●	●
Válvula de no retorno	●	●	●	●
Bomba de alta eficiencia - prevalencia	Auto regul. 12 m	Auto regul. 12 m	Auto regul. 12 m	Auto regul. 12 m
Depósito de expansión 5 l	1	1	1	1
Grupo bridas de cierre para colectores agua y gas	1	1	1	1
Sonda colector cascada	1	1	1	1
Kit pasta conductora para sonda cascada y dispositivos de seguridad en colector	1	1	1	1

Referencia imágenes desde pág. 47 en pág.49

COMBINACIÓN CON SEPARADOR HIDRÁULICO COMPUESTA POR LA COMBINACIÓN BÁSICA DE COLECTORES DIRECTOS CON LOS SIGUIENTES COMPONENTES ADICIONALES				
Modelos	630	660	690	720
Separador hidráulico, con aislamiento	●	●	●	●
Kit juntas + tornillos y tuercas de conexión bridas	●	●	●	●
Vaina para sonda de cascada	●	●	●	●
Purga automática en separador	●	●	●	●

SE DEBE ESPECIFICAR EN LA ELECCIÓN DE LA COMBINACIÓN SI EL MÓDULO CON SEPARADOR HIDRÁULICO SE INSTALA A LA DERECHA O IZQUIERDA DE LA CASCADA, LA POSICIÓN CORRESPONDE A LA VISTA FRONTAL

Referencia imágenes desde pág. 50 en pág.52

COMBINACIÓN CON INTERCAMBIADOR DE PLACAS COMPUESTA POR LA COMBINACIÓN BÁSICA DE COLECTORES DIRECTOS CON LOS SIGUIENTES COMPONENTES ADICIONALES				
Modelos	630	660	690	720
Intercambiador de placas de acero inoxidable AISI 304 - dimensionado según el corte de potencia	●	●	●	●
Kit de conexión colectores cascada – primario placas aislados	●	●	●	●
Kit de conexión colectores secundario placas – sistema aislados	●	●	●	●
Kit juntas + tornillos y tuercas de conexión bridas	●	●	●	●
Purga automática para colector	●	●	●	●
Vaina para sonda de cascada	●	●	●	●

SE DEBE ESPECIFICAR EN LA ELECCIÓN DE LA COMBINACIÓN SI EL MÓDULO CON INTERCAMBIADOR DE PLACAS SE INSTALA A LA DERECHA O IZQUIERDA DE LA CASCADA, LA POSICIÓN CORRESPONDE A LA VISTA FRONTAL

Referencia imágenes desde pág. 53 en pág.55

Todas las combinaciones de los generadores modulares se consideran compuestas por módulos preensamblados y para montar entre sí en línea.

Cada módulo en armario está dotado de patas regulables en altura.

En las combinaciones de colectores directos se debe prever la instalación de un módulo con separador hidráulico o con intercambiador de placas para separar el circuito primario del circuito secundario.

COMBINACIÓN BÁSICA DE COLECTORES DIRECTOS					
Modelos	750	780	810	870	900
Generadores de calor Itaca CH KR 120	-	4	3	1	-
Generadores de calor Itaca CH KR 150	5	2	3	5	6
Grupo hidráulico completo bajo - módulo	5	6	6	6	6
Colectores impulsión retorno aislados	●	●	●	●	●
Colector gas	●	●	●	●	●
Tubo de conexión agua y gas	●	●	●	●	●
Llave 2 vías impulsión – retorno, gas	●	●	●	●	●
Llave Gas	●	●	●	●	●
Válvula de no retorno	●	●	●	●	●
Bomba de alta eficiencia - prevalencia	Auto regul. 12 m	Auto regul. 12 m	Auto regul. 12 m	Auto regul. 12 m	Auto regul. 12 m
Depósito de expansión 5 l	1	1	1	1	1
Grupo bridas de cierre para colectores agua y gas	1	1	1	1	1
Sonda colector cascada	1	1	1	1	1
Kit pasta conductora para sonda cascada y dispositivos de seguridad en colector	1	1	1	1	1

Referencia imágenes desde pág. 47 en pág.49

COMBINACIÓN CON SEPARADOR HIDRÁULICO COMPUESTA POR LA COMBINACIÓN BÁSICA DE COLECTORES DIRECTOS CON LOS SIGUIENTES COMPONENTES ADICIONALES					
Modelos	750	780	810	870	900
Separador hidráulico, con aislamiento	●	●	●	●	●
Kit juntas + tornillos y tuercas de conexión bridas	●	●	●	●	●
Vaina para sonda de cascada	●	●	●	●	●
Purga automática en separador	●	●	●	●	●

SE DEBE ESPECIFICAR EN LA ELECCIÓN DE LA COMBINACIÓN SI EL MÓDULO CON SEPARADOR HIDRÁULICO SE INSTALA A LA DERECHA O IZQUIERDA DE LA CASCADA, LA POSICIÓN CORRESPONDE A LA VISTA FRONTAL

Referencia imágenes desde pág. 50 en pág.52

COMBINACIÓN CON INTERCAMBIADOR DE PLACAS COMPUESTA POR LA COMBINACIÓN BÁSICA DE COLECTORES DIRECTOS CON LOS SIGUIENTES COMPONENTES ADICIONALES					
Modelos	750	780	810	870	900
Intercambiador de placas de acero inoxidable AISI 304 - dimensionado según el corte de potencia	●	●	●	●	●
Kit de conexión colectores cascada – primario placas aislados	●	●	●	●	●
Kit de conexión colectores secundario placas – sistema aislados	●	●	●	●	●
Kit juntas + tornillos y tuercas de conexión bridas	●	●	●	●	●
Purga automática para colector	●	●	●	●	●
Vaina para sonda de cascada	●	●	●	●	●

SE DEBE ESPECIFICAR EN LA ELECCIÓN DE LA COMBINACIÓN SI EL MÓDULO CON INTERCAMBIADOR DE PLACAS SE INSTALA A LA DERECHA O IZQUIERDA DE LA CASCADA, LA POSICIÓN CORRESPONDE A LA VISTA FRONTAL

Referencia imágenes desde pág. 53 en pág.55

Generador modular para exterior - con colectores directos, combinaciones de dos calderas en los modelos 45 - 60

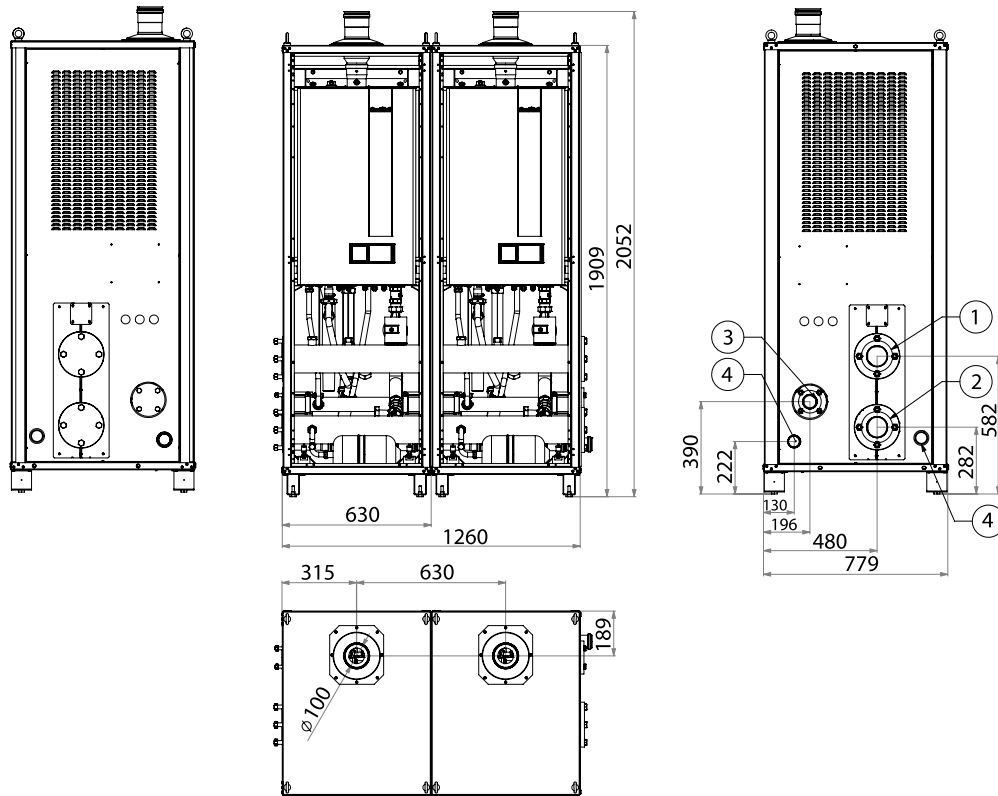


Figura 21: Generador modular con colectores directos

- 1 Impulsión conexión con brida DN 80 PN 6
- 2 Retorno conexión con brida PN 6
- 3 Entrada gas conexión con bridas DN 50
- 4 Descarga condensación DN 50

Modelo	Módulos	Calibración máxima válvula seguridad	Diámetro mínimo descargas humos
	N.º (n.º x [modelo])	bar	mm
45	1 (1 x 45)	3	100
60	1 (1 x 60)	3,5	
90 (**)	2 (2 x 45)	3	
105 (**)	2 (1 x 60 + 1 x 45)		

(**) Versiones de generadores modulares suministradas para tener disponibilidad de un sistema térmico de baja potencia distribuido en 2 generadores de calor en lugar de 1

Generador modular para exterior - con colectores directos, combinaciones de hasta tres calderas en los modelos 85 - 120

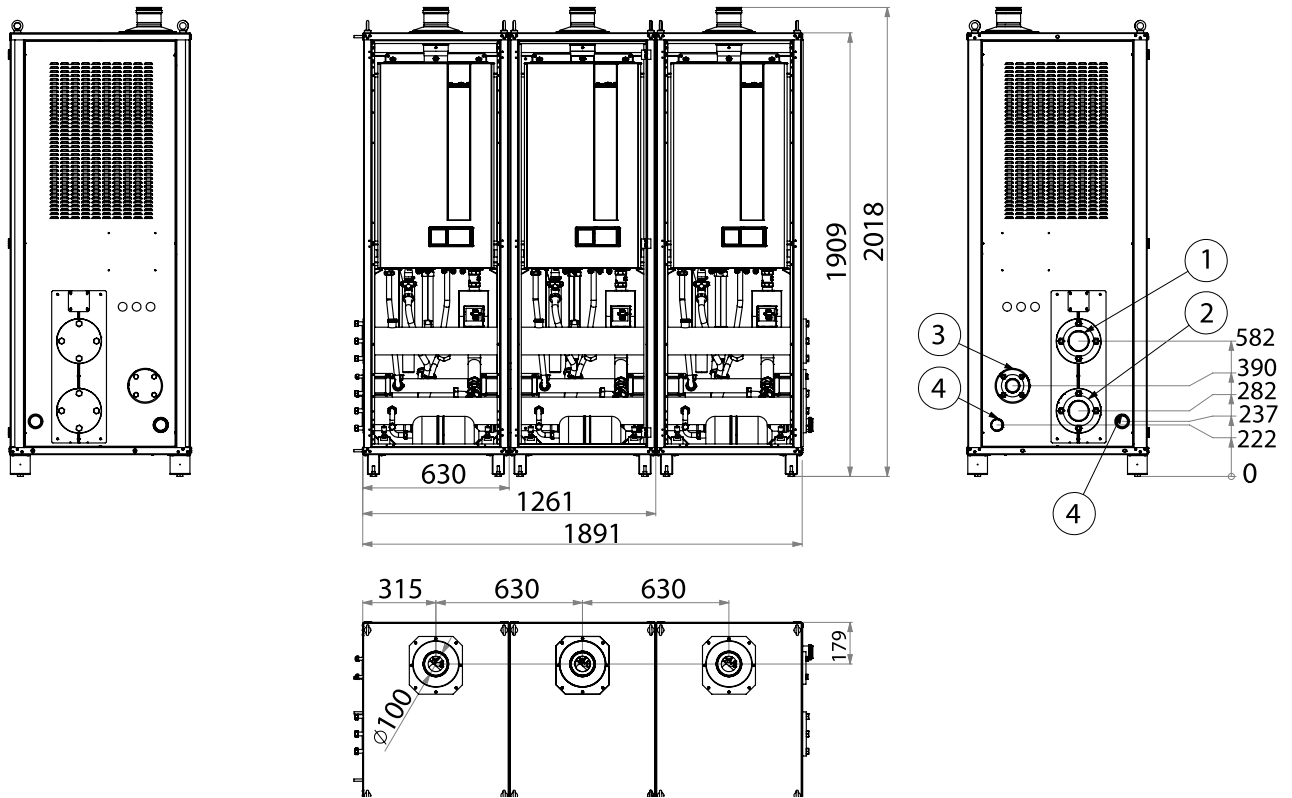


Figura 22: Generador modular con colectores directos

- 1 Impulsión conexión con brida DN 80 PN 6
- 2 Retorno conexión con brida PN 6
- 3 Entrada gas conexión con bridas DN 50
- 4 Descarga condensación DN 50

Modelo	Módulos	Calibración máxima válvula seguridad	Diámetro mínimo descargas humos
	N.º (n.º x [modelo])	bar	mm
85	1 (1 x 85)	5	100
120	1 (1 x 120)		
170	2 (2 x 85)		
205	2 (1 x 85 + 1 x 120)		
240	2 (2 x 120)		
325	3 (1 x 85 + 2 x 120)		

Generador modular para exterior - con colectores directos, combinaciones de hasta seis calderas en los modelos 120 - 150

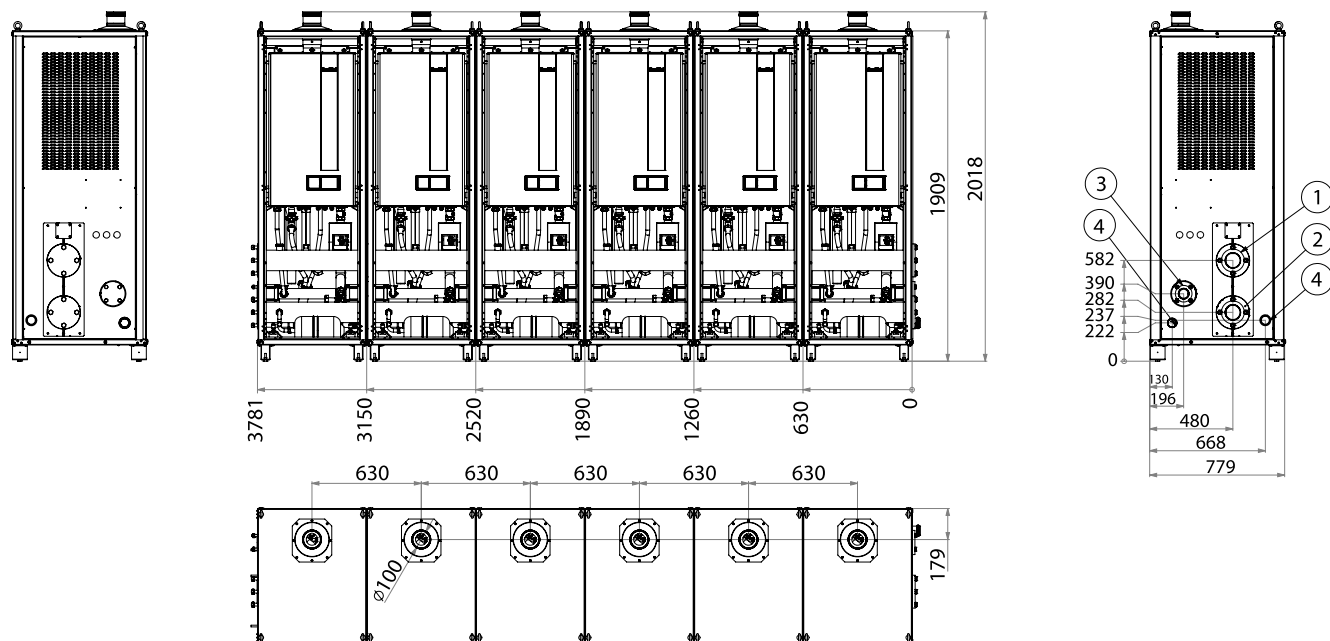


Figura 23: Generador modular con colectores directos

- 1 Impulsión conexión con brida DN 80 PN 6
- 2 Retorno conexión con brida PN 6
- 3 Entrada gas conexión con bridas DN 50
- 4 Descarga condensación DN 50

Modelo	Módulos	Calibración máxima válvula seguridad	Diámetro mínimo descargas humos
	N.º (n.º x [modelo])	bar	mm
150	1 (1 x 150)	5	100
270	2 (1 x 120 + 1 x 150)		
300	2 (2 x 150)		
360	3 (3 x 120)		
390	3 (2 x 120 + 1 x 150)		
420	3 (1 x 120 + 2 x 150)		
450	3 (3 x 150)		
480	4 (4 x 120)		
510	4 (3 x 120 + 1 x 150)		
540	4 (2 x 120 + 2 x 150)		
570	4 (1 x 120 + 3 x 150)		
600	4 (4 x 150)		
630	5 (4 x 120 + 1 x 150)		
660	5 (3 x 120 + 2 x 150)		
690	5 (2 x 120 + 3 x 150)		
720	5 (1 x 120 + 4 x 150)		
750	5 (5 x 150)		
780	6 (4 x 120 + 2 x 150)		
810	6 (3x120 + 3 x 150)		
870	6 (1 x 120 + 5 x 150)		
900	6 (6 x 150)		

GENERADOR MODULAR PARA EXTERIOR – CONFIGURACIÓN CON SEPARADOR HIDRÁULICO

Generador modular para exterior - con separador hidráulico a la derecha o izquierda, combinaciones de dos calderas en los modelos 45 - 60
 ESPECIFICAR SI EL MÓDULO CON SEPARADOR HIDRÁULICO ESTÁ INSTALADO A LA DERECHA O IZQUIERDA

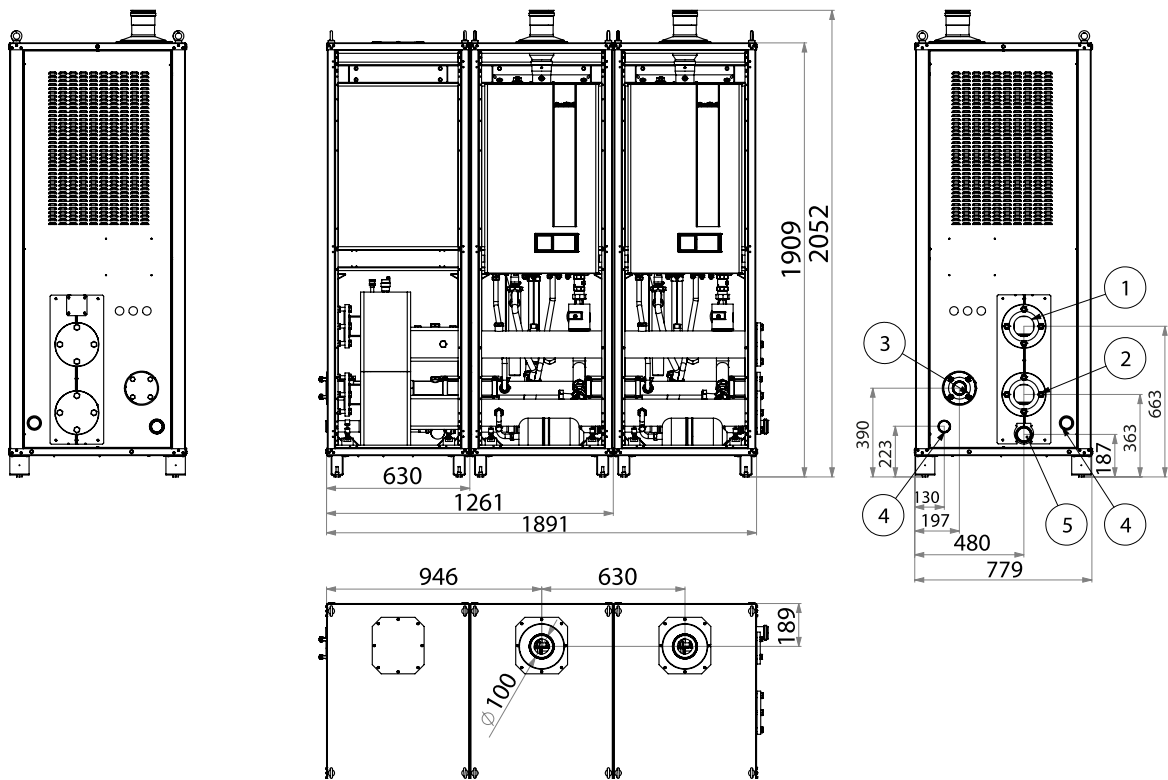


Figura 24: Generador modular con separador hidráulico a la izquierda

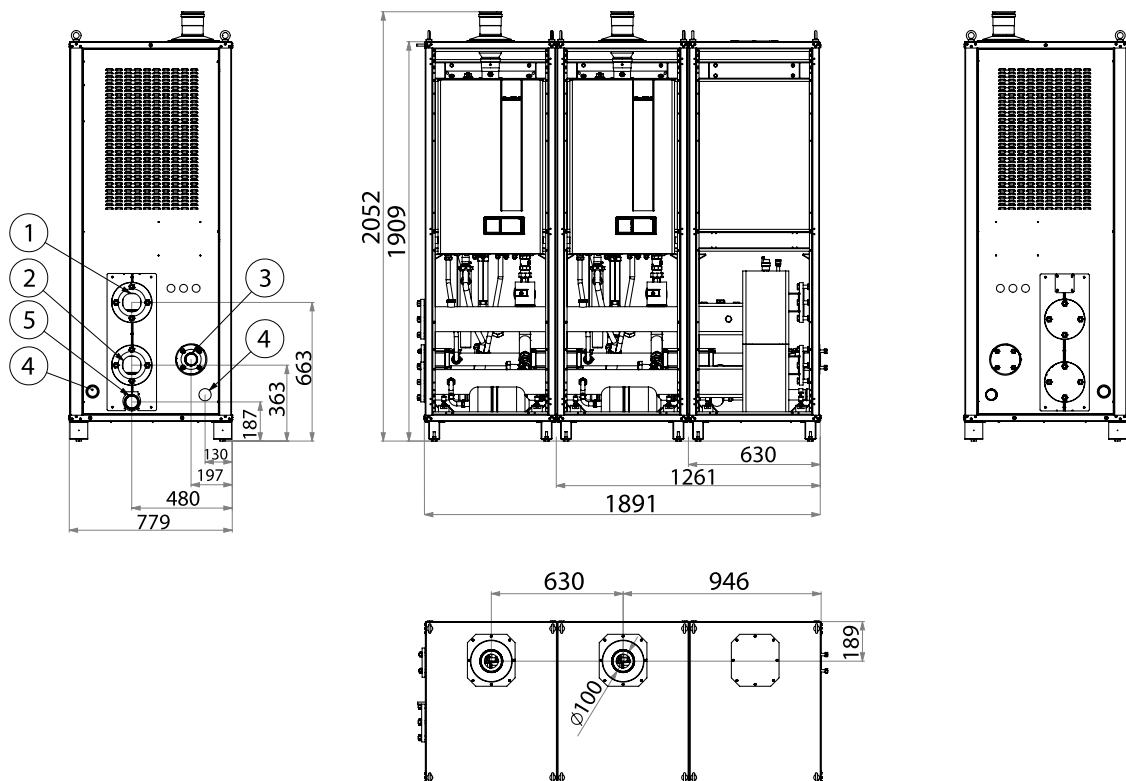


Figura 25: Generador modular con separador hidráulico a la derecha

- 1 Impulsión conexión con brida DN 80 PN 6
- 2 Retorno conexión con brida PN 6
- 3 Entrada gas conexión con bridas DN 50
- 4 Descarga condensación DN 50
- 5 Descarga separador 1 ½ H

Generador modular para exterior - con separador hidráulico a la derecha o izquierda, combinaciones de hasta tres calderas en los modelos 85 - 120
ESPECIFICAR SI EL MÓDULO CON SEPARADOR HIDRÁULICO ESTÁ INSTALADO A LA DERECHA O IZQUIERDA

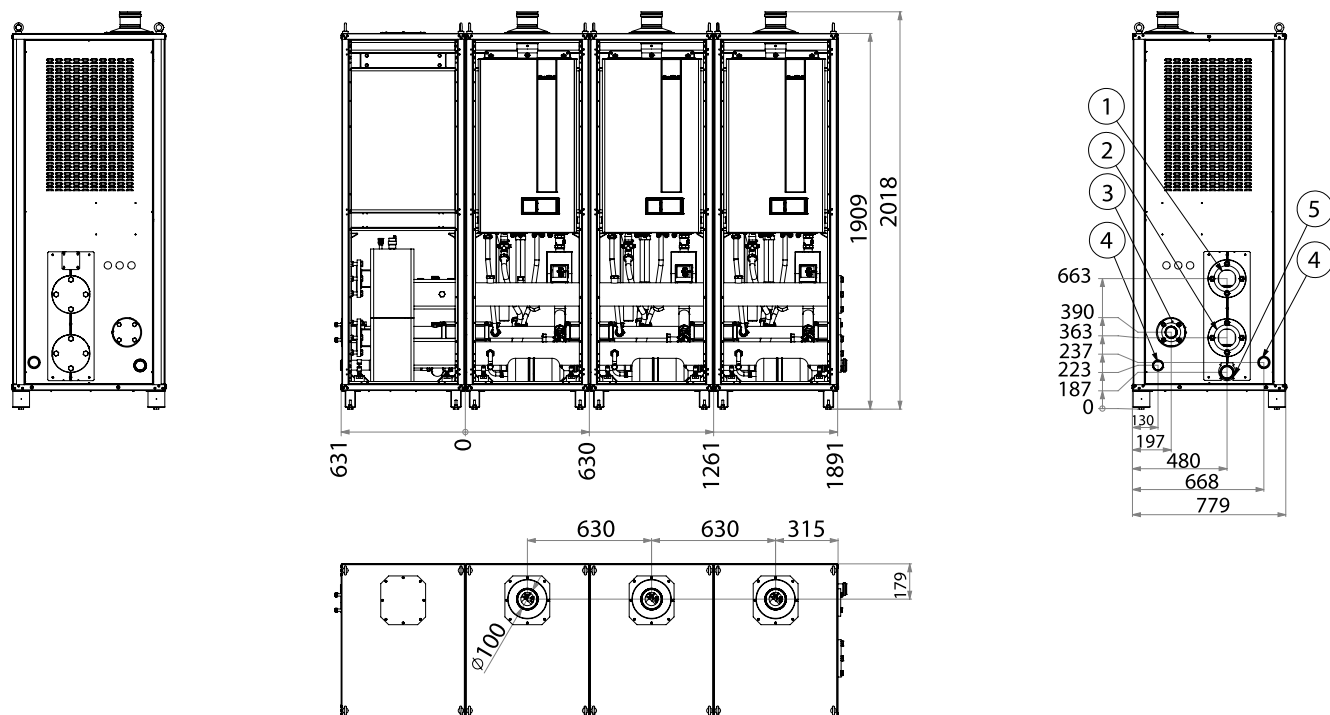


Figura 26: Generador modular con separador hidráulico a la izquierda

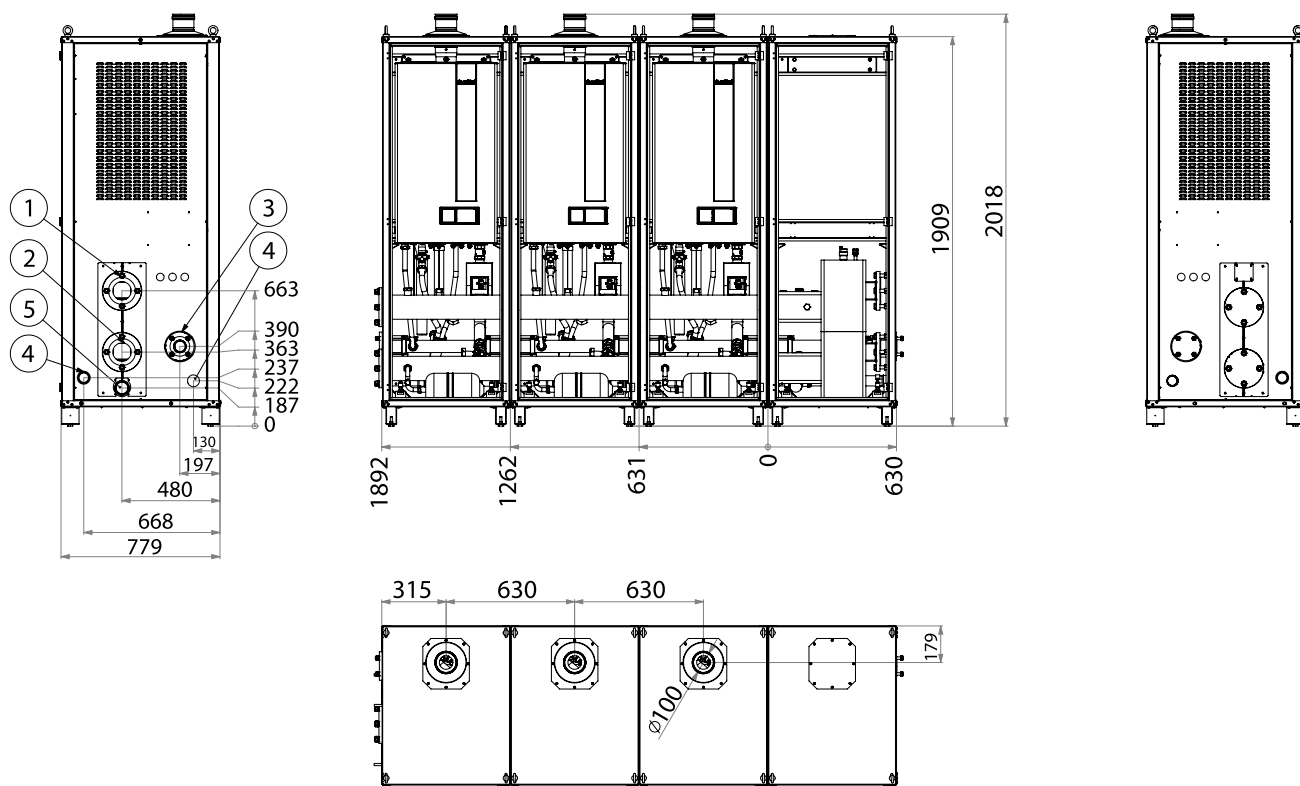


Figura 27: Generador modular con separador hidráulico a la derecha

- 1 Impulsión conexión con brida DN 80 PN 6
- 2 Retorno conexión con brida PN 6
- 3 Entrada gas conexión con bridas DN 50
- 4 Descarga condensación DN 50
- 5 Descarga separador 1 ½ H

Generador modular para exterior - con separador hidráulico a la derecha o izquierda, combinaciones de hasta seis calderas en los modelos 120 - 150

ESPECIFICAR SI EL MÓDULO CON SEPARADOR HIDRÁULICO ESTÁ INSTALADO A LA DERECHA O IZQUIERDA

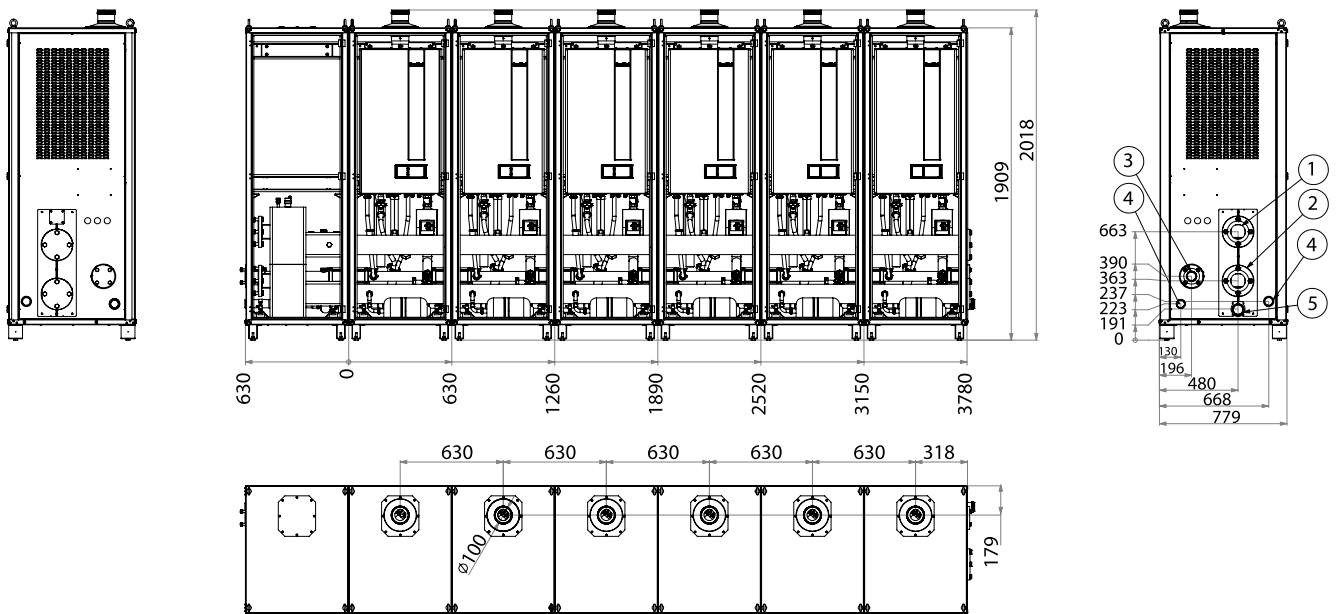


Figura 28: Generador modular con separador hidráulico a la izquierda

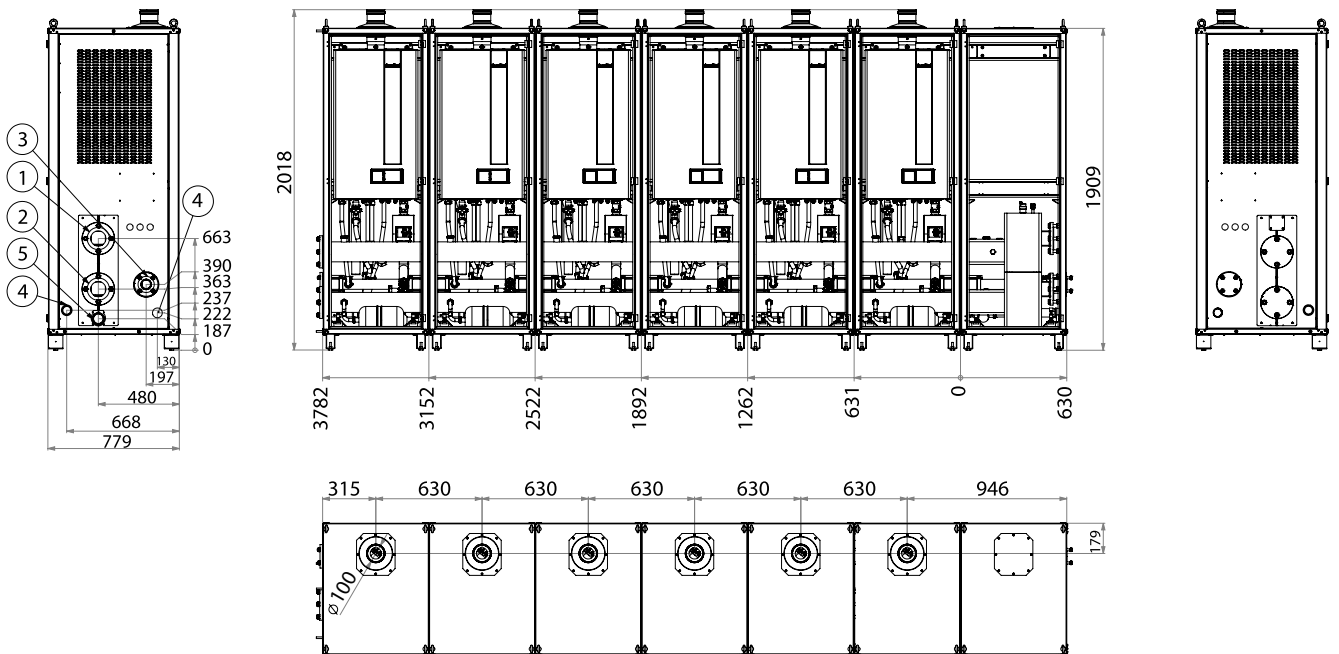


Figura 29: Generador modular con separador hidráulico a la derecha

- 1 Impulsión conexión con brida DN 80 PN 6
- 2 Retorno conexión con brida PN 6
- 3 Entrada gas conexión con bridas DN 50
- 4 Descarga condensación DN 50
- 5 Descarga separador 1 ½ H

GENERADOR MODULAR PARA EXTERIOR – CONFIGURACIÓN CON INTERCAMBIADOR DE PLACAS

Generador modular para exterior - con intercambiador de placas a la derecha o izquierda, combinaciones de dos calderas en los modelos 45 - 60
 ESPECIFICAR SI EL MÓDULO CON INTERCAMBIADOR DE PLACAS ESTÁ INSTALADO A LA DERECHA O IZQUIERDA

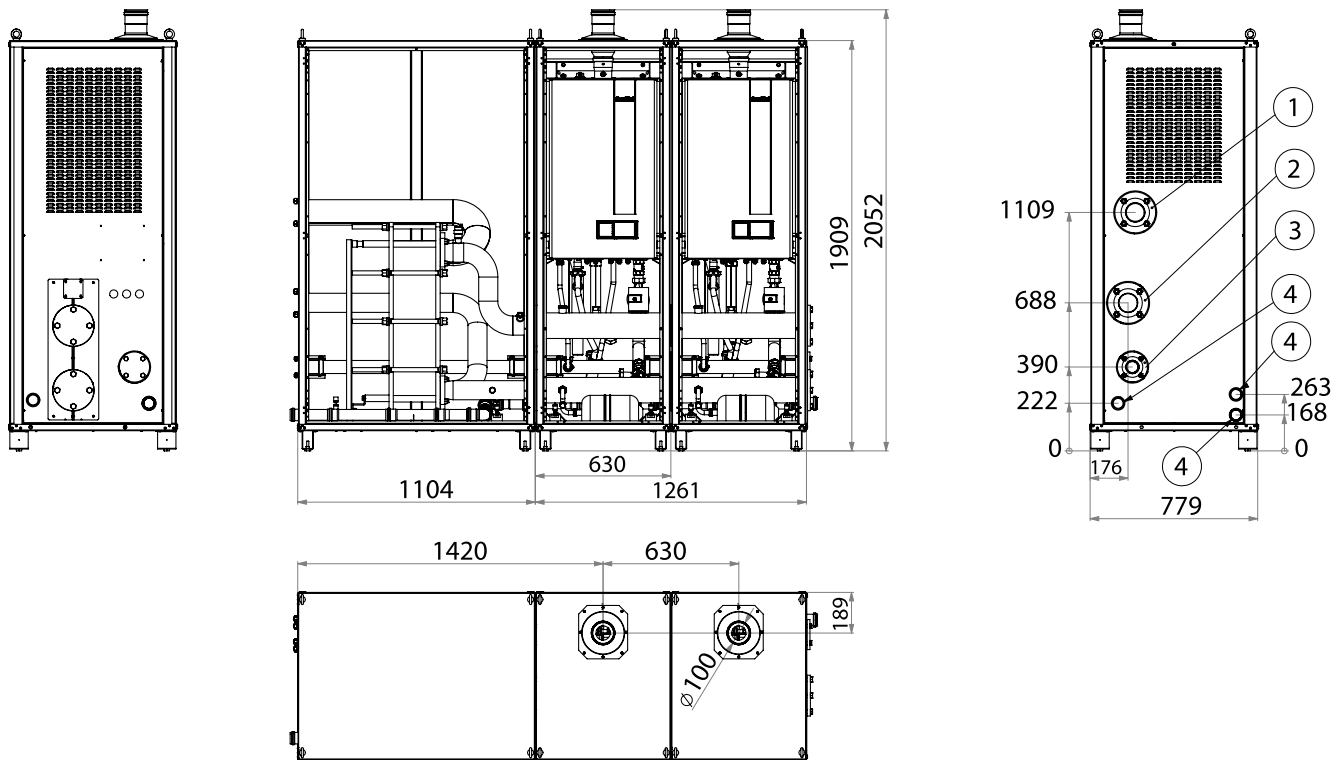


Figura 30: Generador modular con intercambiador de placas a la izquierda

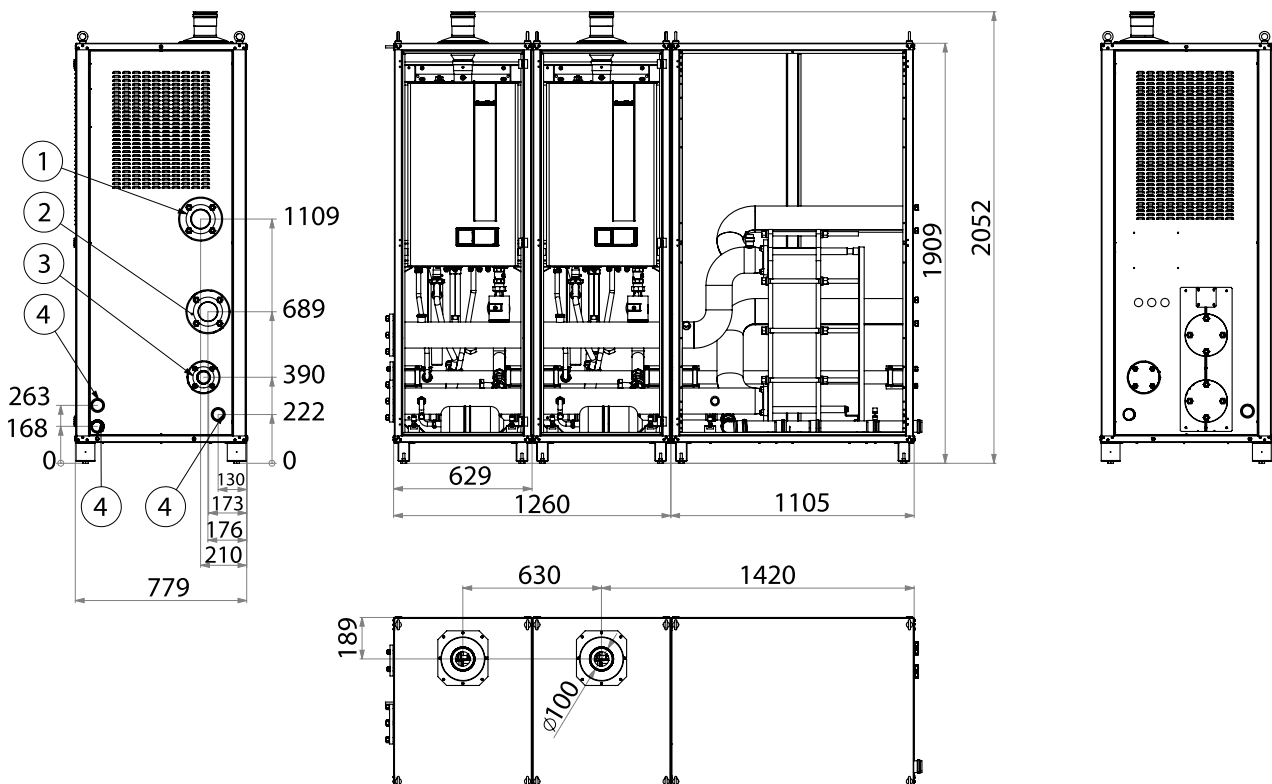


Figura 31: Generador modular con intercambiador de placas a la derecha

- 1 Impulsión conexión con brida DN 80 PN 6
- 2 Retorno conexión con brida PN 6
- 3 Entrada gas conexión con bridas DN 50
- 4 Descarga condensación DN 50

Generador modular para exterior - con intercambiador de placas a la derecha o izquierda, combinaciones de hasta tres calderas en los modelos 85 - 120

ESPECIFICAR SI EL MÓDULO CON INTERCAMBIADOR DE PLACAS ESTÁ INSTALADO A LA DERECHA O IZQUIERDA

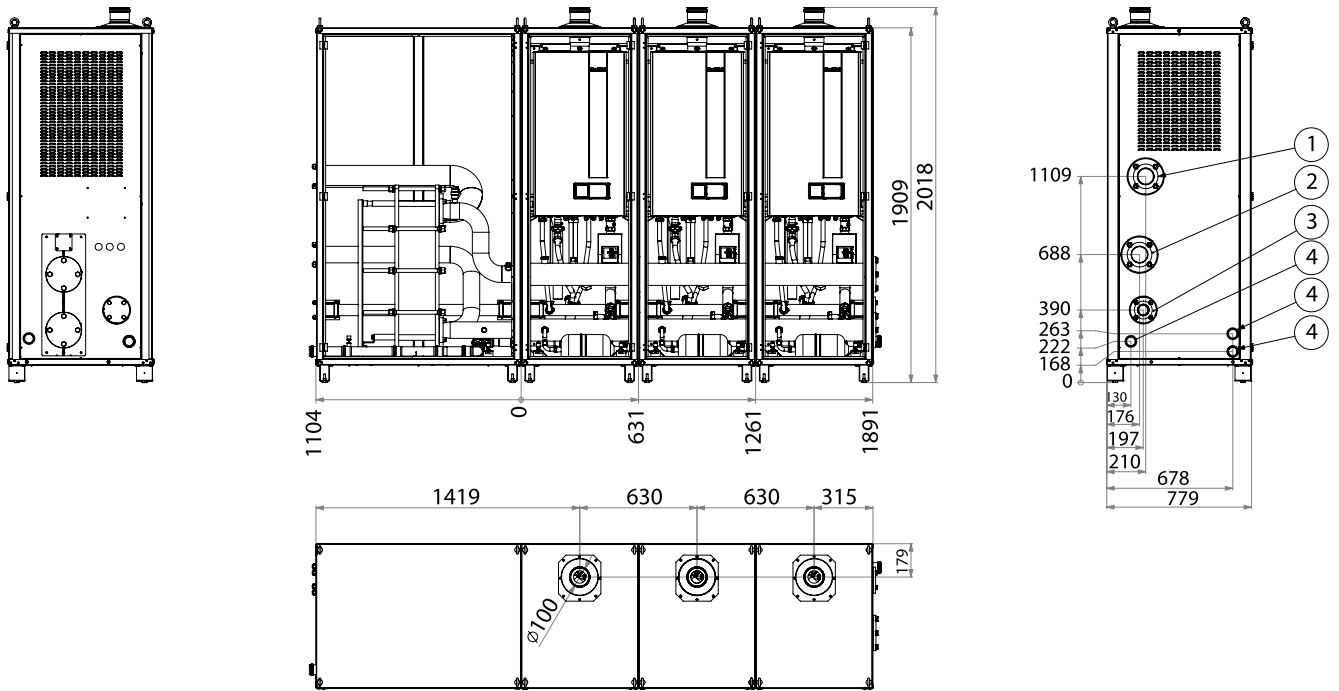


Figura 32: Generador modular con intercambiador de placas a la izquierda

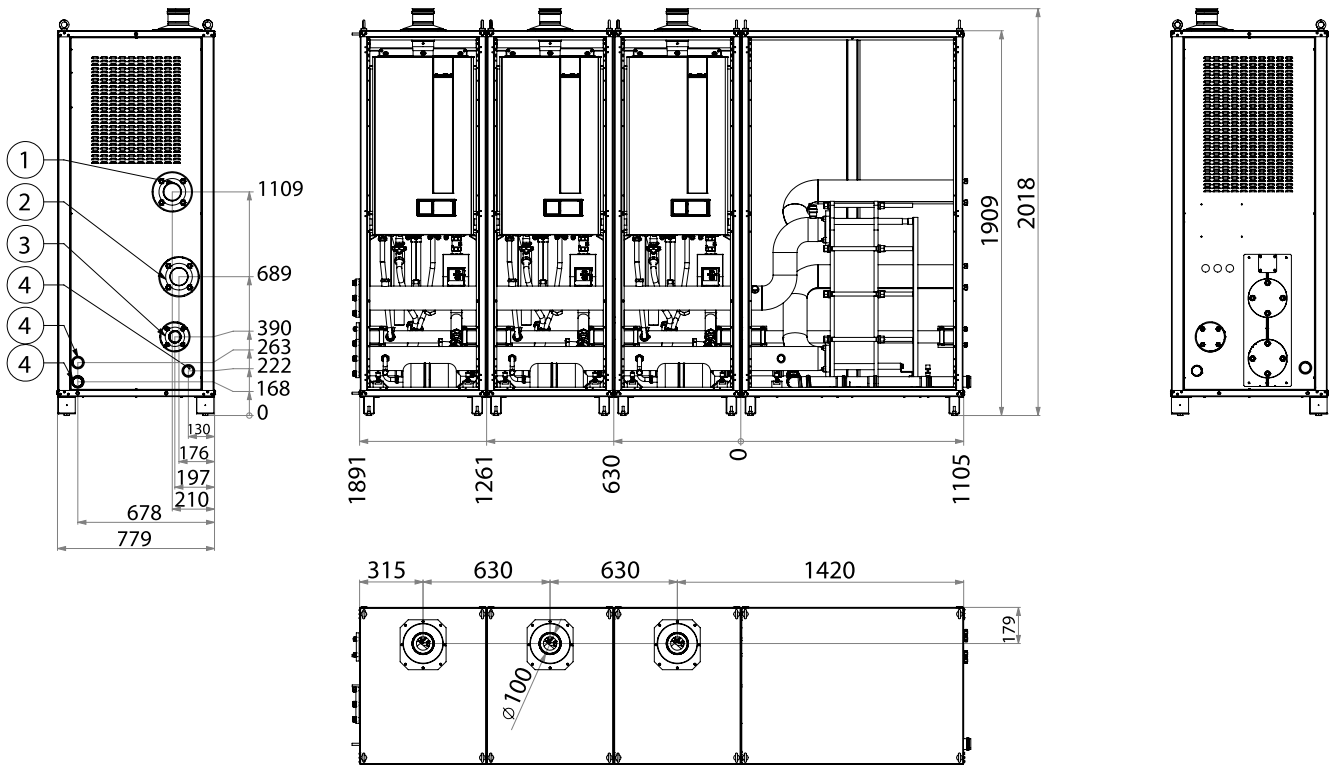


Figura 33: Generador modular con intercambiador de placas a la derecha

- 1 Impulsión conexión con brida DN 80 PN 6
- 2 Retorno conexión con brida PN 6
- 3 Entrada gas conexión con bridas DN 50
- 4 Descarga condensación DN 50

Generador modular para exterior - con intercambiador de placas a la derecha o izquierda, combinaciones de hasta seis calderas en los modelos 120 - 150

ESPECIFICAR SI EL MÓDULO CON INTERCAMBIADOR DE PLACAS ESTÁ INSTALADO A LA DERECHA O IZQUIERDA

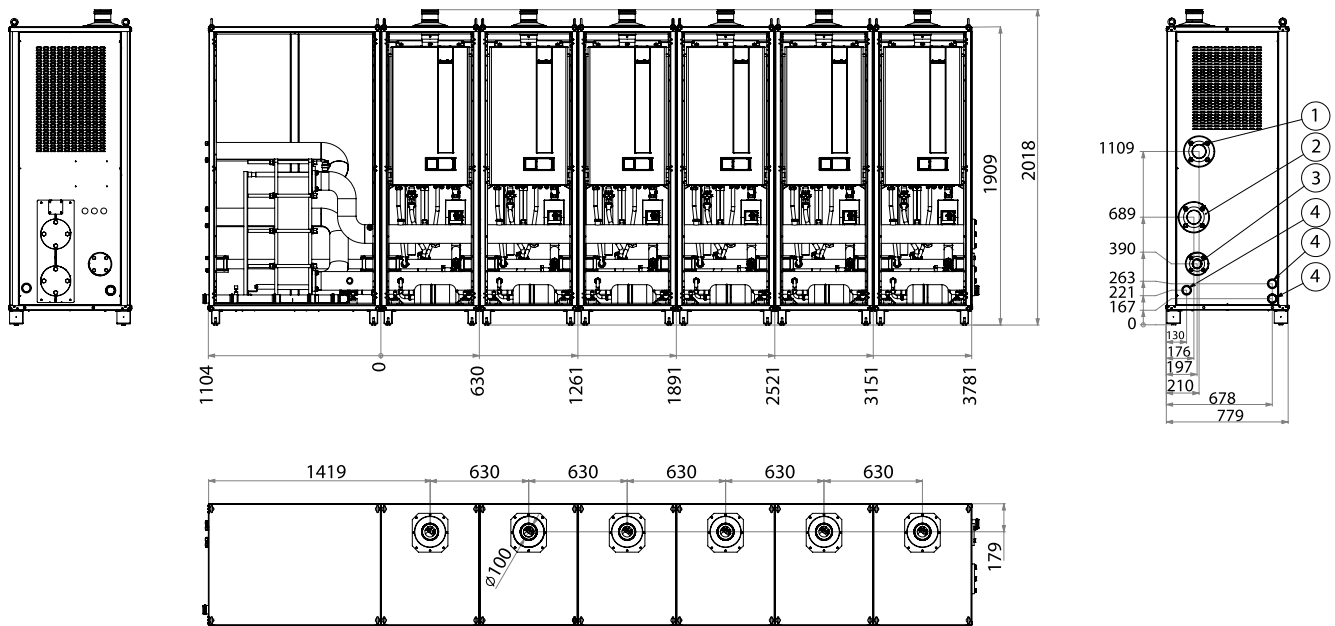


Figura 34: Generador modular con intercambiador de placas a la izquierda

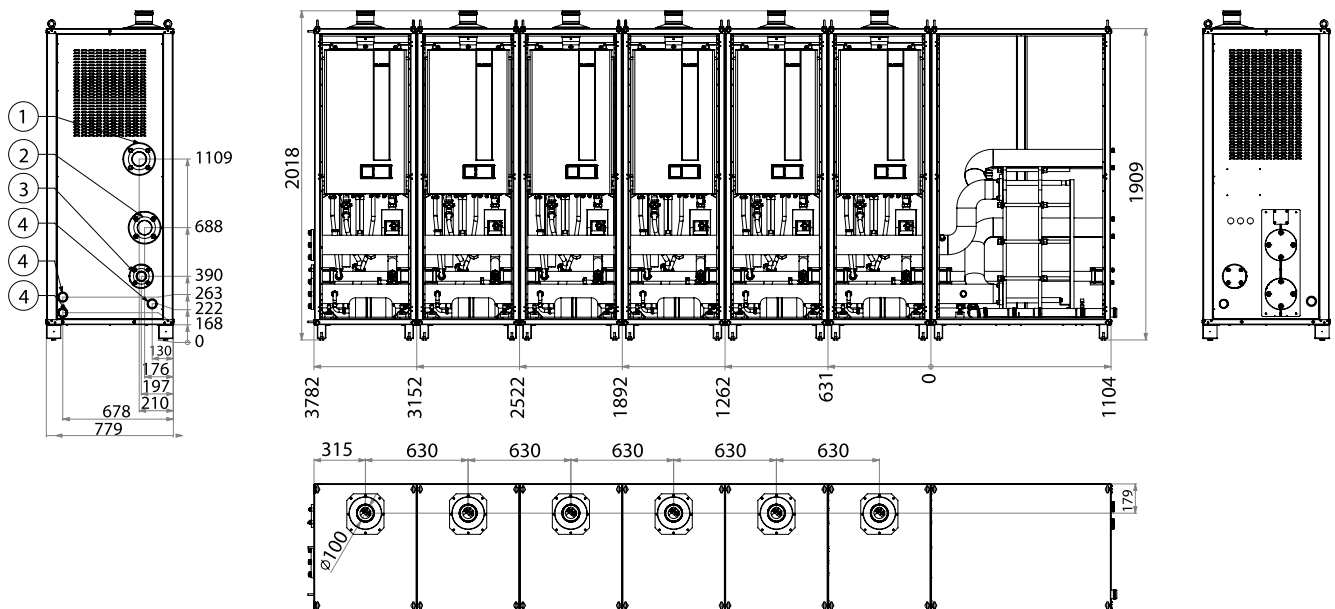


Figura 35: Generador modular con intercambiador de placas a la derecha

- 1 Impulsión conexión con brida DN 80 PN 6
- 2 Retorno conexión con brida PN 6
- 3 Entrada gas conexión con bridas DN 50
- 4 Descarga condensación DN 50

DATOS TÉCNICOS GENERADOR MODULAR CASCADA

Datos nominales	um	45	60	90	105
Tipo	-	C13-C33-C43-C53-C63-C83-C93-C13X-C33X-C43X-C63X-C93X-B23-B23P-C(10)-C(11)			
Capacidad térmica nominal (Qn)	kW	40,0	60,0	80,0	100,0
Potencia térmica nominal (80-60°C) (Pn)	kW	38,5	58,3	77,0	96,8
Potencia térmica (50-30°C)	kW	41,5	62,8	83,0	104,3
Capacidad térmica reducida (Qr)	kW	4,0	6,0	4,0	
Potencia térmica reducida (80-60°C) (Pr)	kW	3,8	5,8	3,8	
Potencia térmica reducida (50-30°C)	kW	4,3	6,5	4,3	
Rendimiento útil a la capacidad nominal (80-60°C)	%	97,1			
Rendimiento útil a la capacidad nominal (50-30°C)	%	105,3	104,6	105,3	105,0
Rendimiento útil al 30% (30°C retorno)	%	108,2	108,4	108,2	108,3
Rendimiento de caudal reducido (80-60 °C)	%	96,8	97,0	96,8	
Rendimiento de caudal reducido (50-30 °C)	%	108,2	108,5	108,2	
Regulación temperatura de calefacción	°C	20-80			
Temperatura máxima ejercicio calefacción	°C	83			
Temperatura máxima intercambiador (TMS)	°C	110			
Clase de emisiones NOx	-	6			
Presión hidráulica máx. agua calefacción (PMS)	bar	3,6	4,2	3,6	
Presión calibración válvula seguridad	bar	3	3,5	3	
Presión mínima agua de calefacción	bar	0,8			
Campo regulación temperatura DHW	°C	65 ÷ 35			
Máxima temperatura sanitario	°C	65			

Datos nominales	um	85	120	170
Tipo	-	C13-C33-C43-C53-C63-C83-C93-C13X-C33X-C43X-C63X-C93X-B23-B23P-C(10)-C(11)		
Capacidad térmica nominal (Qn)	kW	81,0	115,0	162,0
Potencia térmica nominal (80-60°C) (Pn)	kW	78,5	112,0	157,0
Potencia térmica (50-30°C)	kW	84,8	122,0	169,6
Capacidad térmica reducida (Qr)	kW	9,0	11,5	9,0
Potencia térmica reducida (80-60°C) (Pr)	kW	8,5	11,1	8,5
Potencia térmica reducida (50-30°C)	kW	9,7	12,4	9,7
Rendimiento útil a la capacidad nominal (80-60°C)	%	96,9	97,4	96,9
Rendimiento útil a la capacidad nominal (50-30°C)	%	104,8	106,1	104,8
Rendimiento útil al 30% (30°C retorno)	%	108,3	108,6	108,3
Rendimiento de caudal reducido (80-60 °C)	%	94,8	96,2	94,8
Rendimiento de caudal reducido (50-30 °C)	%	107,6	108,2	107,6
Regulación temperatura de calefacción	°C	20-80		
Temperatura máxima ejercicio calefacción	°C	83		
Temperatura máxima intercambiador (TMS)	°C	110		
Clase de emisiones NOx	-	6		
Presión hidráulica máx. agua calefacción (PMS)	bar	6,0		
Presión calibración válvula seguridad	bar	5		
Presión mínima agua de calefacción	bar	0,8		
Campo regulación temperatura DHW	°C	65 ÷ 35		
Máxima temperatura sanitario	°C	65		

Datos nominales	um	205	240	325
Tipo	-	C13-C33-C43-C53-C63-C83-C93-C13X-C33X-C43X-C63X-C93X-B23-B23P-C(10)-C(11)		
Capacidad térmica nominal (Qn)	kW	196,0	230,0	311,0
Potencia térmica nominal (80-60°C) (Pn)	kW	190,5	224,0	302,5
Potencia térmica (50-30°C)	kW	206,8	244,0	328,8
Capacidad térmica reducida (Qr)	kW	9,0	11,5	9,0
Potencia térmica reducida (80-60°C) (Pr)	kW	8,5	11,1	8,5
Potencia térmica reducida (50-30°C)	kW	9,7	12,4	9,7
Rendimiento útil a la capacidad nominal (80-60°C)	%	97,2	97,4	97,2
Rendimiento útil a la capacidad nominal (50-30°C)	%	105,5	106,1	105,7
Rendimiento útil al 30% (30°C retorno)	%	108,5	108,6	108,5
Rendimiento de caudal reducido (80-60 °C)	%	94,8	96,2	94,8
Rendimiento de caudal reducido (50-30 °C)	%	107,6	108,2	107,6
Regulación temperatura de calefacción	°C	20-80		
Temperatura máxima ejercicio calefacción	°C	83		
Temperatura máxima intercambiador (TMS)	°C	110		
Clase de emisiones NOx	-	6		
Presión hidráulica máx. agua calefacción (PMS)	bar	6,0		
Presión calibración válvula seguridad	bar	5		
Presión mínima agua de calefacción	bar	0,8		
Campo regulación temperatura DHW	°C	65 ÷ 35		
Máxima temperatura sanitario	°C	65		

Datos nominales	um	150	270	300	360
Tipo	-	C13-C33-C43-C53-C63-C83-C93-C13X-C33X-C43X-C63X-C93X-B23-B23P-C(10)-C(11)			
Capacidad térmica nominal (Qn)	kW	140,0	255,0	280,0	345,0
Potencia térmica nominal (80-60°C) (Pn)	kW	136,3	248,3	272,6	336,0
Potencia térmica (50-30°C)	kW	148,7	270,7	297,4	366,0
Capacidad térmica reducida (Qr)	kW	22,5	11,5	22,5	11,5
Potencia térmica reducida (80-60°C) (Pr)	kW	21,6	11,1	21,6	11,1
Potencia térmica reducida (50-30°C)	kW	23,9	12,4	23,9	12,4
Rendimiento útil a la capacidad nominal (80-60°C)	%	97,3	97,4	97,3	97,4
Rendimiento útil a la capacidad nominal (50-30°C)	%	106,2			106,1
Rendimiento útil al 30% (30°C retorno)	%	108,4	108,5	108,4	108,6
Rendimiento de caudal reducido (80-60 °C)	%	96,0	96,2	96,0	96,2
Rendimiento de caudal reducido (50-30 °C)	%	106,3	108,2	106,3	108,2
Regulación temperatura de calefacción	°C	20-80			
Temperatura máxima ejercicio calefacción	°C	83			
Temperatura máxima intercambiador (TMS)	°C	110			
Clase de emisiones NOx	-	6			
Presión hidráulica máx. agua calefacción (PMS)	bar	6,0			
Presión calibración válvula seguridad	bar	5			
Presión mínima agua de calefacción	bar	0,8			
Campo regulación temperatura DHW	°C	65 ÷ 35			
Máxima temperatura sanitario	°C	65			

Datos nominales	um	390	420	450	480
Tipo	-	C13-C33-C43-C53-C63-C83-C93-C13X-C33X-C43X-C63X-C93X-B23-B23P-C(10)-C(11)			
Capacidad térmica nominal (Qn)	kW	370,0	395,0	420,0	460,0
Potencia térmica nominal (80-60°C) (Pn)	kW	360,3	384,6	408,9	448,0
Potencia térmica (50-30°C)	kW	392,7	419,4	446,1	488,0
Capacidad térmica reducida (Qr)	kW	11,5		22,5	11,5
Potencia térmica reducida (80-60°C) (Pr)	kW	11,1		21,6	11,1
Potencia térmica reducida (50-30°C)	kW	12,4		23,9	12,4
Rendimiento útil a la capacidad nominal (80-60°C)	%	97,4	97,3		97,4
Rendimiento útil a la capacidad nominal (50-30°C)	%	106,1	106,2		106,1
Rendimiento útil al 30% (30°C retorno)	%	108,5		108,4	108,6
Rendimiento de caudal reducido (80-60 °C)	%	96,2		96,0	96,2
Rendimiento de caudal reducido (50-30 °C)	%	108,2		106,3	108,2
Regulación temperatura de calefacción	°C	20-80			
Temperatura máxima ejercicio calefacción	°C	83			
Temperatura máxima intercambiador (TMS)	°C	110			
Clase de emisiones NOx	-	6			
Presión hidráulica máx. agua calefacción (PMS)	bar	6,0			
Presión calibración válvula seguridad	bar	5			
Presión mínima agua de calefacción	bar	0,8			
Campo regulación temperatura DHW	°C	65 ÷ 35			
Máxima temperatura sanitario	°C	65			

Datos nominales	um	510	540	570	600
Tipo	-	C13-C33-C43-C53-C63-C83-C93-C13X-C33X-C43X-C63X-C93X-B23-B23P-C(10)-C(11)			
Capacidad térmica nominal (Qn)	kW	485,0	510,0	535,0	560,0
Potencia térmica nominal (80-60°C) (Pn)	kW	472,3	496,6	520,9	545,2
Potencia térmica (50-30°C)	kW	514,7	541,4	568,1	594,8
Capacidad térmica reducida (Qr)	kW	11,5		22,5	
Potencia térmica reducida (80-60°C) (Pr)	kW	11,1		21,6	
Potencia térmica reducida (50-30°C)	kW	12,4		23,9	
Rendimiento útil a la capacidad nominal (80-60°C)	%	97,4		97,3	
Rendimiento útil a la capacidad nominal (50-30°C)	%	106,1	106,2		
Rendimiento útil al 30% (30°C retorno)	%	108,6	108,5		108,4
Rendimiento de caudal reducido (80-60 °C)	%	96,2		96,0	
Rendimiento de caudal reducido (50-30 °C)	%	108,2		106,3	
Regulación temperatura de calefacción	°C	20-80			
Temperatura máxima ejercicio calefacción	°C	83			
Temperatura máxima intercambiador (TMS)	°C	110			
Clase de emisiones NOx	-	6			
Presión hidráulica máx. agua calefacción (PMS)	bar	6,0			
Presión calibración válvula seguridad	bar	5			
Presión mínima agua de calefacción	bar	0,8			
Campo regulación temperatura DHW	°C	65 ÷ 35			
Máxima temperatura sanitario	°C	65			

Datos nominales	um	630	660	690	720
Tipo	-	C13-C33-C43-C53-C63-C83-C93-C13X-C33X-C43X-C63X-C93X-B23-B23P-C(10)-C(11)			
Capacidad térmica nominal (Qn)	kW	600,0	625,0	650,0	675,0
Potencia térmica nominal (80-60°C) (Pn)	kW	584,3	608,6	632,9	657,2
Potencia térmica (50-30°C)	kW	636,7	663,4	690,1	716,8
Capacidad térmica reducida (Qr)	kW	11,5			
Potencia térmica reducida (80-60°C) (Pr)	kW	11,1			
Potencia térmica reducida (50-30°C)	kW	12,4			
Rendimiento útil a la capacidad nominal (80-60°C)	%	97,4		97,3	
Rendimiento útil a la capacidad nominal (50-30°C)	%	106,1		106,2	
Rendimiento útil al 30% (30°C retorno)	%	108,6	108,5		108,4
Rendimiento de caudal reducido (80-60 °C)	%	96,2			
Rendimiento de caudal reducido (50-30 °C)	%	108,2			
Regulación temperatura de calefacción	°C	20-80			
Temperatura máxima ejercicio calefacción	°C	83			
Temperatura máxima intercambiador (TMS)	°C	110			
Clase de emisiones NOx	-	6			
Presión hidráulica máx. agua calefacción (PMS)	bar	6,0			
Presión calibración válvula seguridad	bar	5			
Presión mínima agua de calefacción	bar	0,8			
Campo regulación temperatura DHW	°C	65 ÷ 35			
Máxima temperatura sanitario	°C	65			

Datos nominales	um	750	780	810	870	900
Tipo	-	C13-C33-C43-C53-C63-C83-C93-C13X-C33X-C43X-C63X-C93X-B23-B23P-C(10)-C(11)				
Capacidad térmica nominal (Qn)	kW	700,0	740,0	765,0	815,0	840,0
Potencia térmica nominal (80-60°C) (Pn)	kW	681,5	720,6	744,9	793,5	817,8
Potencia térmica (50-30°C)	kW	743,5	785,4	812,1	865,5	892,2
Capacidad térmica reducida (Qr)	kW	22,5	11,5			22,5
Potencia térmica reducida (80-60°C) (Pr)	kW	21,6	11,1			21,6
Potencia térmica reducida (50-30°C)	kW	23,9	12,4			23,9
Rendimiento útil a la capacidad nominal (80-60°C)	%	97,3	97,4		97,3	
Rendimiento útil a la capacidad nominal (50-30°C)	%	106,2	106,1	106,2		
Rendimiento útil al 30% (30°C retorno)	%	108,4	108,5		108,4	
Rendimiento de caudal reducido (80-60 °C)	%	96,0	96,2			96,0
Rendimiento de caudal reducido (50-30 °C)	%	106,3	108,2			106,3
Regulación temperatura de calefacción	°C	20-80				
Temperatura máxima ejercicio calefacción	°C	83				
Temperatura máxima intercambiador (TMS)	°C	110				
Clase de emisiones NOx	-	6				
Presión hidráulica máx. agua calefacción (PMS)	bar	6,0				
Presión calibración válvula seguridad	bar	5				
Presión mínima agua de calefacción	bar	0,8				
Campo regulación temperatura DHW	°C	65 ÷ 35				
Máxima temperatura sanitario	°C	65				

DATOS ELÉCTRICOS NOMINALES

Datos eléctricos nominales	um	45	60	90	105
Tensión/Frecuencia de alimentación	V/Hz	230/50			
Absorción eléctrica módulos	W	94	119	188	213
Absorción eléctrica módulos Stand-by	W	2		4	
Grado protección eléctrica módulos soporte	IP	X4D			
Grado protección eléctrica módulos armario	IP	X5D			

Datos eléctricos nominales	um	85	120	170
Tensión/Frecuencia de alimentación	V/Hz	230/50		
Absorción eléctrica módulos	W	156	251	312
Absorción eléctrica módulos Stand-by	W	3,5		7
Grado protección eléctrica módulos soporte	IP	X4D		
Grado protección eléctrica módulos armario	IP	X5D		

Datos eléctricos nominales	um	205	240	325
Tensión/Frecuencia de alimentación	V/Hz	230/50		
Absorción eléctrica módulos	W	407	502	658
Absorción eléctrica módulos Stand-by	W	7		10,5
Grado protección eléctrica módulos soporte	IP	X4D		
Grado protección eléctrica módulos armario	IP	X5D		

Datos eléctricos nominales	um	150	270	300	360
Tensión/Frecuencia de alimentación	V/Hz	230/50			
Absorción eléctrica módulos	W	310	561	620	753
Absorción eléctrica módulos Stand-by	W	3,5	7		10,5
Grado protección eléctrica módulos soporte	IP	X4D			
Grado protección eléctrica módulos armario	IP	X5D			

Datos eléctricos nominales	um	390	420	450	480
Tensión/Frecuencia de alimentación	V/Hz	230/50			
Absorción eléctrica módulos	W	812	871	930	1004
Absorción eléctrica módulos Stand-by	W	10,5			14
Grado protección eléctrica módulos soporte	IP	X4D			
Grado protección eléctrica módulos armario	IP	X5D			

Datos eléctricos nominales	um	510	540	570	600
Tensión/Frecuencia de alimentación	V/Hz	230/50			
Absorción eléctrica módulos	W	1063	1122	1181	1240
Absorción eléctrica módulos Stand-by	W	14			
Grado protección eléctrica módulos soporte	IP	X4D			
Grado protección eléctrica módulos armario	IP	X5D			

Datos eléctricos nominales	um	630	660	690	720
Tensión/Frecuencia de alimentación	V/Hz	230/50			
Absorción eléctrica módulos	W	1314	1373	1432	1491
Absorción eléctrica módulos Stand-by	W	17,5			
Grado protección eléctrica módulos soporte	IP	X4D			
Grado protección eléctrica módulos armario	IP	X5D			

Datos eléctricos nominales	um	750	780	810	870	900
Tensión/Frecuencia de alimentación	V/Hz	230/50				
Absorción eléctrica módulos	W	1550	1624	1683	1801	1860
Absorción eléctrica módulos Stand-by	W	17,5	21			
Grado protección eléctrica módulos soporte	IP	X4D				
Grado protección eléctrica módulos armario	IP	X5D				

DATOS DIMENSIONES, PESOS, CONEXIONES Y VOLÚMENES

Dimensiones - Pesos (versiones para interior)	um	45	60	90	105
Altura módulos en soporte (sin descarga humos)	mm	1761			
Profundidad módulos en soporte	mm	745			
Ancho módulos en soporte	mm	630		1286	
Ancho módulos en soporte con separador	mm	1211		1841	
Ancho módulos en soporte con intercambiador	mm	1750		2380	
Peso total en vacío con colectores directos	kg	131	135	233	238
Peso total en vacío con separador hidráulico	kg	162	166	264	269
Peso total en vacío con placas	kg	240	244	342	347
Peso total en vacío con placas combinado y colectores	kg	289	293	391	396

Dimensiones - Pesos (versiones para exterior)	um	45	60	90	105
Altura armario (sin descarga humos)	mm	1909			
Profundidad armario	mm	779			
Ancho armario	mm	630		1260	
Ancho armario con separador	mm	1290		1920	
Ancho armario con intercambiador	mm	1764		2394	
Peso total en vacío con colectores directos en armario	kg	187	191	357	361
Peso total en vacío con separador hidráulico en armario	kg	303	307	473	477
Peso total en vacío con placas	kg	507	511	677	681
Depósito de expansión del kit hidráulico cascada	l	5		10	

Conexiones - Volúmenes de agua (versión interior y exterior)	um	45	60	90	105
Conexión brida impulsión	-	DN 80 PN6			
Conexión brida retorno	-	DN 80 PN6			
Conexión brida gas	-	DN 50 PN6			
Conexión descarga separador hidráulico	-	1 ½" H			
Conexión descarga condensación	-	DN 50			
Contenido de agua del módulo	l	11	12	21	22
Contenido de agua con separador hidráulico	l	31	32	41	42
Contenido de agua con placas combinado	l	12	13	22	23
Contenido de agua con placas combinado y colectores de conexión	l	23	24	33	34
Potencia intercambiador	kW	120			

Dimensiones - Pesos (versiones para interior)	um	85	120	170
Altura módulos en soporte (sin descarga humos)	mm	1761		
Profundidad módulos en soporte	mm	745		
Ancho módulos en soporte	mm	630		1286
Ancho módulos en soporte con separador	mm	1211		1841
Ancho módulos en soporte con intercambiador	mm	1750		2380
Peso total en vacío con colectores directos	kg	160	170	291
Peso total en vacío con separador hidráulico	kg	191	201	322
Peso total en vacío con placas	kg	269	279	407
Peso total en vacío con placas combinado y colectores	kg	318	328	456

Dimensiones - Pesos (versiones para exterior)	um	85	120	170
Altura armario (sin descarga humos)	mm	1909		
Profundidad armario	mm	779		
Ancho armario	mm	630		1260
Ancho armario con separador	mm	1290		1920
Ancho armario con intercambiador	mm	1764		2394
Peso total en vacío con colectores directos en armario	kg	216	226	415
Peso total en vacío con separador hidráulico en armario	kg	332	342	531
Peso total en vacío con placas	kg	536	546	742
Depósito de expansión del kit hidráulico cascada	l	5		10

Conexiones - Volúmenes de agua (versión interior y exterior)	um	85	120	170
Conexión brida impulsión	-	DN 80 PN6		
Conexión brida retorno	-	DN 80 PN6		
Conexión brida gas	-	DN 50 PN6		
Conexión descarga separador hidráulico	-	1 ½" H		
Conexión descarga condensación	-	DN 50		
Contenido de agua del módulo	l	13	15	26
Contenido de agua con separador hidráulico	l	33	35	46
Contenido de agua con placas combinado	l	14	16	29
Contenido de agua con placas combinado y colectores de conexión	l	25	27	39
Potencia intercambiador	kW	120		205

Dimensiones - Pesos (versiones para interior)	um	205	240	325
Altura módulos en soporte (sin descarga humos)	mm	1761		
Profundidad módulos en soporte	mm	745		
Ancho módulos en soporte	mm	1286	1916	
Ancho módulos en soporte con separador	mm	1841	2471	
Ancho módulos en soporte con intercambiador	mm	2380	3010	
Peso total en vacío con colectores directos	kg	301	311	442
Peso total en vacío con separador hidráulico	kg	332	342	473
Peso total en vacío con placas	kg	417	432	571
Peso total en vacío con placas combinado y colectores	kg	466	481	620

Dimensiones - Pesos (versiones para exterior)	um	205	240	325
Altura armario (sin descarga humos)	mm	1909		
Profundidad armario	mm	779		
Ancho armario	mm	1260	1891	
Ancho armario con separador	mm	1920	2550	
Ancho armario con intercambiador	mm	2394	3024	
Peso total en vacío con colectores directos en armario	kg	425	435	633
Peso total en vacío con separador hidráulico en armario	kg	541	551	749
Peso total en vacío con placas	kg	752	767	973
Depósito de expansión del kit hidráulico cascada	l	10		15

Conexiones - Volúmenes de agua (versión interior y exterior)	um	205	240	325
Conexión brida impulsión	-	DN 80 PN6		
Conexión brida retorno	-	DN 80 PN6		
Conexión brida gas	-	DN 50 PN6		
Conexión descarga separador hidráulico	-	1 ½" H		
Conexión descarga condensación	-	DN 50		
Contenido de agua del módulo	l	28	30	43
Contenido de agua con separador hidráulico	l	48	50	63
Contenido de agua con placas combinado	l	31	34	48
Contenido de agua con placas combinado y colectores de conexión	l	41	44	58
Potencia intercambiador	kW	205	300	360

Dimensiones - Pesos (versiones para interior)	um	150	270	300	360
Altura módulos en soporte (sin descarga humos)	mm	1761			
Profundidad módulos en soporte	mm	745			
Ancho módulos en soporte	mm	630	1286	1916	
Ancho módulos en soporte con separador	mm	1211	1841	2471	
Ancho módulos en soporte con intercambiador	mm	1750	2380	3010	
Peso total en vacío con colectores directos	kg	191	333	354	452
Peso total en vacío con separador hidráulico	kg	222	364	385	483
Peso total en vacío con placas	kg	307	454	475	581
Peso total en vacío con placas combinado y colectores	kg	356	503	524	630

Dimensiones - Pesos (versiones para exterior)	um	150	270	300	360
Altura armario (sin descarga humos)	mm	1909			
Profundidad armario	mm	779			
Ancho armario	mm	630	1260	1891	
Ancho armario con separador	mm	1290	1920	2550	
Ancho armario con intercambiador	mm	1764	2394	3024	
Peso total en vacío con colectores directos en armario	kg	247	456	478	643
Peso total en vacío con separador hidráulico en armario	kg	363	572	594	759
Peso total en vacío con placas	kg	574	788	810	983
Depósito de expansión del kit hidráulico cascada	l	5	10		15

Conexiones - Volúmenes de agua (versión interior y exterior)	um	150	270	300	360
Conexión brida impulsión	-	DN 80 PN6			
Conexión brida retorno	-	DN 80 PN6			
Conexión brida gas	-	DN 50 PN6			
Conexión descarga separador hidráulico	-	1 ½" H			
Conexión descarga condensación	-	DN 50			
Contenido de agua del módulo	l	18	33	35	46
Contenido de agua con separador hidráulico	l	38	53	55	66
Contenido de agua con placas combinado	l	21	37	39	51
Contenido de agua con placas combinado y colectores de conexión	l	31	47	49	61
Potencia intercambiador	kW	205	300		360

Dimensiones - Pesos (versiones para interior)	um	390	420	450	480
Altura módulos en soporte (sin descarga humos)	mm	1761			
Profundidad módulos en soporte	mm	745			
Ancho módulos en soporte	mm	1916			2520
Ancho módulos en soporte con separador	mm	2471			3101
Ancho módulos en soporte con intercambiador	mm	3010			3640
Peso total en vacío con colectores directos	kg	474	495	517	594
Peso total en vacío con separador hidráulico	kg	505	526	548	625
Peso total en vacío con placas	kg	607	628	650	739
Peso total en vacío con placas combinado y colectores	kg	656	677	699	788

Dimensiones - Pesos (versiones para exterior)	um	390	420	450	480
Altura armario (sin descarga humos)	mm	1909			
Profundidad armario	mm	779			
Ancho armario	mm	1891			2521
Ancho armario con separador	mm	2550			3180
Ancho armario con intercambiador	mm	3024			3654
Peso total en vacío con colectores directos en armario	kg	665	686	708	852
Peso total en vacío con separador hidráulico en armario	kg	781	802	824	968
Peso total en vacío con placas	kg	1009	1030	1052	1208
Depósito de expansión del kit hidráulico cascada	l	15			20

Conexiones - Volúmenes de agua (versión interior y exterior)	um	390	420	450	480
Conexión brida impulsión	-	DN 80 PN6			
Conexión brida retorno	-	DN 80 PN6			
Conexión brida gas	-	DN 50 PN6			
Conexión descarga separador hidráulico	-	1 ½" H			
Conexión descarga condensación	-	DN 50			
Contenido de agua del módulo	l	48	51	53	61
Contenido de agua con separador hidráulico	l	68	71	73	81
Contenido de agua con placas combinado	l	54	57	59	69
Contenido de agua con placas combinado y colectores de conexión	l	65	68	70	79
Potencia intercambiador	kW	450			600

Dimensiones - Pesos (versiones para interior)	um	510	540	570	600
Altura módulos en soporte (sin descarga humos)	mm	1761			
Profundidad módulos en soporte	mm	745			
Ancho módulos en soporte	mm	2520			
Ancho módulos en soporte con separador	mm	3101			
Ancho módulos en soporte con intercambiador	mm	3640			
Peso total en vacío con colectores directos	kg	615	637	658	680
Peso total en vacío con separador hidráulico	kg	646	668	689	711
Peso total en vacío con placas	kg	760	782	803	825
Peso total en vacío con placas combinado y colectores	kg	809	831	852	874

Dimensiones - Pesos (versiones para exterior)	um	510	540	570	600
Altura armario (sin descarga humos)	mm	1909			
Profundidad armario	mm	779			
Ancho armario	mm	2521			
Ancho armario con separador	mm	3180			
Ancho armario con intercambiador	mm	3654			
Peso total en vacío con colectores directos en armario	kg	874	895	917	938
Peso total en vacío con separador hidráulico en armario	kg	990	1011	1033	1054
Peso total en vacío con placas	kg	1230	1251	1273	1294
Depósito de expansión del kit hidráulico cascada	l				20

Conexiones - Volúmenes de agua (versión interior y exterior)	um	510	540	570	600
Conexión brida impulsión	-	DN 80 PN6			
Conexión brida retorno	-	DN 80 PN6			
Conexión brida gas	-	DN 50 PN6			
Conexión descarga separador hidráulico	-	1 ½" H			
Conexión descarga condensación	-	DN 50			
Contenido de agua del módulo	l	63	66	68	71
Contenido de agua con separador hidráulico	l	83	86	88	91
Contenido de agua con placas combinado	l	71	74	76	79
Contenido de agua con placas combinado y colectores de conexión	l	81	84	86	89
Potencia intercambiador	kW				600

Dimensiones - Pesos (versiones para interior)	um	630	660	690	720
Altura módulos en soporte (sin descarga humos)	mm	1761			
Profundidad módulos en soporte	mm	745			
Ancho módulos en soporte	mm	3150			
Ancho módulos en soporte con separador	mm	3731			
Ancho módulos en soporte con intercambiador	mm	4270			
Peso total en vacío con colectores directos	kg	757	778	800	821
Peso total en vacío con separador hidráulico	kg	788	809	831	852
Peso total en vacío con placas	kg	909	930	952	978
Peso total en vacío con placas combinado y colectores	kg	958	979	1001	1027

Dimensiones - Pesos (versiones para exterior)	um	630	660	690	720
Altura armario (sin descarga humos)	mm	1909			
Profundidad armario	mm	779			
Ancho armario	mm	3151			
Ancho armario con separador	mm	3810			
Ancho armario con intercambiador	mm	4284			
Peso total en vacío con colectores directos en armario	kg	1083	1104	1126	1147
Peso total en vacío con separador hidráulico en armario	kg	1199	1220	1242	1263
Peso total en vacío con placas	kg	1446	1467	1489	1515
Depósito de expansión del kit hidráulico cascada	l	25			

Conexiones - Volúmenes de agua (versión interior y exterior)	um	630	660	690	720
Conexión brida impulsión	-	DN 80 PN6			
Conexión brida retorno	-	DN 80 PN6			
Conexión brida gas	-	DN 50 PN6			
Conexión descarga separador hidráulico	-	1 ½" H			
Conexión descarga condensación	-	DN 50			
Contenido de agua del módulo	l	79	81	84	86
Contenido de agua con separador hidráulico	l	99	101	104	106
Contenido de agua con placas combinado	l	88	90	93	96
Contenido de agua con placas combinado y colectores de conexión	l	98	100	103	106
Potencia intercambiador	kW	690			780

Dimensiones - Pesos (versiones para interior)	um	750	780	810	870	900
Altura módulos en soporte (sin descarga humos)	mm	1761				
Profundidad módulos en soporte	mm	745				
Ancho módulos en soporte	mm	3150	3806			
Ancho módulos en soporte con separador	mm	3731	4361			
Ancho módulos en soporte con intercambiador	mm	4270	4900			
Peso total en vacío con colectores directos	kg	843	919	941	984	1005
Peso total en vacío con separador hidráulico	kg	874	950	972	1015	1036
Peso total en vacío con placas	kg	1000	1076	1103	1146	1167
Peso total en vacío con placas combinado y colectores	kg	1049	1125	1152	1195	1216

Dimensiones - Pesos (versiones para exterior)	um	750	780	810	870	900
Altura armario (sin descarga humos)	mm	1909				
Profundidad armario	mm	779				
Ancho armario	mm	3151	3781			
Ancho armario con separador	mm	3810	4440			
Ancho armario con intercambiador	mm	4284	4914			
Peso total en vacío con colectores directos en armario	kg	1169	1313	1334	1377	1399
Peso total en vacío con separador hidráulico en armario	kg	1285	1429	1450	1493	1515
Peso total en vacío con placas	kg	1537	1681	1707	1750	1772
Depósito de expansión del kit hidráulico cascada	l	25	30			

Conexiones - Volúmenes de agua (versión interior y exterior)	um	750	780	810	870	900
Conexión brida impulsión	-	DN 80 PN6				
Conexión brida retorno	-	DN 80 PN6				
Conexión brida gas	-	DN 50 PN6				
Conexión descarga separador hidráulico	-	1 ½" H				
Conexión descarga condensación	-	DN 50				
Contenido de agua del módulo	l	89	96	99	104	106
Contenido de agua con separador hidráulico	l	109	116	119	124	126
Contenido de agua con placas combinado	l	99	106	110	115	117
Contenido de agua con placas combinado y colectores de conexión	l	109	116	120	125	127
Potencia intercambiador	kW	780			900	

DATOS DIMENSIONAMIENTO CHIMENEA - COLECTOR COMÚN

Dimensionamiento chimenea - Colector común	um	45	60	90	105
Clasificación descarga	-	B23P			
CO2 a la capacidad térmica nominal calefacción (Gas Natural)	%	9,2	9,1	9,2	9,1
ΔT humos/aire a la capacidad térmica nominal	°C	57,0			
Caudal humos a la capacidad térmica nominal	g/s	19,0	27,3	38,0	46,2
Qn - Prevalencia residual disponible	Pa	30			
Qr - CO2	%	8,9			
Qr - Thumos - Taire	°C	42	39	42	39
Qr - Caudal máximo humos	gr/seg	1,9	2,8	1,9	
Qr - Prevalencia residual disponible	Pa	5			
Diámetro de conexión al colector humos	mm	160			

Dimensionamiento chimenea - Colector común	um	85	120	170
Clasificación descarga	-	B23P		
CO2 a la capacidad térmica nominal calefacción (Gas Natural)	%	9		
ΔT humos/aire a la capacidad térmica nominal	°C	45,3	54	45,3
Caudal humos a la capacidad térmica nominal	g/s	37,2	52,7	74,4
Qn - Prevalencia residual disponible	Pa	30		
Qr - CO2	%	9		
Qr - Thumos - Taire	°C	31,2	35,4	31,2
Qr - Caudal máximo humos	gr/seg	4,1	5,3	4,1
Qr - Prevalencia residual disponible	Pa	5		
Diámetro de conexión al colector humos	mm	160		

Dimensionamiento chimenea - Colector común	um	205	240	325
Clasificación descarga	-	B23P		
CO2 a la capacidad térmica nominal calefacción (Gas Natural)	%	9		
ΔT humos/aire a la capacidad térmica nominal	°C	50,4	54	51,7
Caudal humos a la capacidad térmica nominal	g/s	89,9	105,4	142,6
Qn - Prevalencia residual disponible	Pa	30		
Qr - CO2	%	9		
Qr - Thumos - Taire	°C	31,2	35,4	31,2
Qr - Caudal máximo humos	gr/seg	4,1	5,3	4,1
Qr - Prevalencia residual disponible	Pa	5		
Diámetro de conexión al colector humos	mm	160		200

Dimensionamiento chimenea - Colector común	um	150	270	300	360
Clasificación descarga	-	B23P			
CO2 a la capacidad térmica nominal calefacción (Gas Natural)	%	9			
ΔT humos/aire a la capacidad térmica nominal	°C	52,6	53,2	52,6	54
Caudal humos a la capacidad térmica nominal	g/s	64,2	116,9	128,4	158,1
Qn - Prevalencia residual disponible	Pa	30			
Qr - CO2	%	9			
Qr - Thumos - Taire	°C	35,4			
Qr - Caudal máximo humos	gr/seg	10,3	5,3	10,3	5,3
Qr - Prevalencia residual disponible	Pa	10	5	10	5
Diámetro de conexión al colector humos	mm	160			200

Dimensionamiento chimenea - Colector común	um	390	420	450	480
Clasificación descarga	-	B23P			
CO2 a la capacidad térmica nominal calefacción (Gas Natural)	%	9			
ΔT humos/aire a la capacidad térmica nominal	°C	53,5	53	52,6	54
Caudal humos a la capacidad térmica nominal	g/s	169,6	181,1	192,6	210,8
Qn - Prevalencia residual disponible	Pa	30			
Qr - CO2	%	9			
Qr - Thumos - Taire	°C	35,4			
Qr - Caudal máximo humos	gr/seg	5,3		10,3	5,3
Qr - Prevalencia residual disponible	Pa	5		10	5
Diámetro de conexión al colector humos	mm	200			

Dimensionamiento chimenea - Colector común	um	510	540	570	600
Clasificación descarga	-	B23P			
CO2 a la capacidad térmica nominal calefacción (Gas Natural)	%	9			
ΔT humos/aire a la capacidad térmica nominal	°C	53,6	53,2	52,9	52,6
Caudal humos a la capacidad térmica nominal	g/s	222,3	233,8	245,3	256,8
Qn - Prevalencia residual disponible	Pa	30			
Qr - CO2	%	9			
Qr - Thumos - Taire	°C	35,4			
Qr - Caudal máximo humos	gr/seg	5,3			10,3
Qr - Prevalencia residual disponible	Pa	5			10
Diámetro de conexión al colector humos	mm	200			

Dimensionamiento chimenea - Colector común	um	630	660	690	720
Clasificación descarga	-	B23P			
CO2 a la capacidad térmica nominal calefacción (Gas Natural)	%	9			
ΔT humos/aire a la capacidad térmica nominal	°C	53,7	53,4	53,1	52,8
Caudal humos a la capacidad térmica nominal	g/s	275,0	286,5	298,0	309,5
Qn - Prevalencia residual disponible	Pa	30			
Qr - CO2	%	9			
Qr - Thumos - Taire	°C	35,4			
Qr - Caudal máximo humos	gr/seg	5,3			
Qr - Prevalencia residual disponible	Pa	5			
Diámetro de conexión al colector humos	mm	250			

Dimensionamiento chimenea - Colector común	um	750	780	810	870	900
Clasificación descarga	-	B23P				
CO2 a la capacidad térmica nominal calefacción (Gas Natural)	%	9				
ΔT humos/aire a la capacidad térmica nominal	°C	52,6	53,5	53,2	52,8	52,6
Caudal humos a la capacidad térmica nominal	g/s	321,0	339,2	350,7	373,7	385,2
Qn - Prevalencia residual disponible	Pa	30				
Qr - CO2	%	9				
Qr - Thumos - Taire	°C	35,4				
Qr - Caudal máximo humos	gr/seg	10,3	5,3			10,3
Qr - Prevalencia residual disponible	Pa	10	5			10
Diámetro de conexión al colector humos	mm	250				



DATOS DE PROYECTO

Datos de proyecto	um	45	60	90	105
Qn - Pérdida en el envolvente con quemador en funcionamiento	%	0,15	0,25	0,15	0,21
Qn - Pérdidas en chimenea con quemador en funcionamiento	%	2,80	2,65	2,80	2,71
Qr - Pérdida en el envolvente con quemador en funcionamiento	%	1,05	1,06	1,05	
Qr - Pérdidas en chimenea con quemador en funcionamiento	%	2,19	1,98	2,19	1,98
Qn - Pérdidas en el envolvente con quemador apagado	%	0,21	0,17	0,21	0,19
Qr - Pérdidas en el envolvente con quemador apagado	%	1,05	1,06	1,05	
Absorción eléctrica circuladores WILO	W	75	130	150	205

Datos de proyecto	um	85	120	170
Qn - Pérdida en el envolvente con quemador en funcionamiento	%	0,33	0,00	0,33
Qn - Pérdidas en chimenea con quemador en funcionamiento	%	2,80	2,59	2,80
Qr - Pérdida en el envolvente con quemador en funcionamiento	%	3,31	2,06	3,31
Qr - Pérdidas en chimenea con quemador en funcionamiento	%	1,87	1,7	1,87
Qn - Pérdidas en el envolvente con quemador apagado	%	0,14	0,08	0,14
Qr - Pérdidas en el envolvente con quemador apagado	%	3,31	2,06	3,31
Absorción eléctrica circuladores WILO	W	120	260	240

Datos de proyecto	um	205	240	325
Qn - Pérdida en el envolvente con quemador en funcionamiento	%	0,14	0,00	0,09
Qn - Pérdidas en chimenea con quemador en funcionamiento	%	2,68	2,59	2,64
Qr - Pérdida en el envolvente con quemador en funcionamiento	%	2,06		
Qr - Pérdidas en chimenea con quemador en funcionamiento	%	1,7		
Qn - Pérdidas en el envolvente con quemador apagado	%	0,11	0,08	0,10
Qr - Pérdidas en el envolvente con quemador apagado	%	2,06		
Absorción eléctrica circuladores WILO	W	380	520	640

Datos de proyecto	um	150	270	300	360
Qn - Pérdida en el envolvente con quemador en funcionamiento	%	0,38	0,21	0,38	0,00
Qn - Pérdidas en chimenea con quemador en funcionamiento	%	2,27	2,41	2,27	2,59
Qr - Pérdida en el envolvente con quemador en funcionamiento	%	2,17	2,06	2,17	2,06
Qr - Pérdidas en chimenea con quemador en funcionamiento	%	1,83	1,7	1,83	1,7
Qn - Pérdidas en el envolvente con quemador apagado	%	0,09			0,08
Qr - Pérdidas en el envolvente con quemador apagado	%	2,17	2,06	2,17	2,06
Absorción eléctrica circuladores WILO	W	260	520	780	

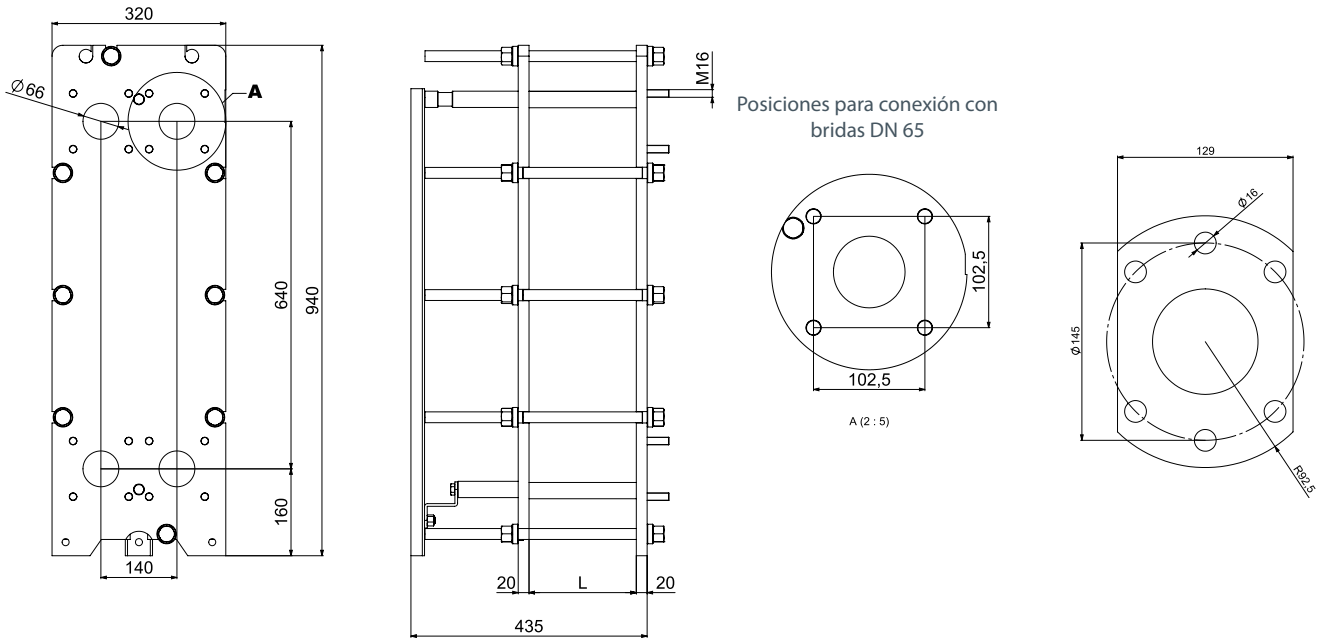
Datos de proyecto	um	390	420	450	480
Qn - Pérdida en el envolvente con quemador en funcionamiento	%	0,14	0,27	0,38	0,00
Qn - Pérdidas en chimenea con quemador en funcionamiento	%	2,47	2,36	2,27	2,59
Qr - Pérdida en el envolvente con quemador en funcionamiento	%	2,06		2,17	2,06
Qr - Pérdidas en chimenea con quemador en funcionamiento	%	1,7		1,83	1,7
Qn - Pérdidas en el envolvente con quemador apagado	%	0,09			0,08
Qr - Pérdidas en el envolvente con quemador apagado	%	2,06	2,17		2,06
Absorción eléctrica circuladores WILO	W	780			1040

Datos de proyecto	um	510	540	570	600
Qn - Pérdida en el envolvente con quemador en funcionamiento	%	0,11	0,21	0,30	0,38
Qn - Pérdidas en chimenea con quemador en funcionamiento	%	2,50	2,41	2,34	2,27
Qr - Pérdida en el envolvente con quemador en funcionamiento	%	2,06			2,17
Qr - Pérdidas en chimenea con quemador en funcionamiento	%	1,7			1,83
Qn - Pérdidas en el envolvente con quemador apagado	%	0,09			
Qr - Pérdidas en el envolvente con quemador apagado	%	2,06			2,17
Absorción eléctrica circuladores WILO	W	1040			

Datos de proyecto	um	630	660	690	720
Qn - Pérdida en el envolvente con quemador en funcionamiento	%	0,09	0,17	0,25	0,32
Qn - Pérdidas en chimenea con quemador en funcionamiento	%	2,52	2,45	2,38	2,32
Qr - Pérdida en el envolvente con quemador en funcionamiento	%	2,06			
Qr - Pérdidas en chimenea con quemador en funcionamiento	%	1,7			
Qn - Pérdidas en el envolvente con quemador apagado	%	0,09			
Qr - Pérdidas en el envolvente con quemador apagado	%	2,06			
Absorción eléctrica circuladores WILO	W	1300			

Datos de proyecto	um	750	780	810	870	900
Qn - Pérdida en el envolvente con quemador en funcionamiento	%	0,38	0,14	0,21	0,33	0,38
Qn - Pérdidas en chimenea con quemador en funcionamiento	%	2,27	2,47	2,41	2,32	2,27
Qr - Pérdida en el envolvente con quemador en funcionamiento	%	2,17	2,06			2,17
Qr - Pérdidas en chimenea con quemador en funcionamiento	%	1,83	1,7			1,83
Qn - Pérdidas en el envolvente con quemador apagado	%	0,09				
Qr - Pérdidas en el envolvente con quemador apagado	%	2,17	2,06			2,17
Absorción eléctrica circuladores WILO	W	1300	1560			

DATOS TÉCNICOS INTERCAMBIADOR DE PLACAS



MATERIALES Y CONEXIONES	
Bastidor	P355NH
Placas	AISI304
Juntas	EPDM
Conexiones primaria	P355NH
Conexiones secundaria	P355NH
Tirantes	A193B7
Espesor placas [mm]	0,5
Conexiones primaria y secundaria	DN 65 con brida – tirantes M16



ATENCIÓN

Debido a las dimensiones compactas, para conectar las bridas al intercambiador, es necesario cortar las bridas lateralmente como en la imagen de al lado, los accesorios de conexión Fondital ya están preparados.

INTERCAMBIADOR PLACAS	Código	Placas	Cota L ajuste	PN	Volumen agua primario	Volumen agua secundario	Peso en vacío	Peso lleno
		nº	mm	bar	l	l	kg	kg
HASTA 120	OSCAMPIA27	11	27,5	10	1,4	1,4	110	115
HASTA 205	OSCAMPIA28	21	52,5		2,79	2,79	117	124
HASTA 300	OSCAMPIA29	27	67,5		3,63	3,63	121	130
HASTA 360	OSCAMPIA30	35	87,5		4,47	4,47	128	140
HASTA 450	OSCAMPIA31	41	102,5		5,58	5,58	133	146
HASTA 540	OSCAMPIA32	51	127,5		6,98	6,98	141	157
HASTA 600	OSCAMPIA33	57	142,5		7,81	7,81	145	163
HASTA 690	OSCAMPIA34	63	157,5		8,65	8,65	151	171
HASTA 780	OSCAMPIA35	71	177,5		9,76	9,76	157	179
HASTA 900	OSCAMPIA36	79	197,5		10,88	10,88	163	187

INTERCAMBIADOR PLACAS	Superficie de intercambio	Primario entrada	Primario salida	Secundario entrada	Secundario salida	ΔP primario	ΔP secundario
	m ²	°C	°C	°C	°C	kPa	kPa
HASTA 120	1,35	80	60	50	70	20	20
HASTA 205	2,85						
HASTA 300	3,75						
HASTA 360	4,95					21	21
HASTA 450	5,85						
HASTA 540	7,35						
HASTA 600	8,25						
HASTA 690	9,15					25	25
HASTA 780	10,35						
HASTA 900	11,55					27	27
		34	34				

DATOS TÉCNICOS GENERADOR MODULAR CASCADA ESPALDA CONTRA ESPALDA

Datos nominales	um	90	120	145	170	180
Tipo	-	C13-C33-C43-C53-C63-C83-C93-C13X-C33X-C43X-C63X-C93X-B23-B23P-C(10)-C(11)				
Capacidad térmica nominal (Qn)	kW	80	120	141	162	180
Potencia térmica nominal (80-60°C) (Pn)	kW	77,0	116,6	136,8	157	174,9
Potencia térmica (50-30°C)	kW	83	125,6	147,6	169,6	188,4
Capacidad térmica reducida (Qr)	kW	4	6		9	6
Potencia térmica reducida (80-60°C) (Pr)	kW	3,8	5,8		8,5	5,8
Potencia térmica reducida (50-30°C)	kW	4,3	6,5		9,7	6,5
Rendimiento útil a la capacidad nominal (80-60°C)	%	97,1		97	96,9	97,1
Rendimiento útil a la capacidad nominal (50-30°C)	%	105,3	104,6	104,7	104,8	104,6
Rendimiento útil al 30% (30°C retorno)	%	108,2	108,4	108,3		108,4
Rendimiento de caudal reducido (80-60 °C)	%	96,8	97		94,8	97
Rendimiento de caudal reducido (50-30 °C)	%	108,2	108,5		107,6	108,5
Regulación temperatura de calefacción	°C	20-80				
Temperatura máxima ejercicio calefacción	°C	83				
Temperatura máxima intercambiador (TMS)	°C	110				
Clase de emisiones NOx	-	6				
Presión hidráulica máx. agua calefacción (PMS)	bar	3,6	4,2		6	4,2
Presión calibración válvula seguridad	bar	3	3,5		5	3,5
Presión mínima agua de calefacción	bar	0,8				
Campo regulación temperatura DHW	°C	65 ÷ 35				
Máxima temperatura sanitario	°C	65				

Datos nominales	um	205	240	255	270	300
Tipo	-	C13-C33-C43-C53-C63-C83-C93-C13X-C33X-C43X-C63X-C93X-B23-B23P-C(10)-C(11)				
Capacidad térmica nominal (Qn)	kW	201	230	243	255	280
Potencia térmica nominal (80-60°C) (Pn)	kW	195,1	224	235,5	248,3	272,6
Potencia térmica (50-30°C)	kW	210,4	244	254,4	270,7	297,4
Capacidad térmica reducida (Qr)	kW	6	11,5	9	11,5	22,5
Potencia térmica reducida (80-60°C) (Pr)	kW	5,8	11,1	8,5	11,1	21,6
Potencia térmica reducida (50-30°C)	kW	6,5	12,4	9,7	12,4	23,9
Rendimiento útil a la capacidad nominal (80-60°C)	%	97	97,4	96,9	97,3	
Rendimiento útil a la capacidad nominal (50-30°C)	%	104,7	106,1	104,8	106,2	
Rendimiento útil al 30% (30°C retorno)	%	108,4	108,6	108,3	108,5	108,4
Rendimiento de caudal reducido (80-60 °C)	%	97	96,2	94,8	96,2	96
Rendimiento de caudal reducido (50-30 °C)	%	108,5	108,2	107,6	108,2	106,3
Regulación temperatura de calefacción	°C	20-80				
Temperatura máxima ejercicio calefacción	°C	83				
Temperatura máxima intercambiador (TMS)	°C	110				
Clase de emisiones NOx	-	6				
Presión hidráulica máx. agua calefacción (PMS)	bar	4,2		6		
Presión calibración válvula seguridad	bar	3,5		5		
Presión mínima agua de calefacción	bar	0,8				
Campo regulación temperatura DHW	°C	65 ÷ 35				
Máxima temperatura sanitario	°C	65				

Datos nominales	um	360	390	450	480	540
Tipo	-	C13-C33-C43-C53-C63-C83-C93-C13X-C33X-C43X-C63X-C93X-B23-B23P-C(10)-C(11)				
Capacidad térmica nominal (Qn)	kW	345	370	420	460	510
Potencia térmica nominal (80-60°C) (Pn)	kW	336	360,3	408,9	448	496,6
Potencia térmica (50-30°C)	kW	366	392,7	446,1	488	541,4
Capacidad térmica reducida (Qr)	kW	11,5		22,5	11,5	
Potencia térmica reducida (80-60°C) (Pr)	kW	11,1		21,6	11,1	
Potencia térmica reducida (50-30°C)	kW	12,4		23,9	12,4	
Rendimiento útil a la capacidad nominal (80-60°C)	%	97,4		97,3	97,4	97,3
Rendimiento útil a la capacidad nominal (50-30°C)	%	106,1		106,2	106,1	106,2
Rendimiento útil al 30% (30°C retorno)	%	108,6	108,5	108,4	108,6	108,5
Rendimiento de caudal reducido (80-60 °C)	%	96,2		96	96,2	
Rendimiento de caudal reducido (50-30 °C)	%	108,2		106,3	108,2	
Regulación temperatura de calefacción	°C	20-80				
Temperatura máxima ejercicio calefacción	°C	83				
Temperatura máxima intercambiador (TMS)	°C	110				
Clase de emisiones NOx	-	6				
Presión hidráulica máx. agua calefacción (PMS)	bar	6				
Presión calibración válvula seguridad	bar	5				
Presión mínima agua de calefacción	bar	0,8				
Campo regulación temperatura DHW	°C	65 ÷ 35				
Máxima temperatura sanitario	°C	65				

Datos nominales	um	600	660	750	810	900
Tipo	-	C13-C33-C43-C53-C63-C83-C93-C13X-C33X-C43X-C63X-C93X-B23-B23P-C(10)-C(11)				
Capacidad térmica nominal (Qn)	kW	560	625	700	765	840
Potencia térmica nominal (80-60°C) (Pn)	kW	545,2	608,6	681,5	744,9	817,8
Potencia térmica (50-30°C)	kW	594,8	663,4	743,5	812,1	892,2
Capacidad térmica reducida (Qr)	kW	22,5	11,5	22,5	11,5	22,5
Potencia térmica reducida (80-60°C) (Pr)	kW	21,6	11,1	21,6	11,1	21,6
Potencia térmica reducida (50-30°C)	kW	23,9	12,4	23,9	12,4	23,9
Rendimiento útil a la capacidad nominal (80-60°C)	%	97,3	97,4	97,3		
Rendimiento útil a la capacidad nominal (50-30°C)	%	106,2	106,1	106,2		
Rendimiento útil al 30% (30°C retorno)	%	108,4	108,5	108,4	108,5	108,4
Rendimiento de caudal reducido (80-60 °C)	%	96	96,2	96	96,2	96
Rendimiento de caudal reducido (50-30 °C)	%	106,3	108,2	106,3	108,2	106,3
Regulación temperatura de calefacción	°C	20-80				
Temperatura máxima ejercicio calefacción	°C	83				
Temperatura máxima intercambiador (TMS)	°C	110				
Clase de emisiones NOx	-	6				
Presión hidráulica máx. agua calefacción (PMS)	bar	6				
Presión calibración válvula seguridad	bar	5				
Presión mínima agua de calefacción	bar	0,8				
Campo regulación temperatura DHW	°C	65 ÷ 35				
Máxima temperatura sanitario	°C	65				

DATOS ELÉCTRICOS NOMINALES

Datos eléctricos nominales	um	90	120	145	170	180
Tensión/Frecuencia de alimentación	V/Hz	230/50				
Absorción eléctrica módulos	W	188	238	275	312	357
Absorción eléctrica módulos Stand-by	W	4		5,5	7	6
Grado protección eléctrica módulos soporte	IP	X4D				

Datos eléctricos nominales	um	205	240	255	270	300
Tensión/Frecuencia de alimentación	V/Hz	230/50				
Absorción eléctrica módulos	W	394	502	468	561	620
Absorción eléctrica módulos Stand-by	W	7,5	7	11	7	
Grado protección eléctrica módulos soporte	IP	X4D				

Datos eléctricos nominales	um	360	390	450	480	540
Tensión/Frecuencia de alimentación	V/Hz	230/50				
Absorción eléctrica módulos	W	753	812	930	1004	1122
Absorción eléctrica módulos Stand-by	W	10,5			14	
Grado protección eléctrica módulos soporte	IP	X4D				

Datos eléctricos nominales	um	600	660	750	810	900
Tensión/Frecuencia de alimentación	V/Hz	230/50				
Absorción eléctrica módulos	W	1240	1373	1550	1683	1860
Absorción eléctrica módulos Stand-by	W	14	17,5		21	
Grado protección eléctrica módulos soporte	IP	X4D				

DATOS DIMENSIONES, PESOS, CONEXIONES Y VOLÚMENES

Dimensiones - Pesos (versiones para interior)	um	90	120	145	170	180
Altura módulos en soporte (sin descarga humos)	mm	1729				
Profundidad módulos en soporte	mm	1054				
Ancho módulos en soporte	mm	658				1288
Ancho módulos en soporte con separador	mm	1211				1841
Ancho módulos en soporte con intercambiador	mm	1748				2378
Peso total en vacío con colectores directos	kg	172	186	211	236	293
Peso total en vacío con separador hidráulico	kg	203	217	242	267	324
Peso total en vacío con placas	kg	302	316	348	373	430
Peso total en vacío con placas combinado y colectores	kg	330	344	376	401	458

Conexiones - Volúmenes de agua	um	90	120	145	170	180
Conexión brida impulsión	-	DN 80 PN6				
Conexión brida retorno	-	DN 80 PN6				
Conexión brida gas	-	DN 50 PN6				
Conexión descarga separador hidráulico	-	1 ½" H				
Conexión descarga condensación	-	DN 50				
Contenido de agua del módulo	l	14	17	18	19	28
Contenido de agua con separador hidráulico	l	34	37	38	39	48
Contenido de agua con placas combinado	l	15	18	21	22	31
Contenido de agua con placas combinado y colectores de conexión	l	26	29	31	32	41
Potencia intercambiador	kW	120			205	

Dimensiones - Pesos (versiones para interior)	um	205	240	255	270	300
Altura módulos en soporte (sin descarga humos)	mm	1729				
Profundidad módulos en soporte	mm	1054	1422	1054	1422	
Ancho módulos en soporte	mm	1288	658	1288	658	
Ancho módulos en soporte con separador	mm	1841	1211	1841	1211	
Ancho módulos en soporte con intercambiador	mm	2378	1748	2378	1748	
Peso total en vacío con colectores directos	kg	317	257	367	278	300
Peso total en vacío con separador hidráulico	kg	348	288	398	309	331
Peso total en vacío con placas	kg	454	399	509	420	442
Peso total en vacío con placas combinado y colectores	kg	482	427	537	448	470

Conexiones - Volúmenes de agua	um	205	240	255	270	300
Conexión brida impulsión	-	DN 80 PN6				
Conexión brida retorno	-	DN 80 PN6				
Conexión brida gas	-	DN 50 PN6				
Conexión descarga separador hidráulico	-	1 ½" H				
Conexión descarga condensación	-	DN 50				
Contenido de agua del módulo	l	29	24	31	26	29
Contenido de agua con separador hidráulico	l	49	44	51	46	49
Contenido de agua con placas combinado	l	32	28	35	30	33
Contenido de agua con placas combinado y colectores de conexión	l	42	38	45	40	43
Potencia intercambiador	kW	205	300			

Dimensiones - Pesos (versiones para interior)	um	360	390	450	480	540
Altura módulos en soporte (sin descarga humos)	mm	1729				
Profundidad módulos en soporte	mm	1422				
Ancho módulos en soporte	mm	1288				
Ancho módulos en soporte con separador	mm	1841				
Ancho módulos en soporte con intercambiador	mm	2378				
Peso total en vacío con colectores directos	kg	399	420	463	494	537
Peso total en vacío con separador hidráulico	kg	430	451	494	525	568
Peso total en vacío con placas	kg	548	574	617	656	699
Peso total en vacío con placas combinado y colectores	kg	576	602	645	684	727

Conexiones - Volúmenes de agua	um	360	390	450	480	540
Conexión brida impulsión	-	DN 80 PN6				
Conexión brida retorno	-	DN 80 PN6				
Conexión brida gas	-	DN 50 PN6				
Conexión descarga separador hidráulico	-	1 ½" H				
Conexión descarga condensación	-	DN 50				
Contenido de agua del módulo	l	39	41	46	47	52
Contenido de agua con separador hidráulico	l	59	61	66	67	72
Contenido de agua con placas combinado	l	44	47	52	55	60
Contenido de agua con placas combinado y colectores de conexión	l	54	58	63	65	70
Potencia intercambiador	kW	360	450		600	

Dimensiones - Pesos (versiones para interior)	um	600	660	750	810	900
Altura módulos en soporte (sin descarga humos)	mm	1729				
Profundidad módulos en soporte	mm	1422				
Ancho módulos en soporte	mm	1288	1918			
Ancho módulos en soporte con separador	mm	1841	2471			
Ancho módulos en soporte con intercambiador	mm	2378	3008			
Peso total en vacío con colectores directos	kg	580	679	743	796	861
Peso total en vacío con separador hidráulico	kg	611	710	774	827	892
Peso total en vacío con placas	kg	746	852	922	979	1044
Peso total en vacío con placas combinado y colectores	kg	774	880	950	1007	1072

Conexiones - Volúmenes de agua	um	600	660	750	810	900
Conexión brida impulsión	-	DN 80 PN6				
Conexión brida retorno	-	DN 80 PN6				
Conexión brida gas	-	DN 50 PN6				
Conexión descarga separador hidráulico	-	1 ½" H				
Conexión descarga condensación	-	DN 50				
Contenido de agua del módulo	l	57	67	75	78	86
Contenido de agua con separador hidráulico	l	77	87	95	98	106
Contenido de agua con placas combinado	l	65	76	85	89	97
Contenido de agua con placas combinado y colectores de conexión	l	75	86	95	99	107
Potencia intercambiador	kW	600	690	780	900	

DATOS DIMENSIONAMIENTO CHIMENEA - COLECTOR COMÚN

Dimensionamiento chimenea - Colector común	um	90	120	145	170	180
Clasificación descarga	-	B23P				
CO2 a la capacidad térmica nominal calefacción (Gas Natural)	%	9,2	9,1	9		9,1
ΔT humos/aire a la capacidad térmica nominal	°C	57		50,3	45,3	57
Caudal humos a la capacidad térmica nominal	g/s	38	54,5	64,5	74,4	81,8
Qn - Prevalencia residual disponible	Pa	30				
Qr - CO2	%	8,9			9	8,9
Qr - Thumos - Taire	°C	42	39		31,2	39
Qr - Caudal máximo humos	gr/seg	1,9	2,8		4,1	2,8
Qr - Prevalencia residual disponible	Pa	5				
Diámetro de conexión al colector humos	mm	200				

Dimensionamiento chimenea - Colector común	um	205	240	255	270	300
Clasificación descarga	-	B23P				
CO2 a la capacidad térmica nominal calefacción (Gas Natural)	%	9,1	9			
ΔT humos/aire a la capacidad térmica nominal	°C	52,3	54	45,3	53,2	52,6
Caudal humos a la capacidad térmica nominal	g/s	91,7	105,4	111,6	116,9	128,4
Qn - Prevalencia residual disponible	Pa	30				
Qr - CO2	%	8,9	9			
Qr - Thumos - Taire	°C	39	35,4	31,2	35,4	
Qr - Caudal máximo humos	gr/seg	2,8	5,3	4,1	5,3	10,3
Qr - Prevalencia residual disponible	Pa	5				10
Diámetro de conexión al colector humos	mm	200				

Dimensionamiento chimenea - Colector común	um	360	390	450	480	540
Clasificación descarga	-	B23P				
CO2 a la capacidad térmica nominal calefacción (Gas Natural)	%	9				
ΔT humos/aire a la capacidad térmica nominal	°C	54	53,5	52,6	54	53,2
Caudal humos a la capacidad térmica nominal	g/s	158,1	169,6	192,6	210,8	233,8
Qn - Prevalencia residual disponible	Pa	30				
Qr - CO2	%	9				
Qr - Thumos - Taire	°C	35,4				
Qr - Caudal máximo humos	gr/seg	5,3		10,3	5,3	
Qr - Prevalencia residual disponible	Pa	5		10	5	
Diámetro de conexión al colector humos	mm	200				

Dimensionamiento chimenea - Colector común	um	600	660	750	810	900
Clasificación descarga	-	B23P				
CO2 a la capacidad térmica nominal calefacción (Gas Natural)	%	9				
ΔT humos/aire a la capacidad térmica nominal	°C	52,6	53,4	52,6	53,2	52,6
Caudal humos a la capacidad térmica nominal	g/s	256,8	286,5	321	350,7	385,2
Qn - Prevalencia residual disponible	Pa	30				
Qr - CO2	%	9				
Qr - Thumos - Taire	°C	35,4				
Qr - Caudal máximo humos	gr/seg	10,3	5,3	10,3	5,3	10,3
Qr - Prevalencia residual disponible	Pa	10	5	10	5	10
Diámetro de conexión al colector humos	mm	200	250			

DATOS DE PROYECTO

Datos de proyecto	um	90	120	145	170	180
Qn - Pérdida en el envolvente con quemador en funcionamiento	%	0,15	0,25	0,3	0,33	0,25
Qn - Pérdidas en chimenea con quemador en funcionamiento	%	2,8	2,65	2,74	2,8	2,65
Qr - Pérdida en el envolvente con quemador en funcionamiento	%	1,05	1,06		3,31	1,06
Qr - Pérdidas en chimenea con quemador en funcionamiento	%	2,19	1,98		1,87	1,98
Qn - Pérdidas en el envolvente con quemador apagado	%	0,21	0,17	0,15	0,14	0,17
Qr - Pérdidas en el envolvente con quemador apagado	%	0,21	0,17		0,14	0,17
Absorción eléctrica circuladores WILO	W	150	260	270	280	390





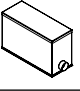

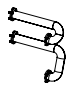
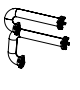
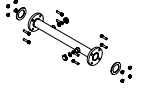
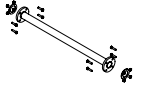


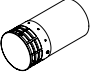
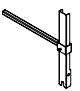
Datos de proyecto	um	205	240	255	270	300
Qn - Pérdida en el envolvente con quemador en funcionamiento	%	0,28	0	0,33	0,21	0,38
Qn - Pérdidas en chimenea con quemador en funcionamiento	%	2,71	2,59	2,8	2,41	2,27
Qr - Pérdida en el envolvente con quemador en funcionamiento	%	1,06	2,06	3,31	2,06	2,17
Qr - Pérdidas en chimenea con quemador en funcionamiento	%	1,98	1,7	1,87	1,7	1,83
Qn - Pérdidas en el envolvente con quemador apagado	%	0,16	0,08	0,14	0,09	
Qr - Pérdidas en el envolvente con quemador apagado	%	0,17	0,08	0,14	0,08	0,09
Absorción eléctrica circuladores WILO	W	400	520	420	520	

Datos de proyecto	um	360	390	450	480	540
Qn - Pérdida en el envolvente con quemador en funcionamiento	%	0	0,14	0,38	0	0,21
Qn - Pérdidas en chimenea con quemador en funcionamiento	%	2,59	2,47	2,27	2,59	2,41
Qr - Pérdida en el envolvente con quemador en funcionamiento	%	2,06		2,17	2,06	
Qr - Pérdidas en chimenea con quemador en funcionamiento	%	1,7		1,83	1,7	
Qn - Pérdidas en el envolvente con quemador apagado	%	0,08	0,09		0,08	0,09
Qr - Pérdidas en el envolvente con quemador apagado	%	0,08		0,09	0,08	
Absorción eléctrica circuladores WILO	W	780			1040	


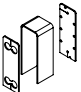
Datos de proyecto	um	600	660	750	810	900
Qn - Pérdida en el envolvente con quemador en funcionamiento	%	0,38	0,17	0,38	0,21	0,38
Qn - Pérdidas en chimenea con quemador en funcionamiento	%	2,27	2,45	2,27	2,41	2,27
Qr - Pérdida en el envolvente con quemador en funcionamiento	%	2,17	2,06	2,17	2,06	2,17
Qr - Pérdidas en chimenea con quemador en funcionamiento	%	1,83	1,7	1,83	1,7	1,83
Qn - Pérdidas en el envolvente con quemador apagado	%	0,09				
Qr - Pérdidas en el envolvente con quemador apagado	%	0,09	0,08	0,09	0,08	0,09
Absorción eléctrica circuladores WILO	W	1040	1300		1560	



ACCESORIOS

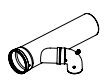
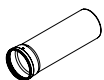
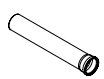


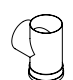



Artículo	Descripción	Código
	Bastidor auto – portante	OSTRUPOR03
	Bastidor de expansión	OSTRUPOR04
	Armario vacío individual	0ARMSTRU02
	Armario doble vacío	0ARMSTRU03
	Recipiente para filtro neutralizador	0KSCANEU00
	Recarga filtro Pmax 350kW - CANT. 1 para potencias de hasta 350 kW - CANT. 2 para potencias de hasta 700 kW - CANT. 3 para potencias de hasta 900 kW	ORICAFIL01
	Grupo colectores impulsión/retorno para secundario placas Instalación placas a la izquierda Con aislamiento, juntas hidráulicas DN 65 para la conexión de los colectores de placas y DN 80 para la conexión de los colectores hacia el circuito secundario, tornillos y tuercas M16.	OKITCOLL05
	Grupo colectores impulsión/retorno para secundario placas Instalación placas a la derecha Con aislamiento, juntas hidráulicas DN 65 para la conexión de los colectores de placas y DN 80 para la conexión de los colectores hacia el circuito secundario, tornillos y tuercas M16.	OKITCOLL04
	KIT Colectores gas para módulo y armario individual	OKITCOLL02
	KIT Colectores gas para armario doble	OKITCOLL03
	Reducción Ø 80/100	ORIDUZIO13
	Rejilla aspiración Ø 80	0GRIGASP01
	Rejilla aspiración Ø 100	0GRIGASP02
	Kit brida de soporte del colector. Para soporte de colectores de humos en instalación interior. Se debe comprar una pieza por cada bastidor de soporte instalado. Montaje en "bayoneta" en el montante del bastidor, el soporte es regulable en altura y se fija mediante tornillo de cabeza exagonal.	OKSTACOL00

ACCESORIOS

Artículo	Descripción	Código
	Kit depósito de expansión 5 litros	OKVAESP00
	Aislamiento placas tamaño pequeño 120 - 360 kW (**)	OKISOPIA00
	Aislamiento placas tamaño mediano 450 - 600 kW (**)	OKISOPIA01
	Aislamiento placas tamaño grande 690 - 900 kW (**)	OKISOPIA02


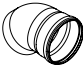
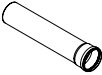




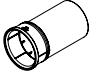


(**) Aislamiento de material elastómero de celdas cerradas de 19 mm de espesor, compuesto por una manta para recubrir el paquete de placas central, una manta para la parte delantera y una para la parte trasera.

FUMISTERÍA PARA COLECTOR DE HUMOS PARA MÓDULOS Ø 160

Artículo	Descripción	Código
	Colector humos para módulo térmico Ø160	0COLLFUM03
	Prolongación L 500 Ø160 (*)	0PROLUNG31
	Prolongación M/H Ø160 L=1 m (*)	0PROLUNG10
	Curva 90° M/H Ø160 (*)	0CURVAXX12
	Curva 45° M/H Ø160 (*)	0CURVAXX14
	Racor en T M/M/H Ø160 (*)	0RACCORT04
	Kit tapón para colector humos Ø160 (con posibilidad de descarga condensación)	0SCARCON01
	Curva 30° M/H Ø160 (*)	0CURVAXX28
	Curva 15° M/H Ø160 (*)	0CURVAXX30

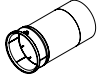
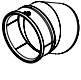

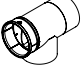


(*) Artículos normalmente no disponibles en el almacén, tiempos mínimos de disponibilidad 8 semanas.

FUMISTERÍA PARA COLECTOR DE HUMOS PARA MÓDULOS Ø 200

Artículo	Descripción	Código
	Curva 90° M/H Ø200 (*)	0CURVAXX13
	Curva 45° M/H Ø200 (*)	0CURVAXX15
	Prolongación M/H Ø200 L=1 m (*)	0PROLUNG13
	Prolongación M/H Ø200 L=0,475 (para conexión colectores humos instalación sin armario) (*)	0PROLUNG15
	Racor en T M/M/H Ø200 (*)	0RACCORT05
	Kit tapón para colector humos Ø200 (con posibilidad de descarga condensación)	0SCARCON02
	Colector humos para módulo térmico D 200	0COLLFUM05
	Prolongación de conexión D 200 L 370 mm para la conexión de dos colectores humos D 200 adyacentes	0PROLUNG25
	Curva 30° M/H Ø200 (*)	0CURVAXX27
	Curva 15° M/H Ø200 (*)	0CURVAXX29





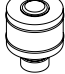
(*) Artículos normalmente no disponibles en el almacén, tiempos mínimos de disponibilidad 8 semanas.

FUMISTERÍA PARA COLECTOR DE HUMOS PARA MÓDULOS Ø 250

Artículo	Descripción	Código
	Colector humos para módulo térmico Ø250	0COLLFUM06
	Prolongación de conexión Ø250 L 370 mm para la conexión de dos colectores humos Ø250 adyacentes	0PROLUNG26
	Prolongación Ø250 L 500 mm (*)	0PROLUNG29
	Prolongación Ø250 L 1000 mm (*)	0PROLUNG30
	Curva Ø250 90° (*)	0CURVAXX26
	Curva Ø250 45° (*)	0CURVAXX25
	Curva Ø250 30° (*)	0CURVAXX24
	Curva Ø250 15° (*)	0CURVAXX23
	Racor en T M/M/H Ø250 (*)	0RACCORD28
	Tapón para colector Ø250 con descarga condensación	0SCARCON04
	Curva Ø250 con inspección visual (*)	0CURVISPO6

(*) Artículos normalmente no disponibles en el almacén, tiempos mínimos de disponibilidad 8 semanas.

OTROS ACCESORIOS HUMOS

Artículo	Descripción	Código
	Sifón para desagüe de condensados con conexión horizontal	0SIFCOND00
	Reducción M – H Ø 160 – Ø 200 (*)	0RIDUZIO28
	Reducción M – H Ø 200 – Ø 250 (*)	0RIDUZIO29
	Reducción M – H Ø 250 – Ø 300 (*)	0RIDUZIO30
	Terminal para tejado Ø 100	0TERCOIN01

(*) Artículos normalmente no disponibles en el almacén, tiempos mínimos de disponibilidad 8 semanas.

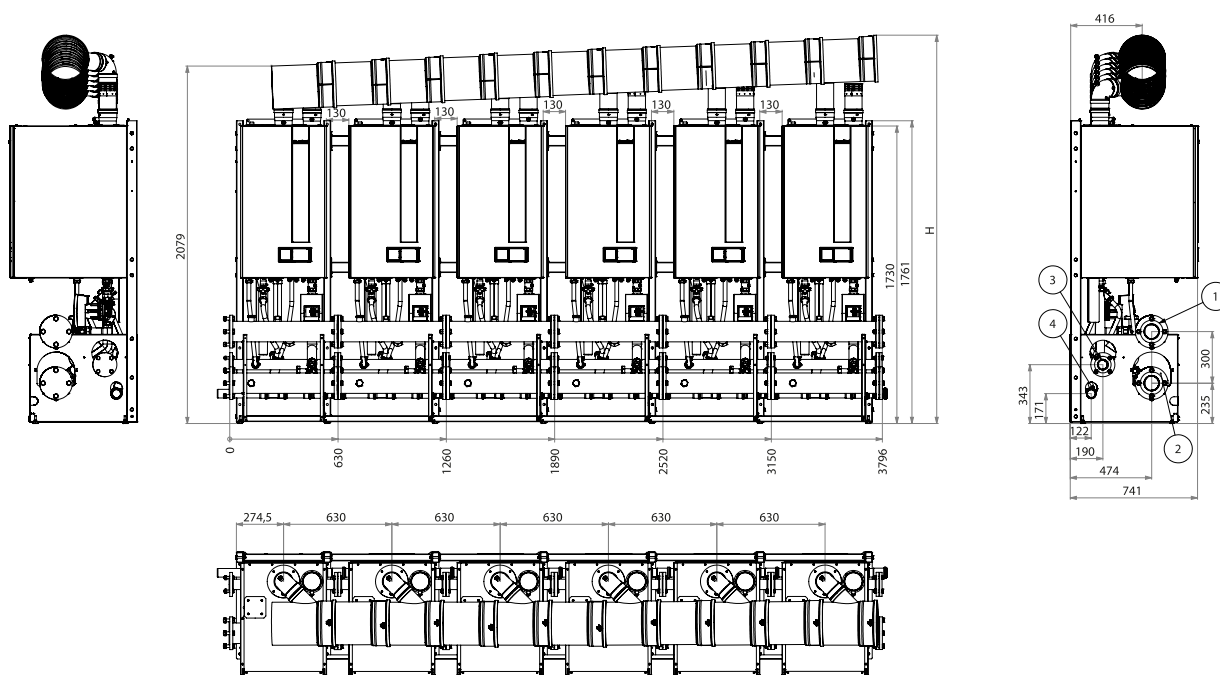
GENERADOR MODULAR PARA INTERIOR EN BASTIDOR

Combinaciones de colectores directos (*)

Modelo	Tipo de gas	Código	Capacidad térmica nominal (Qn)	Potencia térmica (50-30°C)	Módulos
			kW	kW	N.º (n.º x [modelo])
MÓDULO PARED 45	GAS NATURAL	KIQXX2SD45	40,0	41,5	1 (1 x 45)
MÓDULO PARED 60	GAS NATURAL	KIQXX2SD60	60,0	62,8	1 (1 x 60)
MÓDULO PARED 85	GAS NATURAL	KIQXX2SD85	81,0	84,8	1 (1 x 85)
MÓDULO PARED 90 (**)	GAS NATURAL	KIQXX2SD90	80,0	83,0	2 (2 x 45)
MÓDULO PARED 105 (**)	GAS NATURAL	KIQXX2SDA1	100,0	104,3	2 (1 x 60 + 1 x 45)
MÓDULO PARED 120	GAS NATURAL	KIQXX2SD1C	115,0	122,0	1 (1 x 120)
MÓDULO PARED 150	GAS NATURAL	KIQXX2SD1F	140,0	148,7	1 (1 x 150)
MÓDULO PARED 170	GAS NATURAL	KIQXX2SD1H	162,0	169,6	2 (2 x 85)
MÓDULO PARED 205	GAS NATURAL	KIQXX2SDA2	196,0	206,8	2 (1 x 85 + 1 x 120)
MÓDULO PARED 240	GAS NATURAL	KIQXX2SD2E	230,0	244,0	2 (2 x 120)
MÓDULO PARED 270	GAS NATURAL	KIQXX2SD2H	255,0	270,7	2 (1 x 120 + 1 x 150)
MÓDULO PARED 300	GAS NATURAL	KIQXX2SD3A	280,0	297,4	2 (2 x 150)
MÓDULO PARED 325	GAS NATURAL	KIQXX2SDC3	311,0	328,8	3 (1 x 85 + 2 x 120)
MÓDULO PARED 360	GAS NATURAL	KIQXX2SD3G	345,0	366,0	3 (3 x 120)
MÓDULO PARED 390	GAS NATURAL	KIQXX2SD3J	370,0	392,7	3 (2 x 120 + 1 x 150)
MÓDULO PARED 420	GAS NATURAL	KIQXX2SD4C	395,0	419,4	3 (1 x 120 + 2 x 150)
MÓDULO PARED 450	GAS NATURAL	KIQXX2SD4F	420,0	446,1	3 (3 x 150)
MÓDULO PARED 480	GAS NATURAL	KIQXX2SD4I	460,0	488,0	4 (4 x 120)
MÓDULO PARED 510	GAS NATURAL	KIQXX2SD5B	485,0	514,7	4 (3 x 120 + 1 x 150)
MÓDULO PARED 540	GAS NATURAL	KIQXX2SD5E	510,0	541,4	4 (2 x 120 + 2 x 150)
MÓDULO PARED 570	GAS NATURAL	KIQXX2SD5H	535,0	568,1	4 (1 x 120 + 3 x 150)
MÓDULO PARED 600	GAS NATURAL	KIQXX2SD6A	560,0	594,8	4 (4 x 150)
MÓDULO PARED 630	GAS NATURAL	KIQXX2SD6D	600,0	636,7	5 (4 x 120 + 1 x 150)
MÓDULO PARED 660	GAS NATURAL	KIQXX2SD6G	625,0	663,4	5 (3 x 120 + 2 x 150)
MÓDULO PARED 690	GAS NATURAL	KIQXX2SD6J	650,0	690,1	5 (2 x 120 + 3 x 150)
MÓDULO PARED 720	GAS NATURAL	KIQXX2SD7C	675,0	716,8	5 (1 x 120 + 4 x 150)
MÓDULO PARED 750	GAS NATURAL	KIQXX2SD7F	700,0	743,5	5 (5 x 150)
MÓDULO PARED 780	GAS NATURAL	KIQXX2SD7I	740,0	785,4	6 (4 x 120 + 2 x 150)
MÓDULO PARED 810	GAS NATURAL	KIQXX2SD8B	765,0	812,1	6 (3x120 + 3 x 150)
MÓDULO PARED 870	GAS NATURAL	KIQXX2SD8H	815,0	865,5	6 (1 x 120 + 5 x 150)
MÓDULO PARED 900	GAS NATURAL	KIQXX2SD9A	840,0	892,2	6 (6 x 150)

(*) Es obligatorio prever la instalación de un separador hidráulico o de un intercambiador de placas para separar el circuito primario de calefacción (lado cascada) del circuito secundario de calefacción (lado sistema)

(**) Versiones de generadores modulares suministradas para tener disponibilidad de un sistema térmico de baja potencia distribuido en 2 generadores de calor en lugar de 1



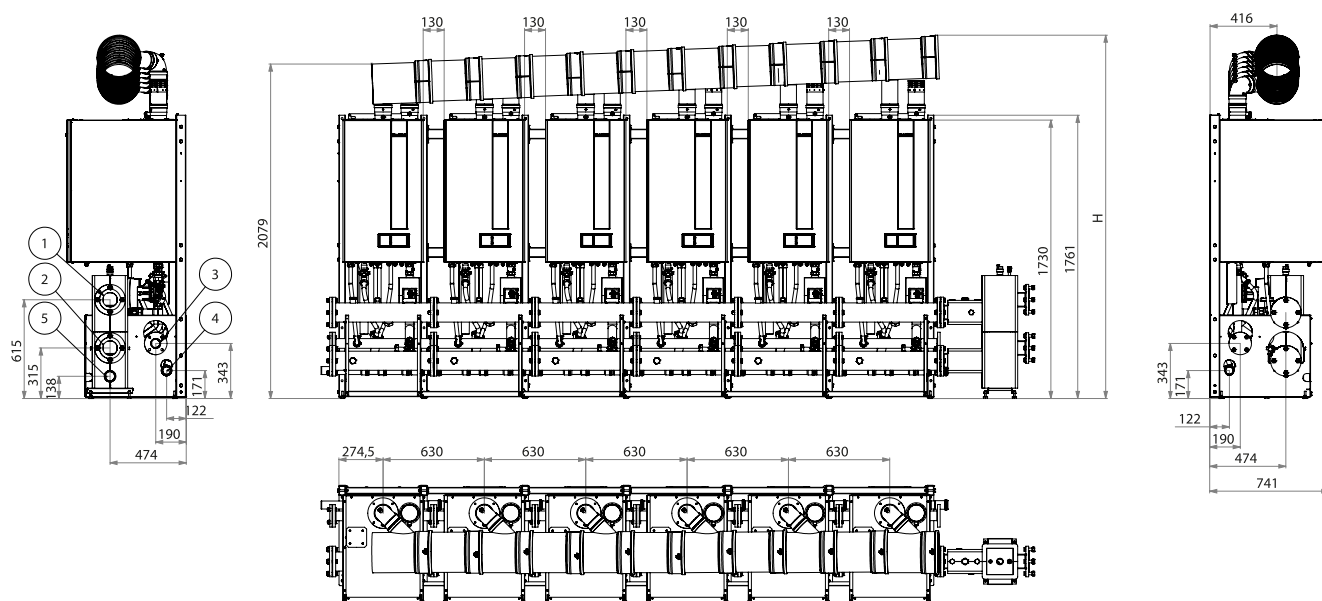
- 1 Impulsión circuito primario con brida DN 80 PN 6
- 2 Retorno circuito primario con brida DN 80 PN 6
- 3 Entrada gas con brida DN 50 PN 6
- 4 Descarga condensación DN 50

Combinaciones con separador hidráulico

Modelo	Tipo de gas	Código	Capacidad térmica nominal (Qn)	Potencia térmica (50-30°C)	Módulos
			kW	kW	N.º (n.º x [modelo])
MÓDULO PARED 45	GAS NATURAL	KIQXX2SA45	40,0	41,5	1 (1 x 45)
MÓDULO PARED 60	GAS NATURAL	KIQXX2SA60	60,0	62,8	1 (1 x 60)
MÓDULO PARED 85	GAS NATURAL	KIQXX2SA85	81,0	84,8	1 (1 x 85)
MÓDULO PARED 90 (**)	GAS NATURAL	KIQXX2SA90	80,0	83,0	2 (2 x 45)
MÓDULO PARED 105 (**)	GAS NATURAL	KIQXX2SAA1	100,0	104,3	2 (1 x 60 + 1 x 45)
MÓDULO PARED 120	GAS NATURAL	KIQXX2SA1C	115,0	122,0	1 (1 x 120)
MÓDULO PARED 150	GAS NATURAL	KIQXX2SA1F	140,0	148,7	1 (1 x 150)
MÓDULO PARED 170	GAS NATURAL	KIQXX2SA1H	162,0	169,6	2 (2 x 85)
MÓDULO PARED 205	GAS NATURAL	KIQXX2SAA2	196,0	206,8	2 (1 x 85 + 1 x 120)
MÓDULO PARED 240	GAS NATURAL	KIQXX2SA2E	230,0	244,0	2 (2 x 120)
MÓDULO PARED 270	GAS NATURAL	KIQXX2SA2H	255,0	270,7	2 (1 x 120 + 1 x 150)
MÓDULO PARED 300	GAS NATURAL	KIQXX2SA3A	280,0	297,4	2 (2 x 150)
MÓDULO PARED 325	GAS NATURAL	KIQXX2SAC3	311,0	328,8	3 (1 x 85 + 2 x 120)
MÓDULO PARED 360	GAS NATURAL	KIQXX2SA3G	345,0	366,0	3 (3 x 120)
MÓDULO PARED 390	GAS NATURAL	KIQXX2SA3J	370,0	392,7	3 (2 x 120 + 1 x 150)
MÓDULO PARED 420	GAS NATURAL	KIQXX2SA4C	395,0	419,4	3 (1 x 120 + 2 x 150)
MÓDULO PARED 450	GAS NATURAL	KIQXX2SA4F	420,0	446,1	3 (3 x 150)
MÓDULO PARED 480	GAS NATURAL	KIQXX2SA4I	460,0	488,0	4 (4 x 120)
MÓDULO PARED 510	GAS NATURAL	KIQXX2SA5B	485,0	514,7	4 (3 x 120 + 1 x 150)
MÓDULO PARED 540	GAS NATURAL	KIQXX2SA5E	510,0	541,4	4 (2 x 120 + 2 x 150)
MÓDULO PARED 570	GAS NATURAL	KIQXX2SA5H	535,0	568,1	4 (1 x 120 + 3 x 150)
MÓDULO PARED 600	GAS NATURAL	KIQXX2SA6A	560,0	594,8	4 (4 x 150)
MÓDULO PARED 630	GAS NATURAL	KIQXX2SA6D	600,0	636,7	5 (4 x 120 + 1 x 150)
MÓDULO PARED 660	GAS NATURAL	KIQXX2SA6G	625,0	663,4	5 (3 x 120 + 2 x 150)
MÓDULO PARED 690	GAS NATURAL	KIQXX2SA6J	650,0	690,1	5 (2 x 120 + 3 x 150)
MÓDULO PARED 720	GAS NATURAL	KIQXX2SA7C	675,0	716,8	5 (1 x 120 + 4 x 150)
MÓDULO PARED 750	GAS NATURAL	KIQXX2SA7F	700,0	743,5	5 (5 x 150)
MÓDULO PARED 780	GAS NATURAL	KIQXX2SA7I	740,0	785,4	6 (4 x 120 + 2 x 150)
MÓDULO PARED 810	GAS NATURAL	KIQXX2SA8B	765,0	812,1	6 (3x120 + 3 x 150)
MÓDULO PARED 870	GAS NATURAL	KIQXX2SA8H	815,0	865,5	6 (1 x 120 + 5 x 150)
MÓDULO PARED 900	GAS NATURAL	KIQXX2SA9A	840,0	892,2	6 (6 x 150)

(**) Versiones de generadores modulares suministradas para tener disponibilidad de un sistema térmico de baja potencia distribuido en 2 generadores de calor en lugar de 1

El separador hidráulico puede instalarse a la izquierda o a la derecha. En la imagen abajo se representa el sistema con separador a la derecha.



- 1 Impulsión conexión con brida DN 80 PN 6
- 2 Retorno conexión con brida PN 6
- 3 Entrada gas conexión con bridas DN 50
- 4 Descarga condensación DN 50
- 5 Descarga disyuntor para sistema G 1 ½ H

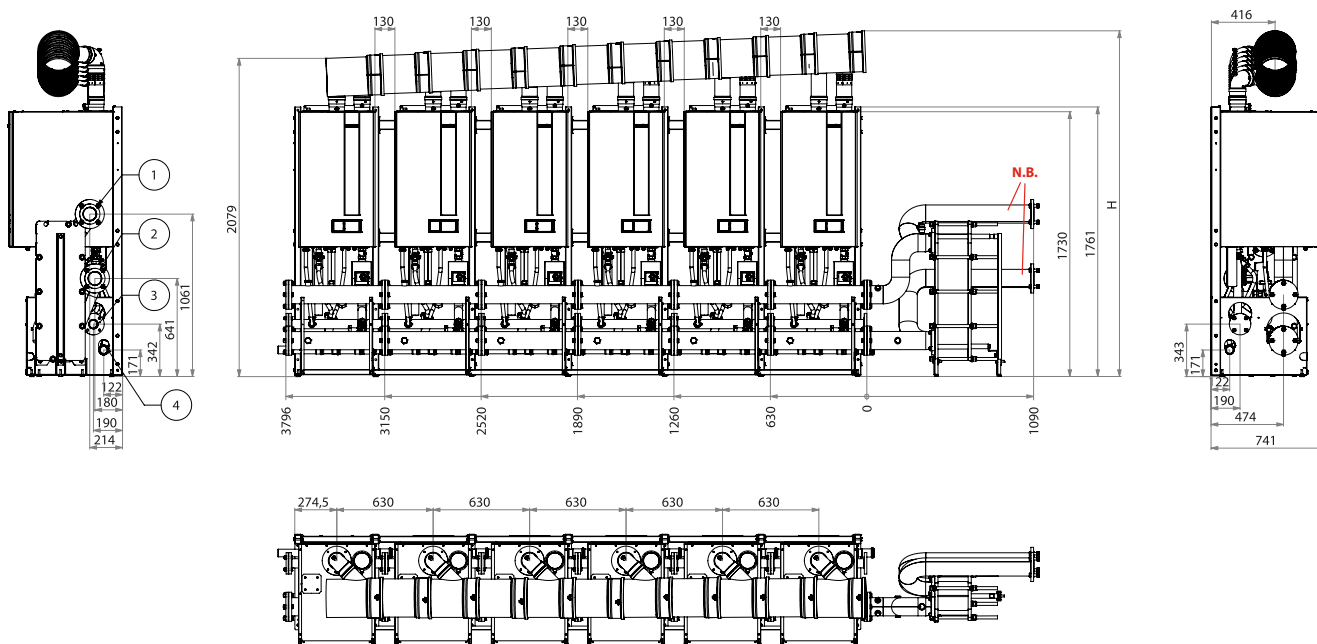
Combinaciones con intercambiador de placas (*)

Modelo	Tipo de gas	Código	Capacidad térmica nominal (Qn)	Potencia térmica (50-30°C)	Módulos
			kW	kW	N.º (n.º x [modelo])
MÓDULO PARED 45	GAS NATURAL	KIQXX2SB45	40,0	41,5	1 (1 x 45)
MÓDULO PARED 60	GAS NATURAL	KIQXX2SB60	60,0	62,8	1 (1 x 60)
MÓDULO PARED 85	GAS NATURAL	KIQXX2SB85	81,0	84,8	1 (1 x 85)
MÓDULO PARED 90 (**)	GAS NATURAL	KIQXX2SB90	80,0	83,0	2 (2 x 45)
MÓDULO PARED 105 (**)	GAS NATURAL	KIQXX2SBA1	100,0	104,3	2 (1 x 60 + 1 x 45)
MÓDULO PARED 120	GAS NATURAL	KIQXX2SB1C	115,0	122,0	1 (1 x 120)
MÓDULO PARED 150	GAS NATURAL	KIQXX2SB1F	140,0	148,7	1 (1 x 150)
MÓDULO PARED 170	GAS NATURAL	KIQXX2SB1H	162,0	169,6	2 (2 x 85)
MÓDULO PARED 205	GAS NATURAL	KIQXX2SBA2	196,0	206,8	2 (1 x 85 + 1 x 120)
MÓDULO PARED 240	GAS NATURAL	KIQXX2SB2E	230,0	244,0	2 (2 x 120)
MÓDULO PARED 270	GAS NATURAL	KIQXX2SB2H	255,0	270,7	2 (1 x 120 + 1 x 150)
MÓDULO PARED 300	GAS NATURAL	KIQXX2SB3A	280,0	297,4	2 (2 x 150)
MÓDULO PARED 325	GAS NATURAL	KIQXX2SBC3	311,0	328,8	3 (1 x 85 + 2 x 120)
MÓDULO PARED 360	GAS NATURAL	KIQXX2SB3G	345,0	366,0	3 (3 x 120)
MÓDULO PARED 390	GAS NATURAL	KIQXX2SB3J	370,0	392,7	3 (2 x 120 + 1 x 150)
MÓDULO PARED 420	GAS NATURAL	KIQXX2SB4C	395,0	419,4	3 (1 x 120 + 2 x 150)
MÓDULO PARED 450	GAS NATURAL	KIQXX2SB4F	420,0	446,1	3 (3 x 150)
MÓDULO PARED 480	GAS NATURAL	KIQXX2SB4I	460,0	488,0	4 (4 x 120)
MÓDULO PARED 510	GAS NATURAL	KIQXX2SB5B	485,0	514,7	4 (3 x 120 + 1 x 150)
MÓDULO PARED 540	GAS NATURAL	KIQXX2SB5E	510,0	541,4	4 (2 x 120 + 2 x 150)
MÓDULO PARED 570	GAS NATURAL	KIQXX2SB5H	535,0	568,1	4 (1 x 120 + 3 x 150)
MÓDULO PARED 600	GAS NATURAL	KIQXX2SB6A	560,0	594,8	4 (4 x 150)
MÓDULO PARED 630	GAS NATURAL	KIQXX2SB6D	600,0	636,7	5 (4 x 120 + 1 x 150)
MÓDULO PARED 660	GAS NATURAL	KIQXX2SB6G	625,0	663,4	5 (3 x 120 + 2 x 150)
MÓDULO PARED 690	GAS NATURAL	KIQXX2SB6J	650,0	690,1	5 (2 x 120 + 3 x 150)
MÓDULO PARED 720	GAS NATURAL	KIQXX2SB7C	675,0	716,8	5 (1 x 120 + 4 x 150)
MÓDULO PARED 750	GAS NATURAL	KIQXX2SB7F	700,0	743,5	5 (5 x 150)
MÓDULO PARED 780	GAS NATURAL	KIQXX2SB7I	740,0	785,4	6 (4 x 120 + 2 x 150)
MÓDULO PARED 810	GAS NATURAL	KIQXX2SB8B	765,0	812,1	6 (3x120 + 3 x 150)
MÓDULO PARED 870	GAS NATURAL	KIQXX2SB8H	815,0	865,5	6 (1 x 120 + 5 x 150)
MÓDULO PARED 900	GAS NATURAL	KIQXX2SB9A	840,0	892,2	6 (6 x 150)

(*) El código no incluye los colectores para conectar el intercambiador de placas con el circuito secundario de la instalación.

(**) Versiones de generadores modulares suministradas para tener disponibilidad de un sistema térmico de baja potencia distribuido en 2 generadores de calor en lugar de 1

El intercambiador puede instalarse a la izquierda o a la derecha. En la imagen abajo se representa el sistema con el intercambiador a la derecha.



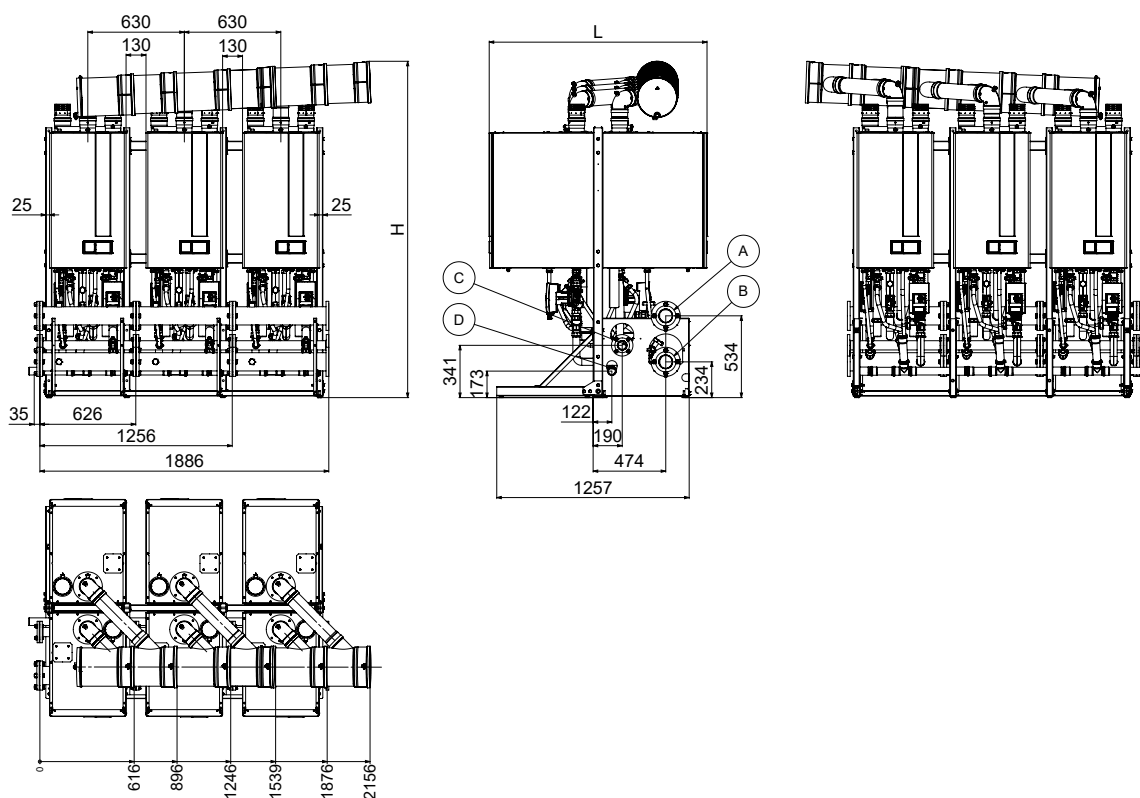
- 1 Impulsión conexión con brida DN 80 PN 6
- 2 Retorno conexión con brida PN 6
- 3 Entrada gas conexión con bridas DN 50
- 4 Descarga condensación DN 50

N.B. El kit colectores de conexión para el circuito secundario es opcional

GENERADOR MODULAR ESPALDA CONTRA ESPALDA PARA INTERIOR EN BASTIDOR

Combinaciones de colectores directos (*)					
Modelo	Tipo de gas	Código	Capacidad térmica nominal (Qn)	Potencia térmica (50-30°C)	Módulos
			kW	kW	N.º (n.º x [modelo])
MÓDULO PARED 90	GAS NATURAL	KIRXX2SD90	80	83	2 (2 x 45)
MÓDULO PARED 120	GAS NATURAL	KIRXX2SD1C	120	125,6	2 (2 x 60)
MÓDULO PARED 145	GAS NATURAL	KIRXX2SDE1	141	147,6	2 (1 x 60 + 1 x 85)
MÓDULO PARED 170	GAS NATURAL	KIRXX2SD1H	162	169,6	2 (2 x 85)
MÓDULO PARED 180	GAS NATURAL	KIRXX2SD1I	180	188,4	3 (3 x 60)
MÓDULO PARED 205	GAS NATURAL	KIRXX2SDA2	201	210,4	3 (2 x 60 + 1 x 85)
MÓDULO PARED 240	GAS NATURAL	KIRXX2SD2E	230	244	2 (2 x 120)
MÓDULO PARED 255	GAS NATURAL	KIRXX2SDF2	243	254,4	3 (3 x 85)
MÓDULO PARED 270	GAS NATURAL	KIRXX2SD2H	255	270,7	2 (1 x 120 + 1 x 150)
MÓDULO PARED 300	GAS NATURAL	KIRXX2SD3A	280	297,4	2 (2 x 150)
MÓDULO PARED 360	GAS NATURAL	KIRXX2SD3G	345	366	3 (3 x 120)
MÓDULO PARED 390	GAS NATURAL	KIRXX2SD3J	370	392,7	3 (2 x 120 + 1 x 150)
MÓDULO PARED 450	GAS NATURAL	KIRXX2SD4F	420	446,1	3 (3 x 150)
MÓDULO PARED 480	GAS NATURAL	KIRXX2SD4I	460	488	4 (4 x 120)
MÓDULO PARED 540	GAS NATURAL	KIRXX2SD5E	510	541,4	4 (2 x 120 + 2 x 150)
MÓDULO PARED 600	GAS NATURAL	KIRXX2SD6A	560	594,8	4 (4 x 150)
MÓDULO PARED 660	GAS NATURAL	KIRXX2SD6G	625	663,4	5 (3 x 120 + 2 x 150)
MÓDULO PARED 750	GAS NATURAL	KIRXX2SD7F	700	743,5	5 (5 x 150)
MÓDULO PARED 810	GAS NATURAL	KIRXX2SD8B	765	812,1	6 (3 x 120 + 3 x 150)
MÓDULO PARED 900	GAS NATURAL	KIRXX2SD9A	840	892,2	6 (6 x 150)

(*) Es obligatorio prever la instalación de un separador hidráulico o de un intercambiador de placas para separar el circuito primario de calefacción (lado cascada) del circuito secundario de calefacción (lado sistema)

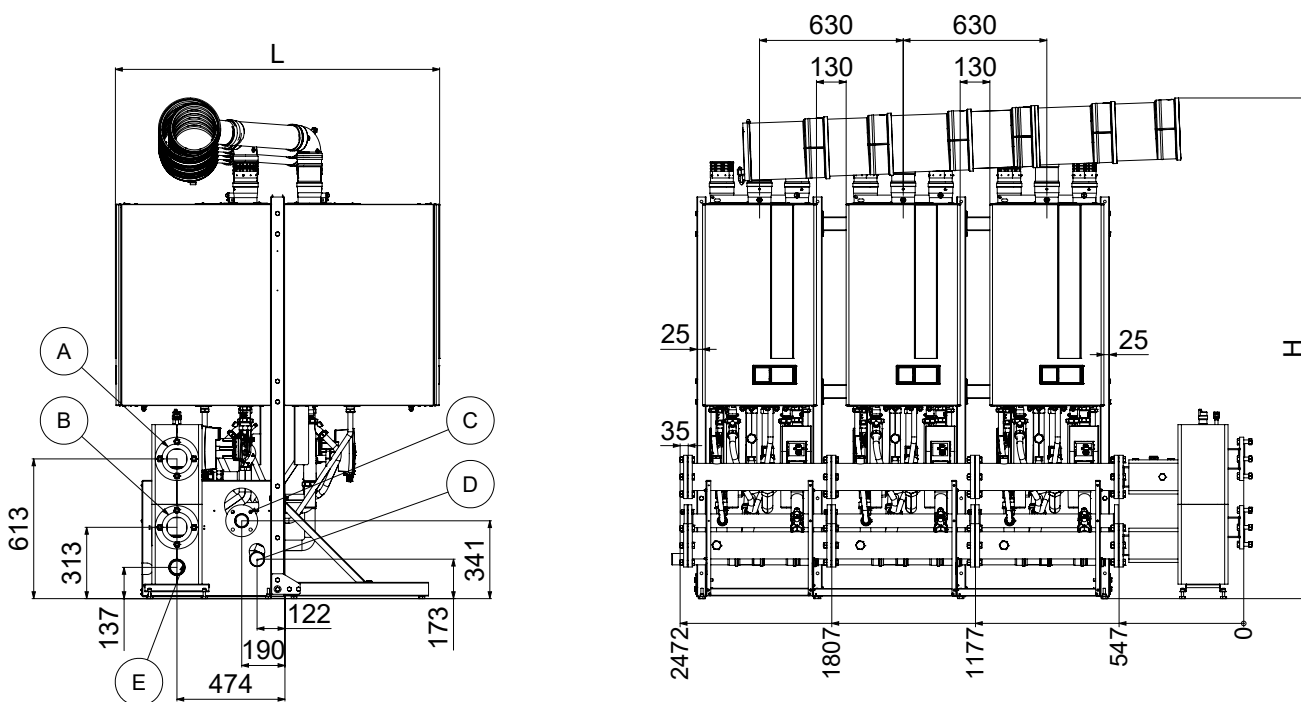


- A Impulsión circuito primario con brida DN 80 Pn6
- B Retorno circuito primario con brida DN 80 Pn6
- C Entrada gas con brida DN 50 Pn6
- D Descarga condensación DN 50

Combinaciones con separador hidráulico

Modelo	Tipo de gas	Código	Capacidad térmica nominal (Qn)	Potencia térmica (50-30°C)	Módulos
			kW	kW	N.º (n.º x [modelo])
MÓDULO PARED 90	GAS NATURAL	KIRXX2SA90	80	83	2 (2 x 45)
MÓDULO PARED 120	GAS NATURAL	KIRXX2SA1C	120	125,6	2 (2 x 60)
MÓDULO PARED 145	GAS NATURAL	KIRXX2SAE1	141	147,6	2 (1 x 60 + 1 x 85)
MÓDULO PARED 170	GAS NATURAL	KIRXX2SA1H	162	169,6	2 (2 x 85)
MÓDULO PARED 180	GAS NATURAL	KIRXX2SA1I	180	188,4	3 (3 x 60)
MÓDULO PARED 205	GAS NATURAL	KIRXX2SAA2	201	210,4	3 (2 x 60 + 1 x 85)
MÓDULO PARED 240	GAS NATURAL	KIRXX2SA2E	230	244	2 (2 x 120)
MÓDULO PARED 255	GAS NATURAL	KIRXX2SAF2	243	254,4	3 (3 x 85)
MÓDULO PARED 270	GAS NATURAL	KIRXX2SA2H	255	270,7	2 (1 x 120 + 1 x 150)
MÓDULO PARED 300	GAS NATURAL	KIRXX2SA3A	280	297,4	2 (2 x 150)
MÓDULO PARED 360	GAS NATURAL	KIRXX2SA3G	345	366	3 (3 x 120)
MÓDULO PARED 390	GAS NATURAL	KIRXX2SA3J	370	392,7	3 (2 x 120 + 1 x 150)
MÓDULO PARED 450	GAS NATURAL	KIRXX2SA4F	420	446,1	3 (3 x 150)
MÓDULO PARED 480	GAS NATURAL	KIRXX2SA4I	460	488	4 (4 x 120)
MÓDULO PARED 540	GAS NATURAL	KIRXX2SA5E	510	541,4	4 (2 x 120 + 2 x 150)
MÓDULO PARED 600	GAS NATURAL	KIRXX2SA6A	560	594,8	4 (4 x 150)
MÓDULO PARED 660	GAS NATURAL	KIRXX2SA6G	625	663,4	5 (3 x 120 + 2 x 150)
MÓDULO PARED 750	GAS NATURAL	KIRXX2SA7F	700	743,5	5 (5 x 150)
MÓDULO PARED 810	GAS NATURAL	KIRXX2SA8B	765	812,1	6 (3 x 120 + 3 x 150)
MÓDULO PARED 900	GAS NATURAL	KIRXX2SA9A	840	892,2	6 (6 x 150)

El separador hidráulico puede instalarse a la izquierda o a la derecha. En la imagen abajo se representa el sistema con separador a la derecha.



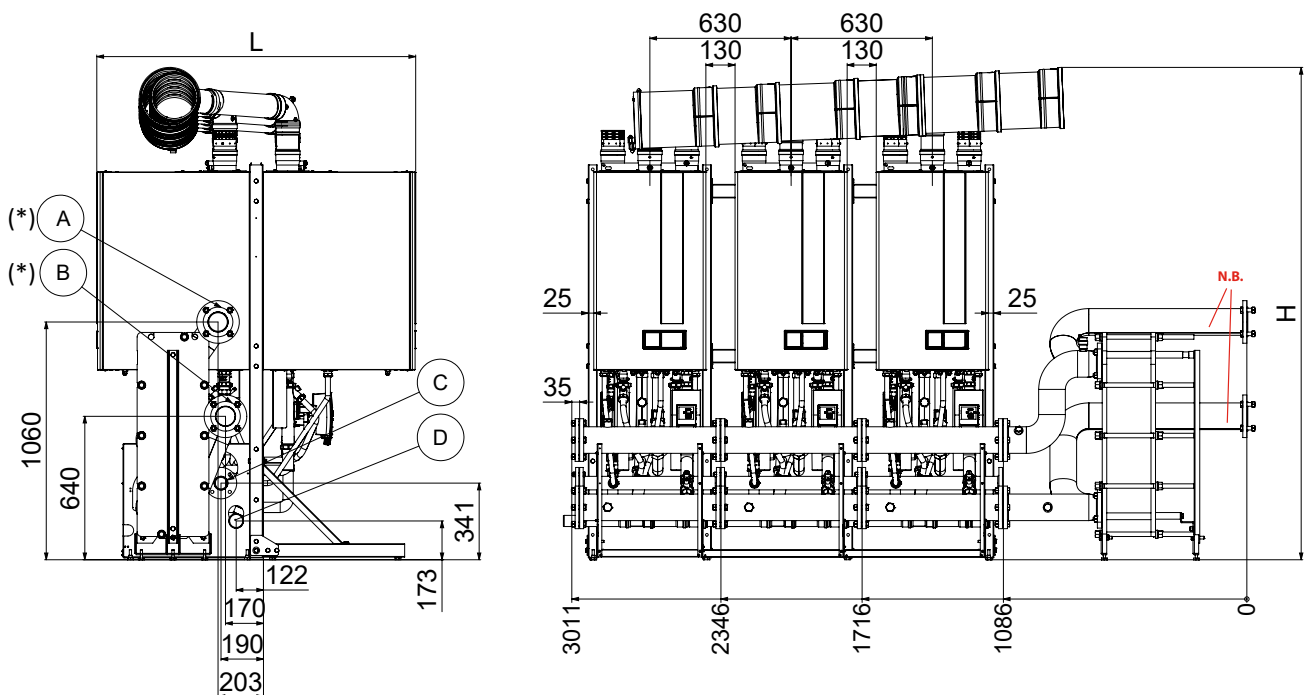
- A Impulsión circuito primario con brida DN 80 Pn6
- B Retorno circuito primario con brida DN 80 Pn6
- C Entrada gas con brida DN 50 Pn6
- D Descarga condensación DN 50
- E Descarga disyuntor para sistema G 1 ½ H

Combinaciones con intercambiador de placas (*)

Modelo	Tipo de gas	Código	Capacidad térmica nominal (Qn)	Potencia térmica (50-30°C)	Módulos
			kW	kW	N.º (n.º x [modelo])
MÓDULO PARED 90	GAS NATURAL	KIRXX2SB90	80	83	2 (2 x 45)
MÓDULO PARED 120	GAS NATURAL	KIRXX2SB1C	120	125,6	2 (2 x 60)
MÓDULO PARED 145	GAS NATURAL	KIRXX2SBE1	141	147,6	2 (1 x 60 + 1 x 85)
MÓDULO PARED 170	GAS NATURAL	KIRXX2SB1H	162	169,6	2 (2 x 85)
MÓDULO PARED 180	GAS NATURAL	KIRXX2SB1I	180	188,4	3 (3 x 60)
MÓDULO PARED 205	GAS NATURAL	KIRXX2SBA2	201	210,4	3 (2 x 60 + 1 x 85)
MÓDULO PARED 240	GAS NATURAL	KIRXX2SB2E	230	244	2 (2 x 120)
MÓDULO PARED 255	GAS NATURAL	KIRXX2SBF2	243	254,4	3 (3 x 85)
MÓDULO PARED 270	GAS NATURAL	KIRXX2SB2H	255	270,7	2 (1 x 120 + 1 x 150)
MÓDULO PARED 300	GAS NATURAL	KIRXX2SB3A	280	297,4	2 (2 x 150)
MÓDULO PARED 360	GAS NATURAL	KIRXX2SB3G	345	366	3 (3 x 120)
MÓDULO PARED 390	GAS NATURAL	KIRXX2SB3J	370	392,7	3 (2 x 120 + 1 x 150)
MÓDULO PARED 450	GAS NATURAL	KIRXX2SB4F	420	446,1	3 (3 x 150)
MÓDULO PARED 480	GAS NATURAL	KIRXX2SB4I	460	488	4 (4 x 120)
MÓDULO PARED 540	GAS NATURAL	KIRXX2SB5E	510	541,4	4 (2 x 120 + 2 x 150)
MÓDULO PARED 600	GAS NATURAL	KIRXX2SB6A	560	594,8	4 (4 x 150)
MÓDULO PARED 660	GAS NATURAL	KIRXX2SB6G	625	663,4	5 (3 x 120 + 2 x 150)
MÓDULO PARED 750	GAS NATURAL	KIRXX2SB7F	700	743,5	5 (5 x 150)
MÓDULO PARED 810	GAS NATURAL	KIRXX2SB8B	765	812,1	6 (3 x 120 + 3 x 150)
MÓDULO PARED 900	GAS NATURAL	KIRXX2SB9A	840	892,2	6 (6 x 150)

(*) El código no incluye los colectores para conectar el intercambiador de placas con el circuito secundario de la instalación.

El intercambiador puede instalarse a la izquierda o a la derecha. En la imagen abajo se representa el sistema con el intercambiador a la derecha.



- A Impulsión circuito primario con brida DN 80 Pn6
- B Retorno circuito primario con brida DN 80 Pn6
- C Entrada gas con brida DN 50 Pn6
- D Descarga condensación DN 50

N.B. El kit colectores de conexión para el circuito secundario es opcional

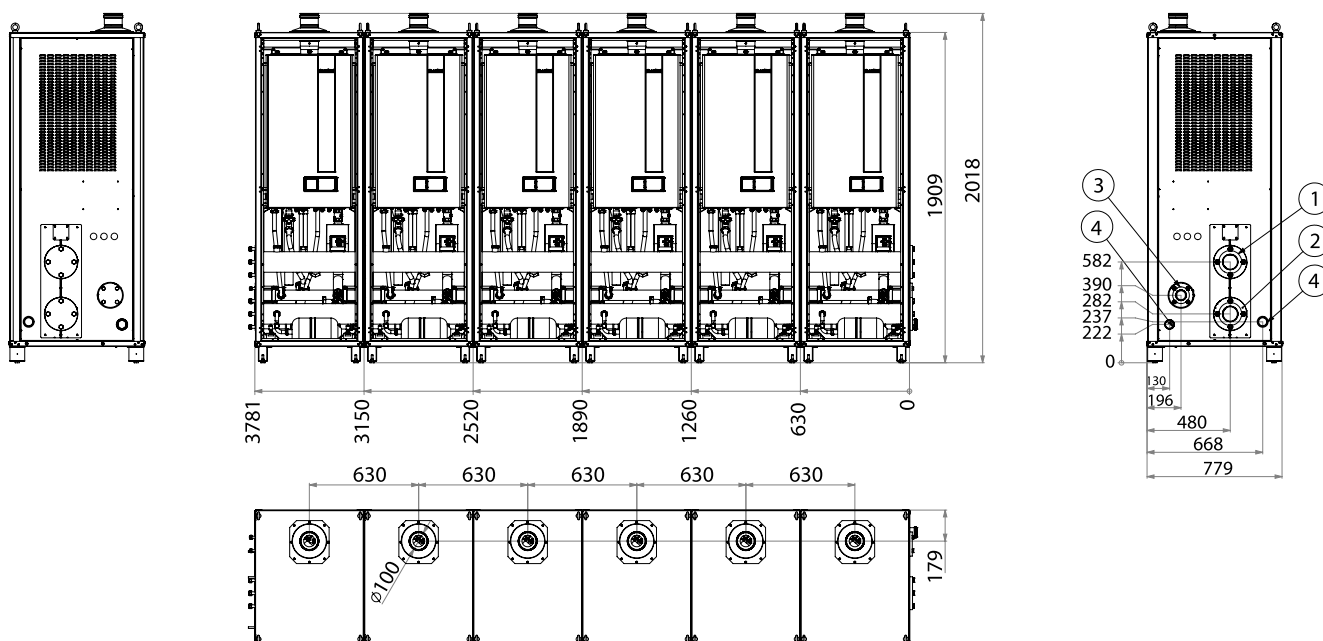
GENERADOR MODULAR PARA EXTERIOR EN ARMARIO

Combinaciones de colectores directos (*)

Modelo	Tipo de gas	Código	Capacidad térmica nominal (Qn)	Potencia térmica (50-30°C)	Módulos
			kW	kW	N.º (n.º x [modelo])
MÓDULO ARMARIO 45	GAS NATURAL	KIQXX2SO45	40,0	41,5	1 (1 x 45)
MÓDULO ARMARIO 60	GAS NATURAL	KIQXX2SO60	60,0	62,8	1 (1 x 60)
MÓDULO ARMARIO 85	GAS NATURAL	KIQXX2SO85	81,0	84,8	1 (1 x 85)
MÓDULO ARMARIO 90 (**)	GAS NATURAL	KIQXX2SO90	80,0	83,0	2 (2 x 45)
MÓDULO ARMARIO 105 (**)	GAS NATURAL	KIQXX2SOA1	100,0	104,3	2 (1 x 60 + 1 x 45)
MÓDULO ARMARIO 120	GAS NATURAL	KIQXX2SO1C	115,0	122,0	1 (1 x 120)
MÓDULO ARMARIO 150	GAS NATURAL	KIQXX2SO1F	140,0	148,7	1 (1 x 150)
MÓDULO ARMARIO 170	GAS NATURAL	KIQXX2SO1H	162,0	169,6	2 (2 x 85)
MÓDULO ARMARIO 205	GAS NATURAL	KIQXX2SOA2	196,0	206,8	2 (1 x 85 + 1 x 120)
MÓDULO ARMARIO 240	GAS NATURAL	KIQXX2SO2E	230,0	244,0	2 (2 x 120)
MÓDULO ARMARIO 270	GAS NATURAL	KIQXX2SO2H	255,0	270,7	2 (1 x 120 + 1 x 150)
MÓDULO ARMARIO 300	GAS NATURAL	KIQXX2SO3A	280,0	297,4	2 (2 x 150)
MÓDULO ARMARIO 325	GAS NATURAL	KIQXX2SOC3	311,0	328,8	3 (1 x 85 + 2 x 120)
MÓDULO ARMARIO 360	GAS NATURAL	KIQXX2SO3G	345,0	366,0	3 (3 x 120)
MÓDULO ARMARIO 390	GAS NATURAL	KIQXX2SO3J	370,0	392,7	3 (2 x 120 + 1 x 150)
MÓDULO ARMARIO 420	GAS NATURAL	KIQXX2SO4C	395,0	419,4	3 (1 x 120 + 2 x 150)
MÓDULO ARMARIO 450	GAS NATURAL	KIQXX2SO4F	420,0	446,1	3 (3 x 150)
MÓDULO ARMARIO 480	GAS NATURAL	KIQXX2SO4I	460,0	488,0	4 (4 x 120)
MÓDULO ARMARIO 510	GAS NATURAL	KIQXX2SO5B	485,0	514,7	4 (3 x 120 + 1 x 150)
MÓDULO ARMARIO 540	GAS NATURAL	KIQXX2SO5E	510,0	541,4	4 (2 x 120 + 2 x 150)
MÓDULO ARMARIO 570	GAS NATURAL	KIQXX2SO5H	535,0	568,1	4 (1 x 120 + 3 x 150)
MÓDULO ARMARIO 600	GAS NATURAL	KIQXX2SO6A	560,0	594,8	4 (4 x 150)
MÓDULO ARMARIO 630	GAS NATURAL	KIQXX2SO6D	600,0	636,7	5 (4 x 120 + 1 x 150)
MÓDULO ARMARIO 660	GAS NATURAL	KIQXX2SO6G	625,0	663,4	5 (3 x 120 + 2 x 150)
MÓDULO ARMARIO 690	GAS NATURAL	KIQXX2SO6J	650,0	690,1	5 (2 x 120 + 3 x 150)
MÓDULO ARMARIO 720	GAS NATURAL	KIQXX2SO7C	675,0	716,8	5 (1 x 120 + 4 x 150)
MÓDULO ARMARIO 750	GAS NATURAL	KIQXX2SO7F	700,0	743,5	5 (5 x 150)
MÓDULO ARMARIO 780	GAS NATURAL	KIQXX2SO7I	740,0	785,4	6 (4 x 120 + 2 x 150)
MÓDULO ARMARIO 810	GAS NATURAL	KIQXX2SO8B	765,0	812,1	6 (3x120 + 3 x 150)
MÓDULO ARMARIO 870	GAS NATURAL	KIQXX2SO8H	815,0	865,5	6 (1 x 120 + 5 x 150)
MÓDULO ARMARIO 900	GAS NATURAL	KIQXX2SO9A	840,0	892,2	6 (6 x 150)

(*) Es obligatorio prever la instalación de un separador hidráulico o de un intercambiador de placas para separar el circuito primario de calefacción (lado cascada) del circuito secundario de calefacción (lado sistema)

(**) Versiones de generadores modulares suministradas para tener disponibilidad de un sistema térmico de baja potencia distribuido en 2 generadores de calor en lugar de 1

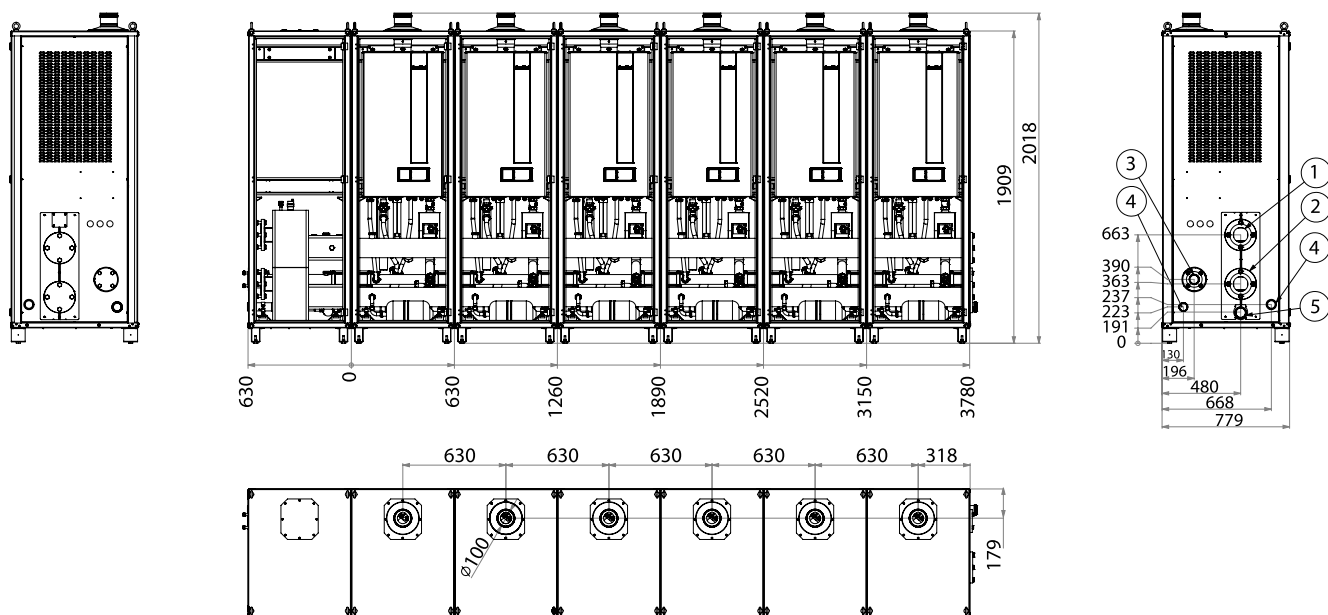


- 1 Impulsión conexión con brida DN 80 PN 6
- 2 Retorno conexión con brida PN 6
- 3 Entrada gas conexión con bridas DN 50
- 4 Descarga condensación DN 50

Combinaciones con separador hidráulico a la izquierda

Modelo	Tipo de gas	Código	Capacidad térmica nominal (Qn)	Potencia térmica (50-30°C)	Módulos
			kW	kW	N.º (n.º x [modelo])
MÓDULO ARMARIO 45	GAS NATURAL	KIQXX2SK45	40,0	41,5	1 (1 x 45)
MÓDULO ARMARIO 60	GAS NATURAL	KIQXX2SK60	60,0	62,8	1 (1 x 60)
MÓDULO ARMARIO 85	GAS NATURAL	KIQXX2SK85	81,0	84,8	1 (1 x 85)
MÓDULO ARMARIO 90 (**)	GAS NATURAL	KIQXX2SK90	80,0	83,0	2 (2 x 45)
MÓDULO ARMARIO 105 (**)	GAS NATURAL	KIQXX2SKA1	100,0	104,3	2 (1 x 60 + 1 x 45)
MÓDULO ARMARIO 120	GAS NATURAL	KIQXX2SK1C	115,0	122,0	1 (1 x 120)
MÓDULO ARMARIO 150	GAS NATURAL	KIQXX2SK1F	140,0	148,7	1 (1 x 150)
MÓDULO ARMARIO 170	GAS NATURAL	KIQXX2SK1H	162,0	169,6	2 (2 x 85)
MÓDULO ARMARIO 205	GAS NATURAL	KIQXX2SKA2	196,0	206,8	2 (1 x 85 + 1 x 120)
MÓDULO ARMARIO 240	GAS NATURAL	KIQXX2SK2E	230,0	244,0	2 (2 x 120)
MÓDULO ARMARIO 270	GAS NATURAL	KIQXX2SK2H	255,0	270,7	2 (1 x 120 + 1 x 150)
MÓDULO ARMARIO 300	GAS NATURAL	KIQXX2SK3A	280,0	297,4	2 (2 x 150)
MÓDULO ARMARIO 325	GAS NATURAL	KIQXX2SKC3	311,0	328,8	3 (1 x 85 + 2 x 120)
MÓDULO ARMARIO 360	GAS NATURAL	KIQXX2SK3G	345,0	366,0	3 (3 x 120)
MÓDULO ARMARIO 390	GAS NATURAL	KIQXX2SK3J	370,0	392,7	3 (2 x 120 + 1 x 150)
MÓDULO ARMARIO 420	GAS NATURAL	KIQXX2SK4C	395,0	419,4	3 (1 x 120 + 2 x 150)
MÓDULO ARMARIO 450	GAS NATURAL	KIQXX2SK4F	420,0	446,1	3 (3 x 150)
MÓDULO ARMARIO 480	GAS NATURAL	KIQXX2SK4I	460,0	488,0	4 (4 x 120)
MÓDULO ARMARIO 510	GAS NATURAL	KIQXX2SK5B	485,0	514,7	4 (3 x 120 + 1 x 150)
MÓDULO ARMARIO 540	GAS NATURAL	KIQXX2SK5E	510,0	541,4	4 (2 x 120 + 2 x 150)
MÓDULO ARMARIO 570	GAS NATURAL	KIQXX2SK5H	535,0	568,1	4 (1 x 120 + 3 x 150)
MÓDULO ARMARIO 600	GAS NATURAL	KIQXX2SK6A	560,0	594,8	4 (4 x 150)
MÓDULO ARMARIO 630	GAS NATURAL	KIQXX2SK6D	600,0	636,7	5 (4 x 120 + 1 x 150)
MÓDULO ARMARIO 660	GAS NATURAL	KIQXX2SK6G	625,0	663,4	5 (3 x 120 + 2 x 150)
MÓDULO ARMARIO 690	GAS NATURAL	KIQXX2SK6J	650,0	690,1	5 (2 x 120 + 3 x 150)
MÓDULO ARMARIO 720	GAS NATURAL	KIQXX2SK7C	675,0	716,8	5 (1 x 120 + 4 x 150)
MÓDULO ARMARIO 750	GAS NATURAL	KIQXX2SK7F	700,0	743,5	5 (5 x 150)
MÓDULO ARMARIO 780	GAS NATURAL	KIQXX2SK7I	740,0	785,4	6 (4 x 120 + 2 x 150)
MÓDULO ARMARIO 810	GAS NATURAL	KIQXX2SK8B	765,0	812,1	6 (3x120 + 3 x 150)
MÓDULO ARMARIO 870	GAS NATURAL	KIQXX2SK8H	815,0	865,5	6 (1 x 120 + 5 x 150)
MÓDULO ARMARIO 900	GAS NATURAL	KIQXX2SK9A	840,0	892,2	6 (6 x 150)

(**) Versiones de generadores modulares suministradas para tener disponibilidad de un sistema térmico de baja potencia distribuido en 2 generadores de calor en lugar de 1

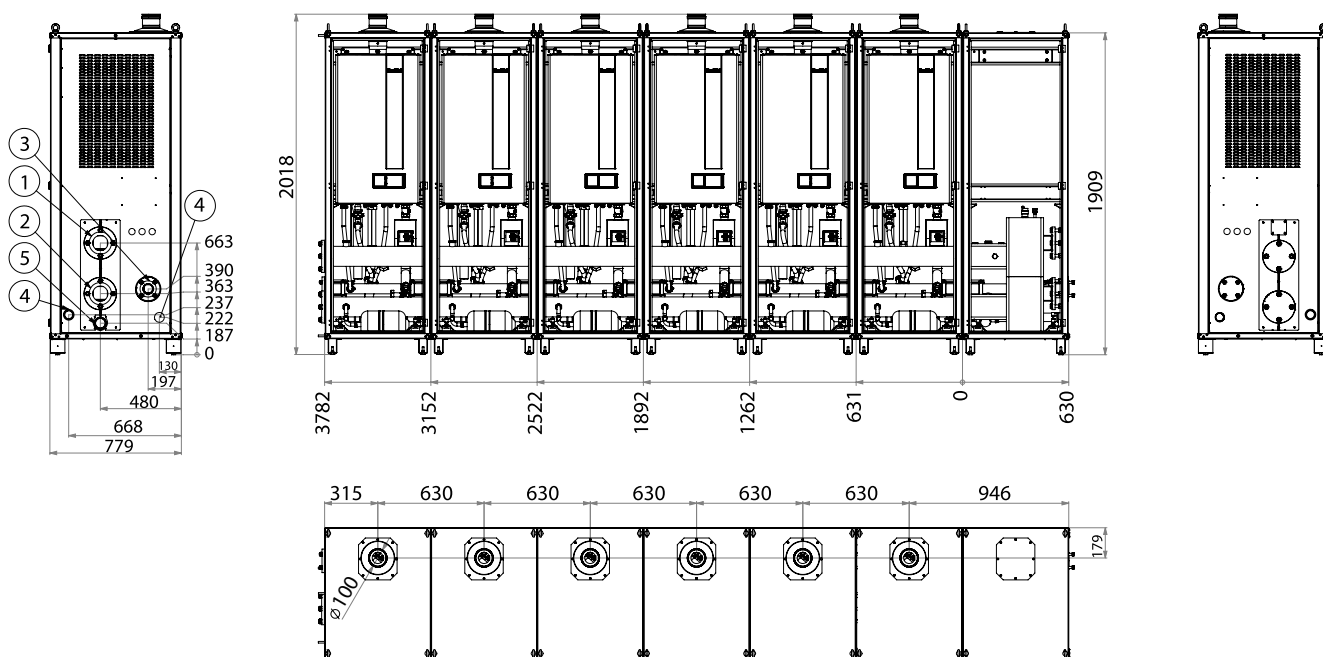


- 1 Impulsión conexión con brida DN 80 PN 6
- 2 Retorno conexión con brida PN 6
- 3 Entrada gas conexión con bridas DN 50
- 4 Descarga condensación DN 50
- 5 Descarga separador 1 1/2 H

Combinaciones con separador hidráulico a la derecha

Modelo	Tipo de gas	Código	Capacidad térmica nominal (Qn)	Potencia térmica (50-30°C)	Módulos
			kW	kW	N.º (n.º x [modelo])
MÓDULO ARMARIO 45	GAS NATURAL	KIQXX2SL45	40,0	41,5	1 (1 x 45)
MÓDULO ARMARIO 60	GAS NATURAL	KIQXX2SL60	60,0	62,8	1 (1 x 60)
MÓDULO ARMARIO 85	GAS NATURAL	KIQXX2SL85	81,0	84,8	1 (1 x 85)
MÓDULO ARMARIO 90 (**)	GAS NATURAL	KIQXX2SL90	80,0	83,0	2 (2 x 45)
MÓDULO ARMARIO 105 (**)	GAS NATURAL	KIQXX2SLA1	100,0	104,3	2 (1 x 60 + 1 x 45)
MÓDULO ARMARIO 120	GAS NATURAL	KIQXX2SL1C	115,0	122,0	1 (1 x 120)
MÓDULO ARMARIO 150	GAS NATURAL	KIQXX2SL1F	140,0	148,7	1 (1 x 150)
MÓDULO ARMARIO 170	GAS NATURAL	KIQXX2SL1H	162,0	169,6	2 (2 x 85)
MÓDULO ARMARIO 205	GAS NATURAL	KIQXX2SLA2	196,0	206,8	2 (1 x 85 + 1 x 120)
MÓDULO ARMARIO 240	GAS NATURAL	KIQXX2SL2E	230,0	244,0	2 (2 x 120)
MÓDULO ARMARIO 270	GAS NATURAL	KIQXX2SL2H	255,0	270,7	2 (1 x 120 + 1 x 150)
MÓDULO ARMARIO 300	GAS NATURAL	KIQXX2SL3A	280,0	297,4	2 (2 x 150)
MÓDULO ARMARIO 325	GAS NATURAL	KIQXX2SLC3	311,0	328,8	3 (1 x 85 + 2 x 120)
MÓDULO ARMARIO 360	GAS NATURAL	KIQXX2SL3G	345,0	366,0	3 (3 x 120)
MÓDULO ARMARIO 390	GAS NATURAL	KIQXX2SL3J	370,0	392,7	3 (2 x 120 + 1 x 150)
MÓDULO ARMARIO 420	GAS NATURAL	KIQXX2SL4C	395,0	419,4	3 (1 x 120 + 2 x 150)
MÓDULO ARMARIO 450	GAS NATURAL	KIQXX2SL4F	420,0	446,1	3 (3 x 150)
MÓDULO ARMARIO 480	GAS NATURAL	KIQXX2SL4I	460,0	488,0	4 (4 x 120)
MÓDULO ARMARIO 510	GAS NATURAL	KIQXX2SL5B	485,0	514,7	4 (3 x 120 + 1 x 150)
MÓDULO ARMARIO 540	GAS NATURAL	KIQXX2SL5E	510,0	541,4	4 (2 x 120 + 2 x 150)
MÓDULO ARMARIO 570	GAS NATURAL	KIQXX2SL5H	535,0	568,1	4 (1 x 120 + 3 x 150)
MÓDULO ARMARIO 600	GAS NATURAL	KIQXX2SL6A	560,0	594,8	4 (4 x 150)
MÓDULO ARMARIO 630	GAS NATURAL	KIQXX2SL6D	600,0	636,7	5 (4 x 120 + 1 x 150)
MÓDULO ARMARIO 660	GAS NATURAL	KIQXX2SL6G	625,0	663,4	5 (3 x 120 + 2 x 150)
MÓDULO ARMARIO 690	GAS NATURAL	KIQXX2SL6J	650,0	690,1	5 (2 x 120 + 3 x 150)
MÓDULO ARMARIO 720	GAS NATURAL	KIQXX2SL7C	675,0	716,8	5 (1 x 120 + 4 x 150)
MÓDULO ARMARIO 750	GAS NATURAL	KIQXX2SL7F	700,0	743,5	5 (5 x 150)
MÓDULO ARMARIO 780	GAS NATURAL	KIQXX2SL7I	740,0	785,4	6 (4 x 120 + 2 x 150)
MÓDULO ARMARIO 810	GAS NATURAL	KIQXX2SL8B	765,0	812,1	6 (3x120 + 3 x 150)
MÓDULO ARMARIO 870	GAS NATURAL	KIQXX2SL8H	815,0	865,5	6 (1 x 120 + 5 x 150)
MÓDULO ARMARIO 900	GAS NATURAL	KIQXX2SL9A	840,0	892,2	6 (6 x 150)

(**) Versiones de generadores modulares suministradas para tener disponibilidad de un sistema térmico de baja potencia distribuido en 2 generadores de calor en lugar de 1

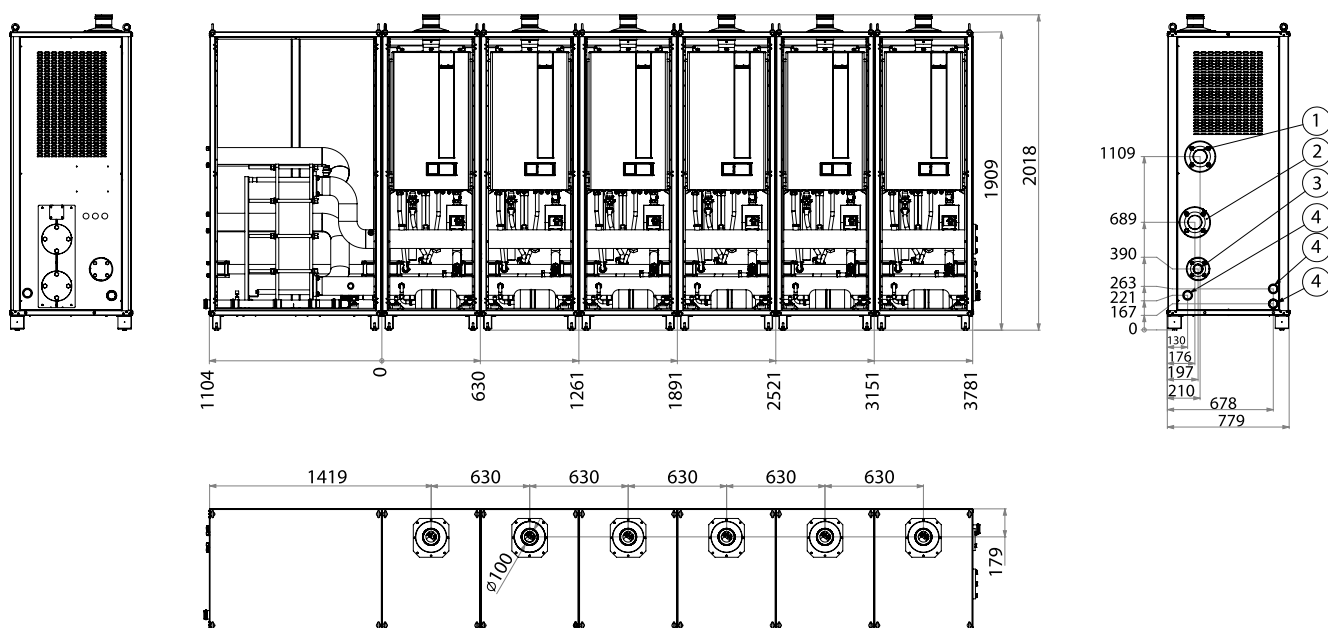


- 1 Impulsión conexión con brida DN 80 PN 6
- 2 Retorno conexión con brida PN 6
- 3 Entrada gas conexión con bridas DN 50
- 4 Descarga condensación DN 50
- 5 Descarga separador 1 ½ H

Combinaciones con intercambiador de placas a la izquierda

Modelo	Tipo de gas	Código	Capacidad térmica nominal (Qn)	Potencia térmica (50-30°C)	Módulos
			kW	kW	N.º (n.º x [modelo])
MÓDULO ARMARIO 45	GAS NATURAL	KIQXX2SM45	40,0	41,5	1 (1 x 45)
MÓDULO ARMARIO 60	GAS NATURAL	KIQXX2SM60	60,0	62,8	1 (1 x 60)
MÓDULO ARMARIO 85	GAS NATURAL	KIQXX2SM85	81,0	84,8	1 (1 x 85)
MÓDULO ARMARIO 90 (**)	GAS NATURAL	KIQXX2SM90	80,0	83,0	2 (2 x 45)
MÓDULO ARMARIO 105 (**)	GAS NATURAL	KIQXX2SMA1	100,0	104,3	2 (1 x 60 + 1 x 45)
MÓDULO ARMARIO 120	GAS NATURAL	KIQXX2SM1C	115,0	122,0	1 (1 x 120)
MÓDULO ARMARIO 150	GAS NATURAL	KIQXX2SM1F	140,0	148,7	1 (1 x 150)
MÓDULO ARMARIO 170	GAS NATURAL	KIQXX2SM1H	162,0	169,6	2 (2 x 85)
MÓDULO ARMARIO 205	GAS NATURAL	KIQXX2SMA2	196,0	206,8	2 (1 x 85 + 1 x 120)
MÓDULO ARMARIO 240	GAS NATURAL	KIQXX2SM2E	230,0	244,0	2 (2 x 120)
MÓDULO ARMARIO 270	GAS NATURAL	KIQXX2SM2H	255,0	270,7	2 (1 x 120 + 1 x 150)
MÓDULO ARMARIO 300	GAS NATURAL	KIQXX2SM3A	280,0	297,4	2 (2 x 150)
MÓDULO ARMARIO 325	GAS NATURAL	KIQXX2SMC3	311,0	328,8	3 (1 x 85 + 2 x 120)
MÓDULO ARMARIO 360	GAS NATURAL	KIQXX2SM3G	345,0	366,0	3 (3 x 120)
MÓDULO ARMARIO 390	GAS NATURAL	KIQXX2SM3J	370,0	392,7	3 (2 x 120 + 1 x 150)
MÓDULO ARMARIO 420	GAS NATURAL	KIQXX2SM4C	395,0	419,4	3 (1 x 120 + 2 x 150)
MÓDULO ARMARIO 450	GAS NATURAL	KIQXX2SM4F	420,0	446,1	3 (3 x 150)
MÓDULO ARMARIO 480	GAS NATURAL	KIQXX2SM4I	460,0	488,0	4 (4 x 120)
MÓDULO ARMARIO 510	GAS NATURAL	KIQXX2SM5B	485,0	514,7	4 (3 x 120 + 1 x 150)
MÓDULO ARMARIO 540	GAS NATURAL	KIQXX2SM5E	510,0	541,4	4 (2 x 120 + 2 x 150)
MÓDULO ARMARIO 570	GAS NATURAL	KIQXX2SM5H	535,0	568,1	4 (1 x 120 + 3 x 150)
MÓDULO ARMARIO 600	GAS NATURAL	KIQXX2SM6A	560,0	594,8	4 (4 x 150)
MÓDULO ARMARIO 630	GAS NATURAL	KIQXX2SM6D	600,0	636,7	5 (4 x 120 + 1 x 150)
MÓDULO ARMARIO 660	GAS NATURAL	KIQXX2SM6G	625,0	663,4	5 (3 x 120 + 2 x 150)
MÓDULO ARMARIO 690	GAS NATURAL	KIQXX2SM6J	650,0	690,1	5 (2 x 120 + 3 x 150)
MÓDULO ARMARIO 720	GAS NATURAL	KIQXX2SM7C	675,0	716,8	5 (1 x 120 + 4 x 150)
MÓDULO ARMARIO 750	GAS NATURAL	KIQXX2SM7F	700,0	743,5	5 (5 x 150)
MÓDULO ARMARIO 780	GAS NATURAL	KIQXX2SM7I	740,0	785,4	6 (4 x 120 + 2 x 150)
MÓDULO ARMARIO 810	GAS NATURAL	KIQXX2SM8B	765,0	812,1	6 (3x120 + 3 x 150)
MÓDULO ARMARIO 870	GAS NATURAL	KIQXX2SM8H	815,0	865,5	6 (1 x 120 + 5 x 150)
MÓDULO ARMARIO 900	GAS NATURAL	KIQXX2SM9A	840,0	892,2	6 (6 x 150)

(**) Versiones de generadores modulares suministradas para tener disponibilidad de un sistema térmico de baja potencia distribuido en 2 generadores de calor en lugar de 1

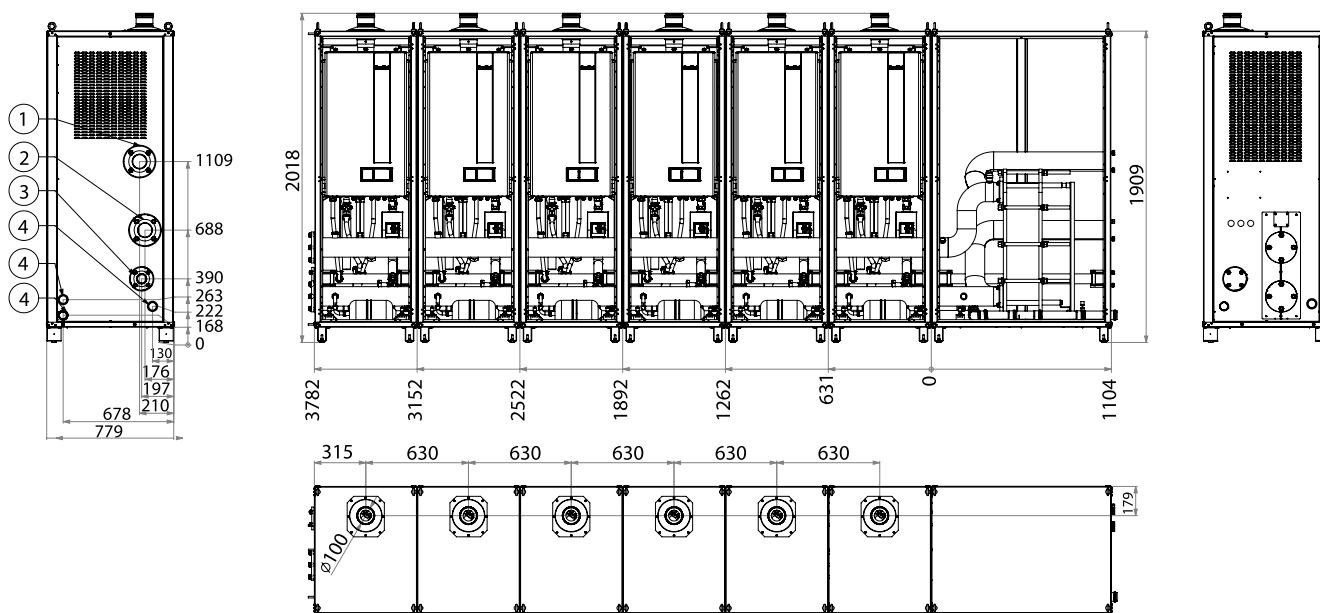


- 1 Impulsión conexión con brida DN 80 PN 6
- 2 Retorno conexión con brida PN 6
- 3 Entrada gas conexión con bridas DN 50
- 4 Descarga condensación DN 50

Combinaciones con intercambiador de placas a la derecha

Modelo	Tipo de gas	Código	Capacidad térmica nominal (Qn)	Potencia térmica (50-30°C)	Módulos
			kW	kW	N.º (n.º x [modelo])
MÓDULO ARMARIO 45	GAS NATURAL	KIQXX2SN45	40,0	41,5	1 (1 x 45)
MÓDULO ARMARIO 60	GAS NATURAL	KIQXX2SN60	60,0	62,8	1 (1 x 60)
MÓDULO ARMARIO 85	GAS NATURAL	KIQXX2SN85	81,0	84,8	1 (1 x 85)
MÓDULO ARMARIO 90 (**)	GAS NATURAL	KIQXX2SN90	80,0	83,0	2 (2 x 45)
MÓDULO ARMARIO 105 (**)	GAS NATURAL	KIQXX2SNA1	100,0	104,3	2 (1 x 60 + 1 x 45)
MÓDULO ARMARIO 120	GAS NATURAL	KIQXX2SN1C	115,0	122,0	1 (1 x 120)
MÓDULO ARMARIO 150	GAS NATURAL	KIQXX2SN1F	140,0	148,7	1 (1 x 150)
MÓDULO ARMARIO 170	GAS NATURAL	KIQXX2SN1H	162,0	169,6	2 (2 x 85)
MÓDULO ARMARIO 205	GAS NATURAL	KIQXX2SNA2	196,0	206,8	2 (1 x 85 + 1 x 120)
MÓDULO ARMARIO 240	GAS NATURAL	KIQXX2SN2E	230,0	244,0	2 (2 x 120)
MÓDULO ARMARIO 270	GAS NATURAL	KIQXX2SN2H	255,0	270,7	2 (1 x 120 + 1 x 150)
MÓDULO ARMARIO 300	GAS NATURAL	KIQXX2SN3A	280,0	297,4	2 (2 x 150)
MÓDULO ARMARIO 325	GAS NATURAL	KIQXX2SNC3	311,0	328,8	3 (1 x 85 + 2 x 120)
MÓDULO ARMARIO 360	GAS NATURAL	KIQXX2SN3G	345,0	366,0	3 (3 x 120)
MÓDULO ARMARIO 390	GAS NATURAL	KIQXX2SN3J	370,0	392,7	3 (2 x 120 + 1 x 150)
MÓDULO ARMARIO 420	GAS NATURAL	KIQXX2SN4C	395,0	419,4	3 (1 x 120 + 2 x 150)
MÓDULO ARMARIO 450	GAS NATURAL	KIQXX2SN4F	420,0	446,1	3 (3 x 150)
MÓDULO ARMARIO 480	GAS NATURAL	KIQXX2SN4I	460,0	488,0	4 (4 x 120)
MÓDULO ARMARIO 510	GAS NATURAL	KIQXX2SN5B	485,0	514,7	4 (3 x 120 + 1 x 150)
MÓDULO ARMARIO 540	GAS NATURAL	KIQXX2SN5E	510,0	541,4	4 (2 x 120 + 2 x 150)
MÓDULO ARMARIO 570	GAS NATURAL	KIQXX2SN5H	535,0	568,1	4 (1 x 120 + 3 x 150)
MÓDULO ARMARIO 600	GAS NATURAL	KIQXX2SN6A	560,0	594,8	4 (4 x 150)
MÓDULO ARMARIO 630	GAS NATURAL	KIQXX2SN6D	600,0	636,7	5 (4 x 120 + 1 x 150)
MÓDULO ARMARIO 660	GAS NATURAL	KIQXX2SN6G	625,0	663,4	5 (3 x 120 + 2 x 150)
MÓDULO ARMARIO 690	GAS NATURAL	KIQXX2SN6J	650,0	690,1	5 (2 x 120 + 3 x 150)
MÓDULO ARMARIO 720	GAS NATURAL	KIQXX2SN7C	675,0	716,8	5 (1 x 120 + 4 x 150)
MÓDULO ARMARIO 750	GAS NATURAL	KIQXX2SN7F	700,0	743,5	5 (5 x 150)
MÓDULO ARMARIO 780	GAS NATURAL	KIQXX2SN7I	740,0	785,4	6 (4 x 120 + 2 x 150)
MÓDULO ARMARIO 810	GAS NATURAL	KIQXX2SN8B	765,0	812,1	6 (3x120 + 3 x 150)
MÓDULO ARMARIO 870	GAS NATURAL	KIQXX2SN8H	815,0	865,5	6 (1 x 120 + 5 x 150)
MÓDULO ARMARIO 900	GAS NATURAL	KIQXX2SN9A	840,0	892,2	6 (6 x 150)

(**) Versiones de generadores modulares suministradas para tener disponibilidad de un sistema térmico de baja potencia distribuido en 2 generadores de calor en lugar de 1



- 1 Impulsión conexión con brida DN 80 PN 6
- 2 Retorno conexión con brida PN 6
- 3 Entrada gas conexión con bridas DN 50
- 4 Descarga condensación DN 50

El fabricante se reserva el derecho de aportar todo tipo de modificaciones cuando lo considere oportuno, sin obligación de preaviso.

Uff. Pub. Fondital - CTC 03 C734 - 02 | Luglio 2024 (07/2024)

FONDITAL S.p.A. Società a unico socio

Via Cerreto, 40

25079 VOBARNO (Brescia) Italia

Tel.: +39 0365 878.31 - Fax: +39 0365 878.304

E-mail: info@fondital.it - Web: www.fondital.com



COMPANY WITH
MANAGEMENT SYSTEM
CERTIFIED BY DNV
ISO 9001 • ISO 14001
ISO 45001 • ISO 50001