

Blitz
SUPER B4



Bassa inerzia termica



Basso contenuto d'acqua



Versatilità



Facilità di stoccaggio e installazione



Pressione massima di esercizio



3 brevetti internazionali



KIT FIANCHI, DISPONIBILE COME
ACCESSORIO A RICHIESTA (DISPONIBILE
SOLO PURE WHITE RAL 9010)

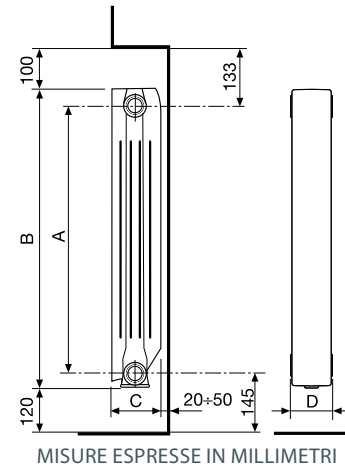
CE₁₇



Batterie	800: da 3 a 10 elementi 700: da 3 a 12 elementi 600/500/350: da 3 a 14 elementi "Logo Fondital" dai 6 elementi
Colori	PURE WHITE RAL 9010
Pressione di esercizio massima	16 bar
Pressione di prova	24 bar

Tutti i modelli **Blitz Super B4** sono garantiti **10 anni** dalla data di installazione da difetti di fabbricazione, a condizione che l'impianto sia eseguito a regola d'arte, secondo le vigenti norme e nel rispetto delle prescrizioni riguardanti l'installazione, l'uso e la corretta manutenzione riportate sul presente catalogo.

Modello	Potenza Termica					
	ΔT 20	ΔT 30	ΔT 40	ΔT 50	ΔT 60	ΔT 70
	W/ele.	W/ele.	W/ele.	W/ele.	W/ele.	W/ele.
350/100	28,6	48,0	69,4	92,4	116,8	142,3
500/100	37,6	63,7	92,7	124,0	157,2	192,1
600/100	43,5	73,8	107,3	143,5	181,9	222,3
700/100	48,3	82,6	120,9	162,5	206,8	253,6
800/100	52,7	90,3	132,4	178,2	227,1	278,8



MISURE ESPRESSE IN MILLIMETRI

Modello	Codice PURE WHITE RAL 9010	Profondità	Altezza	Interasse	Larghezza	Diametro Connessioni	Contenuto d'acqua	Esponente	Coefficiente
		(C) mm	(B) mm	(A) mm	(D) mm	pollici	litri/elem.	n	Km
350/100	V693014	97	407	350	80	G1	0,24	1,2818	0,6139
500/100	V693034	97	557	500	80	G1	0,27	1,3027	0,7587
600/100	V693044	97	657	600	80	G1	0,29	1,3015	0,8822
700/100	V693054	97	757	700	80	G1	0,35	1,3238	0,9155
800/100	V693064	97	857	800	80	G1	0,38	1,3301	0,9796

Pressione massima di esercizio: 1600 kpa (16 bar) Temperatura massima di esercizio: 120 °C

Equazione caratteristica dal modello $\Phi = Km \Delta T^n$

I valori di potenza termica pubblicati, sono conformi alla norma europea EN 442-1:2014 e sono certificati dal Politecnico di Milano, Laboratorio M.R.T. - Ente notificato N° 1695.

Articolo	Descrizione	Codice
A 80	Kit di montaggio per radiatori comprende: 2 riduzioni G 1/2" destre; 2 riduzioni G 1/2" sinistre zincate e verniciate; 4 guarnizioni di tenuta; 1 valvola di sfianto G 1/2" manuale con guarnizione; 1 tappo cieco G 1/2" con guarnizione	550103
A 81	Kit di montaggio per radiatori comprende: 2 riduzioni G 1/2" destre; 2 riduzioni G 1/2" sinistre zincate e verniciate; 4 guarnizioni di tenuta; 1 valvola di sfianto G 1/2" manuale con guarnizione; 1 tappo cieco G 1/2" con guarnizione; 3 mensole	550104
A 2/1	Nipple DX/SX G 1"	510011
A 10/1	Guarnizioni per nipples 1" (senza amianto)	530105
A 11/1	Guarnizioni per tappi 1" (senza amianto)	530108
A 20	Kit due mensole regolabili rivestite	550037
	- Kit fianco 350 mm (2 pz.) - Colore: PURE WHITE RAL 9010	550360
	- Kit fianco 500 mm (2 pz.) - Colore: PURE WHITE RAL 9010	550361
	- Kit fianco 600 mm (2 pz.) - Colore: PURE WHITE RAL 9010	550362
	- Kit fianco 700 mm (2 pz.) - Colore: PURE WHITE RAL 9010	550363
	- Kit fianco 800 mm (2 pz.) - Colore: PURE WHITE RAL 9010	550364

